

**STIHL**®

# STIHL FS 56

Gebrauchsanleitung  
Notice d'emploi  
Handleiding  
Istruzioni d'uso



Ⓓ Gebrauchsanleitung  
1 - 37

Ⓕ Notice d'emploi  
38 - 76

Ⓖ Handleiding  
77 - 113

Ⓘ Istruzioni d'uso  
114 - 150

# Inhaltsverzeichnis

Zu dieser Gebrauchsanleitung	2	EU-Konformitätserklärung	37
Sicherheitshinweise und Arbeitstechnik	2		
Zulässige Kombinationen von Schneidwerkzeug, Schutz, Griff, Traggurt	11		
Zweihandgriff anbauen	12		
Rundumgriff anbauen	14		
Tragöse anbauen	15		
Schutzvorrichtungen anbauen	16		
Schneidwerkzeug anbauen	16		
Kraftstoff	19		
Kraftstoff einfüllen	20		
Traggurt anlegen	21		
Gerät ausbalancieren	22		
Motor starten / abstellen	23		
Gerät transportieren	25		
Betriebshinweise	26		
Luftfilter reinigen	26		
Vergaser einstellen	27		
Zündkerze	27		
Motorlaufverhalten	28		
Gerät aufbewahren	29		
Metall-Schneidwerkzeuge schärfen	29		
Mähkopf warten	29		
Wartungs- und Pflegehinweise	31		
Verschleiß minimieren und Schäden vermeiden	33		
Wichtige Bauteile	34		
Technische Daten	35		
Reparaturhinweise	36		
Entsorgung	36		

**Verehrte Kundin, lieber Kunde,**  
vielen Dank, dass Sie sich für ein Qualitätserzeugnis der Firma STIHL entschieden haben.

Dieses Produkt wurde mit modernen Fertigungsverfahren und umfangreichen Qualitätssicherungsmaßnahmen hergestellt. Wir sind bemüht alles zu tun, damit Sie mit diesem Gerät zufrieden sind und problemlos damit arbeiten können.

Wenn Sie Fragen zu Ihrem Gerät haben, wenden Sie sich bitte an Ihren Händler oder direkt an unsere Vertriebsgesellschaft.

Ihr



**Dr. Nikolas Stihl**

**STIHL®**

Diese Gebrauchsanleitung ist urheberrechtlich geschützt. Alle Rechte bleiben vorbehalten, besonders das Recht der Vervielfältigung, Übersetzung und der Verarbeitung mit elektronischen Systemen.

## Zu dieser Gebrauchsanleitung

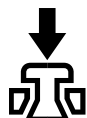
### Bildsymbole

Bildsymbole, die auf dem Gerät angebracht sind, sind in dieser Gebrauchsanleitung erklärt.

Abhängig von Gerät und Ausstattung können folgende Bildsymbole am Gerät angebracht sein.



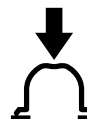
Kraftstofftank; Kraftstoffgemisch aus Benzin und Motoröl



Dekompressionsventil betätigen



Kraftstoffhandpumpe



Kraftstoffhandpumpe betätigen



Fetttube



Ansaugluftführung:  
Sommerbetrieb



Ansaugluftführung:  
Winterbetrieb



Griffheizung

### Bildsymbole

Sämtliche Bildsymbole, die auf dem Gerät angebracht sind, sind in dieser Gebrauchsanleitung erklärt.

### Kennzeichnung von Textabschnitten



**WARNUNG**

Warnung vor Unfall- und Verletzungsgefahr für Personen sowie vor schwerwiegenden Sachschäden.



**HINWEIS**

Warnung vor Beschädigung des Gerätes oder einzelner Bauteile.

### Technische Weiterentwicklung

STIHL arbeitet ständig an der Weiterentwicklung sämtlicher Maschinen und Geräte; Änderungen des Lieferumfanges in Form, Technik und Ausstattung müssen wir uns deshalb vorbehalten.

Aus Angaben und Abbildungen dieser Gebrauchsanleitung können deshalb keine Ansprüche abgeleitet werden.

## Sicherheitshinweise und Arbeitstechnik



Besondere Sicherheitsmaßnahmen sind beim Arbeiten mit diesem Motorgerät nötig, weil mit sehr hoher Drehzahl des Schneidwerkzeugs gearbeitet wird.



Die gesamte Gebrauchsanleitung vor der ersten Inbetriebnahme aufmerksam lesen und für späteren Gebrauch sicher aufbewahren. Nichtbeachten der Gebrauchsanleitung kann lebensgefährlich sein.

Länderbezogene Sicherheitsvorschriften, z. B. von Berufsgenossenschaften, Sozialkassen, Behörden für Arbeitsschutz und andere beachten.

Wer zum ersten Mal mit dem Motorgerät arbeitet: Vom Verkäufer oder von einem anderen Fachkundigen erklären lassen, wie man damit sicher umgeht – oder an einem Fachlehrgang teilnehmen.

Minderjährige dürfen nicht mit dem Motorgerät arbeiten – ausgenommen Jugendliche über 16 Jahre, die unter Aufsicht ausgebildet werden.

Kinder, Tiere und Zuschauer fernhalten.

Wird das Motorgerät nicht benutzt, ist es so abzustellen, dass niemand gefährdet wird. Motorgerät vor unbefugtem Zugriff sichern.

Der Benutzer ist verantwortlich für Unfälle oder Gefahren, die gegenüber anderen Personen oder deren Eigentum auftreten.

Motorgerät nur an Personen weitergeben oder ausleihen, die mit diesem Modell und seiner Handhabung vertraut sind – stets die Gebrauchsanleitung mitgeben.

Der Einsatz Schall emittierender Motorgeräte kann durch nationale wie auch örtliche, lokale Vorschriften zeitlich begrenzt sein.

Wer mit dem Motorgerät arbeitet, muss ausgeruht, gesund und in guter Verfassung sein.

Wer sich aus gesundheitlichen Gründen nicht anstrengen darf, sollte seinen Arzt fragen, ob die Arbeit mit einem Motorgerät möglich ist.

Nur Träger von Herzschrittmachern: Die Zündanlage dieses Gerätes erzeugt ein sehr geringes elektromagnetisches Feld. Ein Einfluss auf einzelne Herzschrittmacher-Typen kann nicht völlig ausgeschlossen werden. Zur Vermeidung von gesundheitlichen Risiken empfiehlt STIHL den behandelnden Arzt und den Hersteller des Herzschrittmachers zu befragen.

Nach der Einnahme von Alkohol, Medikamenten, die das Reaktionsvermögen beeinträchtigen oder Drogen darf nicht mit dem Motorgerät gearbeitet werden.

Motorgerät – abhängig von den zugeordneten Schneidwerkzeugen – nur zum Mähen von Gras sowie zum Schneiden von Wildwuchs, Sträuchern, Gestrüpp, Buschwerk, kleinen Bäumen oder dergleichen verwenden.

Für andere Zwecke darf das Motorgerät nicht benutzt werden – **Unfallgefahr!**

Nur solche Schneidwerkzeuge oder Zubehöre anbauen, die von STIHL für dieses Motorgerät zugelassen sind oder technisch gleichartige Teile. Bei Fragen dazu an einen Fachhändler wenden. Nur hochwertige Werkzeuge oder Zubehöre verwenden. Ansonsten kann die Gefahr von Unfällen oder Schäden am Motorgerät bestehen.

STIHL empfiehlt STIHL Original-Werkzeuge und Zubehör zu verwenden. Diese sind in ihren Eigenschaften optimal auf das Produkt und die Anforderungen des Benutzers abgestimmt.

Keine Änderungen am Gerät vornehmen – die Sicherheit kann dadurch gefährdet werden. Für Personen- und Sachschäden, die bei der Verwendung nicht zugelassener Anbaugeräte auftreten, schließt STIHL jede Haftung aus.

Der Schutz des Motorgerätes kann den Benutzer nicht vor allen Gegenständen (Steine, Glas, Draht usw.) schützen, die vom Schneidwerkzeug weggeschleudert werden. Diese Gegenstände können irgendwo abprallen und dann den Benutzer treffen.

Zur Reinigung des Gerätes keine Hochdruckreiniger verwenden. Der harte Wasserstrahl kann Teile des Gerätes beschädigen.

### **Bekleidung und Ausrüstung**

Vorschriftmäßige Bekleidung und Ausrüstung tragen.



Die Kleidung muss zweckmäßig sein und darf nicht behindern. Eng anliegende Kleidung – Kombianzug, kein Arbeitsmantel.

Keine Kleidung tragen, die sich in Holz, Gestrüpp oder sich bewegenden Teilen des Gerätes verfangen kann. Auch keinen Schal, keine Krawatte und keinen Schmuck. Lange Haare zusammenbinden und sichern (Kopftuch, Mütze, Helm etc.).



Schutzstiefel mit griffiger, rutschfester Sohle und Stahlkappe tragen.

Nur bei Verwendung von Mähköpfen sind alternativ feste Schuhe mit griffiger, rutschfester Sohle zulässig.

### **! WARNUNG**



Um die Gefahr von Augenverletzungen zu reduzieren enganliegende Schutzbrille nach Norm EN 166 tragen. Auf richtigen Sitz der Schutzbrille achten.

Gesichtsschutz tragen und auf richtigen Sitz achten. Gesichtsschutz ist kein ausreichender Augenschutz.

"Persönlichen" Schallschutz tragen – z. B. Gehörschutzkapseln.

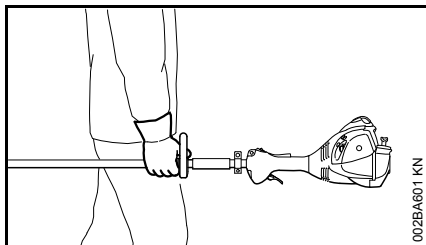
Schutzhelm tragen bei Durchforstungsarbeiten, in hohem Gestrüpp und bei Gefahr von herab fallenden Gegenständen.



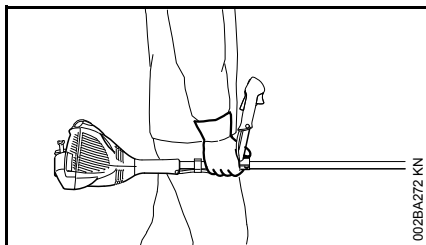
Robuste Arbeitshandschuhe aus widerstandsfähigem Material tragen (z.B. Leder).

STIHL bietet ein umfangreiches Programm an persönlicher Schutzausstattung an.

### Motorgerät transportieren



002BA601 KN



002BA472 KN

Immer den Motor abstellen.

Motorgerät am Traggurt hängend oder ausbalanciert am Schaft tragen.

Metall-Schneidwerkzeug mit einem Transportschutz gegen Berühren sichern, auch beim Transport über kürzere Entfernungen – siehe auch "Transportschutz anbauen".



Heiße Maschinenteile und das Getriebe nicht berühren –  
**Verbrennungsgefahr!**

In Fahrzeugen: Motorgerät gegen Umkippen, Beschädigung und Auslaufen von Kraftstoff sichern.

### Tanken



**Benzin ist extrem leicht entzündlich** – von offenem Feuer Abstand halten – keinen Kraftstoff verschütten – nicht rauchen.

Vor dem Tanken Motor abstellen.

Nicht tanken, solange der Motor noch heiß ist – Kraftstoff kann überlaufen – **Brandgefahr!**

Tankverschluss vorsichtig öffnen, damit bestehender Überdruck sich langsam abbauen kann und kein Kraftstoff herausspritzt.

Tanken nur an gut belüfteten Orten.  
Wurde Kraftstoff verschüttet, Motorgerät sofort säubern – keinen Kraftstoff an die Kleidung kommen lassen, sonst sofort wechseln.



Nach dem Tanken den Tankverschluss so fest wie möglich anziehen.

Dadurch wird das Risiko verringert, dass sich der Tankverschluss durch die Vibrationen des Motors löst und Kraftstoff austritt.

Auf Undichtigkeiten achten – wenn Kraftstoff ausläuft, Motor nicht starten – **Lebensgefahr durch Verbrennungen!**

### Vor dem Starten

Motorgerät auf betriebssicheren Zustand prüfen – entsprechende Kapitel in der Gebrauchsanleitung beachten:

- Kraftstoffsystem auf Dichtheit prüfen, besonders die sichtbaren Teile wie z. B. Tankverschluss, Schlauchverbindungen, Kraftstoffhandpumpe (nur bei Motorgeräten mit Kraftstoffhandpumpe). Bei Undichtigkeiten oder Beschädigung Motor nicht starten – **Brandgefahr!** Gerät vor Inbetriebnahme durch Fachhändler instand setzen lassen
- die Kombination von Schneidwerkzeug, Schutz, Griff und Traggurt muss zulässig und alle Teile müssen einwandfrei montiert sein
- der Stoptaster / Kombischieber muss sich leicht betätigen lassen
- Startklappenhebel, Gashebelsperre und Gashebel müssen leichtgängig sein – der Gashebel muss von selbst in die Leerlaufstellung zurückfedern. Aus den Positionen **I** und **Z** des Startklappenhebels muss dieser beim gleichzeitigen Drücken von Gashebelsperre und Gashebel in die Betriebsstellung **I** zurückfedern

- Festsitz des Zündleitungssteckers prüfen – bei lose sitzendem Stecker können Funken entstehen, die austretendes Kraftstoff-Luftgemisch entzünden können – **Brandgefahr!**
- Schneidwerkzeug oder Anbauwerkzeug: korrekte Montage, fester Sitz und einwandfreier Zustand
- Schutzeinrichtungen (z. B. Schutz für Schneidwerkzeug, Laufteller) auf Beschädigungen bzw. Verschleiß prüfen. Beschädigte Teile erneuern. Gerät nicht mit beschädigtem Schutz oder verschlissenem Laufteller (wenn Schrift und Pfeile nicht mehr erkennbar) betreiben
- keine Änderung an den Bedienungs- und Sicherheitseinrichtungen vornehmen
- Handgriffe müssen sauber und trocken, frei von Öl und Schmutz sein – wichtig zur sicheren Führung des Motorgerätes
- Traggurt und Handgriff(e) entsprechend der Körpergröße einstellen. Dazu die Kapitel "Traggurt anlegen" und "Gerät ausbalancieren" beachten.

Das Motorgerät darf nur in betriebs sicherem Zustand betrieben werden – **Unfallgefahr!**

Für den Notfall bei Verwendung von Tragurten: Schnelles Absetzen des Gerätes üben. Beim Üben Gerät nicht auf den Boden werfen, um Beschädigungen zu vermeiden.

## Motor starten

Mindestens 3 m vom Ort des Tankens entfernt – nicht in geschlossenem Raum.

Nur auf ebenem Untergrund, auf festen und sicheren Stand achten, Motorgerät sicher festhalten – das Schneidwerkzeug darf keine Gegenstände und nicht den Boden berühren, weil es sich beim Starten mitdrehen kann.

Das Motorgerät wird nur von einer Person bedient – keine weitere Person im Umkreis von 15 m dulden – auch nicht beim Starten – durch weggeschleuderte Gegenstände – **Verletzungsgefahr!**



Kontakt mit dem Schneidwerkzeug vermeiden – **Verletzungsgefahr!**



Motor nicht "aus der Hand" anwerfen – starten wie in der Gebrauchsanleitung beschrieben. Das Schneidwerkzeug läuft noch kurze Zeit weiter, wenn der Gashebel losgelassen wird – **Nachlaufeffekt!**

Motorleerlauf prüfen: Das Schneidwerkzeug muss im Leerlauf – bei losgelassenem Gashebel – stillstehen.

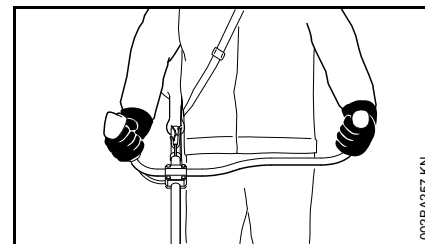
Leicht entflammbare Materialien (z. B. Holzspäne, Baumrinde, trockenes Gras, Kraftstoff) vom heißen Abgasstrom und von der heißen Schalldämpfer-Oberfläche fernhalten – **Brandgefahr!**

## Gerät halten und führen

Motorgerät immer mit beiden Händen an den Griffen festhalten.

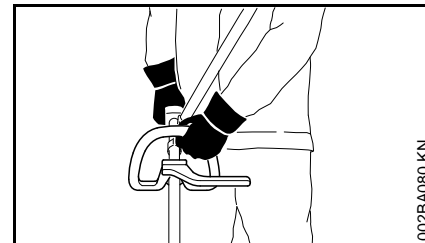
Immer für festen und sicheren Stand sorgen.

### Bei Ausführungen mit Zweihandgriff



Rechte Hand am Bedienunggriff, linke Hand am Handgriff des Griffrohres.

### Bei Ausführungen mit Rundgriff

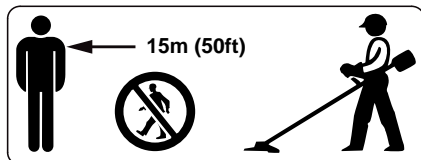


Linke Hand am Rundgriff, rechte Hand am Bedienunggriff – auch bei Linkshändern.

## Während der Arbeit

Immer für festen und sicheren Stand sorgen.

Bei drohender Gefahr bzw. im Notfall sofort den Motor abstellen – den Stoptaster / Kombischieber in Richtung 0 betätigen.



In einem weiten Umkreis um den Einsatzort kann durch weggeschleuderte Gegenstände Unfallgefahr entstehen, deshalb darf sich im Umkreis von 15 m keine weitere Person aufhalten. Diesen Abstand auch zu Sachen (Fahrzeugen, Fensterscheiben) einhalten – **Gefahr der Sachbeschädigung!** Auch in einem Abstand über 15 m kann eine Gefährdung nicht ausgeschlossen werden.

Auf einwandfreien Motorleerlauf achten, damit sich das Schneidwerkzeug nach dem Loslassen des Gashebels nicht mehr dreht.

Regelmäßig Leerlaufeinstellung kontrollieren bzw. korrigieren. Wenn sich das Schneidwerkzeug im Leerlauf trotzdem dreht, vom Fachhändler instandsetzen lassen. STIHL empfiehlt den STIHL Fachhändler.

Vorsicht bei Glätte, Nässe, Schnee, an Abhängen, auf unebenem Gelände etc. – **Rutschgefahr!**

Auf Hindernisse achten: Baumstümpfe, Wurzeln – **Stolpergefahr!**

Nur am Boden stehend arbeiten, niemals von instabilen Standorten, niemals von einer Leiter oder von einer Arbeitsbühne.

Bei angelegtem Gehörschutz ist erhöhte Achtsamkeit und Umsicht erforderlich – das Wahrnehmen von Gefahr ankündigenden Geräuschen (Schreie, Signaltöne u.a.) ist eingeschränkt.

Rechtzeitig Arbeitspausen einlegen, um Müdigkeit und Erschöpfung vorzubeugen – **Unfallgefahr!**

Ruhig und überlegt arbeiten – nur bei guten Licht- und Sichtverhältnissen. Umsichtig arbeiten, andere nicht gefährden.



Das Motorgerät erzeugt giftige Abgase, sobald der Motor läuft. Diese Gase können geruchlos und unsichtbar sein und unverbrannte Kohlenwasserstoffe und Benzol enthalten. Niemals in geschlossenen oder schlecht belüfteten Räumen mit dem Motorgerät arbeiten – auch nicht mit Katalysator-Geräten.

Bei der Arbeit in Gräben, Senken oder unter beengten Verhältnissen stets für ausreichenden Luftaustausch sorgen – **Lebensgefahr durch Vergiftung!**

Bei Übelkeit, Kopfschmerzen, Sehstörungen (z. B. kleiner werdendes Blickfeld), Hörstörungen, Schwindel, nachlassender Konzentrationsfähigkeit, Arbeit sofort einstellen – diese

Symptome können u. a. durch zu hohe Abgaskonzentrationen verursacht werden – **Unfallgefahr!**


Motorgerät lärm- und abgasarm betreiben – Motor nicht unnötig laufen lassen, Gasgeben nur beim Arbeiten.

**Nicht rauchen** bei der Benutzung und in der näheren Umgebung des Motorgerätes – **Brandgefahr!** Aus dem Kraftstoffsystem können entzündliche Benzindämpfe entweichen.

Während der Arbeit entstehende Stäube, Dunst und Rauch können gesundheitsgefährdend sein. Bei starker Staub- oder Rauchentwicklung Atemschutz tragen.

Falls das Motorgerät nicht bestimmungsgemäßer Beanspruchung (z. B. Gewalteinwirkung durch Schlag oder Sturz) ausgesetzt wurde, unbedingt vor weiterem Betrieb auf betriebssicheren Zustand prüfen – siehe auch "Vor dem Starten".

Insbesondere die Dichtheit des Kraftstoffsystems und die Funktionstüchtigkeit der Sicherheitseinrichtungen prüfen. Motorgeräte, die nicht mehr betriebssicher sind, auf keinen Fall weiter benutzen. Im Zweifelsfall Fachhändler aufsuchen.

Nicht mit der Warmstartstellung  des Startklappenhebels arbeiten – die Motordrehzahl ist mit dieser Einstellung nicht regulierbar.





Niemals ohne für Gerät und Schneidwerkzeug geeigneten Schutz arbeiten – durch weggeschleuderte Gegenstände – **Verletzungsgefahr!**



Gelände prüfen: Feste Gegenstände – Steine, Metallteile o. Ä. können weggeschleudert werden – auch über 15 m – **Verletzungsgefahr!** – und



können das Schneidwerkzeug sowie Sachen (z. B. parkende Fahrzeuge, Fensterscheiben) beschädigen (Sachbeschädigung).

In unübersichtlichem, dicht bewachsenem Gelände besonders vorsichtig arbeiten.

Beim Mähen in hohem Gestrüpp, unter Gebüsch und Hecken: Arbeitshöhe mit dem Schneidwerkzeug mind. 15 cm – Tiere nicht gefährden.

Vor dem Verlassen des Gerätes – Motor abstellen.

Schneidwerkzeug regelmäßig, in kurzen Abständen und bei spürbaren Veränderungen sofort prüfen:

- Motor abstellen, Gerät sicher festhalten, Schneidwerkzeug zum Stillstand kommen lassen
- Zustand und festen Sitz prüfen, auf Anrisse achten

- Schärfezustand beachten
- schadhafte oder stumpfe Schneidwerkzeuge sofort wechseln, auch bei geringfügigen Haarrissen

Schneidwerkzeugaufnahme regelmäßig von Gras und Gestrüpp reinigen – Verstopfungen im Bereich des Schneidwerkzeuges oder des Schutzes entfernen.

Zum Wechseln des Schneidwerkzeuges Motor abstellen – **Verletzungsgefahr!**



Das Getriebe wird im Betrieb heiß. Getriebe nicht berühren – **Verbrennungsgefahr!**

### Verwendung von Mähköpfen

Schneidwerkzeug-Schutz durch die in der Gebrauchsanleitung angegebenen Anbauteile ergänzen.

Nur Schutz mit vorschriftsmäßig montiertem Messer verwenden, damit der Mähfaden auf die zulässige Länge beschränkt wird.

Zum Nachstellen des Mähfadens bei manuell nachstellbaren Mähköpfen unbedingt den Motor abstellen – **Verletzungsgefahr!**

Missbräuchliche Benutzung mit zu langen Mähfäden reduziert die Arbeitsdrehzahl des Motors. Das führt durch dauerndes Rutschen der Kupplung zur Überhitzung und zur Beschädigung wichtiger Funktionsteile (z. B. Kupplung, Gehäuseteile aus

Kunststoff) – z. B. durch im Leerlauf mitdrehendes Schneidwerkzeug – **Verletzungsgefahr!**

### Verwendung von Metall-Schneidwerkzeugen

STIHL empfiehlt STIHL Original Metall-Schneidwerkzeuge zu verwenden. Diese sind in ihren Eigenschaften optimal auf das Gerät und die Anforderungen des Benutzers abgestimmt.

Metall-Schneidwerkzeuge drehen sich sehr schnell. Dabei entstehen Kräfte, die auf das Gerät, das Werkzeug selbst und auf das Schnittgut wirken.

Metall-Schneidwerkzeuge müssen regelmäßig nach Vorschrift geschärft werden.

Ungleichmäßig geschärfte Metall-Schneidwerkzeuge erzeugen eine Unwucht, die das Gerät extrem belasten kann – **Bruchgefahr!**

Stumpfe oder unsachgemäß geschärfte Schneiden können zu einer erhöhten Belastung des Metall-Schneidwerkzeuges führen – durch gerissene oder gebrochene Teile **Verletzungsgefahr!**

Metall-Schneidwerkzeug nach jeder Berührung mit harten Gegenständen (z. B. Steine, Felsbrocken, Metallteile) prüfen (z. B. auf Anrisse und Verformungen). Grate und andere sichtbare Materialanhäufungen müssen entfernt werden, da sie sich im weiteren Betrieb jederzeit lösen können und dann weggeschleudert werden – **Verletzungsgefahr!**

Wenn ein rotierendes Metall-Schneidwerkzeug auf einen Stein oder einen anderen harten Gegenstand trifft, kann es zu Funkenbildung kommen, wodurch unter gewissen Umständen leicht entflammare Stoffe in Brand geraten können. Auch trockene Pflanzen und Gestrüpp sind leicht entflammbar, besonders bei heißen, trockenen Wetterbedingungen. Wenn Brandgefahr besteht, Metall-Schneidwerkzeuge nicht in der Nähe leicht entflammbarer Stoffe, trockener Pflanzen oder Gestrüpp verwenden. Unbedingt bei der zuständigen Forstbehörde nachfragen, ob Brandgefahr besteht.

Beschädigte oder angerissene Schneidwerkzeuge nicht weiter verwenden und nicht reparieren – etwa durch Schweißen oder Richten – Formveränderung (Unwucht).

Partikel oder Bruchstücke können sich lösen und mit hoher Geschwindigkeit Bedienungsperson oder dritte Personen treffen – **schwerste Verletzungen!**

Zur Reduzierung der genannten, im Betrieb eines Metall-Schneidwerkzeuges auftretenden Gefahren darf das verwendete Metall-Schneidwerkzeug auf keinen Fall im Durchmesser zu groß sein. Es darf nicht zu schwer sein. Es muss aus Werkstoffen ausreichender Qualität gefertigt sein und eine geeignete Geometrie (Form, Dicke) aufweisen.

Ein nicht von STIHL gefertigtes Metall-Schneidwerkzeug darf nicht schwerer, nicht dicker, nicht anders geformt und im Durchmesser nicht größer als das größte für dieses Motorgerät

freigegebene STIHL Metall-Schneidwerkzeug sein –  
**Verletzungsgefahr!**

### Vibrationen

Längere Benutzungsdauer des Gerätes kann zu vibrationsbedingten Durchblutungsstörungen der Hände führen ("Weißfingerkrankheit").

Eine allgemein gültige Dauer für die Benutzung kann nicht festgelegt werden, weil diese von mehreren Einflussfaktoren abhängt.

Die Benutzungsdauer wird verlängert durch:

- Schutz der Hände (warme Handschuhe)
- Pausen

Die Benutzungsdauer wird verkürzt durch:

- besondere persönliche Veranlagung zu schlechter Durchblutung (Merkmal: häufig kalte Finger, Kribbeln)
- niedrige Außentemperaturen
- Größe der Greifkräfte (festes Zugreifen behindert die Durchblutung)

Bei regelmäßiger, langandauernder Benutzung des Gerätes und bei wiederholtem Auftreten entsprechender Anzeichen (z. B. Fingerkribbeln) wird eine medizinische Untersuchung empfohlen.

### Wartung und Reparaturen

Motorgerät regelmäßig warten. Nur Wartungsarbeiten und Reparaturen ausführen, die in der Gebrauchsanleitung beschrieben sind. Alle anderen Arbeiten von einem Fachhändler ausführen lassen.

STIHL empfiehlt Wartungsarbeiten und Reparaturen nur beim STIHL Fachhändler durchführen zu lassen. STIHL Fachhändlern werden regelmäßig Schulungen angeboten und technische Informationen zur Verfügung gestellt.

Nur hochwertige Ersatzteile verwenden. Ansonsten kann die Gefahr von Unfällen oder Schäden am Gerät bestehen. Bei Fragen dazu an einen Fachhändler wenden.

STIHL empfiehlt STIHL Original-Ersatzteile zu verwenden. Diese sind in ihren Eigenschaften optimal auf das Gerät und die Anforderungen des Benutzers abgestimmt.

Zur Reparatur, Wartung und Reinigung immer **Motor abstellen und Zündkerzenstecker abziehen – Verletzungsgefahr** durch unbeabsichtigtes Anlaufen des Motors! – Ausnahme: Vergaser- und Leerlaufeinstellung.

Motor bei abgezogenem Zündkerzenstecker oder bei ausgeschraubter Zündkerze nicht mit der Anwerfvorrichtung in Bewegung setzen – **Brandgefahr** durch Zündfunken außerhalb des Zylinders!

Motorgerät nicht in der Nähe von offenem Feuer warten und aufbewahren – durch Kraftstoff **Brandgefahr!**

Tankverschluss regelmäßig auf Dichtheit prüfen.

Nur einwandfreie, von STIHL freigegebene Zündkerze – siehe "Technische Daten" – verwenden.

Zündkabel prüfen (einwandfreie Isolation, fester Anschluss).

Schalldämpfer auf einwandfreien Zustand prüfen.

Nicht mit defektem oder ohne Schalldämpfer arbeiten – **Brandgefahr!** – **Gehörschäden!**

Heißen Schalldämpfer nicht berühren – **Verbrennungsgefahr!**

### Symbole auf Schutzvorrichtungen

Ein **Pfeil** auf dem Schutz für Schneidwerkzeuge kennzeichnet die Drehrichtung der Schneidwerkzeuge.

Einige der folgenden Symbole befinden sich auf der Außenseite des Schutzes und weisen auf die zulässige Kombination Schneidwerkzeug / Schutz hin.



Den Schutz nur zusammen mit Mähköpfen verwenden – keine Metall-Schneidwerkzeuge verwenden.



Den Schutz nicht zusammen mit Dickichtmessern und Kreissägeblättern verwenden.

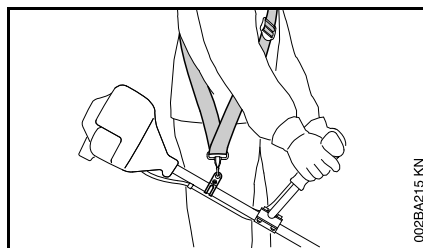


Den Schutz nicht zusammen mit Mähköpfen verwenden.



Den Schutz nur zusammen mit Grasschneideblättern verwenden.

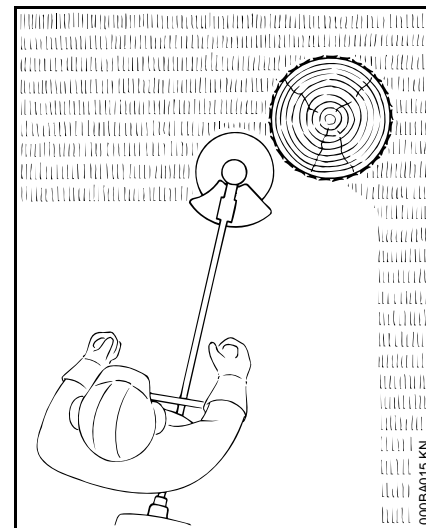
### Traggurt



- Traggurt verwenden
- Motorgerät mit laufendem Motor an den Traggurt hängen

**Grasschneideblätter** müssen zusammen mit einem Traggurt (Einschultergurt) verwendet werden!

### Mähkopf mit Mähfaden



Für weichen "Schnitt" – zum sauberen Schneiden auch zerklüfteter Ränder um Bäume, Zaunpfähle etc. – geringere Verletzung der Baumrinde.

Im Lieferumfang des Mähkopfes befindet sich ein Beilageblatt. Den Mähkopf nur nach den Angaben im Beilageblatt mit Mähfaden bestücken.

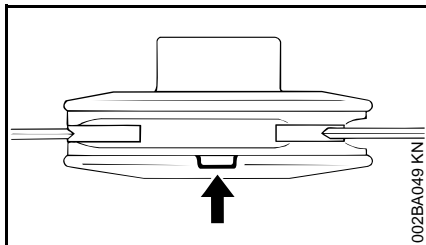
### **! WARNUNG**

Mähfaden nicht durch metallische Drähte oder Seile ersetzen – **Verletzungsgefahr!**

### Mähkopf mit Kunststoffmessern – STIHL PolyCut

Zum Mähen von unbestandenen Wiesenrändern (ohne Pfosten, Zäune, Bäume und ähnliche Hindernisse).

### Verschleißmarkierungen beachten!



Ist am Mähkopf PolyCut eine der Markierungen nach unten durchgebrochen (Pfeil): Mähkopf nicht mehr verwenden und durch neuen ersetzen! **Verletzungsgefahr** durch weggeschleuderte Werkzeuteile!

Unbedingt die Wartungshinweise für den Mähkopf PolyCut beachten!

An Stelle mit Kunststoffmessern kann der Mähkopf PolyCut auch mit Mähfaden bestückt werden.

Im Lieferumfang des Mähkopfes befinden sich Beilageblätter. Den Mähkopf nur nach Angaben in den Beilageblättern mit Kunststoffmessern oder Mähfaden bestücken.

### **! WARNUNG**

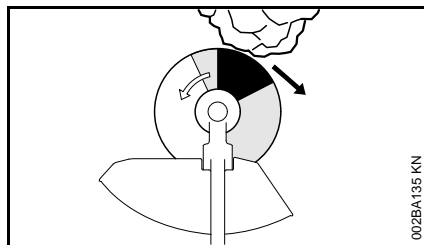
An Stelle des Mähfadens keine metallischen Drähte oder Seile verwenden – **Verletzungsgefahr!**

### Rückschlaggefahr bei Metall-Schneidwerkzeugen

#### **! WARNUNG**

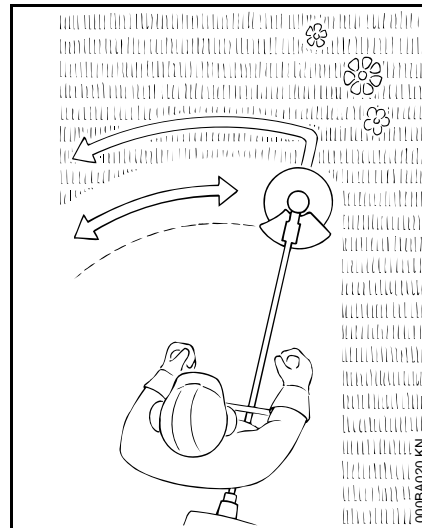


Beim Einsatz von Metall-Schneidwerkzeugen besteht die Gefahr des Rückschlagens, wenn das Werkzeug auf ein festes Hindernis (Baumstamm, Ast, Baumstumpf, Stein oder dergleichen) trifft. Das Gerät wird dabei zurückgeschleudert – gegen die Drehrichtung des Werkzeuges.



**Erhöhte Rückschlaggefahr** besteht, wenn das Werkzeug im **schwarzen Bereich** auf ein Hindernis trifft.

### Grasschneideblatt



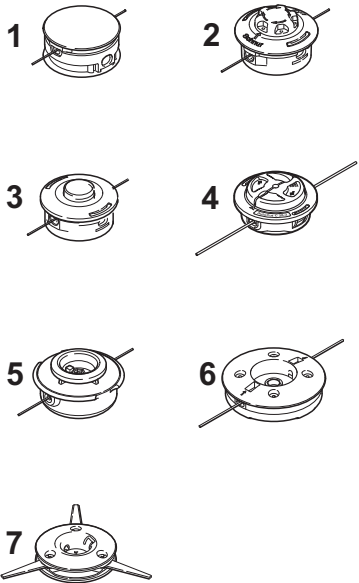
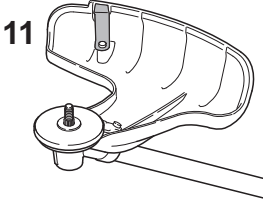

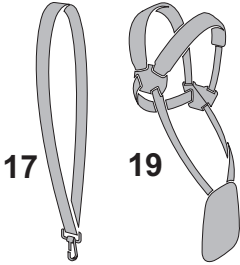
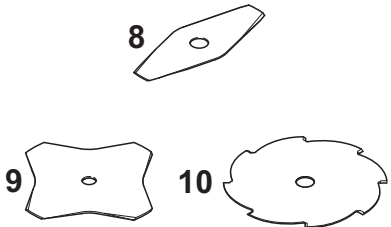
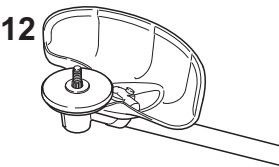
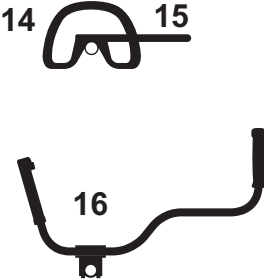
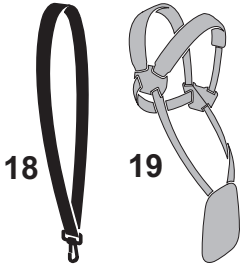
Nur für Gräser und Unkraut – Gerät wie eine Sense führen.

#### **! WARNUNG**

Missbrauch kann das Grasschneideblatt beschädigen – durch weggeschleuderte Teile **Verletzungsgefahr!**

Grasschneideblatt bei merklicher Abstumpfung nach Vorschrift schärfen.

## Zulässige Kombinationen von Schneidwerkzeug, Schutz, Griff, Traggrurt

Schneidwerkzeug	Schutz	Griff	Traggrurt
 <p>1, 2, 3, 4, 5, 6, 7</p>	 <p>11</p>	 <p>13, 14, 15</p>	 <p>17, 19</p>
 <p>8, 9, 10</p>	 <p>12</p>	 <p>14, 15, 16</p>	 <p>18, 19</p>

0000-GXX-0379-A1

## Zulässige Kombinationen

---

Abhängig vom Schneidwerkzeug die richtige Kombination aus der Tabelle wählen!

### **! WARNUNG**

Aus Sicherheitsgründen dürfen nur die innerhalb einer Tabellenzeile stehenden Schneidwerkzeuge, Schutz-, Griff- und Traggurt-Ausführungen miteinander kombiniert werden. Andere Kombinationen sind unzulässig – **Unfallgefahr!**

## Schneidwerkzeuge

---

### Mähköpfe

- 1 STIHL SuperCut 20-2
- 2 STIHL AutoCut C 25-2
- 3 STIHL AutoCut 25-2
- 4 STIHL AutoCut C 26-2
- 5 STIHL TrimCut 31-2
- 6 STIHL DuroCut 20-2
- 7 STIHL PolyCut 20-3

### Metall-Schneidwerkzeuge

- 8 Grasschneideblatt 230-2 (Ø 230 mm)
- 9 Grasschneideblatt 230-4 (Ø 230 mm)
- 10 Grasschneideblatt 230-8 (Ø 230 mm)

### **! WARNUNG**

Grasschneideblätter aus anderen Materialien als Metall sind nicht zulässig.

## Schutze

---

- 11 Schutz mit Messer für Mähköpfe
- 12 Schutz für Metall-Schneidwerkzeuge

## Griffe

---

- 13 Rundumgriff
- 14 Rundumgriff mit Bügel (Schrittbegrenzer)
- 15 Bügel (Schrittbegrenzer)
- 16 Zweihandgriff

## Traggurte

---

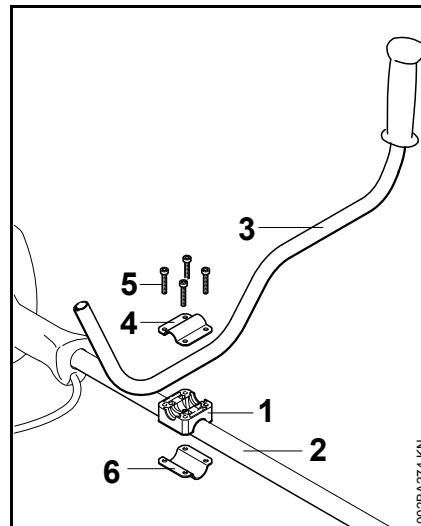
- 17 Einschultergurt kann verwendet werden
- 18 Einschultergurt muss verwendet werden
- 19 Doppelschultergurt kann verwendet werden

## Zweihandgriff anbauen

### Griffrohr anbauen

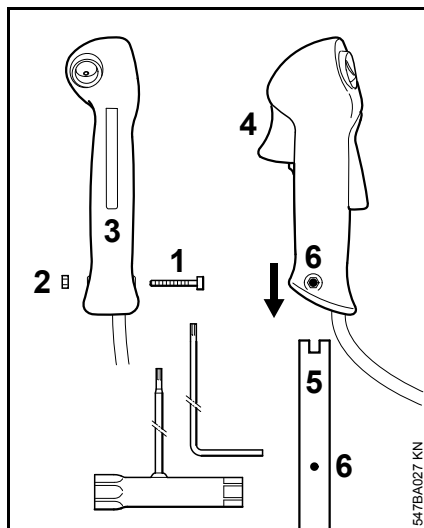
---

Das Griffrohr im Abstand von ca. 10 cm (4 in) vor dem Motorgehäuse am Schaft vormontieren.



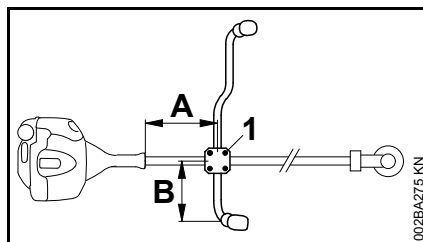
- Griffstütze (1) am Schaft (2) anlegen
- Griffrohr (3) in die Griffstütze legen
- Klemmschale (4) auf die Griffstütze legen, die Schrauben (5) durch die Bohrungen der Teile stecken und bis zum Anschlag in die Klemmschale (6) drehen – Schrauben leicht anziehen

## Bedienungsgriff anbauen



- Schraube (1) herausdrehen – die Mutter (2) bleibt im Bedienungsgriff (3)
- Bedienungsgriff mit dem Gashebel (4) in Richtung Getriebe weisend auf das Griffrohrende (5) schieben, bis die Bohrungen (6) fluchten
- Schraube (1) eindrehen und festziehen

## Griffrohr ausrichten und befestigen



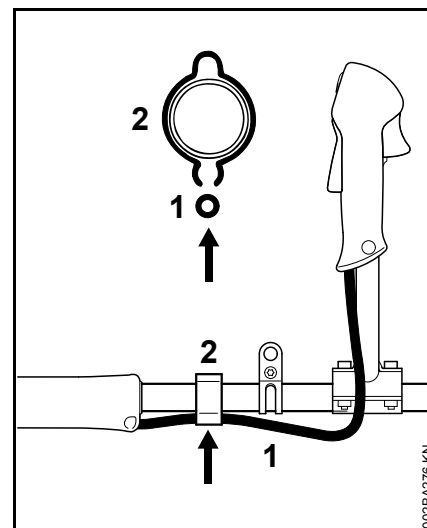
- Griffrohr im Abstand (A) von ca. 20 cm (8 in) und im Abstand (B) von ca. 15 cm (6 in) ausrichten
- Schrauben (1) über Kreuz festziehen

## Gaszug befestigen



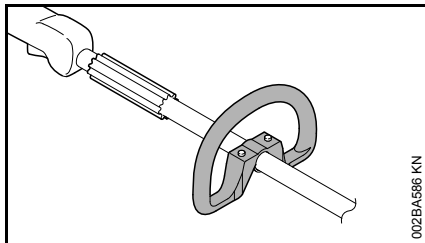
### HINWEIS

Den Gaszug nicht knicken oder in engen Radien verlegen – der Gashebel muss leicht beweglich sein!



- Gaszug (1) in den Gaszughalter (2) drücken

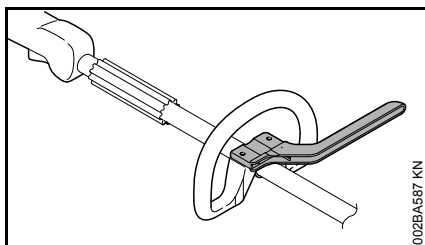
## Rundumgriff anbauen



002BA586 KN

Im Lieferzustand des neuen Gerätes ist der Rundumgriff am Gerät bereits angebaut.

## Bügel verwenden

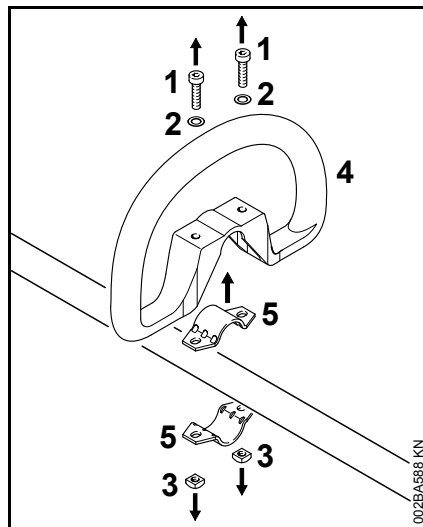


002BA587 KN

Abhängig vom verwendeten Schneidwerkzeug – siehe "Zulässige Kombinationen von Schneidwerkzeug, Schutz, Griff, Traggurt" – muss am Rundumgriff ein Bügel angebaut werden, der als Schrittbegrenzer dient.

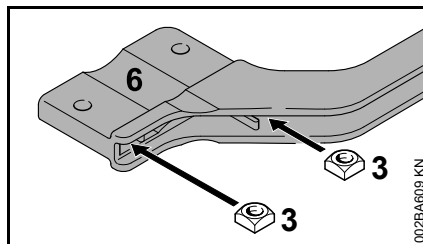
Der Bügel befindet sich im Lieferumfang des Gerätes oder ist als Sonderzubehör erhältlich.

## Bügel befestigen



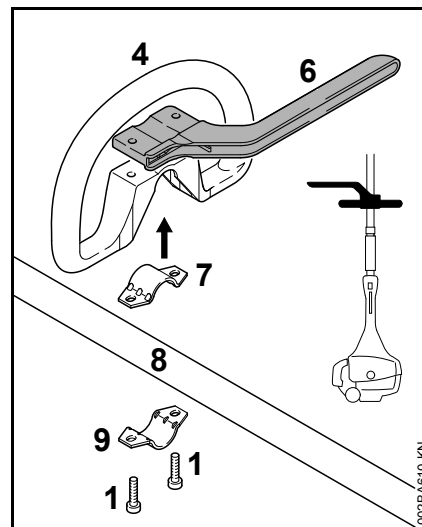
002BA588 KN

- Schrauben (1) herausdrehen und zusammen mit den Scheiben (2) und den Muttern (3) abnehmen
- Rundumgriff (4) und Schellen (5) abnehmen



002BA609 KN

- Vierkannmuttern (3) in den Bügel (6) stecken – Bohrungen zur Deckung bringen



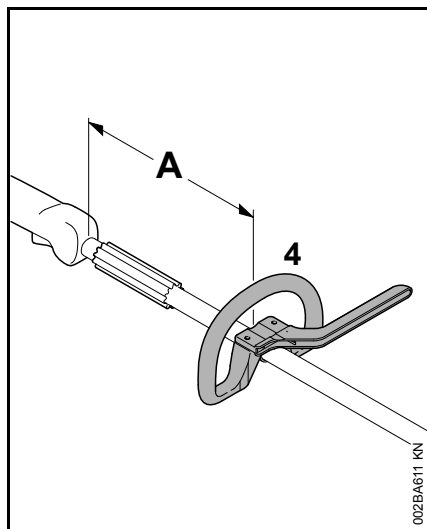
002BA610 KN

- Schelle (7) in den Rundumgriff (4) legen und zusammen auf den Schaft (8) setzen
- Schelle (8) anlegen
- Bügel (6) anlegen – Lage beachten!
- Bohrungen zur Deckung bringen
- Schrauben (1) in die Bohrungen stecken und bis zur Anlage in den Bügel drehen
- weiter bei "Rundumgriff ausrichten und befestigen"

Den Bügel ständig angebaut lassen.



## Rundumgriff ausrichten und befestigen



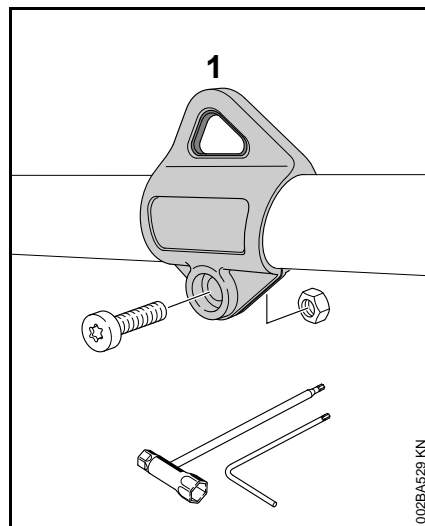
Durch Ändern des Abstands (A) kann der Rundumgriff in die für die Bedienungsperson und den Anwendungsfall günstigste Lage gebracht werden.

Empfehlung: Abstand (A) ca. 15 cm (5,9 in.)

- Rundumgriff in die gewünschte Position schieben
- Rundumgriff (4) ausrichten
- Schrauben so fest anziehen, dass sich der Rundumgriff nicht mehr um den Schaft drehen lässt – wenn kein Bügel angebaut ist: bei Bedarf die Muttern kontern

## Tragöse anbauen

### Kunststoff-Ausführung

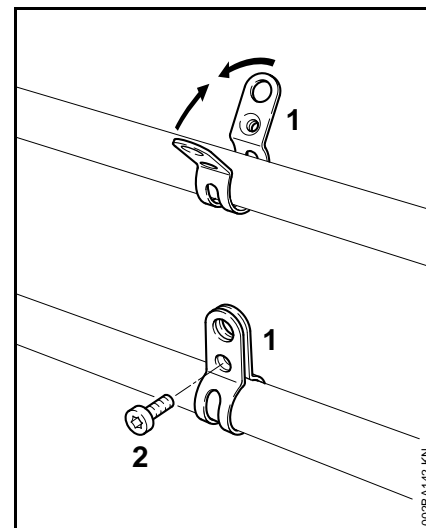


Lage der Tragöse siehe "Wichtige Bauteile".

- Tragöse (1) auf den Schaft setzen und über den Schaft drücken
- Mutter M5 in die Sechskantaufnahme der Tragöse setzen
- Schraube M5x14 eindrehen
- Tragöse ausrichten
- Schraube festziehen

### Metall-Ausführung

Die Tragöse befindet sich im Lieferumfang des Gerätes oder ist als Sonderzubehör erhältlich.

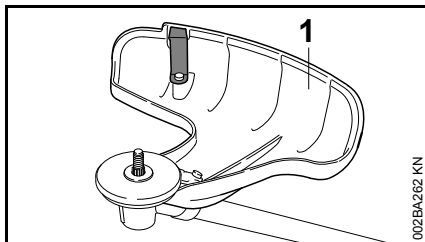


Lage der Tragöse siehe "Wichtige Bauteile".

- Schelle (1) **mit dem Gewinde links** am Schaft anlegen (Benutzerseite)
- Laschen der Schelle zusammendrücken und zusammengedrückt halten
- Schraube (2) M6x14 eindrehen
- Tragöse ausrichten
- Schraube festziehen

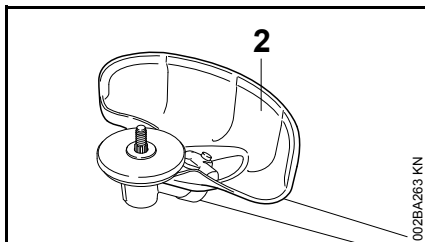
## Schutzvorrichtungen anbauen

### Richtigen Schutz verwenden



### ! WARNUNG

Der Schutz (1) ist nur für Mähköpfe zugelassen, deshalb muss vor dem Anbau eines Mähkopfes auch der Schutz (1) angebaut werden.

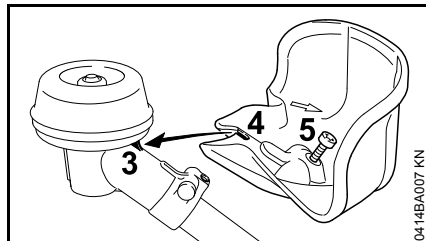


### ! WARNUNG

Der Schutz (2) ist nur für Grasschneideblätter zugelassen, deshalb muss vor dem Anbau eines Grasschneideblattes auch der Schutz (2) angebaut werden.

## Schutz anbauen

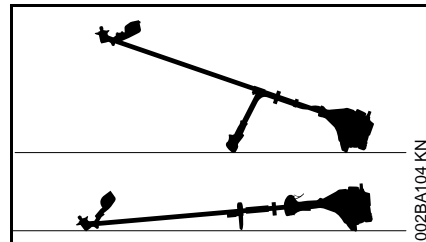
Die Schutze (1) und (2) werden auf die gleiche Weise am Getriebe befestigt.



- Schutz auf das Getriebe setzen, dabei die Nase (3) am Getriebe in die Aussparung (4) am Schutz einführen
- Schraube (5) eindrehen und festziehen

## Schneidwerkzeug anbauen

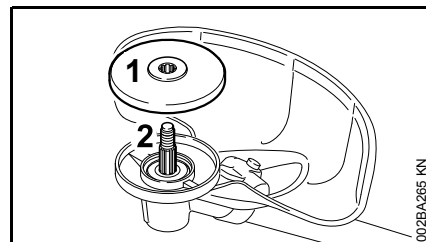
### Motorgerät ablegen



- Motor abstellen
- Motorgerät so ablegen, dass die Aufnahme für das Schneidwerkzeug nach oben zeigt

### Druckteller anbauen

Im Lieferumfang des Gerätes befindet sich der Druckteller.



- Druckteller (1) auf die Welle (2) schieben

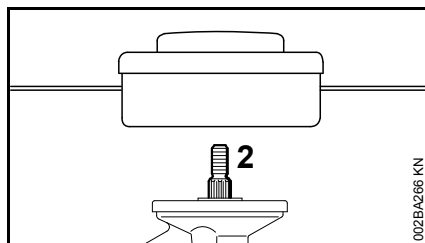
### HINWEIS

Für die Befestigung von Schneidwerkzeugen ist der Druckteller am Getriebe notwendig.

## Befestigungsteile für Schneidwerkzeuge

Abhängig vom Schneidwerkzeug, das mit der Erstausrüstung eines neuen Gerätes geliefert wird, kann sich auch der Lieferumfang an Befestigungsteilen für das Schneidwerkzeug unterscheiden.

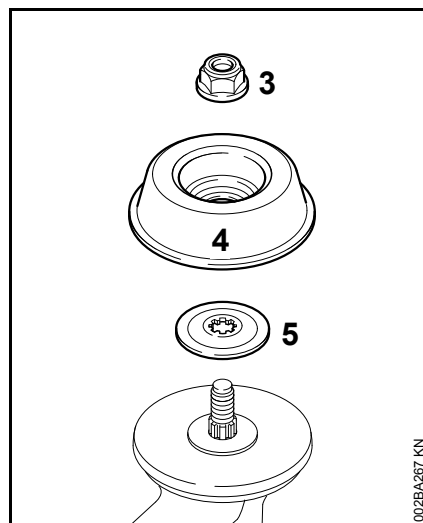
### Lieferumfang ohne Befestigungsteile



Es können nur Mähköpfe angebaut werden, die direkt auf der Welle (2) befestigt werden.

### Lieferumfang mit Befestigungsteilen

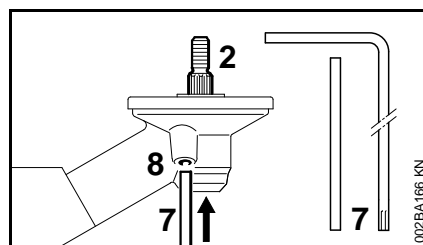
Es können Mähköpfe und Grasschneideblätter angebaut werden.



Zur Befestigung einiger Mähköpfe und der Grasschneideblätter sind zusätzlich Mutter (3), Laufteller (4) und Druckscheibe (5) notwendig.

Die Teile befinden sich im Teilesatz, der zusammen mit dem Gerät geliefert wird und sind als Sonderzubehör erhältlich.

### Welle blockieren



Zum An- und Abbauen der Schneidwerkzeuge muss die Welle (2) mit dem Steckdorn (7) oder dem Winkelschraubendreher (7) blockiert werden.

Die Teile sind jeweils im Lieferumfang enthalten und als Sonderzubehör erhältlich.

- Steckdorn (7) oder Winkelschraubendreher (7) in die Bohrung (8) im Getriebe schieben – bis zum Anschlag – leicht drücken
- an Welle, Mutter oder Schneidwerkzeug drehen, bis der Steckdorn einrastet und die Welle blockiert wird

### Schneidwerkzeug anbauen

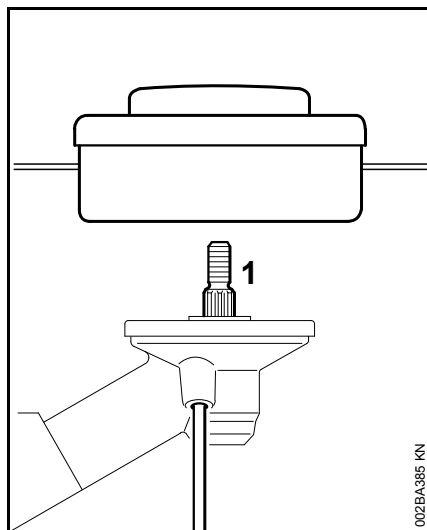


#### ! WARNUNG

Zum Schneidwerkzeug passenden Schutz verwenden – siehe "Schutzvorrichtungen anbauen".

### Mähkopf mit Gewindeanschluss anbauen

Das Beilageblatt für den Mähkopf gut aufbewahren.



- Mähkopf gegen den Uhrzeigersinn bis zur Anlage auf die Welle (1) drehen
- Welle blockieren
- Mähkopf festziehen



#### HINWEIS

Werkzeug zum Blockieren der Welle wieder abziehen.

#### Mähkopf abbauen

- Welle blockieren
- Mähkopf im Uhrzeigersinn drehen

#### Metall-Schneidwerkzeug anbauen

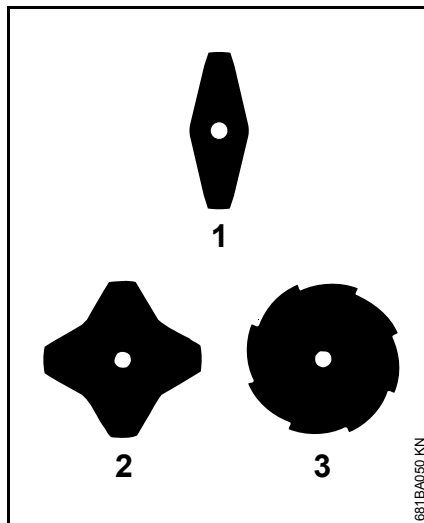
Beilageblatt und Verpackung zum Metall-Schneidwerkzeug gut aufbewahren.

#### ! WARNUNG

Schutzhandschuhe anziehen – Verletzungsgefahr durch scharfe Schneidkanten.

Immer nur ein Metall-Schneidwerkzeug anbauen!

#### Schneidwerkzeug richtig auflegen

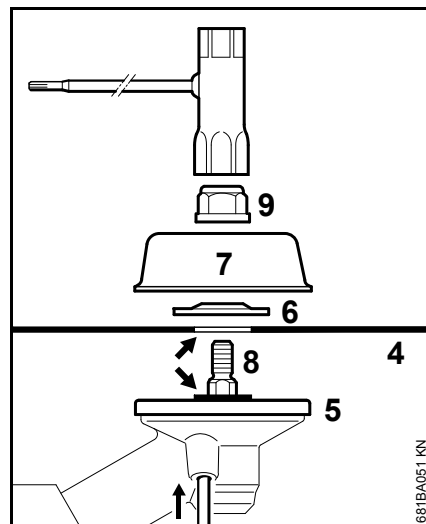


An den Grasschneideblättern (1) und (2) können die Schneidkanten in beliebige Richtung zeigen – diese Schneidwerkzeuge regelmäßig wenden um eine einseitige Abnutzung zu vermeiden.

Am Grasschneideblatt (3) müssen die Schneidkanten in die Drehrichtung des Uhrzeigers zeigen.

#### ! WARNUNG

Pfeil für die Drehrichtung auf der Innenseite des Schutzes beachten.



- Schneidwerkzeug (4) auf den Druckteller (5) legen

#### ! WARNUNG

Bund (Pfeil) muss in die Bohrung des Schneidwerkzeuges ragen.

#### Schneidwerkzeug befestigen

- Druckscheibe (6) auflegen – Wölbung nach oben
- Laufteller (7) auflegen
- Welle (8) blockieren
- Mutter (9) gegen den Uhrzeigersinn auf die Welle drehen und festziehen

#### ! WARNUNG

Leichtgängig gewordene Mutter ersetzen.

**HINWEIS**

Werkzeug zum Blockieren der Welle wieder abziehen.

### Metall-Schneidwerkzeug abbauen

**WARNUNG**

Schutzhandschuhe anziehen – Verletzungsgefahr durch scharfe Schneidkanten.

- Welle blockieren
- Mutter im Uhrzeigersinn lösen
- Schneidwerkzeug und dessen Befestigungsteile vom Getriebe abziehen – dabei den Druckteller (5) **nicht** abnehmen

## Kraftstoff

Der Motor muss mit einem Kraftstoffgemisch aus Benzin und Motoröl betrieben werden.

**WARNUNG**

Direkten Hautkontakt mit Kraftstoff und Einatmen von Kraftstoffdämpfen vermeiden.

### STIHL MotoMix

STIHL empfiehlt die Verwendung von STIHL MotoMix. Dieser fertig gemischte Kraftstoff ist benzolfrei, bleifrei, zeichnet sich durch eine hohe Oktanzahl aus und bietet immer das richtige Mischungsverhältnis.

STIHL MotoMix ist für höchste Motorlebensdauer mit STIHL - Zweitaktmotoröl HP Ultra gemischt.

MotoMix ist nicht in allen Märkten verfügbar.

### Kraftstoff mischen

**HINWEIS**

Ungeeignete Betriebsstoffe oder von der Vorschrift abweichendes Mischungsverhältnis können zu ernststen Schäden am Triebwerk führen. Benzin oder Motoröl minderer Qualität können Motor, Dichtringe, Leitungen und Kraftstofftank beschädigen.

## Benzin

Nur **Markenbenzin** mit einer Oktanzahl von mindestens 90 ROZ verwenden – bleifrei oder verbleit.

Maschinen mit Abgaskatalysator müssen mit bleifreiem Benzin betrieben werden.

**HINWEIS**

Bei Verwendung mehrerer Tankfüllungen verbleiten Benzins kann sich die Wirkung des Katalysators deutlich verringern.

Benzin mit einem Alkoholanteil über 10% kann bei Motoren mit manuell verstellbaren Vergasern Laufstörungen verursachen und soll daher zum Betrieb dieser Motoren nicht verwendet werden.

Motoren mit M-Tronic liefern mit einem Benzin mit bis zu 25% Alkoholanteil (E25) volle Leistung.

## Motoröl

Nur Qualitäts-Zweitakt-Motoröl verwenden – am besten **STIHL Zweitakt-Motoröl HP, HP Super oder HP Ultra, diese sind auf STIHL Motoren optimal abgestimmt. Allerhöchste Leistung und Motorlebensdauer gewährleistet HP Ultra.**

Die Motoröle sind nicht in allen Märkten verfügbar.

Bei Motorgeräten mit Abgaskatalysator darf zum Ansetzen der Kraftstoffmischung nur **STIHL Zweitakt-Motoröl 1:50** verwendet werden.

## Mischungsverhältnis

bei STIHL Zweitakt-Motoröl 1:50; 1:50 =  
1 Teil Öl + 50 Teile Benzin

## Beispiele

Benzinmenge STIHL Zweitaktöl 1:50

Liter	Liter	(ml)
1	0,02	(20)
5	0,10	(100)
10	0,20	(200)
15	0,30	(300)
20	0,40	(400)
25	0,50	(500)

- in einen für Kraftstoff zugelassenen Kanister zuerst Motoröl, dann Benzin einfüllen und gründlich mischen

## Kraftstoffgemisch aufbewahren

Nur in für Kraftstoff zugelassenen Behältern an einem sicheren, trockenen und kühlen Ort lagern, vor Licht und Sonne schützen.

**Kraftstoffgemisch altert** – nur den Bedarf für einige Wochen mischen. Kraftstoffgemisch nicht länger als 30 Tage lagern. Unter Einwirkung von Licht, Sonne, niedrigen oder hohen Temperaturen kann das Kraftstoffgemisch schneller unbrauchbar werden.

STIHL MotoMix kann jedoch bis zu 2 Jahren problemlos gelagert werden.

- Kanister mit dem Kraftstoffgemisch vor dem Auftanken kräftig schütteln

## **WARNUNG**

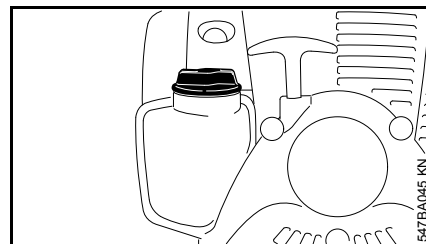
Im Kanister kann sich Druck aufbauen – vorsichtig öffnen.

- Kraftstofftank und Kanister von Zeit zu Zeit gründlich reinigen

Restkraftstoff und die zur Reinigung benutzte Flüssigkeit vorschriften- und umweltgerecht entsorgen!

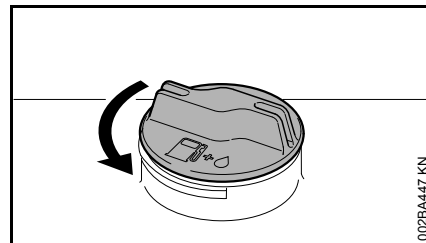
## Kraftstoff einfüllen

### Gerät vorbereiten



- Tankverschluss und Umgebung vor dem Auftanken reinigen, damit kein Schmutz in den Tank fällt
- Gerät so positionieren, dass der Tankverschluss nach oben zeigt

### Tankverschluss öffnen



- Verschluss gegen den Uhrzeigersinn drehen bis er von der Tanköffnung abgenommen werden kann
- Tankverschluss abnehmen

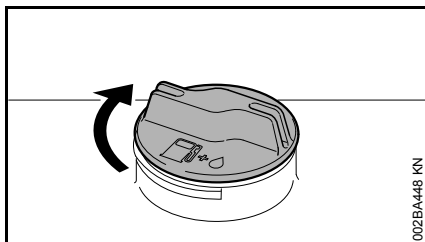
## Kraftstoff einfüllen

Beim Auftanken keinen Kraftstoff verschütten und den Tank nicht randvoll füllen.

STIHL empfiehlt das STIHL Einfüllsystem für Kraftstoff (Sonderzubehör).

- Kraftstoff einfüllen

## Tankverschluss schließen



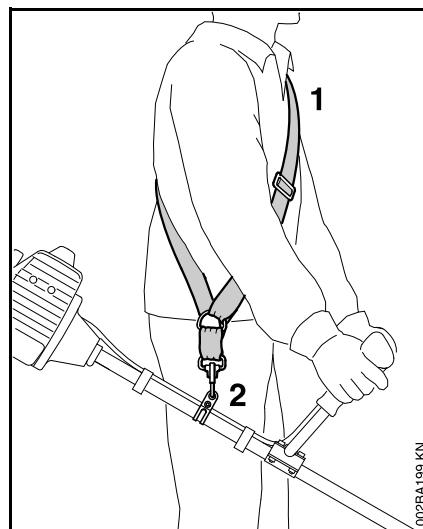
- Verschluss ansetzen
- Verschluss bis zum Anschlag im Uhrzeigersinn drehen und so fest wie möglich von Hand anziehen

## Traggurt anlegen

Art und Ausführung des Traggurtes sind vom Markt abhängig.

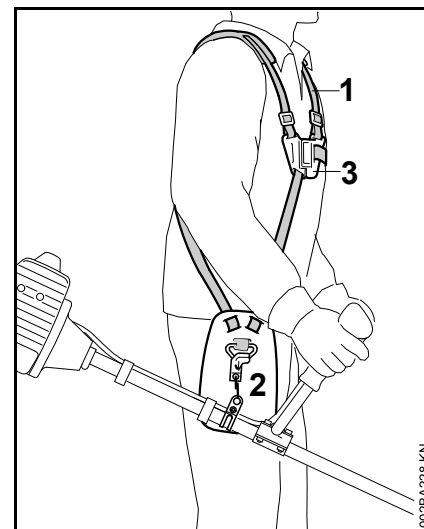
Verwendung des Traggurtes – siehe "Zulässige Kombinationen von Schneidwerkzeug, Schutz, Griff, Traggurt".

## Einschultergurt



- Einschultergurt (1) anlegen
- Gurtlänge so einstellen, dass sich der Karabinerhaken (2) etwa eine Handbreit unterhalb der rechten Hüfte befindet
- Gerät ausbalancieren

## Doppelschultergurt



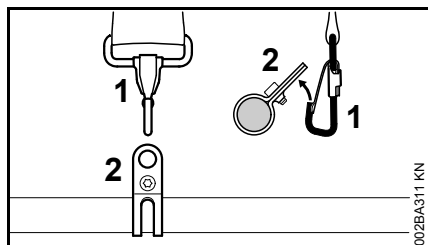
- Doppelschultergurt (1) anlegen und Schlosplatte (3) schließen
- Gurtlänge einstellen – der Karabinerhaken (2) muss bei eingehängtem Motorgerät etwa eine Handbreit unterhalb der rechten Hüfte liegen
- Gerät ausbalancieren – siehe "Gerät ausbalancieren"

## Gerät ausbalancieren

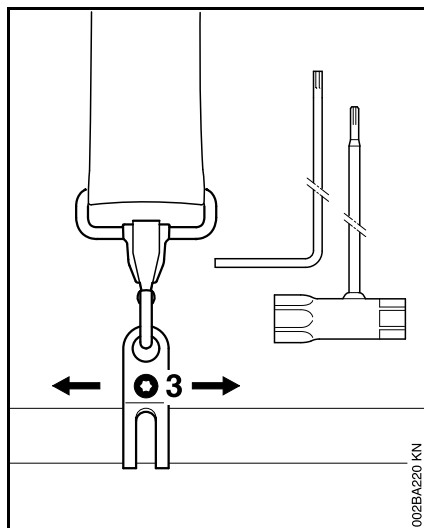
Art und Ausführung von Traggurt und Karabinerhaken sind vom Markt abhängig.

Bei Geräten mit Rundumgriff ist die Tragöse im Bedienungsgriff eingebaut – siehe "Wichtige Bauteile". Geräte mit Rundumgriff müssen nicht ausbalanciert werden.

### Gerät am Traggurt einhängen

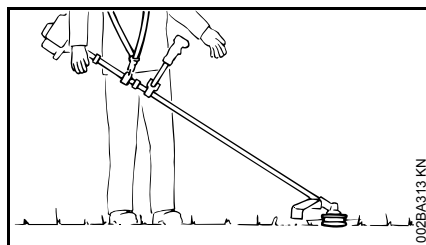


- Karabinerhaken (1) in die Tragöse (2) am Schaft einhängen



- Schraube (3) lösen

### Pendellage



- Mähköpfe und Grasschneideblätter sollen leicht auf dem Boden aufliegen

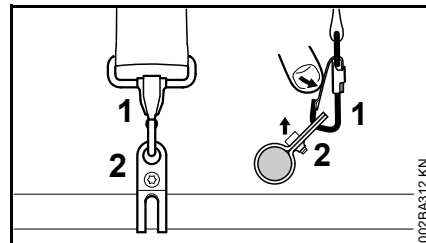
Zum Erreichen der Pendellage folgende Schritte ausführen:

- Tragöse verschieben – Schraube leicht anziehen – Gerät auspendeln lassen – Pendellage prüfen

Ist die richtige Pendellage erreicht:

- Schraube an der Tragöse festziehen

### Gerät am Traggurt aushängen



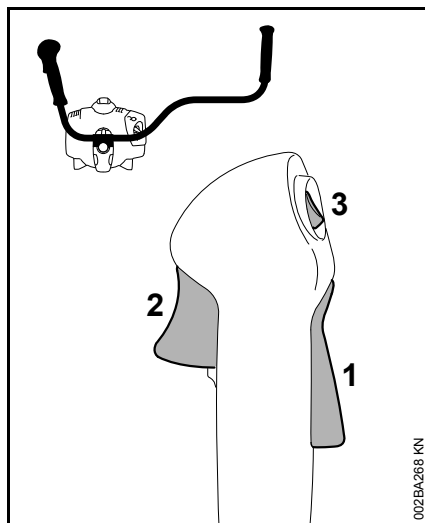
- Lasche am Karabinerhaken (1) drücken und Tragöse (2) aus dem Haken ziehen



## Motor starten / abstellen

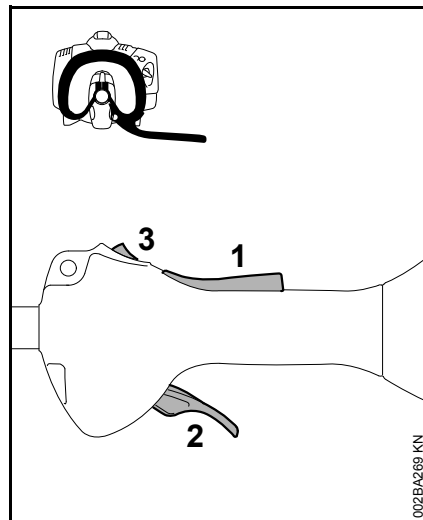
### Bedienelemente

#### Ausführung mit Zweihandgriff



- 1 Gashebelsperre
- 2 Gashebel
- 3 Stopptaster – mit den Stellungen für **Betrieb** und **0** = Stopp.

#### Ausführung mit Rundumgriff

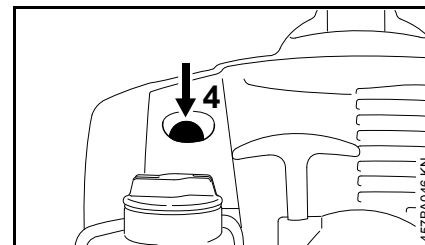


- 1 Gashebelsperre
- 2 Gashebel
- 3 Stopptaster – mit den Stellungen für **Betrieb** und **0** = Stopp.

#### Funktion des Stopptasters und der Zündung

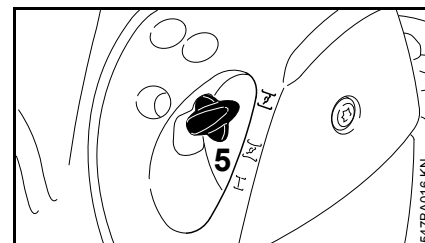
Der nicht betätigte Stopptaster befindet sich in der Stellung **Betrieb**: Die Zündung ist eingeschaltet – der Motor ist startbereit und kann angeworfen werden. Wird der Stopptaster in die Stellung **0** gedrückt, wird die Zündung ausgeschaltet. Nach dem Stillstand des Motors wird die Zündung automatisch wieder eingeschaltet.

#### Motor starten



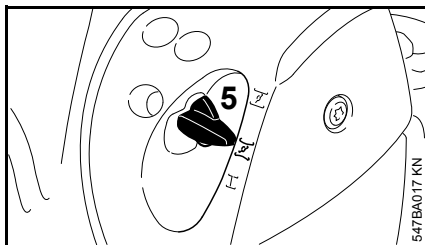
- Balg (4) der Kraftstoffhandpumpe mindestens 5 mal drücken – auch wenn der Balg mit Kraftstoff gefüllt ist


#### Kalter Motor (Kaltstart)



- Startklappenhebel (5) hineindrücken und dabei auf **I** drehen

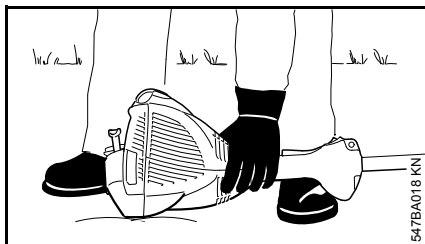
## Warmer Motor (Warmstart)



- Startklappenhebel (5) hineindrücken und dabei auf  drehen

Diese Stellung auch benutzen, wenn der Motor schon gelaufen, aber noch kalt ist.

## Anwerfen



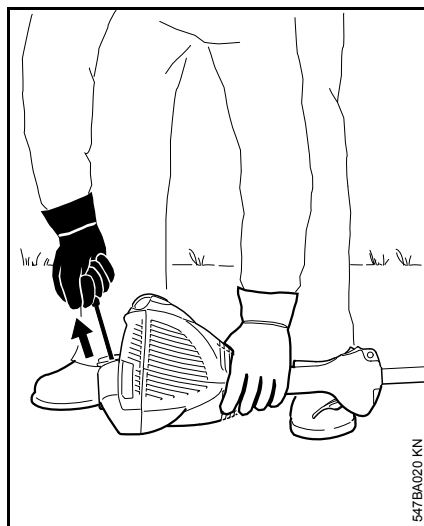
- das Gerät sicher auf den Boden legen: Die Stütze am Motor und der Schutz für das Schneidwerkzeug bilden die Auflage
- falls vorhanden: Transportschutz am Schneidwerkzeug entfernen

Das Schneidwerkzeug darf weder den Boden, noch irgendwelche Gegenstände berühren – **Unfallgefahr!**

- sicheren Stand einnehmen – Möglichkeiten: stehend, gebückt oder kniend
- das Gerät mit der linken Hand **fest** an den Boden drücken – dabei weder den Gashebel, die Gashebelsperre noch den Stopptaster berühren



Nicht den Fuß auf den Schaft stellen oder darauf knien!



- mit der rechten Hand den Anwerfgriff fassen

## Ausführung ohne ErgoStart

- Anwerfgriff langsam bis zum ersten spürbaren Anschlag herausziehen und dann schnell und kräftig durchziehen

## Ausführung mit ErgoStart

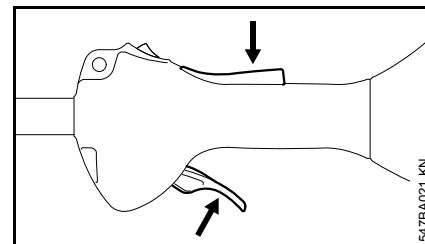
- Anwerfgriff gleichmäßig durchziehen



Seil nicht bis zum Seilende herausziehen – **Bruchgefahr!**

- Anwerfgriff nicht zurückschnellen lassen – entgegen der Ausziehrichtung zurückführen, damit sich das Anwerfseil richtig aufwickeln kann
- anwerfen bis der Motor läuft

## Sobald der Motor läuft



- Sperrhebel drücken und Gas geben – der Startklappenhebel springt in die Stellung für Betrieb I – nach einem Kaltstart den Motor mit einigen Lastwechseln warmfahren



Bei richtig eingestelltem Vergaser darf sich das Schneidwerkzeug im Motorleerlauf nicht drehen!

Das Gerät ist einsatzbereit.

## Motor abstellen

- Stoptaster in Richtung **0** betätigen – der Motor stoppt – den Stoptaster loslassen – der Stoptaster federt zurück

## Weitere Hinweise zum Starten

Der Motor geht in der Stellung für Kaltstart **I** oder beim Beschleunigen aus.

- Startklappenhebel auf **I** stellen – weiter anwerfen bis der Motor läuft

Der Motor startet nicht in der Stellung für Warmstart **II**

- Startklappenhebel auf **I** stellen – weiter anwerfen bis der Motor läuft

Der Motor springt nicht an

- prüfen, ob alle Bedienelemente richtig eingestellt sind
- prüfen, ob Kraftstoff im Tank ist, ggf. auffüllen
- prüfen, ob Zündkerzenstecker fest aufgesteckt ist
- Startvorgang wiederholen

Der Motor ist abgeseoffen

- Startklappenhebel auf **I** stellen – weiter anwerfen bis der Motor läuft

Der Tank wurde restlos leergefahren

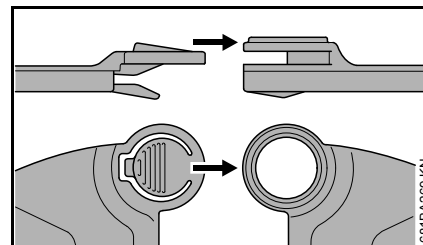
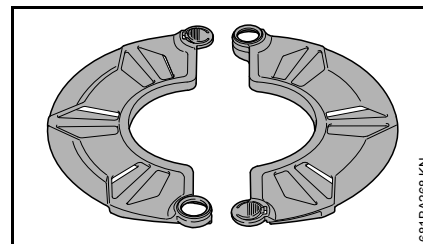
- nach dem Betanken den Balg der Kraftstoffhandpumpe mindestens 5 mal drücken – auch wenn der Balg mit Kraftstoff gefüllt ist
- Startklappenhebel abhängig von der Motortemperatur einstellen
- Motor erneut starten

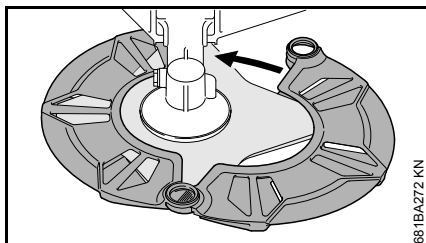
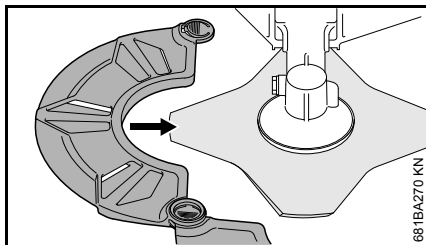
## Gerät transportieren

### Transportschutz verwenden

Die Art des Transportschutzes ist abhängig von der Art des Metall-Schneidwerkzeuges im Lieferumfang des Motorgerätes. Transportschutze sind auch als Sonderzubehör erhältlich.

### Grasschneiderblätter 230 mm





## Betriebshinweise

### Während der ersten Betriebszeit

Das fabrikneue Gerät bis zur dritten Tankfüllung nicht unbelastet im hohen Drehzahlbereich betreiben, damit während der Einlaufphase keine zusätzlichen Belastungen auftreten. Während der Einlaufphase müssen sich die bewegten Teile aufeinander einspielen – im Triebwerk besteht ein höherer Reibungswiderstand. Der Motor erreicht seine maximale Leistung nach einer Laufzeit von 5 bis 15 Tankfüllungen.

### Während der Arbeit

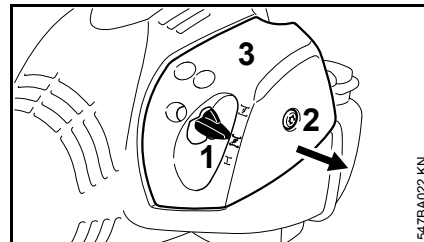
Nach längerem Vollastbetrieb den Motor noch kurze Zeit im Leerlauf laufen lassen, bis die größere Wärme durch den Kühlluftstrom abgeführt ist, damit die Bauteile am Triebwerk (Zündanlage, Vergaser) nicht durch einen Wärmestau extrem belastet werden.


### Nach der Arbeit

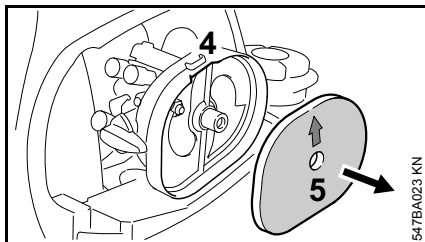
Bei kurzzeitigem Stillsetzen: Motor abkühlen lassen. Gerät mit leerem Kraftstofftank an einem trockenen Ort, nicht in der Nähe von Zündquellen, bis zum nächsten Einsatz aufbewahren. Bei längerer Stilllegung – siehe "Gerät aufbewahren".

## Luftfilter reinigen

### Wenn die Motorleistung spürbar nachlässt



- Startklappenhebel (1) auf  stellen
- Schraube (2) im Filterdeckel (3) solange entgegen dem Uhrzeigersinn drehen, bis der Deckel lose sitzt
- Filterdeckel (3) über den Hebel der Startklappe abziehen und abnehmen
- Umgebung des Filters von grobem Schmutz befreien



- in die Aussparung (4) im Filtergehäuse greifen und den Filz-Filter (5) herausnehmen
- Filz-Filter (5) austauschen – behelfsweise ausklopfen oder ausblasen – nicht auswaschen

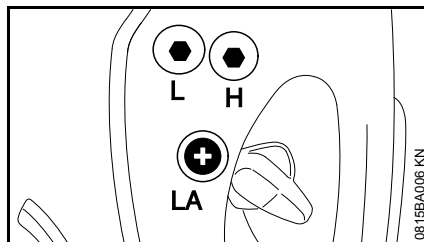


### HINWEIS

Beschädigte Teile ersetzen!

- Filz-Filter (5) formschlüssig in das Filtergehäuse einsetzen – der Pfeil zeigt zur Aussparung
- Startklappenhebel (1) auf  $\overline{\text{Z}}$  stellen
- Filterdeckel (3) aufsetzen – dabei die Schraube (2) nicht verkanten – Schraube eindrehen

## Vergaser einstellen



Der Vergaser des Gerätes ist ab Werk so abgestimmt, dass dem Motor in allen Betriebszuständen ein optimales Kraftstoff-Luft-Gemisch zugeführt wird.

### Leerlauf einstellen

#### Motor bleibt im Leerlauf stehen

- Motor ca. 3 min warmlaufen lassen
- Leerlaufanschlagschraube (LA) langsam im Uhrzeigersinn drehen, bis der Motor gleichmäßig läuft – das Schneidwerkzeug darf sich nicht mitbewegen

#### Schneidwerkzeug bewegt sich im Leerlauf mit

- Leerlaufanschlagschraube (LA) entgegen dem Uhrzeigersinn drehen, bis das Schneidwerkzeug stehen bleibt, dann 1/2 bis 3/4 Umdrehung in der gleichen Richtung weiterdrehen



### WARNUNG

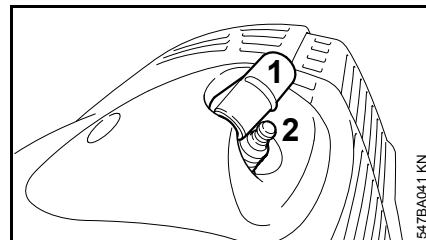
Bleibt das Schneidwerkzeug nach erfolgter Einstellung im Leerlauf nicht stehen, Motorgerät vom Fachhändler instand setzen lassen.

## Zündkerze

- bei ungenügender Motorleistung, schlechtem Starten oder Leerlaufstörungen zuerst die Zündkerze prüfen
- nach ca. 100 Betriebsstunden die Zündkerze ersetzen – bei stark abgebrannten Elektroden auch schon früher – nur von STIHL freigegebene, entstörte Zündkerzen verwenden – siehe "Technische Daten"

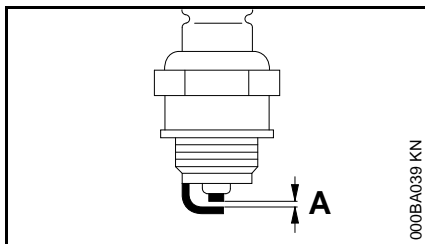
### Zündkerze ausbauen

- Motor abstellen



- Zündkerzenstecker (1) abziehen
- Zündkerze (2) herausdrehen

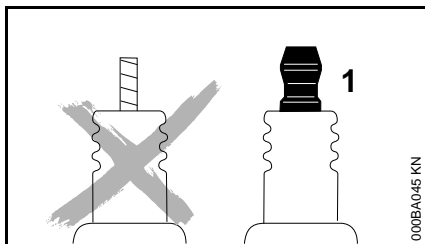
## Zündkerze prüfen



- verschmutzte Zündkerze reinigen
- Elektrodenabstand (A) prüfen und falls notwendig nachstellen, Wert für Abstand – siehe "Technische Daten"
- Ursachen für die Verschmutzung der Zündkerze beseitigen

Mögliche Ursachen sind:

- zu viel Motoröl im Kraftstoff
- verschmutzter Luftfilter
- ungünstige Betriebsbedingungen



### **WARNUNG**

Bei nicht festgezogener oder fehlender Anschlussmutter (1) können Funken entstehen. Falls in leicht brennbarer oder explosiver Umgebung gearbeitet wird, können Brände oder Explosionen

entstehen. Personen können schwer verletzt werden oder Sachschaden kann entstehen.

- entstörte Zündkerzen mit fester Anschlussmutter verwenden

## Zündkerze einbauen

- Zündkerze eindrehen
- Zündkerzenstecker auf die Zündkerze drücken

## Motorlaufverhalten

Ist trotz gereinigtem Luftfilter und korrekter Vergasereinstellung das Motorlaufverhalten unbefriedigend, kann die Ursache auch am Schalldämpfer liegen.

Beim Fachhändler den Schalldämpfer auf Verschmutzung (Verkokung) überprüfen lassen!

STIHL empfiehlt Wartungsarbeiten und Reparaturen nur beim STIHL Fachhändler durchführen zu lassen.

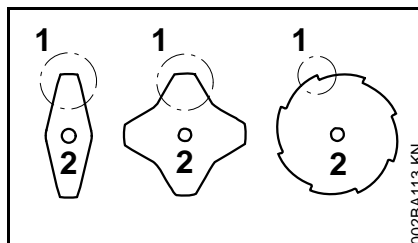
## Gerät aufbewahren

Bei Betriebspausen ab ca. 3 Monaten

- Kraftstofftank an gut belüftetem Ort entleeren und reinigen
- Kraftstoff vorschriften- und umweltgerecht entsorgen
- Vergaser leerfahren, andernfalls können die Membranen im Vergaser verkleben!
- Schneidwerkzeug abnehmen, reinigen und prüfen. Metall-Schneidwerkzeuge mit Schutzöl behandeln.
- Gerät gründlich säubern, besonders Zylinderrippen und Luftfilter!
- Gerät an einem trockenen und sicheren Ort aufbewahren – vor unbefugter Benutzung (z. B. durch Kinder) schützen

## Metall-Schneidwerkzeuge schärfen

- Schneidwerkzeuge bei geringer Abnutzung mit einer Schärffeile "Sonderzubehör" – bei starker Abnutzung und Scharten mit einem Schleifgerät schärfen oder vom Fachhändler durchführen lassen – STIHL empfiehlt den STIHL Fachhändler
- Oft schärfen, wenig wegnehmen: für das einfache Nachschärfen genügen meist zwei bis drei Feilenstriche



- Messerflügel (1) gleichmäßig schärfen – den Umriss des Stammblattes (2) nicht verändern

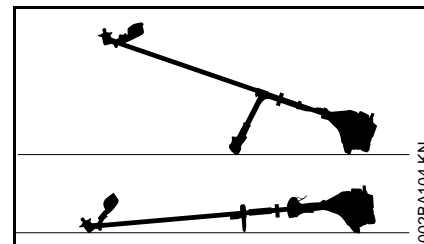
Weitere Schärfhinweise befinden sich auf der Verpackung des Schneidwerkzeuges. Deshalb die Verpackung aufbewahren.

## Auswuchten

- ca. 5 mal nachschärfen, dann Schneidwerkzeuge mit dem STIHL Auswuchtgerät "Sonderzubehör" auf Unwucht prüfen und auswuchten oder vom Fachhändler durchführen lassen – STIHL empfiehlt den STIHL Fachhändler

## Mähkopf warten

### Motorgerät ablegen



- Motor abstellen
- Motorgerät so ablegen, dass die Aufnahme für das Schneidwerkzeug nach oben zeigt

### Mähfaden erneuern

Vor dem Erneuern des Mähfadens den Mähkopf unbedingt auf Verschleiß prüfen.

### **! WARNUNG**

Sind starke Verschleißspuren sichtbar, muss der Mähkopf komplett ersetzt werden.

Der Mähfaden wird nachfolgend kurz "Faden" genannt.

Im Lieferumfang des Mähkopfes befindet sich eine bebilderte Anleitung, die das Erneuern von Fäden zeigt. Deshalb die Anleitung für den Mähkopf gut aufbewahren.

- Bei Bedarf den Mähkopf abbauen

## Mähfaden nachstellen

### STIHL SuperCut

Faden wird automatisch nachgestellt, wenn der Faden mind. **6 cm (2 1/2 in.)** lang ist – durch das Messer am Schutz werden überlange Fäden auf optimale Länge gekürzt.

### STIHL AutoCut

- Gerät mit laufendem Motor über eine Rasenfläche halten – der Mähkopf muss sich dabei drehen
- Mähkopf auf den Boden tippen – Faden wird nachgestellt und durch das Messer am Schutz auf die richtige Länge abgeschnitten

Mit jedem Auftippen am Boden stellt der Mähkopf Faden nach. Deshalb während der Arbeit die Schnittleistung des Mähkopfes beobachten. Wird der Mähkopf zu häufig auf den Boden getippt, werden ungenutzte Stücke vom Mähfaden am Messer abgeschnitten.

Die Nachstellung erfolgt nur, wenn beide Fadenenden mindestens noch **2,5 cm (1 in.)** lang sind.

### STIHL TrimCut

#### **WARNUNG**

Zum Nachstellen des Fadens mit der Hand unbedingt den Motor abstellen – sonst besteht **Verletzungsgefahr!**

- Spulengehäuse hochziehen – entgegen dem Uhrzeigersinn drehen – ca. 1/6 Umdrehung – bis zur Raststellung – und wieder zurückfedern lassen
- Fadenenden nach außen ziehen

Den Vorgang bei Bedarf wiederholen bis beide Fadenenden das Messer am Schutz erreichen.

Eine Drehbewegung von Raste zu Raste gibt ca. **4 cm (1 1/2 in.)** Faden frei.

## Mähfaden ersetzen

### STIHL PolyCut

In den Mähkopf PolyCut kann an Stelle der Schneidmesser auch ein abgelängter Faden eingehängt werden.

### STIHL DuroCut, STIHL PolyCut

#### **WARNUNG**

Zum Bestücken des Mähkopfes mit der Hand unbedingt den Motor abstellen – sonst besteht **Verletzungsgefahr!**

- Mähkopf nach der mitgelieferten Anleitung mit abgelängten Fäden bestücken

## Messer ersetzen

### STIHL PolyCut

Vor dem Ersetzen der Schneidmesser den Mähkopf unbedingt auf Verschleiß prüfen.

#### **WARNUNG**

Sind starke Verschleißspuren sichtbar, muss der Mähkopf komplett ersetzt werden.

Die Schneidmesser werden nachfolgend kurz "Messer" genannt.

Im Lieferumfang des Mähkopfes befindet sich eine bebilderte Anleitung, die das Erneuern von Messern zeigt. Deshalb die Anleitung für den Mähkopf gut aufbewahren.

#### **WARNUNG**

Zum Bestücken des Mähkopfes mit der Hand unbedingt den Motor abstellen – sonst besteht **Verletzungsgefahr!**

- Mähkopf abbauen
- Messer erneuern, wie in bebildeter Anleitung gezeigt
- Mähkopf wieder anbauen



## Wartungs- und Pflegehinweise

Die Angaben beziehen sich auf normale Einsatzbedingungen. Bei erschwerten Bedingungen (starker Staubanfall etc.) und längeren täglichen Arbeitszeiten die angegebenen Intervalle entsprechend verkürzen.		vor Arbeitsbeginn	nach Arbeitsende bzw. täglich	nach jeder Tankfüllung	wöchentlich	monatlich	jährlich	bei Störung	bei Beschädigung	bei Bedarf
Komplette Maschine	Sichtprüfung (Zustand, Dichtheit)	X		X						
	reinigen		X							
	Beschädigte Teile ersetzen	X							X	
Bedienungsgriff	Funktionsprüfung	X		X						
Luftfilter	Sichtprüfung					X		X		
	reinigen							X		X
	ersetzen								X	
Kraftstoffhandpumpe (falls vorhanden)	prüfen	X								
	instandsetzen durch Fachhändler <sup>1)</sup>								X	
Saugkopf im Kraftstofftank	prüfen							X		
	ersetzen						X		X	X
Kraftstofftank	reinigen							X		X
Vergaser	Leerlauf prüfen, das Schneidwerkzeug darf sich nicht mitbewegen	X		X						
	Leerlauf einstellen									X
Zündkerze	Elektrodenabstand nachstellen							X		
	alle 100 Betriebsstunden ersetzen									
Ansaugöffnung für Kühlluft	Sichtprüfung		X							
	reinigen									X
Zugängliche Schrauben und Muttern (außer Einstellschrauben)	nachziehen									X

Die Angaben beziehen sich auf normale Einsatzbedingungen. Bei erschwerten Bedingungen (starker Staubanfall etc.) und längeren täglichen Arbeitszeiten die angegebenen Intervalle entsprechend verkürzen.		vor Arbeitsbeginn	nach Arbeitsende bzw. täglich	nach jeder Tankfüllung	wöchentlich	monatlich	jährlich	bei Störung	bei Beschädigung	bei Bedarf
Schneidwerkzeug	Sichtprüfung	X		X						
	ersetzen								X	
	Festsitz prüfen	X		X						
Metall-Schneidwerkzeug	schärfen	X								X
Sicherheitsaufkleber	ersetzen								X	

<sup>1)</sup> STIHL empfiehlt den STIHL Fachhändler

## Verschleiß minimieren und Schäden vermeiden

Einhalten der Vorgaben dieser Gebrauchsanleitung vermeidet übermäßigen Verschleiß und Schäden am Gerät.

Benutzung, Wartung und Lagerung des Gerätes müssen so sorgfältig erfolgen, wie in dieser Gebrauchsanleitung beschrieben.

Alle Schäden, die durch Nichtbeachten der Sicherheits-, Bedienungs- und Wartungshinweise verursacht werden, hat der Benutzer selbst zu verantworten. Dies gilt insbesondere für:

- nicht von STIHL freigegebene Änderungen am Produkt
- die Verwendung von Werkzeugen oder Zubehör, die nicht für das Gerät zulässig, geeignet oder die qualitativ minderwertig sind
- nicht bestimmungsgemäße Verwendung des Gerätes
- Einsatz des Gerätes bei Sport- oder Wettbewerbs-Veranstaltungen
- Folgeschäden infolge der Weiterbenutzung des Gerätes mit defekten Bauteilen

### Wartungsarbeiten

Alle im Kapitel "Wartungs- und Pflegehinweise" aufgeführten Arbeiten müssen regelmäßig durchgeführt werden. Soweit diese Wartungsarbeiten nicht vom Benutzer selbst ausgeführt werden können, ist damit ein Fachhändler zu beauftragen.

STIHL empfiehlt Wartungsarbeiten und Reparaturen nur beim STIHL Fachhändler durchführen zu lassen. STIHL Fachhändlern werden regelmäßig Schulungen angeboten und technische Informationen zur Verfügung gestellt.

Werden diese Arbeiten versäumt oder unsachgemäß ausgeführt, können Schäden entstehen, die der Benutzer selbst zu verantworten hat. Dazu gehören u. a.:

- Schäden am Triebwerk infolge nicht rechtzeitig oder unzureichend durchgeführter Wartung (z. B. Luft- und Kraftstofffilter), falscher Vergaser-Einstellung oder unzureichender Reinigung der Kühlluftführung (Ansaugschlitze, Zylinderrippen)
- Korrosions- und andere Folgeschäden infolge unsachgemäßer Lagerung
- Schäden am Gerät infolge Verwendung qualitativ minderwertiger Ersatzteile

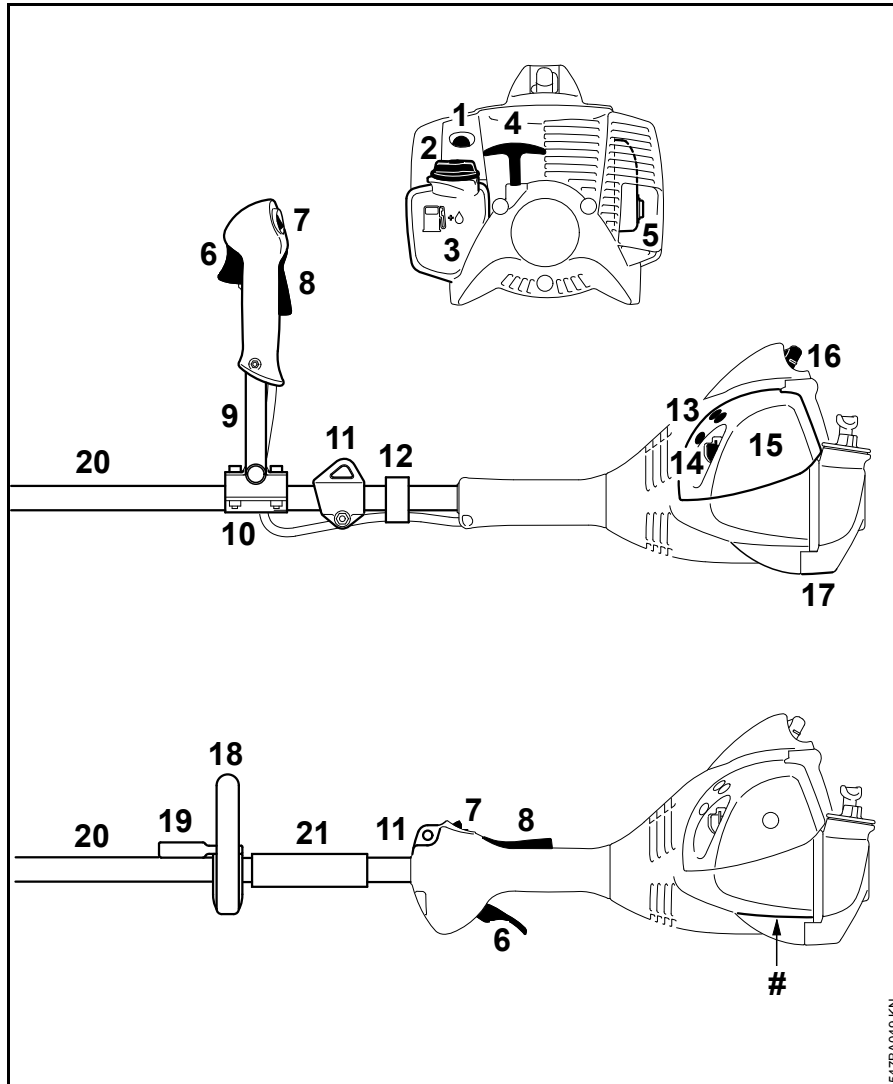
### Verschleißteile

Manche Teile des Motorgerätes unterliegen auch bei bestimmungsgemäßem Gebrauch einem normalen Verschleiß und müssen je nach Art und Dauer der Nutzung rechtzeitig ersetzt werden. Dazu gehören u. a.:

- Schneidwerkzeuge (alle Arten)
- Befestigungsteile für Schneidwerkzeuge (Laufeller, Mutter, usw.)

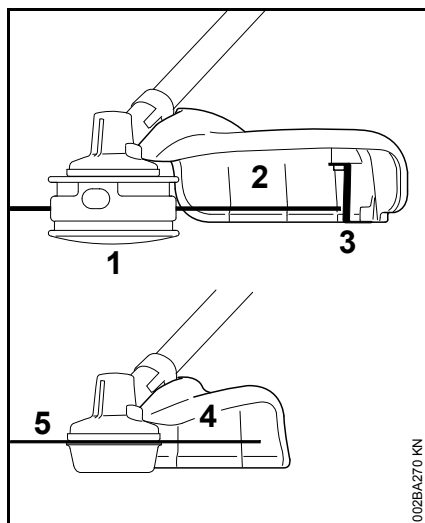
- Schneidwerkzeugschutze
- Kupplung
- Filter (für Luft, Kraftstoff)
- Anwerfvorrichtung
- Zündkerze

## Wichtige Bauteile



- 1 Kraftstoffhandpumpe
- 2 Tankverschluss
- 3 Tank
- 4 Anwerfgriff
- 5 Schalldämpfer
- 6 Gashebel
- 7 Stoptaster
- 8 Gashebelsperre
- 9 Zweihandgriffrohr
- 10 Griffstütze
- 11 Tragöse
- 12 Gaszughalter
- 13 Vergasereinstellschrauben
- 14 Startklappenhebel
- 15 Luftfilterdeckel
- 16 Zündkerzenstecker
- 17 Gerätestütze
- 18 Rundumgriff
- 19 Bügel (Schrittbegrenzer, länderabhängig vorhanden)
- 20 Schaft
- 21 Hülse
- # Maschinenummer

547BA049 KN



- 1 Mähkopf
- 2 Schutz nur für Mähköpfe
- 3 Messer
- 4 Schutz nur für Grasschneideblätter
- 5 Grasschneideblatt

## Technische Daten

### Triebwerk

Einzyylinder-Zweitaktmotor

Hubraum:	27,2 cm <sup>3</sup>
Zylinderbohrung:	34 mm
Kolbenhub:	30 mm
Leistung nach ISO 8893:	0,8 kW (1,1 PS) bei 8500 1/min
Leerlaufdrehzahl:	2800 1/min
Abregeldrehzahl (Nennwert):	10000 1/min
Max. Drehzahl der Abtriebswelle (Schneidwerkzeugaufnahme):	8600 1/min

### Zündanlage

Elektronisch gesteuerter Magnetzündler	
Zündkerze (entstört):	NGK CMR 6 H
Elektrodenabstand:	0,5 mm

### Kraftstoffsystem

Lageunempfindlicher Membranvergaser mit integrierter Kraftstoffpumpe

Kraftstofftankinhalt: 340 cm<sup>3</sup> (0,34 l)

### Gewicht

unbetankt, ohne Schneidwerkzeug und Schutz

FS 56:	5,1 kg
FS 56 R:	4,7 kg
FS 56 C mit ErgoStart:	5,2 kg
FS 56 RC mit ErgoStart:	4,8 kg

### Schall- und Vibrationsswerte

Zur Ermittlung der Schall- und Vibrationswerte werden Leerlauf und nominelle Höchstdrehzahl zu gleichen Teilen berücksichtigt.

Weiterführende Angaben zur Erfüllung der Arbeitgeberrichtlinie Vibration 2002/44/EG siehe [www.stihl.com/vib](http://www.stihl.com/vib)

### Schalldruckpegel $L_{peq}$ nach ISO 22868

#### FS 56, FS 56 C

mit Mähkopf:	93 dB(A)
mit Metallwerkzeug:	94 dB(A)

#### FS 56 R, FS 56 RC

mit Mähkopf:	93 dB(A)
mit Metallwerkzeug:	94 dB(A)

### Schalleistungspegel $L_w$ nach ISO 22868

#### FS 56, FS 56 C, FS 56 R, FS 56 RC

mit Mähkopf:	107 dB(A)
mit Metallwerkzeug:	107 dB(A)

## Vibrationswert $a_{hv,eq}$ nach ISO 22867 FS 56, FS 56 C

	Handgriff links	Handgriff rechts
mit Mähkopf:	4,7 m/s <sup>2</sup>	3,8 m/s <sup>2</sup>
mit Metallwerkzeug:	5,5 m/s <sup>2</sup>	5,5 m/s <sup>2</sup>

## FS 56 R

	Handgriff links	Handgriff rechts
mit Mähkopf:	6,5 m/s <sup>2</sup>	7,5 m/s <sup>2</sup>
mit Metallwerkzeug:	6,6 m/s <sup>2</sup>	6,6 m/s <sup>2</sup>

## FS 56 RC

	Handgriff links	Handgriff rechts
mit Mähkopf:	6,5 m/s <sup>2</sup>	7,5 m/s <sup>2</sup>
mit Metallwerkzeug:	6,6 m/s <sup>2</sup>	6,6 m/s <sup>2</sup>

Für den Schalldruckpegel und den Schalleistungspegel beträgt der K-Faktor nach RL 2006/42/EG = 2,5 dB(A); für den Vibrationswert beträgt der K-Faktor nach RL 2006/42/EG = 2,0 m/s<sup>2</sup>.

## REACH

REACH bezeichnet eine EG Verordnung zur Registrierung, Bewertung und Zulassung von Chemikalien.

Informationen zur Erfüllung der REACH Verordnung (EG) Nr. 1907/2006 siehe [www.stihl.com/reach](http://www.stihl.com/reach)


## Reparaturhinweise

Benutzer dieses Gerätes dürfen nur Wartungs- und Pflegearbeiten durchführen, die in dieser Gebrauchsanleitung beschrieben sind. Weitergehende Reparaturen dürfen nur Fachhändler ausführen.

STIHL empfiehlt Wartungsarbeiten und Reparaturen nur beim STIHL Fachhändler durchführen zu lassen. STIHL Fachhändlern werden regelmäßig Schulungen angeboten und technische Informationen zur Verfügung gestellt.

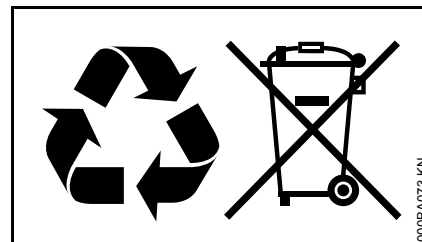
Bei Reparaturen nur Ersatzteile einbauen, die von STIHL für dieses Gerät zugelassen sind oder technisch gleichartige Teile. Nur hochwertige Ersatzteile verwenden. Ansonsten kann die Gefahr von Unfällen oder Schäden am Gerät bestehen.

STIHL empfiehlt STIHL Original-Ersatzteile zu verwenden.

STIHL Original-Ersatzteile erkennt man an der STIHL Ersatzteilnummer, am Schriftzug **STIHL**® und gegebenenfalls am STIHL Ersatzteilkennzeichen  (auf kleinen Teilen kann das Zeichen auch allein stehen).

## Entsorgung

Bei der Entsorgung die länderspezifischen Entsorgungsvorschriften beachten.



STIHL Produkte gehören nicht in den Hausmüll. STIHL Produkt, Akkumulator, Zubehör und Verpackung einer umweltfreundlichen Wiederverwertung zuführen.

Aktuelle Informationen zur Entsorgung sind beim STIHL Fachhändler erhältlich.

## EU-Konformitätserklärung

ANDREAS STIHL AG & Co. KG

Badstr. 115

D-71336 Waiblingen

Deutschland

erklärt in alleiniger Verantwortung, dass

Bauart: Motorsense

Fabrikmarke: STIHL

Typ: FS 56

FS 56 C

FS 56 C-E

FS 56 R

FS 56 RC

FS 56 RC-E

Serienidentifizierung: 4144

Hubraum: 27,2 cm<sup>3</sup>

den einschlägigen Bestimmungen der Richtlinien 2006/42/EG, 2014/30/EU und 2000/14/EG entspricht und in Übereinstimmung mit den jeweils zum Produktionsdatum gültigen Versionen der folgenden Normen entwickelt und gefertigt worden ist:

EN ISO 11806-1, EN 55012,

EN 61000-6-1

Zur Ermittlung des gemessenen und des garantierten Schalleistungspegels wurde nach Richtlinie 2000/14/EG, Anhang V, unter Anwendung der Norm ISO 10884 verfahren.

### Gemessener Schalleistungspegel

107 dB(A)

### Garantierter Schalleistungspegel

109 dB(A)

Aufbewahrung der Technischen Unterlagen:

ANDREAS STIHL AG & Co. KG  
Produktzulassung

Das Baujahr und die Maschinenummer sind auf dem Gerät angegeben.

Waiblingen, 28.10.2016

ANDREAS STIHL AG & Co. KG

i. V.



Thomas Elsner

Leiter Produktmanagement und Services



## Table des matières

Indications concernant la présente Notice d'emploi	39	Caractéristiques techniques	74
Prescriptions de sécurité et techniques de travail	39	Instructions pour les réparations	75
Combinaisons autorisées d'outil de coupe, de capot protecteur, de poignée et de harnais	49	Mise au rebut	76
Montage du guidon	50	Déclaration de conformité UE	76
Montage de la poignée circulaire	52		
Montage de l'anneau de suspension	53		
Montage des dispositifs de sécurité	54		
Montage de l'outil de coupe	54		
Carburant	57		
Ravitaillement en carburant	58		
Utilisation du harnais	59		
Équilibrage	60		
Mise en route / arrêt du moteur	61		
Transport de l'appareil	63		
Instructions de service	64		
Nettoyage du filtre à air	65		
Réglage du carburateur	65		
Bougie	66		
Fonctionnement du moteur	67		
Rangement	67		
Affûtage des outils de coupe métalliques	68		
Entretien de la tête faucheuse	68		
Instructions pour la maintenance et l'entretien	70		
Conseils à suivre pour réduire l'usure et éviter les avaries	72		
Principales pièces	73		

**Chère cliente, cher client,**

**nous vous félicitons d'avoir choisi un produit de qualité de la société STIHL.**

**Ce produit a été fabriqué avec les procédés les plus modernes et les méthodes de surveillance de qualité les plus avancées. Nous mettons tout en œuvre pour que cette machine vous assure les meilleurs services, de telle sorte que vous puissiez en être parfaitement satisfait.**

**Pour toute question concernant cette machine, veuillez vous adresser à votre revendeur ou directement à l'importateur de votre pays.**



**Dr. Nikolaus Stihl**

**STIHL®**

La présente Notice d'emploi est protégée par des droits d'auteur. Tous droits réservés, en particulier tout droit de copie, de traduction et de traitement avec des systèmes électroniques quelconques.



## Indications concernant la présente Notice d'emploi

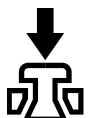
### Pictogrammes

Les pictogrammes appliqués sur la machine sont expliqués dans la présente Notice d'emploi.

Suivant la machine et son équipement spécifique, les pictogrammes suivants peuvent y être appliqués.



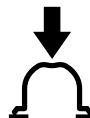
Réservoir à carburant ; mélange d'essence et d'huile moteur



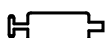
Actionner la soupape de décompression



Pompe d'amorçage manuelle



Actionner la pompe d'amorçage manuelle



Tube de graisse



Canalisation de l'air aspiré : utilisation en été



Canalisation de l'air aspiré : utilisation en hiver



Chauffage de poignées

### Pictogrammes

Tous les pictogrammes appliqués sur le dispositif sont expliqués dans la présente Notice d'emploi.

### Repérage des différents types de textes

#### AVERTISSEMENT

Avertissement contre un risque d'accident et de blessure ainsi que de graves dégâts matériels.

#### AVIS

Avertissement contre un risque de détérioration du dispositif ou de certains composants.

### Développement technique

La philosophie de STIHL consiste à poursuivre le développement continu de toutes ses machines et de tous ses dispositifs ; c'est pourquoi nous devons nous réserver tout droit de modification de nos produits, en ce qui concerne la forme, la technique et les équipements.

On ne pourra donc en aucun cas se prévaloir des indications et illustrations de la présente Notice d'emploi à l'appui de revendications quelconques.

## Prescriptions de sécurité et techniques de travail



En travaillant avec cette machine, il faut respecter des prescriptions de sécurité particulières, parce que l'outil de coupe tourne à très haute vitesse.



Avant la première mise en service, lire attentivement et intégralement la présente Notice d'emploi. La conserver précieusement pour pouvoir la relire lors d'une utilisation ultérieure. Un utilisateur qui ne respecte pas les instructions de la Notice d'emploi risque de causer un accident grave, voire même mortel.

Respecter les prescriptions de sécurité nationales spécifiques publiées par ex. par les caisses professionnelles d'assurances mutuelles, caisses de sécurité sociale, services pour la protection du travail et autres organismes compétents.

Une personne qui travaille pour la première fois avec cette machine doit demander au vendeur ou à une autre personne compétente de lui montrer comment l'utiliser en toute sécurité – ou participer à un stage de formation.

Les jeunes encore mineurs ne sont pas autorisés à travailler avec cette machine – une seule exception est permise pour des apprentis de plus de 16 ans travaillant sous surveillance.

Veiller à ce que des spectateurs éventuels, en particulier des enfants, ou des animaux restent à une distance suffisante.

Lorsque la machine n'est pas utilisée, la ranger en veillant à ce qu'elle ne présente aucun danger pour d'autres personnes. Conserver la machine à un endroit adéquat, de telle sorte qu'elle ne puisse pas être utilisée sans autorisation.

L'utilisateur est responsable des blessures qui pourraient être infligées à d'autres personnes, de même que des dégâts matériels causés.

Ne confier la machine qu'à des personnes familiarisées avec ce modèle et sa manipulation – toujours y joindre la Notice d'emploi.

L'utilisation de dispositifs à moteur bruyants peut être soumise à des prescriptions nationales ou locales précisant les créneaux horaires à respecter.

L'utilisateur de la machine doit être reposé, en bonne santé et en bonne condition physique.

Une personne à laquelle il est interdit d'effectuer des travaux fatigants – pour des questions de santé – devrait consulter son médecin et lui demander si elle peut travailler avec un dispositif à moteur.

Uniquement pour les personnes qui portent un stimulateur cardiaque : le système d'allumage de cette machine engendre un champ électromagnétique de très faible intensité. Une influence sur certains types de stimulateurs cardiaques ne peut pas être totalement exclue. Afin d'écartier tout risque pour la santé, STIHL recommande aux personnes portant un stimulateur cardiaque de consulter leur médecin traitant et le fabricant du stimulateur cardiaque.

Il est interdit de travailler avec la machine après avoir consommé de l'alcool ou de la drogue ou bien après avoir pris des médicaments qui risquent de limiter la capacité de réaction.

Utiliser la machine – suivant les outils de coupe assignés – exclusivement pour faucher de l'herbe ou pour couper des plantes sauvages, des buissons, des broussailles, des arbustes etc.

Il est interdit d'utiliser cette machine pour d'autres travaux – **risque d'accident !**

Monter exclusivement des outils de coupe ou accessoires autorisés par STIHL pour cette machine, ou des pièces similaires du point de vue technique. Pour toute question à ce sujet, s'adresser à un revendeur spécialisé. Utiliser exclusivement des outils ou accessoires de haute qualité. Sinon, des accidents pourraient survenir ou la machine risquerait d'être endommagée.

STIHL recommande d'utiliser des outils et accessoires d'origine STIHL. Leurs caractéristiques sont optimisées tout spécialement pour ce produit, et pour satisfaire aux exigences de l'utilisateur.

N'apporter aucune modification à cette machine – cela risquerait d'en compromettre la sécurité. STIHL décline toute responsabilité pour des blessures ou des dégâts matériels occasionnés en cas d'utilisation d'équipements rapportés non autorisés.

Le capot protecteur de la machine ne peut pas protéger l'utilisateur contre tous les objets (pierres, morceaux de verre ou de fil de fer etc.) projetés par l'outil de coupe. Ces objets peuvent ricocher et toucher l'utilisateur.

Pour le nettoyage de cette machine, ne pas utiliser un nettoyeur haute pression. Le puissant jet d'eau risquerait d'endommager certaines pièces de la machine.

## **Vêtements et équipement**

---

Porter des vêtements et équipements de protection réglementaires.



Les vêtements doivent être fonctionnels et garantir une liberté de mouvement totale. Porter des vêtements bien ajustés – une combinaison, mais pas une blouse de travail.

Ne pas porter des vêtements qui risqueraient de se prendre dans le bois, les broussailles ou les pièces en mouvement de la machine. Ne porter ni écharpe ou cravate, ni bijoux. Les personnes aux cheveux longs doivent les nouer et les assurer (foulard, casquette, casque etc.).



Porter des chaussures de sécurité avec semelle antidérapante et coquille d'acier.

Pour travailler seulement avec des têtes faucheuses, il est également permis de porter des chaussures robustes avec semelle crantée antidérapante.

## ! AVERTISSEMENT



Étant donné le risque de blessure des yeux, il faut impérativement porter des lunettes de protection couvrant étroitement les yeux, conformément à la norme EN 166. Veiller à ce que les lunettes soient parfaitement ajustées.

Porter une visière pour la protection du visage et veiller à ce qu'elle soit bien ajustée. Une visière n'offre pas une protection oculaire suffisante.

Porter un dispositif antibruit « individuel » – par ex. des capsules protège-oreilles.

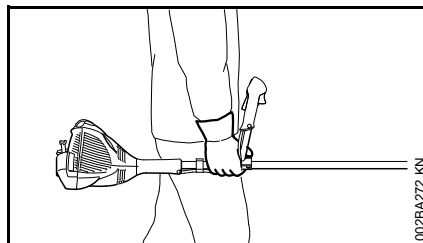
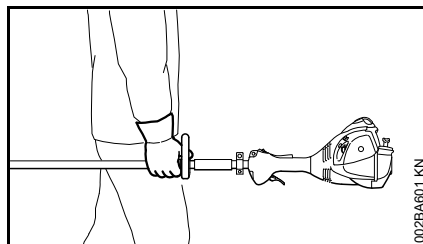
Pour les travaux de dépressage, la coupe de broussailles assez hautes et chaque fois qu'un risque de chute d'objets se présente, porter un casque.



Porter des gants de travail robustes (par ex. en cuir).

STIHL propose une gamme complète d'équipements pour la protection individuelle.

## Transport



Toujours arrêter le moteur.

Porter la machine en la laissant suspendue au harnais ou en la tenant par le tube, de telle sorte qu'elle soit bien équilibrée.

Monter un protecteur de transport pour éviter tout risque de blessure en cas de contact avec l'outil de coupe métallique, même pour un transport sur de courtes distances – voir aussi « Montage du protecteur de transport ».



Ne pas toucher aux pièces très chaudes de la machine ou au réducteur – **risque de brûlure !**

Pour le transport dans un véhicule : assurer la machine de telle sorte qu'elle ne risque pas de se renverser, d'être endommagée ou de perdre du carburant.

## Ravitaillement



**L'essence est un carburant extrêmement inflammable** – rester à une distance suffisante de toute flamme ou source d'inflammation – ne pas renverser du carburant – ne pas fumer.

Arrêter le moteur avant de refaire le plein.

Ne pas refaire le plein tant que le moteur est très chaud – du carburant peut déborder – **risque d'incendie !**

Ouvrir prudemment le bouchon du réservoir à carburant, afin que la surpression interne s'échappe lentement et que du carburant ne soit pas éjecté.

Faire le plein exclusivement à un endroit bien aéré. Si l'on a renversé du carburant, essuyer immédiatement la machine. Ne pas se renverser du carburant sur les vêtements – le cas échéant, se changer immédiatement.



Après le ravitaillement, le bouchon de réservoir doit être serré le plus fermement possible.

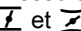

Cela réduit le risque de desserrage du bouchon du réservoir sous l'effet des vibrations du moteur, et de fuite de carburant.

S'assurer que la machine ne présente pas de fuite – si l'on constate une fuite de carburant, ne pas mettre le moteur en marche – **danger de mort par suite de brûlures !**

### Avant la mise en route

S'assurer que la machine se trouve en parfait état pour un fonctionnement en toute sécurité – conformément aux indications des chapitres correspondants de la Notice d'emploi :

- Contrôler l'étanchéité du système d'alimentation en carburant, en examinant tout particulièrement les pièces visibles telles que le bouchon du réservoir, les raccords de flexibles, la pompe d'amorçage manuelle (seulement sur les machines munies d'une pompe d'amorçage manuelle). Ne pas démarrer le moteur en cas de manque d'étanchéité ou d'endommagement – **risque d'incendie !** Avant de remettre la machine en service, la faire contrôler par le revendeur spécialisé.
- Utiliser exclusivement la combinaison autorisée d'outil de coupe, de capot protecteur, de poignée et de harnais ; toutes les pièces doivent être montées impeccablement.

- Le bouton d'arrêt / curseur combiné doit pouvoir être actionné facilement.
- Le levier de starter, le blocage de gâchette d'accélérateur et la gâchette d'accélérateur doivent fonctionner facilement – la gâchette d'accélérateur doit revenir automatiquement en position de ralenti, sous l'effet de son ressort. En partant des positions  et  du levier de starter, ce levier doit revenir dans la position de marche normale **I**, sous l'effet de son ressort, lorsqu'on enfonce en même temps le blocage de gâchette d'accélérateur et la gâchette d'accélérateur.
- Contrôler le serrage du contact de câble d'allumage sur la bougie – un contact desserré peut provoquer un jaillissement d'étincelles risquant d'enflammer le mélange carburé qui aurait pu s'échapper – **risque d'incendie !**
- Outil de coupe ou outil à rapporter : monté correctement, bien serré et dans un état impeccable.
- Contrôler si les dispositifs de protection (par ex. le capot protecteur de l'outil de coupe, le bol glisseur) ne sont pas endommagés ou usés. Remplacer les pièces endommagées. Il est interdit d'utiliser la machine avec un capot protecteur endommagé ou un bol glisseur usé (lorsque l'inscription et les flèches ne sont plus reconnaissables).
- N'apporter aucune modification aux dispositifs de commande et de sécurité.

- Les poignées doivent être propres et sèches, sans huile ni autres salissures – un point très important pour que l'on puisse manier la machine en toute sécurité.
- Ajuster le harnais et la poignée (les poignées) suivant la taille de l'utilisateur. À ce sujet, respecter les indications des chapitres « Utilisation du harnais » et « Équilibrage ».

Il est interdit d'utiliser la machine si elle ne se trouve pas en parfait état de fonctionnement – **risque d'accident !**

Pour parer à toute éventualité, à l'utilisation d'un harnais : s'entraîner pour savoir se dégager rapidement de la machine. Lors de cet exercice, ne pas jeter la machine sur le sol, pour ne pas risquer de l'endommager.

### Mise en route du moteur

Aller au moins à 3 mètres du lieu où l'on a fait le plein – et ne pas lancer le moteur dans un local fermé.

Pour lancer le moteur, il faut impérativement se tenir bien d'aplomb, sur une aire stable et plane – l'outil de coupe ne doit entrer en contact ni avec le sol, ni avec un objet quelconque, car il peut déjà être entraîné au démarrage du moteur.

La machine doit être maniée par une seule personne – ne pas tolérer la présence d'autres personnes dans un rayon de 15 m – pas même à la mise en route du moteur – **risque de blessure** par des objets projetés !



Éviter tout contact avec l'outil de coupe – **risque de blessure !**



Ne pas lancer le moteur en tenant la machine « à bout de bras » – pour la mise en route du moteur, procéder comme décrit dans la Notice d'emploi. Lorsqu'on relâche la gâchette d'accélérateur, l'outil de coupe fonctionne encore pendant quelques instants – **par inertie !**

Contrôler le ralenti du moteur : au ralenti – avec gâchette d'accélérateur relâchée – l'outil de coupe doit être arrêté.

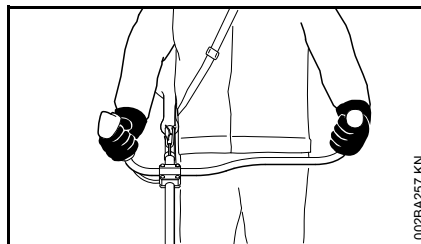
Écarter toute matière aisément inflammable (par ex. copeaux, morceaux d'écorce, herbe sèche, carburant) du flux des gaz d'échappement et du silencieux très chauds – **risque d'incendie !**

### Prise en main et utilisation

Toujours tenir fermement la machine à deux mains, par les poignées.

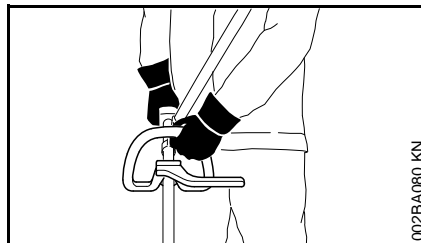
Toujours se tenir dans une position stable et sûre.

### Sur les versions à guidon



Tenir la poignée de commande de la main droite et l'autre poignée du guidon de la main gauche.

### Sur les versions à poignée circulaire

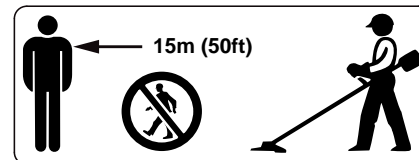


Tenir la poignée circulaire de la main gauche et la poignée de commande de la main droite – ceci est également valable pour les gauchers.

### Au cours du travail

Toujours se tenir dans une position stable et sûre.

En cas d'urgence ou de danger imminent, arrêter immédiatement le moteur – actionner le bouton d'arrêt / le curseur combiné en direction de 0.



La machine peut projeter des objets à une grande distance de l'aire de travail. C'est pourquoi, à part l'utilisateur, personne ne doit se trouver dans un rayon de 15 m de la machine en marche. Respecter également cette distance par rapport à des véhicules garés, vitres etc. – pour éviter de causer des **dégâts matériels !** Même à une distance de plus de 15 m, des objets projetés peuvent encore présenter des risques.

Veiller à ce que le ralenti soit correctement réglé – de telle sorte qu'après le relâchement de la gâchette d'accélérateur l'outil de coupe ne soit plus entraîné et s'arrête.

Contrôler régulièrement et rectifier si nécessaire le réglage du ralenti. Si l'outil de coupe est entraîné au ralenti, malgré un réglage correct, faire réparer la machine par le revendeur spécialisé. STIHL recommande de s'adresser au revendeur spécialisé STIHL.

Faire particulièrement attention sur un sol glissant – mouillé, couvert de neige ou de verglas – de même qu'en travaillant à flanc de coteau ou sur un sol inégal etc. – **risque de dérapage !**

Faire attention aux obstacles : souches d'arbres, racines – **pour ne pas risquer de trébucher !**

Travailler seulement depuis le sol, ne jamais monter sur un échafaudage instable – jamais sur une échelle ou une nacelle élévatrice.

En travaillant avec des protège-oreilles, il faut faire tout particulièrement attention – des bruits signalant un danger (cris, signaux sonores etc.) sont moins bien perceptibles.

Faire des pauses à temps pour ne pas risquer d'atteindre un état de fatigue ou d'épuisement qui pourrait **entraîner un accident !**

Travailler calmement, de manière bien réfléchie – seulement dans de bonnes conditions de visibilité et d'éclairage. Prendre les précautions utiles pour exclure le risque de blesser d'autres personnes.



Dès que le moteur est en marche, il dégage des gaz d'échappement toxiques. Ces gaz peuvent être inodores et invisibles, et renfermer des hydrocarbures imbrûlés et du benzène. Ne jamais travailler avec la machine dans des locaux fermés ou mal aérés – pas non plus si le moteur est équipé d'un catalyseur.

En travaillant dans des fossés, des dépressions de terrain ou des espaces restreints, toujours veiller à ce qu'une ventilation suffisante soit assurée – **danger de mort par intoxication !**

En cas de nausée, de maux de tête, de troubles de la vue (par ex. rétrécissement du champ de vision) ou

de l'ouïe, de vertige ou de manque de concentration croissant, arrêter immédiatement le travail – ces symptômes peuvent, entre autres, être causés par une trop forte concentration de gaz d'échappement dans l'air ambiant – **risque d'accident !**

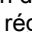
Éviter les émissions de bruits et de gaz d'échappement inutiles. Ne pas laisser le moteur en marche lorsque la machine n'est pas utilisée – accélérer seulement pour travailler.

**Ne pas fumer** en travaillant ou à proximité de la machine – **risque d'incendie !** Des vapeurs d'essence inflammables peuvent s'échapper du système d'alimentation en carburant.

Les poussières, les vapeurs et les fumées dégagées au cours du travail peuvent nuire à la santé. En cas de fort dégagement de poussière ou de fumée, porter un masque respiratoire.

Si la machine a été soumise à des sollicitations sortant du cadre de l'utilisation normale (par ex. si elle a été soumise à des efforts violents, en cas de choc ou de chute), avant de la remettre en marche, il faut impérativement s'assurer qu'elle se trouve en parfait état de fonctionnement – voir également « Avant la mise en route du moteur ».

Contrôler tout particulièrement l'étanchéité du système de carburant et la fiabilité des dispositifs de sécurité. Il ne faut en aucun cas continuer d'utiliser la machine si la sécurité de son fonctionnement n'est pas garantie. En cas de doute, consulter le revendeur spécialisé.

Ne pas travailler avec le levier du volet de starter en position de démarrage à chaud  – avec ce réglage, il est impossible de régler le régime du moteur.



Ne jamais travailler sans le capot protecteur qui convient pour la machine et pour l'outil de coupe utilisé – **risque de blessure par des objets projetés !**



Examiner le terrain : des objets durs – pierres, morceaux de métal ou autres – peuvent être projetés au loin – même à plus de 15 m – **risque de blessure !** – et risquent d'endommager l'outil de coupe ou de causer des dégâts matériels (par ex. sur des véhicules garés, vitres etc.).

Il faut prendre des précautions particulières en travaillant sur des terrains difficiles, à végétation dense.

En fauchant dans les broussailles hautes ou sous les buissons et haies : tenir l'outil de coupe à une hauteur de travail d'au moins 15 cm du sol – pour ne pas mettre en danger les animaux cachés, tels que les hérissons.

Avant de quitter la machine – arrêter le moteur.

Vérifier l'outil de coupe à de courts intervalles réguliers – et immédiatement si le comportement de l'outil change :

- Arrêter le moteur, maintenir fermement la machine, attendre que l'outil de coupe s'arrête.
- Contrôler l'état et la bonne fixation – on ne doit constater aucun début de fissuration.
- Vérifier l'affûtage.
- Des outils de coupe défectueux ou émoussés doivent être remplacés immédiatement, même en cas de fissures capillaires minimes.

Enlever régulièrement l'herbe et les broussailles enchevêtrées dans la prise de l'outil de coupe – en cas d'engorgement, nettoyer la zone de l'outil de coupe ou du capot protecteur.

Pour remplacer l'outil de coupe, arrêter le moteur – **risque de blessure !**



À l'utilisation, le réducteur devient très chaud. Ne pas toucher au carter du réducteur – **risque de brûlure !**

### Utilisation de têtes faucheuses

Compléter le capot protecteur de l'outil de coupe avec les pièces à rapporter indiquées dans la Notice d'emploi.

Utiliser exclusivement un capot protecteur muni d'un couteau monté conformément aux prescriptions, pour rogner les fils de coupe à la longueur autorisée.

Pour réajuster la longueur du fil de coupe sur les têtes faucheuses à sortie de fil manuelle, il faut impérativement arrêter le moteur – **risque de blessure !**

L'utilisation, interdite, avec des fils de coupe trop longs réduit le régime de travail du moteur. L'embrayage patine alors continuellement, ce qui entraîne une surchauffe et la détérioration d'éléments fonctionnels importants (par ex. embrayage, pièces en matière synthétique du carter) – des dommages subséquents, par ex. le fait que l'outil de coupe soit entraîné au ralenti, présentent un **risque de blessure !**

### Utilisation d'outils de coupe métalliques

STIHL recommande d'utiliser des outils de coupe métalliques STIHL d'origine. Leurs caractéristiques sont optimisées tout spécialement pour cette machine, et pour répondre aux exigences de l'utilisateur.

Les outils de coupe métalliques tournent à très haute vitesse. Cela engendre des forces qui agissent sur la machine, sur l'outil de coupe et sur les végétaux coupés.

Il faut impérativement affûter les outils de coupe métalliques à intervalles réguliers, en respectant les prescriptions.

Des outils de coupe métalliques affûtés de façon irrégulière engendrent un balourd qui peut soumettre la machine à des sollicitations extrêmes – **des pièces risquent de casser !**

Des tranchants émoussés ou pas correctement affûtés peuvent soumettre l'outil de coupe métallique à des

contraintes supérieures à la normale – l'outil risque de se fissurer ou d'éclater – **risque de blessure !**

Après tout contact avec des objets durs (par ex. pierres, roches, objets métalliques), contrôler si l'outil de coupe métallique n'a pas été endommagé (début de fissuration, déformations etc.). Il faut impérativement éliminer les bavures ou autres refoulements de matière visibles, car ils risquent de se détacher à l'utilisation de l'outil de coupe et les éclats peuvent être projetés au loin – **risque de blessure !**

Si un outil de coupe métallique en rotation heurte une pierre ou un autre objet dur, cela peut provoquer un jaillissement d'étincelles et, dans certaines circonstances, mettre le feu à des matières aisément inflammables. Même les plantes et broussailles sèches sont aisément inflammables, surtout en cas de conditions météorologiques très chaudes et sèches. En présence d'un risque d'incendie, ne pas utiliser des outils de coupe métalliques à proximité de matières inflammables ou de plantes ou broussailles sèches ! Consulter impérativement l'administration des Eaux et Forêts pour savoir s'il y a des risques d'incendie.

Ne pas continuer d'utiliser des outils de coupe endommagés ou présentant un début de fissuration – et ne pas non plus les réparer – par ex. par soudage ou redressage – modification de la forme (balourd).

Des particules ou des éclats pourraient se détacher, être projetés à haute vitesse et toucher l'utilisateur ou une autre personne – **risque de blessures très graves !**

Afin de réduire les risques décrits ci-avant, qui peuvent se présenter à l'utilisation d'un outil de coupe métallique, il faut veiller à ne jamais employer un outil de coupe métallique de trop grand diamètre. L'outil ne doit pas être trop lourd. Il doit être fabriqué en matières de qualité suffisante et avoir la géométrie (forme, épaisseur) qui convient.

Si l'on utilise un outil de coupe métallique qui n'a pas été fabriqué par STIHL, son poids, son épaisseur et son diamètre ne doivent en aucun cas dépasser ceux du plus gros outil de coupe métallique STIHL autorisé pour cette machine, et il doit avoir exactement la même forme que cet outil d'origine STIHL – **risque de blessure !**

### Vibrations

Au bout d'une assez longue durée d'utilisation de la machine, les vibrations peuvent provoquer une perturbation de l'irrigation sanguine des mains (« maladie des doigts blancs »).

Il n'est pas possible de fixer une durée d'utilisation valable d'une manière générale, car l'effet des vibrations dépend de plusieurs facteurs.

Les précautions suivantes permettent de prolonger la durée d'utilisation :

- garder les mains au chaud (porter des gants chauds) ;
- faire des pauses.

Les facteurs suivants raccourcissent la durée d'utilisation :

- tendance personnelle à souffrir d'une mauvaise irrigation sanguine (symptômes : doigts souvent froids, fourmillements) ;
- utilisation à de basses températures ambiantes ;
- effort exercé sur les poignées (une prise très ferme gêne l'irrigation sanguine).

Si l'on utilise régulièrement la machine pendant de longues périodes et que les symptômes indiqués ci-avant (par ex. fourmillements dans les doigts) se manifestent à plusieurs reprises, il est recommandé de se faire ausculter par un médecin.

### Maintenance et réparations

Le dispositif à moteur doit faire l'objet d'une maintenance régulière. Exécuter exclusivement les opérations de maintenance et les réparations décrites dans la Notice d'emploi. Faire exécuter toutes les autres opérations par un revendeur spécialisé.

STIHL recommande de faire effectuer les opérations de maintenance et les réparations exclusivement chez le revendeur spécialisé STIHL. Les revendeurs spécialisés STIHL participent régulièrement à des stages de perfectionnement et ont à leur disposition les informations techniques requises.

Utiliser exclusivement des pièces de rechange de haute qualité. Sinon, des accidents pourraient survenir et le

dispositif risquerait d'être endommagé. Pour toute question à ce sujet, s'adresser à un revendeur spécialisé.

STIHL recommande d'utiliser des pièces de rechange d'origine STIHL. Leurs caractéristiques sont optimisées tout spécialement pour ce dispositif, compte tenu des exigences de l'utilisateur.

Pour la réparation, la maintenance et le nettoyage, toujours **arrêter le moteur et débrancher le câble d'allumage de la bougie – risque de blessure** en cas de mise en route inopinée du moteur ! – Exception : réglage du carburateur et du ralenti.

Lorsque le câble d'allumage est débranché de la bougie ou que la bougie est dévissée, ne pas faire tourner le moteur avec le lanceur – **risque d'incendie** par suite d'un jaillissement d'étincelles d'allumage à l'extérieur du cylindre !

Ne pas procéder à la maintenance du dispositif à moteur à proximité d'un feu et ne pas non plus ranger le dispositif à moteur à proximité d'un feu – le carburant présente un **risque d'incendie !**

Contrôler régulièrement l'étanchéité du bouchon du réservoir à carburant.

Utiliser exclusivement une bougie autorisée par STIHL – voir « Caractéristiques techniques » – et dans un état impeccable.

Vérifier le câble d'allumage (isolement dans un état impeccable, bon serrage du raccord).

S'assurer que le silencieux est dans un état impeccable.



Ne pas travailler avec la machine si le silencieux est endommagé ou manque – **risque d'incendie ! – Lésion de l'ouïe !**

Ne pas toucher au silencieux très chaud – **risque de brûlure !**

### Symboles appliqués sur les dispositifs de protection

Une **flèche** sur le capot protecteur pour outils de coupe indique le sens de rotation des outils de coupe.

Certains des symboles suivants se trouvent sur la face extérieure du capot protecteur et attirent l'attention sur la combinaison outil de coupe / capot protecteur autorisée.



Utiliser ce capot protecteur exclusivement avec des têtes faucheuses – ne pas l'utiliser avec des outils de coupe métalliques.



Ne pas utiliser ce capot protecteur avec des couteaux à taillis ou des scies circulaires.

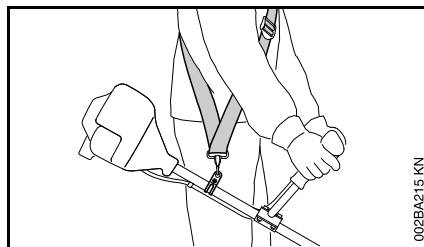


Ne pas utiliser ce capot protecteur avec des têtes faucheuses.



Utiliser ce capot protecteur exclusivement avec des couteaux à herbe.

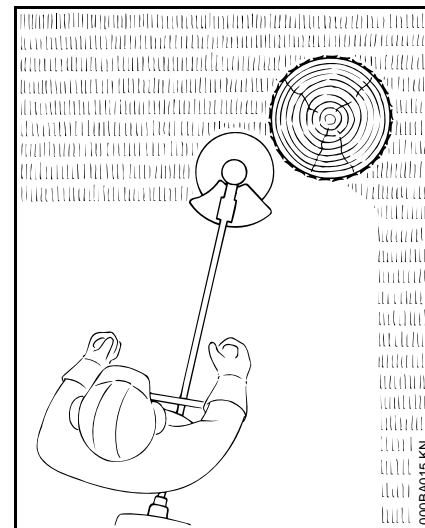
### Harnais



- Utiliser le harnais ;
- accrocher le dispositif à moteur au harnais après avoir mis le moteur en marche.

**Pour l'utilisation des couteaux à herbe le port d'un harnais (simple) est obligatoire !**

### Tête faucheuse avec fil de coupe



Pour une coupe « en douceur » – pour couper proprement même les bordures irrégulières, autour des arbres, des poteaux etc. – moindre risque d'endommager l'écorce des arbres.

Le jeu de pièces fourni à la livraison de la tête faucheuse comprend un folio. Pour la recharge de la tête faucheuse avec un fil de coupe, procéder exclusivement suivant les instructions du folio.

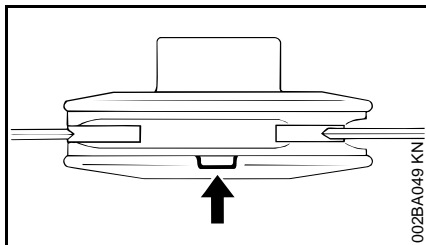
### ⚠ AVERTISSEMENT

Ne pas remplacer le fil de coupe par des fils ou câbles métalliques – **risque de blessure !**

## Tête faucheuse avec couteaux en matière synthétique – STIHL PolyCut

Pour faucher les bordures de prés dégagées (sans poteaux, clôtures, arbres ou obstacles similaires).

Faire attention aux témoins d'usure !



Si, sur la tête faucheuse PolyCut, l'un des témoins d'usure est cassé, du côté inférieur (flèche) : ne plus utiliser cette tête faucheuse, mais la remplacer par une tête faucheuse neuve ! **Risque de blessure** par des éclats de l'outil projetés !

Respecter impérativement les instructions à suivre pour la maintenance de la tête faucheuse PolyCut !

La tête faucheuse PolyCut peut être également munie d'un fil de coupe, à la place des couteaux en matière synthétique.

Des folios font partie de l'ensemble fourni à la livraison de la tête faucheuse. Pour monter des couteaux en matière synthétique ou un fil de coupe sur la tête faucheuse, procéder exclusivement suivant les instructions des folios.

## ! AVERTISSEMENT

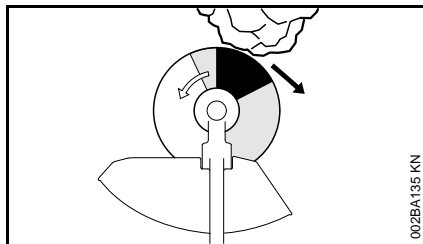
Ne pas utiliser des fils ou câbles métalliques à la place du fil de coupe prévu – **risque de blessure** !

## Risque de rebond avec les outils de coupe métalliques

## ! AVERTISSEMENT

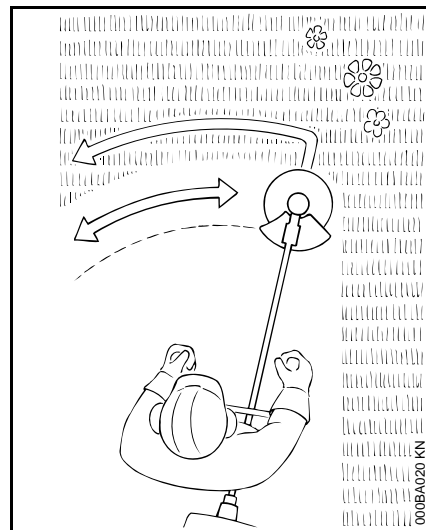


L'utilisation d'outils de coupe métalliques présente un risque de rebond, si l'outil entre en contact avec un objet solide (tronc d'arbre, branche, souche d'arbre, pierre etc.). La machine est alors projetée en arrière – dans la direction opposée au sens de rotation de l'outil.



Un **risque de rebond accru** se présente lorsque le **secteur de l'outil dessiné en noir** touche un obstacle.

## Couteau à herbe



Uniquement pour l'herbe et les plantes adventices – mener le dispositif comme une faux.

## ! AVERTISSEMENT

Une utilisation incorrecte peut entraîner la détérioration du couteau à herbe – **risque de projection d'éclats de l'outil – risque de blessure** !

Lorsque le couteau à herbe est nettement émoussé, il faut le réaffûter conformément aux prescriptions.

## Combinaisons autorisées d'outil de coupe, de capot protecteur, de poignée et de harnais

Outil de coupe	Capot protecteur	Poignée	Harnais
<p>1, 2, 3, 4, 5, 6, 7</p>	<p>11</p>	<p>13, 14, 15</p>	<p>17, 19</p>
<p>8, 9, 10</p>	<p>12</p>	<p>14, 15, 16</p>	<p>18, 19</p>

0000-GXX-0379-A1

## Combinaisons autorisées

Suivant l'outil de coupe utilisé, choisir la combinaison correcte indiquée sur le tableau !

### **! AVERTISSEMENT**

Pour des questions de sécurité, il ne faut combiner que les versions d'outil de coupe, de capot protecteur, de poignée et de harnais qui se trouvent sur la même ligne du tableau. D'autres combinaisons sont interdites – **risque d'accident !**

## Outils de coupe

### Têtes faucheuses

- 1 STIHL SuperCut 20-2
- 2 STIHL AutoCut C 25-2
- 3 STIHL AutoCut 25-2
- 4 STIHL AutoCut C 26-2
- 5 STIHL TrimCut 31-2
- 6 STIHL DuroCut 20-2
- 7 STIHL PolyCut 20-3

### Outils de coupe métalliques

- 8 Couteau à herbe 230-2 (Ø 230 mm)
- 9 Couteau à herbe 230-4 (Ø 230 mm)
- 10 Couteau à herbe 230-8 (Ø 230 mm)

### **! AVERTISSEMENT**

Il est interdit d'utiliser des couteaux à herbe non métalliques.

## Capots protecteurs

- 11 Capot protecteur avec couteau rogneur pour têtes faucheuses
- 12 Capot protecteur pour outils de coupe métalliques

## Poignées

- 13 Poignée circulaire
- 14 Poignée circulaire avec protection (pour garder la distance de sécurité entre l'outil de coupe et les pieds et jambes de l'utilisateur)
- 16 Guidon

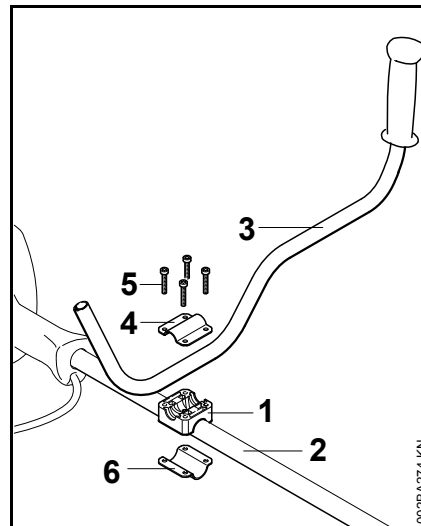
## Harnais

- 17 Harnais simple – peut être utilisé
- 18 Harnais simple – obligatoire
- 19 Harnais double – peut être utilisé

## Montage du guidon

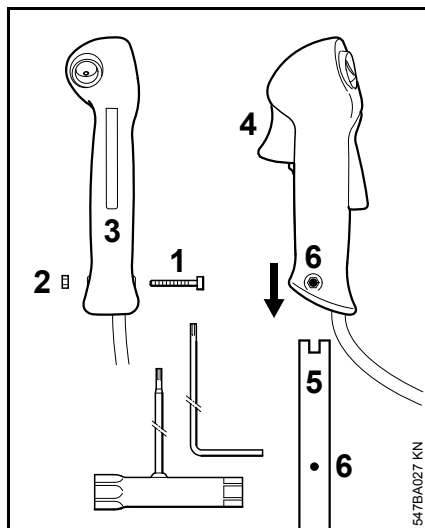
### Montage du guidon

Appliquer le guidon sur le tube, à une distance d'env. 10 cm (4 po) du carter du moteur.



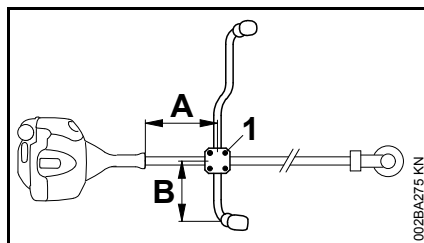
- Appliquer le support de guidon (1) sur le tube (2) ;
- poser le guidon (3) dans le support de guidon ;
- poser la bride de serrage (4) sur le support de guidon, passer les vis (5) à travers les trous des pièces et les visser à fond dans la bride de serrage (6) – serrer légèrement les vis.

## Montage de la poignée de commande



- Dévisser la vis (1) – l'écrou (2) reste alors dans la poignée de commande (3) ;
- présenter la poignée de commande avec la gâchette d'accélérateur (4) orientée en direction du réducteur et la glisser sur l'extrémité du guidon (5) de telle sorte que les trous (6) coïncident ;
- visser et serrer la vis (1).

## Ajustage et fixation du guidon

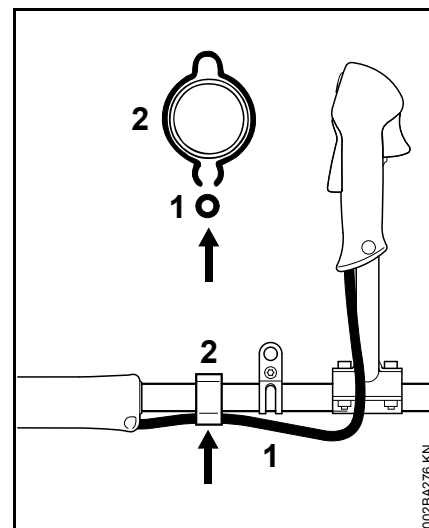


- Ajuster le guidon à une distance (A) d'env. 20 cm (8 po) et à une distance (B) d'env. 15 cm (6 po) ;
- serrer les vis (1) en croisant.

## Fixation du câble de commande des gaz

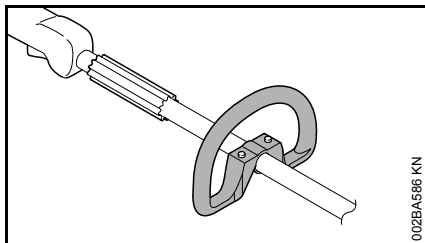


En posant le câble de commande des gaz, veiller à ce qu'il ne soit pas plié et ne forme pas de courbes trop serrées – la gâchette d'accélérateur doit pouvoir être actionnée facilement !



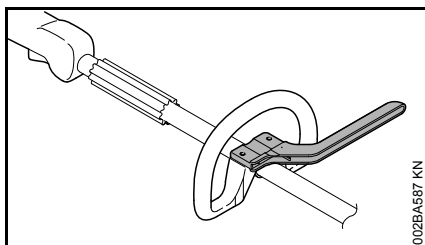
- Enfoncer le câble de commande des gaz (1) dans les attaches de câble de commande des gaz (2).

## Montage de la poignée circulaire



À la livraison de la machine neuve, la poignée circulaire est déjà montée.

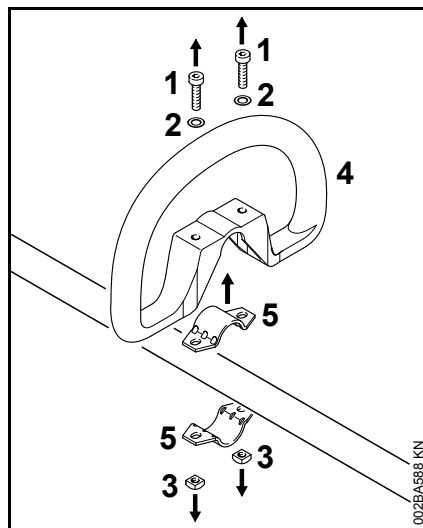
## Utilisation de la protection



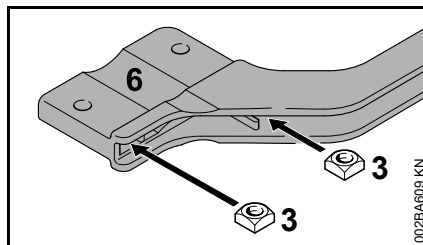
Suivant l'outil de coupe utilisé – voir « Combinaisons autorisées d'outil de coupe, de capot protecteur, de poignée et de harnais » – une protection doit impérativement être montée sur la poignée circulaire, pour garder la distance de sécurité entre l'outil de travail et les pieds et jambes de l'utilisateur.

La protection fait partie du jeu de pièces joint à la livraison de la machine ou est livrable à titre d'accessoire optionnel.

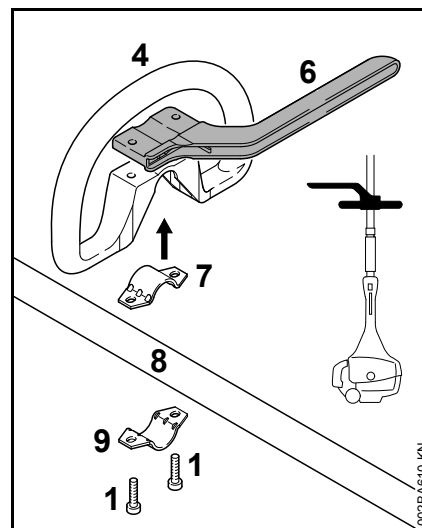
## Fixation de la protection



- Dévisser les vis (1) et les enlever avec les rondelles (2) et les écrous (3) ;
- enlever la poignée circulaire (4) et les colliers (5) ;



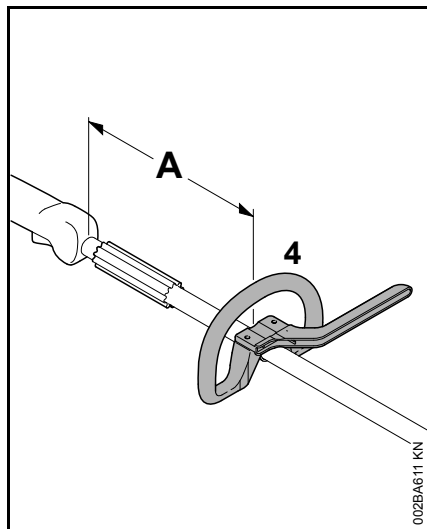
- introduire les écrous à quatre pans (3) dans la protection (6) – faire coïncider les trous ;



- loger le collier (7) dans la poignée circulaire (4) et le poser avec la poignée sur le tube (8) ;
- appliquer la bride (8) ;
- appliquer la protection (6) – en veillant au positionnement correct !
- faire coïncider les trous ;
- introduire les vis (1) à travers les trous des pièces et les visser à fond dans la protection ;
- pour continuer, voir « Ajustage et fixation de la poignée circulaire ».

Ne plus démonter la protection.

## Ajustage et fixation de la poignée circulaire



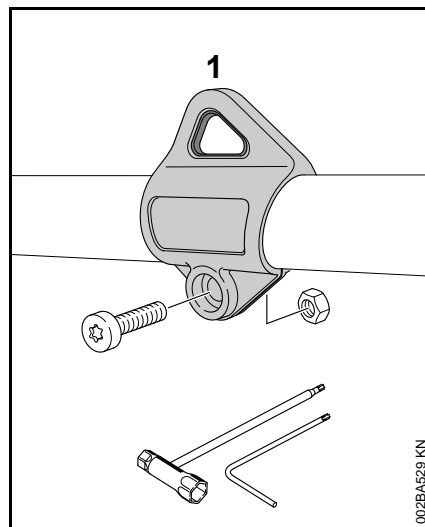
En modifiant la distance (A), on peut amener la poignée circulaire dans la position la plus commode suivant l'utilisateur et l'utilisation prévue.

Distance recommandée :  
(A) = env. 15 cm (5,9 po).

- Glisser la poignée circulaire dans la position souhaitée ;
- ajuster la poignée circulaire (4) ;
- serrer les vis de telle sorte que la poignée circulaire ne puisse plus tourner sur le tube – si la protection n'est pas montée : serrer au besoin les contre-écrous.

## Montage de l'anneau de suspension

### Version en matière synthétique

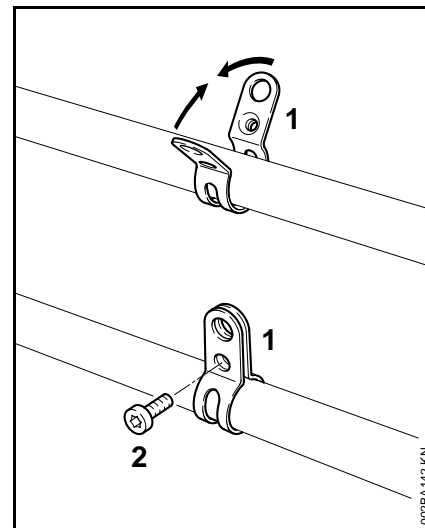


Position de l'anneau de suspension : voir « Principales pièces ».

- Appliquer l'anneau de suspension (1) sur le tube et l'emboîter sur le tube ;
- mettre l'écrou M5 dans la prise à six pans de l'anneau de suspension ;
- visser la vis M5x14 ;
- ajuster l'anneau de suspension ;
- serrer la vis.

### Version métallique

L'anneau de suspension fait partie du jeu de pièces joint à la livraison de la machine ou est livrable à titre d'accessoire optionnel.

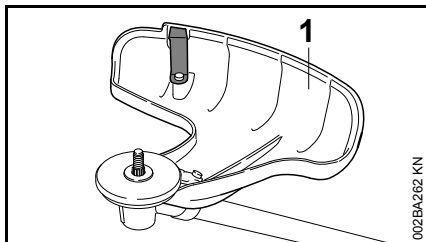


Position de l'anneau de suspension : voir « Principales pièces ».

- Appliquer le collier (1) sur le tube **avec le filetage du côté gauche** (côté utilisateur) ;
- pincer les pattes du collier et les maintenir ;
- visser la vis (2) M6x14 ;
- ajuster l'anneau de suspension ;
- serrer la vis.

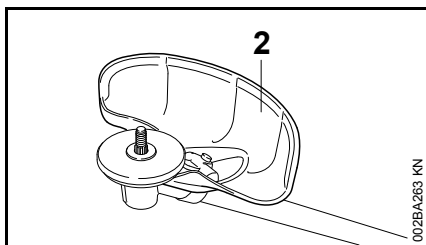
## Montage des dispositifs de sécurité

### Utiliser le capot protecteur qui convient



#### **! AVERTISSEMENT**

Le capot protecteur (1) est autorisé exclusivement pour des têtes faucheuses ; c'est pourquoi, avant de monter une tête faucheuse, il faut aussi monter le capot protecteur (1).

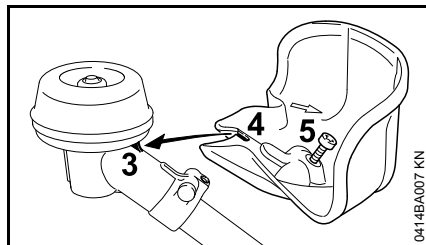


#### **! AVERTISSEMENT**

Le capot protecteur (2) est autorisé exclusivement pour des couteaux à herbe ; c'est pourquoi, avant de monter un couteau à herbe, il faut aussi monter le capot protecteur (2).

### Montage du capot protecteur

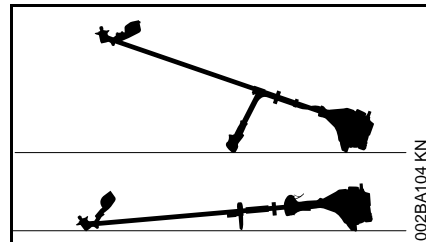
Les capots protecteurs (1) et (2) se fixent de la même manière, sur le réducteur.



- Poser le capot protecteur sur le réducteur en introduisant l'ergot (3) du réducteur dans l'échancrure (4) du capot protecteur ;
- visser et serrer la vis (5).

## Montage de l'outil de coupe

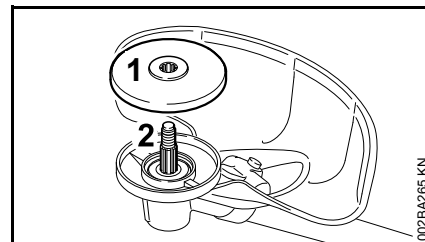
### Pose de la machine sur le sol



- Arrêter le moteur ;
- poser la machine de telle sorte que la prise pour outil de coupe soit orientée vers le haut.

### Montage du disque de pression

Le jeu de pièces fourni à la livraison de la machine comprend le disque de pression.



- Glisser le disque de pression (1) sur l'arbre (2).



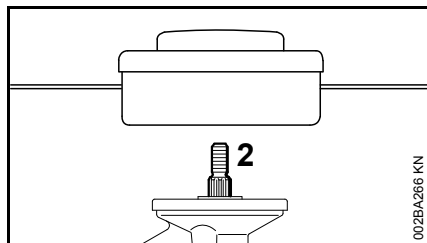
**AVIS**

Pour la fixation des outils de coupe, il est indispensable que le disque de pression soit monté sur le réducteur.

### Pièces de fixation pour outils de coupe

Le jeu de pièces joint pour la fixation de l'outil de coupe peut différer suivant l'outil de coupe livré avec l'équipement de première monte d'une machine neuve.

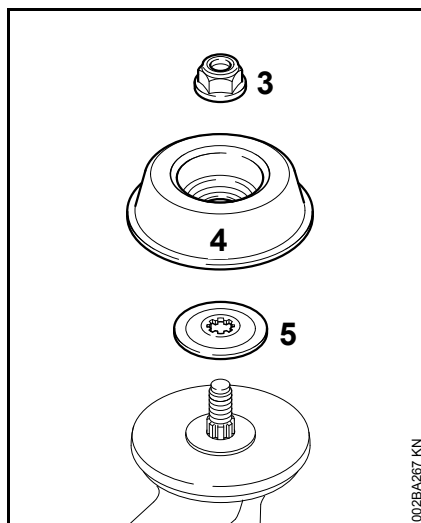
#### Livraison sans pièces de fixation



Il est seulement possible de monter des têtes faucheuses, à fixer directement sur l'arbre (2).

#### Livraison avec pièces de fixation

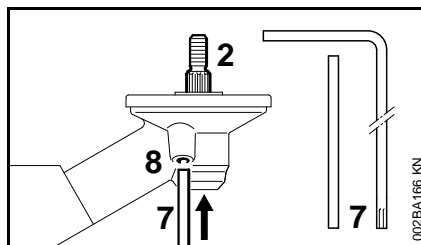
Il est possible de monter des têtes faucheuses et des couteaux à herbe.



Pour la fixation de certaines têtes faucheuses et des couteaux à herbe, il faut utiliser en outre l'écrou (3), le bol glisseur (4) et le disque de pression (5).

Ces pièces font partie du jeu de pièces joint à la livraison de la machine ou sont livrables à titre d'accessoires optionnels.

#### Blocage de l'arbre



Pour le montage et le démontage des outils de coupe, il faut bloquer l'arbre (2) à l'aide du mandrin de calage (7) ou du tournevis coudé (7). Les pièces font

partie du jeu de pièces joint à la livraison de la machine ou sont livrables à titre d'accessoire optionnel.

- Glisser le mandrin de calage (7) ou le tournevis coudé (7) dans l'orifice (8) du réducteur – jusqu'en butée – en exerçant seulement une légère pression ;
- faire jouer l'arbre, l'écrou ou l'outil de coupe jusqu'à ce que le mandrin s'encliquette et que l'arbre soit bloqué.

#### Montage de l'outil de coupe

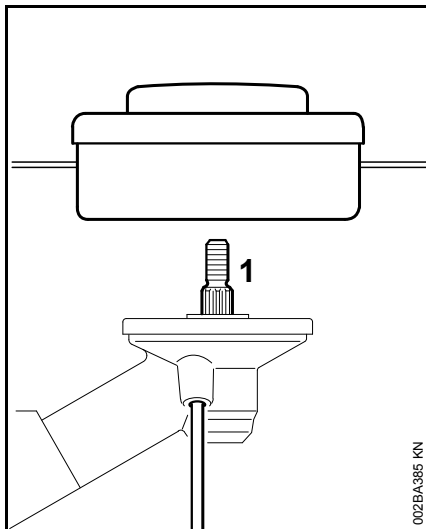


#### **AVERTISSEMENT**

Monter le capot protecteur qui convient pour l'outil de coupe respectivement utilisé – voir « Montage des dispositifs de protection ».

#### Montage de la tête faucheuse avec prise fileté

Conserver précieusement le folio joint à la tête faucheuse.



- Visser la tête faucheuse sur l'arbre (1) en tournant dans le sens inverse des aiguilles d'une montre, jusqu'en appui ;
- bloquer l'arbre ;
- serrer fermement la tête faucheuse.



#### AVIS

Enlever l'outil inséré pour bloquer l'arbre.

#### Démontage de la tête faucheuse

- Bloquer l'arbre ;
- faire tourner la tête faucheuse dans le sens des aiguilles d'une montre.

#### Montage d'un outil de coupe métallique

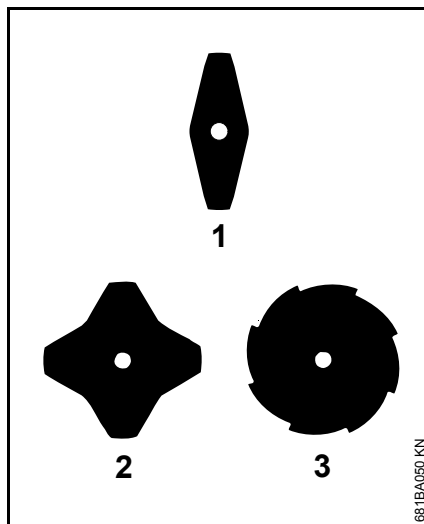
Conserver précieusement l'emballage et le folio joint à l'outil de coupe métallique.

#### ! AVERTISSEMENT

Mettre des gants de protection – risque de blessure sur les tranchants acérés.

Ne monter qu'un seul outil de coupe métallique !

#### Orientation correcte de l'outil de coupe

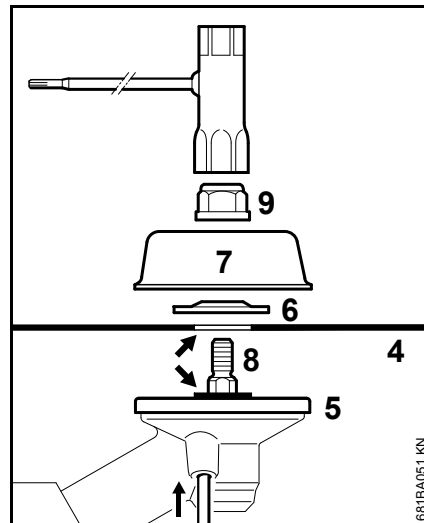


Les couteaux à herbe (1) et (2) peuvent être orientés dans n'importe quel sens – retourner régulièrement ces outils de coupe pour éviter une usure unilatérale.

Sur le couteau à herbe (3), les tranchants doivent être orientés dans le sens des aiguilles d'une montre.

#### ! AVERTISSEMENT

Respecter le sens de rotation indiqué par la flèche estampée sur la face intérieure du capot protecteur.



- Poser l'outil de coupe (4) sur le disque de pression (5).

#### ! AVERTISSEMENT

Le collet (flèche) doit s'engager dans l'orifice de l'outil de coupe.

#### Fixation de l'outil de coupe

- Poser la rondelle de pression (6) – avec le côté bombé orienté vers le haut ;
- poser le bol glisseur (7) ;
- bloquer l'arbre (8) ;
- visser et serrer l'écrou (9) sur l'arbre en tournant dans le sens inverse des aiguilles d'une montre.

#### ! AVERTISSEMENT

S'il tourne facilement sur le filetage, l'écrou doit être remplacé.



Enlever l'outil inséré pour bloquer l'arbre.

### Démontage d'un outil de coupe métallique

---



#### AVERTISSEMENT

Mettre des gants de protection – risque de blessure sur les tranchants acérés.

- Bloquer l'arbre ;
- desserrer l'écrou en tournant dans le sens des aiguilles d'une montre ;
- enlever, du réducteur, l'outil de coupe et ses pièces de fixation – le disque de pression (5) **ne doit pas** être enlevé.

## Carburant

Le moteur doit être alimenté avec un mélange d'essence et d'huile moteur.



#### AVERTISSEMENT

Éviter un contact direct de la peau avec le carburant et l'inhalation des vapeurs de carburant.

### STIHL MotoMix

---

STIHL recommande l'utilisation du carburant STIHL MotoMix. Ce mélange prêt à l'usage ne contient ni benzène, ni plomb. Il se distingue par un indice d'octane élevé et présente l'avantage de toujours garantir le taux de mélange qui convient.

Le carburant STIHL MotoMix est mélangé avec de l'huile STIHL HP Ultra pour moteurs deux-temps, pour garantir la plus grande longévité du moteur.

Le MotoMix n'est pas disponible sur tous les marchés.

### Composition du mélange

---



Des essences et huiles qui ne conviennent pas ou un taux de mélange non conforme aux prescriptions peuvent entraîner de graves avaries du moteur. Des essences et huiles moteur de qualité inférieure risquent de détériorer le moteur, les bagues d'étanchéité, les conduites et le réservoir à carburant.

## Essence

Utiliser seulement de l'**essence de marque** – sans plomb ou avec plomb – dont l'indice d'octane atteint au moins 90 RON.

Pour les machines équipées d'un catalyseur d'échappement, il faut impérativement utiliser de l'essence sans plomb.



Si l'on fait plusieurs fois le plein avec un mélange composé d'essence plombée, l'effet catalytique peut être considérablement réduit.

Une essence à teneur en alcool supérieure à 10% peut causer des perturbations du fonctionnement des moteurs équipés d'un carburateur à réglage manuel et c'est pourquoi il convient de ne pas l'employer sur ces moteurs.

Les moteurs équipés de la M-Tronic développent leur pleine puissance également avec une essence dont la teneur en alcool atteint jusqu'à 25% (E25).

## Huile moteur

Utiliser seulement de l'huile de qualité pour moteur deux-temps – de préférence l'**huile STIHL HP, HP Super ou HP Ultra pour moteur deux-temps. Ces huiles spécialement élaborées offrent les caractéristiques optimales pour les moteurs STIHL. L'huile HP Ultra garantit les plus hautes performances du moteur et sa plus grande longévité.**

Ces huiles moteur ne sont pas disponibles sur tous les marchés.

Pour les machines avec catalyseur d'échappement, il faut composer le mélange exclusivement avec de l'huile **STIHL pour moteur deux-temps 1:50**.

### Taux du mélange

Avec de l'huile moteur deux-temps STIHL 1:50 ; 1:50 = 1 volume d'huile + 50 volumes d'essence

### Exemples

Essence	Huile deux-temps STIHL 1:50	
Litres	Litres	(ml)
1	0,02	(20)
5	0,10	(100)
10	0,20	(200)
15	0,30	(300)
20	0,40	(400)
25	0,50	(500)

- Verser dans un bidon homologué pour carburant d'abord l'huile moteur, puis l'essence – et mélanger soigneusement.

### Stockage du mélange

Stocker le mélange exclusivement dans des bidons homologués pour le carburant, à un endroit sec, frais et sûr, à l'abri de la lumière et des rayons du soleil.

**Le mélange vieillit** – ne préparer le mélange que pour quelques semaines à l'avance. Ne pas stocker le mélange pendant plus de 30 jours. Sous l'effet de la lumière, des rayons du soleil ou de

températures trop basses ou trop fortes, le mélange peut se dégrader plus rapidement et devenir inutilisable au bout d'une très courte période.

Le carburant STIHL MotoMix peut toutefois être stocké, sans inconvénient, durant une période maximale de 2 ans.

- Avant de faire le plein, agiter vigoureusement le bidon de mélange.

### AVERTISSEMENT

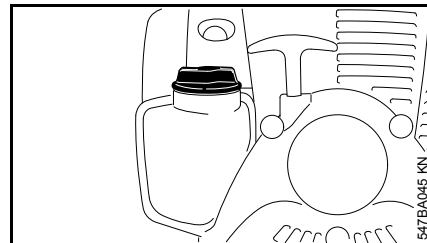
Une pression peut s'établir dans le bidon – ouvrir le bouchon avec précaution.

- Nettoyer régulièrement et soigneusement le réservoir à carburant et les bidons.

Pour l'élimination des restes de carburant et du liquide employé pour le nettoyage, procéder conformément à la législation et de façon écologique !

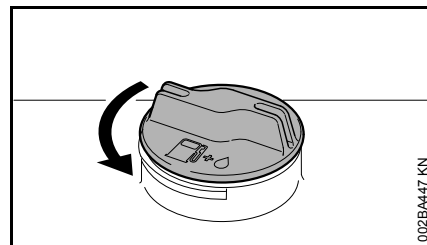
## Ravitaillement en carburant

### Préparatifs



- Avant de faire le plein, nettoyer le bouchon du réservoir et son voisinage, afin qu'aucune impureté ne risque de pénétrer dans le réservoir ;
- positionner la machine de telle sorte que le bouchon du réservoir soit orienté vers le haut.

### Ouverture du bouchon du réservoir



- Tourner le bouchon dans le sens inverse des aiguilles d'une montre jusqu'à ce qu'il puisse être enlevé de l'orifice du réservoir ;
- enlever le bouchon du réservoir.

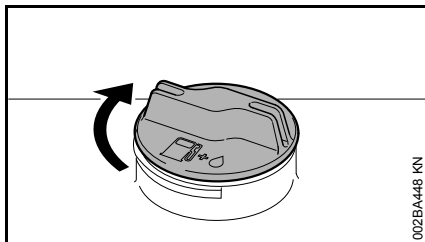
## Ravitaillement en carburant

En faisant le plein, ne pas renverser du carburant et ne pas remplir le réservoir jusqu'au bord.

STIHL recommande d'utiliser le système de remplissage STIHL pour carburant (accessoire optionnel).

- Faire le plein de carburant.

## Fermeture du bouchon du réservoir



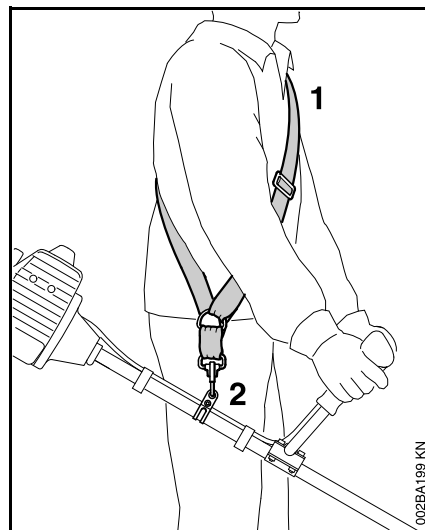
- Présenter le bouchon sur l'orifice ;
- tourner le bouchon dans le sens des aiguilles d'une montre, jusqu'en butée, puis le serrer le plus fermement possible, à la main.

## Utilisation du harnais

Le type et la version du harnais diffèrent suivant les marchés.

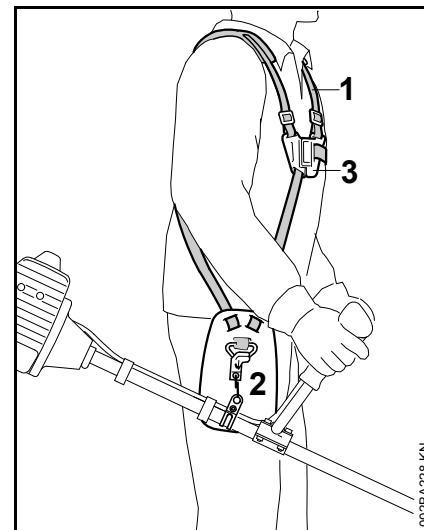
Utilisation du harnais – voir « Combinaisons autorisées d'outil de coupe, de capot protecteur, de poignée et de harnais ».

### Harnais simple



- Mettre le harnais simple (1) ;
- régler la longueur de la sangle de telle sorte que le mousqueton (2) se trouve environ à une largeur de paume en dessous de la hanche droite ;
- équilibrer la machine.

### Harnais double



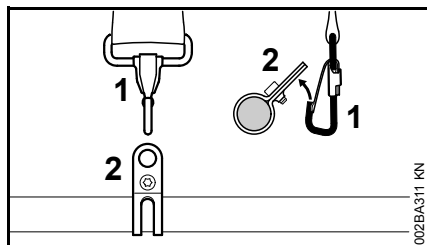
- Mettre le harnais double (1) et fermer la serrure (3) ;
- ajuster la longueur de la sangle – une fois que la machine est accrochée, le mousqueton (2) doit se trouver environ à une largeur de paume en dessous de la hanche droite.
- équilibrer la machine – voir « Équilibrage ».

## Équilibrage

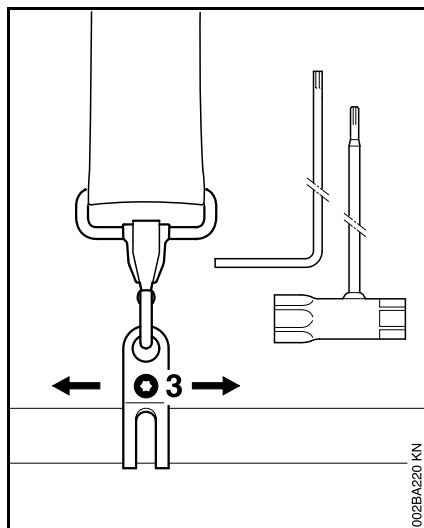
Le type et la version du harnais et du mousqueton diffèrent suivant les marchés.

Sur les dispositifs à poignée circulaire, l'anneau de suspension est monté dans la poignée de commande : voir « Principales pièces ». Les dispositifs à poignée circulaire n'ont pas besoin d'être équilibrés.

### Accrochage du dispositif au harnais

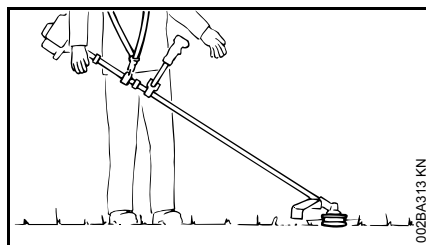


- Accrocher le mousqueton (1) à l'anneau de suspension (2) fixé sur le tube ;



- desserrer la vis (3).

### Position d'équilibre



- Les têtes faucheuses et les couteaux à herbe doivent légèrement porter sur le sol.

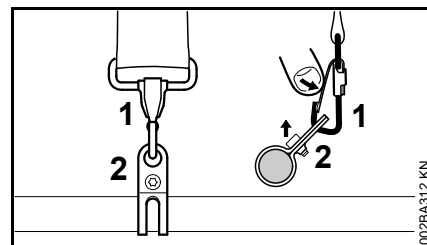
Pour obtenir la position d'équilibre, procéder comme suit :

- faire coulisser l'anneau de suspension – resserrer légèrement la vis – laisser le dispositif s'équilibrer – contrôler la position d'équilibre.

Une fois que la position d'équilibre est correcte :

- serrer fermement la vis de l'anneau de suspension.

### Décrochage du dispositif du harnais

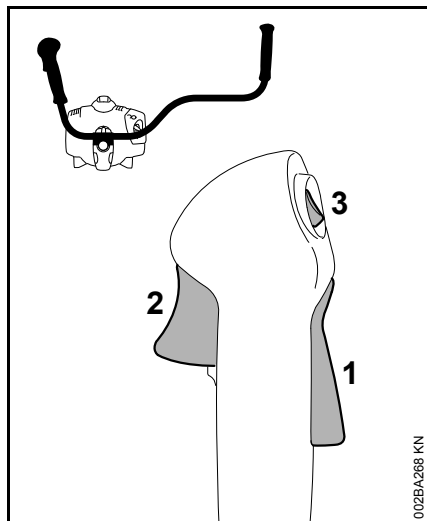


- Appuyer sur la languette du mousqueton (1) et sortir l'anneau de suspension (2) du mousqueton.

## Mise en route / arrêt du moteur

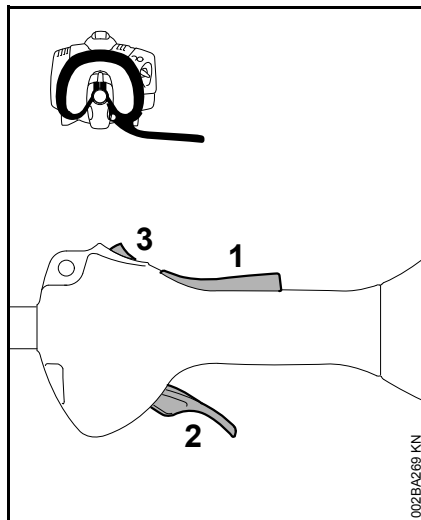
### Éléments de commande

#### Version à guidon



- 1 Blocage de gâchette d'accélérateur
- 2 Gâchette d'accélérateur
- 3 Bouton d'arrêt – avec les positions pour **marche normale** et **0** = arrêt.

#### Version à poignée circulaire



- 1 Blocage de gâchette d'accélérateur
- 2 Gâchette d'accélérateur
- 3 Bouton d'arrêt – avec les positions pour **marche normale** et **0** = arrêt.

#### Fonctionnement du bouton d'arrêt et de l'allumage

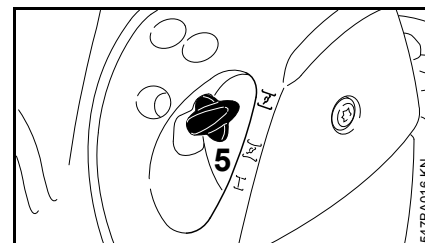
Lorsque le bouton d'arrêt n'est pas actionné, il se trouve en position de **marche normale** : le contact d'allumage est mis – le moteur est prêt à démarrer et peut être lancé. Lorsqu'on pousse le bouton d'arrêt dans la position **0**, le contact est coupé. Après l'arrêt du moteur, le contact d'allumage est remis automatiquement.

#### Mise en route du moteur



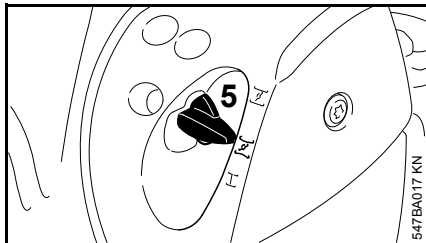
- Enfoncer au moins 5 fois le soufflet de la pompe d'amorçage manuelle (4) – même si le soufflet est rempli de carburant ;


#### Moteur froid (démarrage à froid)



- enfoncer le levier du volet de starter (5) et le tourner dans la position **I** ;

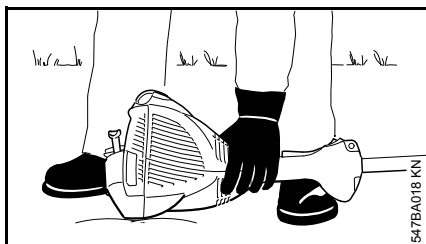
## Moteur chaud (démarrage à chaud)



- enfoncer le levier du volet de starter (5) et le tourner dans la position .

Ce réglage est également valable si le moteur a déjà tourné mais est encore froid.

## Lancement du moteur



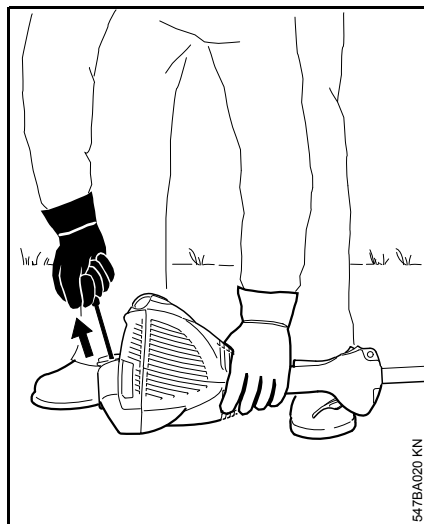
- Poser la machine sur le sol, dans une position sûre : la patte d'appui du moteur et le capot protecteur de l'outil de coupe servent d'appuis ;
- si la machine en est équipée : enlever le protecteur de transport de l'outil de coupe ;

L'outil de coupe ne doit entrer en contact ni avec le sol, ni avec un objet quelconque – **risque d'accident !**

- se tenir dans une position bien stable – différentes positions possibles : debout, penché en avant ou à genoux ;
- avec la main gauche, plaquer **fermement** la machine sur le sol – en ne touchant ni à la gâchette d'accélérateur, ni au blocage de gâchette d'accélérateur ou au bouton d'arrêt ;



Ne pas poser le pied ou le genou sur le tube !



- avec la main droite, saisir la poignée du lanceur ;

## Version sans ErgoStart

- tirer lentement la poignée du lanceur jusqu'à la première résistance perceptible, puis tirer vigoureusement d'un coup sec ;

## Version avec ErgoStart

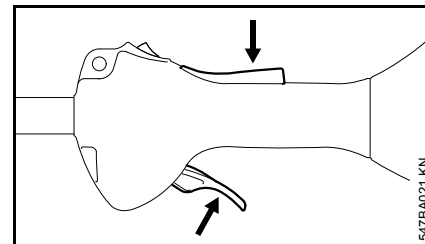
- tirer régulièrement sur la poignée du lanceur ;



Ne pas sortir le câble sur toute sa longueur – **risquerait de casser !**

- ne pas lâcher la poignée du lanceur – la guider à la main dans le sens opposé à la traction, de telle sorte que le câble de lancement puisse s'enrouler correctement ;
- lancer le moteur jusqu'à ce qu'il démarre ;

## Dès que le moteur tourne



- enfoncer le blocage de gâchette d'accélérateur et accélérer – le levier du volet de starter revient dans la position de marche normale I – après un démarrage à froid, faire chauffer le moteur en donnant quelques coups d'accélérateur.



Si le carburateur est correctement réglé, l'outil de coupe ne doit pas tourner au ralenti !

La machine est prête à l'utilisation.




## Arrêt du moteur


- Actionner le bouton d'arrêt en direction de **0** – le moteur s'arrête – relâcher le bouton d'arrêt – le bouton d'arrêt revient dans la position initiale, sous l'effet de son ressort.

## Indications complémentaires concernant la mise en route du moteur

### **Si le moteur cale en position de démarrage à froid ou à l'accélération**

- Placer le levier du volet de starter en position  – continuer de lancer le moteur jusqu'à ce qu'il démarre.

### **Si le moteur ne démarre pas dans la position de démarrage à chaud**

- Placer le levier du volet de starter en position  – continuer de lancer le moteur jusqu'à ce qu'il démarre.

### **Si le moteur ne démarre pas**

- Contrôler si tous les éléments de commande sont réglés correctement ;
- contrôler s'il y a du carburant dans le réservoir, refaire le plein si nécessaire ;
- contrôler si le contact du câble d'allumage est fermement emboîté sur la bougie ;
- répéter la procédure de mise en route du moteur.

### **Si le moteur est noyé**

- Placer le levier du volet de starter en position **I** – continuer de lancer le moteur jusqu'à ce qu'il démarre.

### **Si le moteur est tombé en panne sèche**

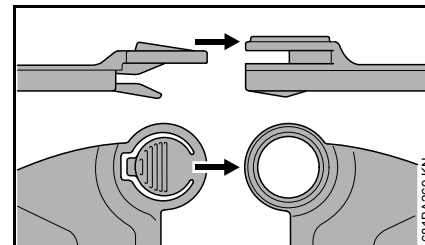
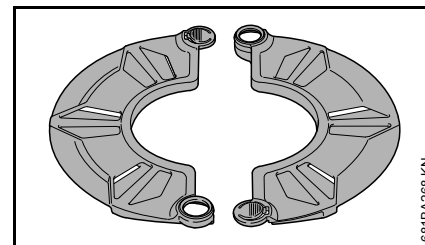
- Après avoir fait le plein, enfoncer au moins 5 fois le soufflet de la pompe d'amorçage – même si le soufflet est rempli de carburant ;
- placer le levier du volet de starter dans la position requise en fonction de la température du moteur ;
- redémarrer le moteur.

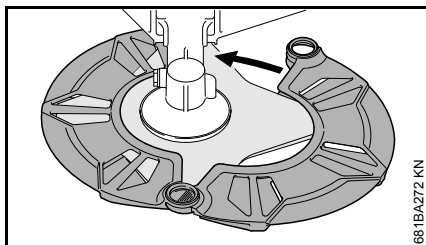
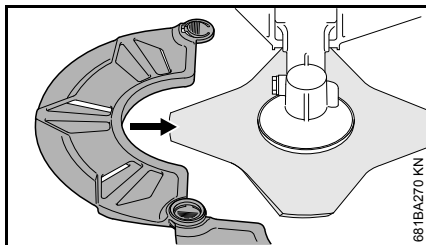
## Transport de l'appareil

### Utilisation du protecteur de transport

Le type de protecteur de transport joint à la livraison de la machine dépend du type d'outil de coupe métallique. Des protecteurs de transport sont également livrables en tant qu'accessoires optionnels.

### Couteaux à herbe 230 mm





## Instructions de service

### Au cours de la première période d'utilisation

---

Jusqu'à épuisement des trois premiers pleins du réservoir, ne pas faire tourner le dispositif à moteur neuf à haut régime, à vide, afin d'éviter une sollicitation supplémentaire au cours du rodage. Durant le rodage, les éléments mobiles doivent s'adapter les uns aux autres – les frictions à l'intérieur du bloc-moteur offrent une résistance assez élevée. Le moteur n'atteint sa puissance maximale qu'au bout d'une période d'utilisation correspondant à la consommation de 5 à 15 pleins du réservoir.

### Au cours du travail

---

Après une assez longue phase de fonctionnement à pleine charge, laisser le moteur tourner au ralenti pendant quelques instants – le plus gros de la chaleur est alors dissipé par le flux d'air de refroidissement, ce qui évite une accumulation de chaleur qui soumettrait les pièces rapportées sur le bloc-moteur (allumage, carburateur) à des sollicitations thermiques extrêmes.

### Après le travail

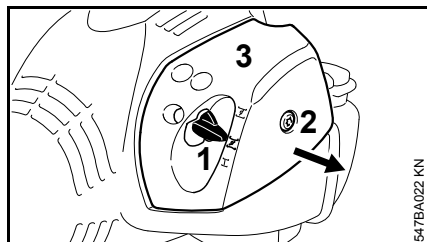
---

Pour une courte période d'immobilisation : laisser le moteur refroidir. Veiller à ce que le réservoir à carburant soit complètement vide et, jusqu'à la prochaine utilisation, ranger le dispositif à un endroit sec, à l'écart de

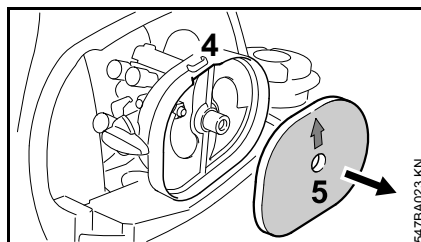
toute source d'inflammation. Pour une assez longue période d'immobilisation – voir « Rangement du dispositif » !

## Nettoyage du filtre à air

Si l'on constate une baisse sensible de la puissance du moteur



- Placer le levier du volet de starter (1) dans la position  $\overline{\text{E}}$  ;
- tourner la vis (2) du couvercle de filtre, dans le sens inverse des aiguilles d'une montre, jusqu'à ce que le couvercle soit desserré ;
- enlever le couvercle du filtre (3) en le faisant passer par-dessus le levier du volet de starter ;
- nettoyer grossièrement le voisinage du filtre ;



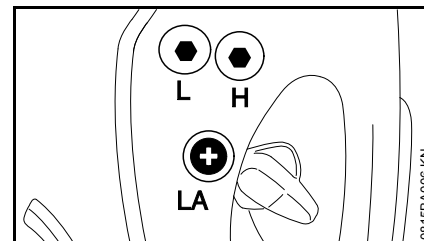
- engager les doigts dans l'échancrure (4) du boîtier de filtre et sortir le filtre en feutre (5) ;
- remplacer le filtre en feutre (5) – pour un dépannage provisoire, le battre ou le nettoyer à la soufflette – ne pas le laver ;



Remplacer les pièces endommagées !

- mettre le filtre en feutre (5) dans le boîtier de filtre, en faisant coïncider les contours – la flèche doit être orientée vers l'échancrure ;
- placer le levier du volet de starter (1) dans la position  $\overline{\text{E}}$  ;
- poser le couvercle de filtre (3) – en veillant à ce que la vis (2) ne soit pas gauchie – visser la vis.

## Réglage du carburateur



Départ usine, le carburateur de la machine est ajusté de telle sorte que dans toutes les conditions de fonctionnement le moteur soit alimenté avec un mélange carburé de composition optimale.

### Réglage du ralenti

#### Si le moteur cale au ralenti

- Faire chauffer le moteur pendant env. 3 min ;
- tourner lentement la vis de butée de réglage de régime de ralenti (LA) dans le sens inverse des aiguilles d'une montre, jusqu'à ce que le moteur tourne rond – l'outil de coupe ne doit pas être entraîné.

#### Si l'outil de coupe est entraîné au ralenti

- Tourner la vis de butée de réglage de régime de ralenti (LA) dans le sens inverse des aiguilles d'une montre, jusqu'à ce que l'outil de coupe s'arrête, puis exécuter encore entre 1/2 tour et 3/4 de tour dans le même sens.

## **!** AVERTISSEMENT

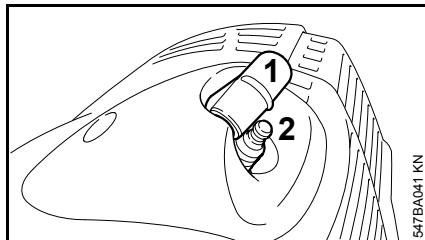
Si l'outil de coupe ne s'arrête pas au ralenti, malgré le réglage correct, faire réparer la machine par le revendeur spécialisé.

## Bougie

- En cas de manque de puissance du moteur, de difficultés de démarrage ou de perturbations au ralenti, contrôler tout d'abord la bougie ;
- après env. 100 heures de fonctionnement, remplacer la bougie – la remplacer plus tôt si les électrodes sont fortement usées – utiliser exclusivement les bougies antiparasitées autorisées par STIHL – voir « Caractéristiques techniques ».

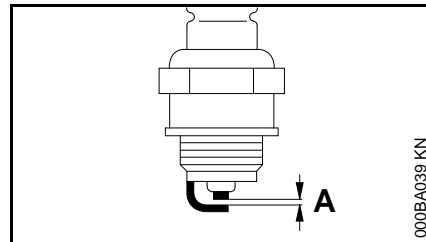
### Démontage de la bougie

- Arrêter le moteur ;



- enlever le contact de câble d'allumage de la bougie (1) ;
- dévisser la bougie (2).

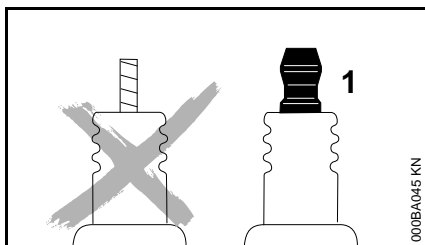
### Contrôler la bougie



- Nettoyer la bougie si elle est encrassée ;
- contrôler l'écartement des électrodes (A) et le rectifier si nécessaire – pour la valeur correcte, voir « Caractéristiques techniques » ;
- éliminer les causes de l'encrassement de la bougie.

#### Causes possibles :

- trop d'huile moteur dans le carburant ;
- filtre à air encrassé ;
- conditions d'utilisation défavorables.



## **! AVERTISSEMENT**

Si l'écrou de connexion (1) manque ou n'est pas fermement serré, un jaillissement d'étincelles peut se produire. Si l'on travaille dans le voisinage de matières inflammables ou présentant des risques d'explosion, cela peut déclencher un incendie ou une explosion. Cela peut causer des dégâts matériels et des personnes risquent d'être grièvement blessées.

- Utiliser des bougies antiparasitées avec écrou de connexion fixe.

### **Montage de la bougie**

- Visser la bougie ;
- emboîter le contact de câble d'allumage sur la bougie.

## **Fonctionnement du moteur**

Si le moteur ne fonctionne pas parfaitement, bien que le filtre à air ait été nettoyé et que le carburateur soit réglé correctement, ce défaut peut aussi provenir du silencieux d'échappement.

Demander au revendeur spécialisé de contrôler si le silencieux n'est pas encrassé (calaminé) !

STIHL recommande de faire effectuer les opérations de maintenance et les réparations exclusivement chez le revendeur spécialisé STIHL.

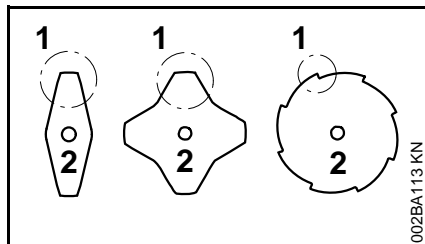
## **Rangement**

Pour un arrêt de travail de 3 mois ou plus,

- vider et nettoyer le réservoir à carburant à un endroit bien aéré ;
- éliminer le carburant conformément à la législation et aux prescriptions pour la protection de l'environnement ;
- mettre le moteur en marche et le laisser tourner jusqu'à ce que le carburateur soit vide, sinon les membranes du carburateur risqueraient de se coller !
- enlever l'outil de coupe, le nettoyer et le contrôler. Traiter les outils de coupe métalliques avec de l'huile de protection ;
- nettoyer soigneusement la machine, en particulier les ailettes de refroidissement du cylindre et le filtre à air !
- conserver la machine à un endroit sec et sûr – la ranger de telle sorte qu'elle ne puisse pas être utilisée sans autorisation (par ex. par des enfants).

## Affûtage des outils de coupe métalliques

- En cas d'usure minime, réaffûter les outils de coupe avec une lime d'affûtage « Accessoire optionnel » – en cas d'usure prononcée ou d'ébréchure, les réaffûter avec une affûteuse ou les faire réaffûter par le revendeur spécialisé – STIHL recommande de s'adresser au revendeur spécialisé STIHL ;
- affûter assez souvent, mais en enlevant peu de matière : pour un simple réaffûtage, il suffit généralement de donner deux ou trois coups de lime ;



- affûter uniformément les lames (1) du couteau – ne pas modifier le contour du corps de l'outil (2).

D'autres instructions à suivre pour l'affûtage sont imprimées sur l'emballage de l'outil de coupe. C'est pourquoi il faut conserver précieusement l'emballage.

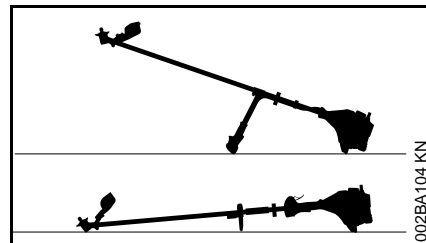
## Équilibrage

- Après le 5<sup>e</sup> réaffûtage, environ, contrôler le balourd avec l'équilibreuse STIHL « Accessoire optionnel » – au besoin, rééquilibrer

l'outil de coupe ou le faire rééquilibrer par le revendeur spécialisé – STIHL recommande de s'adresser au revendeur spécialisé STIHL.

## Entretien de la tête faucheuse

### Pose de la machine sur le sol



- Arrêter le moteur ;
- poser la machine de telle sorte que la prise pour outil de coupe soit orientée vers le haut.

### Remplacement du fil de coupe

Avant de remplacer le fil de coupe, il faut impérativement vérifier si la tête faucheuse n'est pas usée.

### **!** AVERTISSEMENT

Si l'on constate des traces d'usure prononcées, il faut remplacer la tête faucheuse complète.

Ci-après, le fil de coupe est simplement appelé « fil ».

La tête faucheuse est livrée avec un folio illustré montrant la procédure à suivre pour le remplacement des fils. C'est pourquoi il faut précieusement conserver ces instructions spécifiques à cette tête faucheuse.

- Au besoin, démonter la tête faucheuse.

## Ajustage du fil de coupe

### STIHL SuperCut

Le fil de coupe est débité automatiquement au cours des travaux de fauchage à condition que la longueur de fil qui dépasse encore atteigne **au moins 6 cm (2,5 po)** – et, s'il devient trop long, il est rogné à la longueur optimale par le couteau monté sur le capot protecteur.

### STIHL AutoCut

- Le moteur étant en marche, tenir la machine au-dessus d'une surface de gazon – la tête faucheuse doit tourner ;
- frapper la tête faucheuse sur le sol – la bobine débite une certaine longueur de fil de coupe et l'extrémité du fil est rognée à la longueur correcte par le couteau monté sur le capot protecteur.

Chaque fois que l'on frappe la tête faucheuse sur le sol, cela fait débiter une certaine longueur de fil. C'est pourquoi il faut surveiller le rendement de coupe de la tête faucheuse au cours du travail. Si l'on frappe trop souvent la tête faucheuse sur le sol, des morceaux de fil sont inutilement rognés par le couteau.

La sortie automatique du fil n'est toutefois possible que si les deux extrémités du fil qui dépassent encore atteignent une longueur minimale de **2,5 cm (1 po)**.

### STIHL TrimCut

#### AVERTISSEMENT

Pour réajuster manuellement la longueur du fil, il faut impérativement arrêter le moteur – **risque de blessure !**

- Tirer le boîtier de la bobine vers le haut – tourner dans le sens inverse des aiguilles d'une montre – exécuter env. 1/6 de tour – jusqu'à la position d'encliquetage – puis le laisser revenir sous l'effet du ressort ;
- tirer sur les extrémités du fil pour les faire sortir.

Répéter cette procédure, au besoin, jusqu'à ce que les deux extrémités du fil de coupe atteignent le couteau monté sur le capot protecteur.

Un mouvement de rotation, d'un cran d'encliquetage à l'autre, débite env. **4 cm (1,5 po)** de fil.

## Remplacement du fil de coupe

### STIHL PolyCut

À la place des couteaux, sur la tête faucheuse PolyCut, on peut aussi accrocher un brin de fil coupé à la longueur requise.

### STIHL DuroCut, STIHL PolyCut

#### AVERTISSEMENT

Pour recharger la tête faucheuse à la main, il faut impérativement arrêter le moteur – **risque de blessure !**

- Monter des brins de fil de la longueur requise sur la tête faucheuse, comme décrit sur le folio joint.

## Remplacement des couteaux

### STIHL PolyCut

Avant de remplacer les couteaux de la tête faucheuse, il faut impérativement vérifier si la tête faucheuse n'est pas usée.

#### AVERTISSEMENT

Si l'on constate des traces d'usure prononcées, il faut remplacer la tête faucheuse complète.

Ci-après, les couteaux de la tête faucheuse sont simplement appelés « couteaux ».

La tête faucheuse est livrée avec un folio illustré montrant la procédure à suivre pour le remplacement des couteaux. C'est pourquoi il faut précieusement conserver ces instructions spécifiques à cette tête faucheuse.

#### AVERTISSEMENT

Pour recharger la tête faucheuse à la main, il faut impérativement arrêter le moteur – **risque de blessure !**

- Démontez la tête faucheuse ;
- remplacer les couteaux comme indiqué sur la notice illustrée ;
- remonter la tête faucheuse.

## Instructions pour la maintenance et l'entretien

Les indications ci-après sont valables pour des conditions d'utilisation normales. Pour des conditions plus difficiles (ambiance très poussiéreuse etc.) et des journées de travail plus longues, réduire en conséquence les intervalles indiqués.		avant de commencer le travail	après le travail ou une fois par jour	après chaque ravitaillement	une fois par semaine	une fois par mois	une fois par an	en cas de panne	en cas de détérioration	au besoin
Machine complète	Contrôle visuel (état, étanchéité)	X		X						
	Nettoyage		X							
	Remplacement des pièces endommagées	X						X		
Poignée de commande	Contrôle du fonctionnement	X		X						
Filtre à air	Contrôle visuel					X		X		
	Nettoyage							X		X
	Remplacement								X	
Pompe d'amorçage manuelle (si la machine en est équipée)	Contrôle	X								
	Remise en état par revendeur spécialisé <sup>1)</sup>								X	
Crépine d'aspiration dans le réservoir à carburant	Contrôle							X		
	Remplacement						X		X	X
Réservoir à carburant	Nettoyage							X		X
Carburateur	Contrôle du ralenti, l'outil de coupe ne doit pas être entraîné	X		X						
	Réglage du ralenti									X
Bougie	Réglage de l'écartement des électrodes							X		
	Remplacement toutes les 100 heures de fonctionnement									
Orifice d'aspiration d'air de refroidissement	Contrôle visuel		X							
	Nettoyage									X
Vis et écrous accessibles (sauf les vis de réglage)	Resserrage									X



Les indications ci-après sont valables pour des conditions d'utilisation normales. Pour des conditions plus difficiles (ambiance très poussiéreuse etc.) et des journées de travail plus longues, réduire en conséquence les intervalles indiqués.		avant de commencer le travail	après le travail ou une fois par jour	après chaque ravitaillement	une fois par semaine	une fois par mois	une fois par an	en cas de panne	en cas de détérioration	au besoin
Outil de coupe	Contrôle visuel	X		X						
	Remplacement								X	
	Contrôle du serrage	X		X						
Outil de coupe métallique	Affûtage	X								X
Étiquettes de sécurité	Remplacement								X	

<sup>1)</sup> STIHL recommande de s'adresser au revendeur spécialisé STIHL

## Conseils à suivre pour réduire l'usure et éviter les avaries

Le fait de respecter les prescriptions de la présente Notice d'emploi permet d'éviter une usure excessive et l'endommagement du dispositif à moteur.

Le dispositif à moteur doit être utilisé, entretenu et rangé comme décrit dans la présente Notice d'emploi.

L'utilisateur assume l'entière responsabilité de tous les dommages occasionnés par suite du non-respect des prescriptions de sécurité et des instructions données pour l'utilisation et la maintenance. Cela s'applique tout particulièrement aux points suivants :

- modifications apportées au produit sans l'autorisation de STIHL ;
- utilisation d'outils ou d'accessoires qui ne sont pas autorisés pour ce dispositif, ne conviennent pas ou sont de mauvaise qualité ;
- utilisation pour des travaux autres que ceux prévus pour ce dispositif ;
- utilisation du dispositif dans des concours ou dans des épreuves sportives ;
- avaries découlant du fait que le dispositif a été utilisé avec des pièces défectueuses.

### Opérations de maintenance

Toutes les opérations énumérées au chapitre « Instructions pour la maintenance et l'entretien » doivent être

exécutées périodiquement. Dans le cas où l'utilisateur ne pourrait pas effectuer lui-même ces opérations de maintenance et d'entretien, il doit les faire exécuter par un revendeur spécialisé.

STIHL recommande de faire effectuer les opérations de maintenance et les réparations exclusivement chez le revendeur spécialisé STIHL. Les revendeurs spécialisés STIHL participent régulièrement à des stages de perfectionnement et ont à leur disposition les informations techniques requises.

Si ces opérations ne sont pas effectuées comme prescrit, cela peut entraîner des avaries dont l'utilisateur devra assumer l'entière responsabilité. Il pourrait s'ensuivre, entre autres, les dommages précisés ci-après :

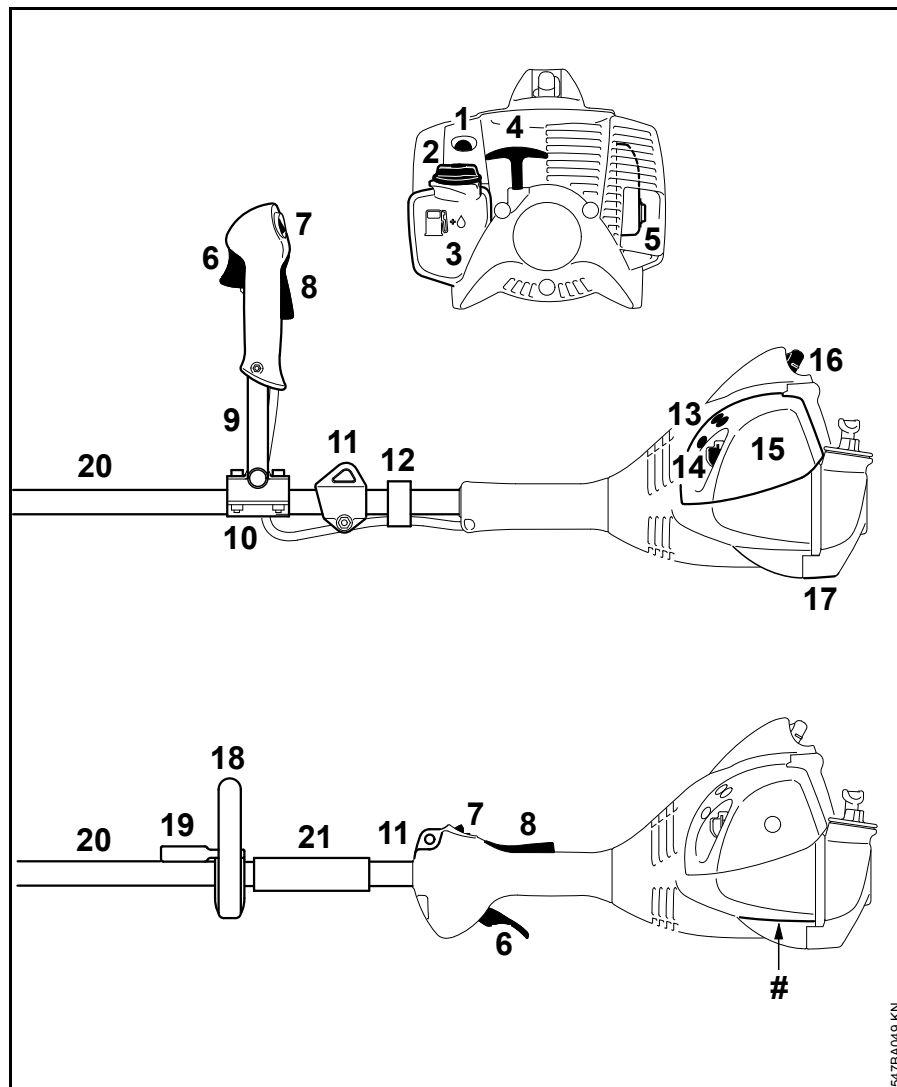
- avaries du moteur par suite du fait que la maintenance n'a pas été effectuée à temps ou n'a pas été intégralement effectuée (p. ex. filtres à air et à carburant) ou bien par suite d'un réglage incorrect du carburateur et d'un nettoyage insuffisant des pièces de canalisation d'air de refroidissement (fentes d'aspiration d'air, ailettes du cylindre) ;
- corrosion et autres avaries subséquentes imputables au fait que le dispositif n'a pas été rangé correctement ;
- avaries et dommages subséquents survenus sur le dispositif par suite de l'utilisation de pièces de rechange de mauvaise qualité.

### Pièces d'usure

Même lorsqu'on utilise la machine pour les travaux prévus dans sa conception, certaines pièces subissent une usure normale et elles doivent être remplacées en temps voulu, en fonction du genre d'utilisation et de la durée de fonctionnement. Il s'agit, entre autres, des pièces suivantes :

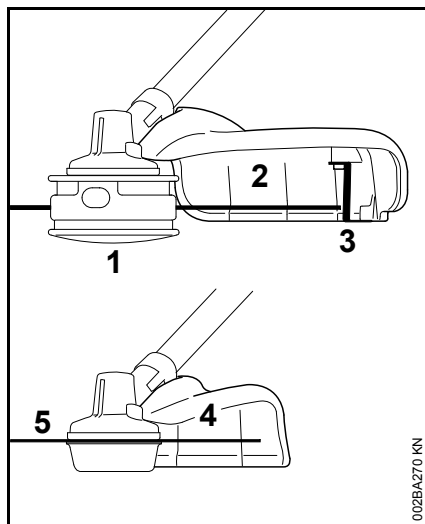
- Outils de coupe (de tout genre)
- Pièces de fixation pour outils de coupe (bol glisseur, écrou etc.)
- Capots protecteurs pour outils de coupe
- Embrayage
- Filtres (pour air, carburant)
- Lanceur
- Bougie

## Principales pièces



- 1 Pompe d'amorçage manuelle
- 2 Bouchon du réservoir à carburant
- 3 Réservoir à carburant
- 4 Poignée de lancement
- 5 Silencieux
- 6 Gâchette d'accélérateur
- 7 Bouton d'arrêt
- 8 Blocage de gâchette d'accélérateur
- 9 Guidon
- 10 Support de guidon
- 11 Anneau de suspension
- 12 Attache de câble de commande des gaz
- 13 Vis de réglage du carburateur
- 14 Levier du volet de starter
- 15 Couvercle de filtre à air
- 16 Contact de câble d'allumage sur bougie
- 17 Patte d'appui
- 18 Poignée circulaire
- 19 Protection pour garder la distance de sécurité entre l'outil de coupe et les pieds et jambes de l'utilisateur (pas montée pour tous les pays)
- 20 Tube
- 21 Douille
- # Numéro de machine

547BA049 KN



- 1 Tête faucheuse
- 2 Capot protecteur exclusivement pour têtes faucheuses
- 3 Couteau rogneur
- 4 Capot protecteur exclusivement pour couteaux à herbe
- 5 Couteau à herbe

## Caractéristiques techniques

### Moteur

Moteur deux-temps, monocylindrique

Cylindrée :	27,2 cm <sup>3</sup>
Alésage du cylindre :	34 mm
Course du piston :	30 mm
Puissance suivant ISO 8893 :	0,8 kW à 8500 tr/min
Régime de ralenti :	2800 tr/min
Limitation de régime (valeur nominale) :	10000 tr/min
Régime max. de l'arbre de sortie (prise pour outil de coupe) :	8600 tr/min

### Dispositif d'allumage

Volant magnétique à commande électronique

Bougie (antiparasitée) :	NGK CMR 6 H
Écartement des électrodes :	0,5 mm

### Dispositif d'alimentation

Carburateur à membrane toutes positions avec pompe à carburant intégrée

Capacité du réservoir à carburant :	340 cm <sup>3</sup> (0,34 l)
-------------------------------------	------------------------------

### Poids

réservoir vide, sans outil de coupe ni capot protecteur

FS 56 :	5,1 kg
FS 56 R :	4,7 kg
FS 56 C avec ErgoStart :	5,2 kg
FS 56 RC avec ErgoStart :	4,8 kg

### Niveaux sonores et taux de vibrations

Dans la détermination des niveaux sonores et des taux de vibrations, le ralenti et le régime maximal nominal sont pris en compte à parts égales.

Pour de plus amples renseignements sur le respect de la directive « Vibrations 2002/44/CE » concernant les employeurs, voir [www.stihl.com/vib](http://www.stihl.com/vib)

### Niveau de pression sonore L<sub>peq</sub> suivant ISO 22868

#### FS 56, FS 56 C

avec tête faucheuse :	93 dB(A)
avec outil de coupe métallique :	94 dB(A)

#### FS 56 R, FS 56 RC

avec tête faucheuse :	93 dB(A)
avec outil de coupe métallique :	94 dB(A)

### Niveau de puissance acoustique L<sub>w</sub> suivant ISO 22868

#### FS 56, FS 56 C, FS 56 R, FS 56 RC

avec tête faucheuse :	107 dB(A)
avec outil de coupe métallique :	107 dB(A)

## Taux de vibrations $a_{hv,eq}$ suivant ISO 22867

### FS 56, FS 56 C

	Poignée gauche	Poignée droite
avec tête faucheuse :	4,7 m/s <sup>2</sup>	3,8 m/s <sup>2</sup>
avec outil de coupe métallique :	5,5 m/s <sup>2</sup>	5,5 m/s <sup>2</sup>

### FS 56 R

	Poignée gauche	Poignée droite
avec tête faucheuse :	6,5 m/s <sup>2</sup>	7,5 m/s <sup>2</sup>
avec outil de coupe métallique :	6,6 m/s <sup>2</sup>	6,6 m/s <sup>2</sup>

### FS 56 RC

	Poignée gauche	Poignée droite
avec tête faucheuse :	6,5 m/s <sup>2</sup>	7,5 m/s <sup>2</sup>
avec outil de coupe métallique :	6,6 m/s <sup>2</sup>	6,6 m/s <sup>2</sup>

Pour le niveau de pression sonore et le niveau de puissance acoustique, le facteur K selon la directive RL 2006/42/CE est de 2,5 dB(A) ; pour le taux de vibrations, le facteur K selon la directive RL 2006/42/CE est de 2,0 m/s<sup>2</sup>.

## REACH

REACH (enRegistrement, Evaluation et Autorisation des substances CHimiques) est le nom d'un règlement CE qui couvre le contrôle de la fabrication, de l'importation, de la mise sur le marché et de l'utilisation des substances chimiques.

Plus plus d'informations sur le respect du règlement REACH N° (CE) 1907/2006, voir [www.stihl.com/reach](http://www.stihl.com/reach)


## Instructions pour les réparations

L'utilisateur de ce dispositif est autorisé à effectuer uniquement les opérations de maintenance et les réparations décrites dans la présente Notice d'emploi. Les réparations plus poussées ne doivent être effectuées que par le revendeur spécialisé.

STIHL recommande de faire effectuer les opérations de maintenance et les réparations exclusivement chez le revendeur spécialisé STIHL. Les revendeurs spécialisés STIHL participent régulièrement à des stages de perfectionnement et ont à leur disposition les informations techniques requises.

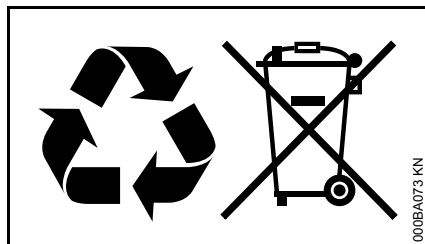
Pour les réparations, monter exclusivement des pièces de rechange autorisées par STIHL pour ce dispositif ou des pièces similaires du point de vue technique. Utiliser exclusivement des pièces de rechange de haute qualité. Sinon, des accidents pourraient survenir et le dispositif risquerait d'être endommagé.

STIHL recommande d'utiliser des pièces de rechange d'origine STIHL.

Les pièces de rechange d'origine STIHL sont reconnaissables à leur référence de pièce de rechange STIHL, au nom **STIHL** et, le cas échéant, au symbole d'identification des pièces de rechange STIHL  (les petites pièces ne portent parfois que ce symbole).

## Mise au rebut

Pour l'élimination des déchets, respecter les prescriptions nationales spécifiques.



Les produits STIHL ne doivent pas être jetés à la poubelle. Le produit STIHL, la batterie, les accessoires et leur emballage doivent être mis au recyclage.

Consulter le revendeur spécialisé STIHL pour obtenir les informations d'actualité concernant l'élimination écoresponsable des déchets.

## Déclaration de conformité UE

ANDREAS STIHL AG & Co. KG  
Badstr. 115  
D-71336 Waiblingen

Allemagne

déclare, sous sa seule responsabilité, que le produit suivant

Genre de produit : Débroussailleuse  
Marque de fabrique : STIHL  
Type : FS 56  
FS 56 C  
FS 56 C-E  
FS 56 R  
FS 56 RC  
FS 56 RC-E

Numéro d'identification de série : 4144  
Cylindrée : 27,2 cm<sup>3</sup>

est conforme à toutes les prescriptions applicables des directives 2006/42/CE, 2014/30/UE et 2000/14/CE et a été développé et fabriqué conformément à la version des normes suivantes respectivement valable à la date de fabrication :

EN ISO 11806-1, EN 55012,  
EN 61000-6-1.

Le calcul du niveau de puissance acoustique mesuré et du niveau de puissance acoustique garanti a été effectué suivant une procédure conforme à la directive 2000/14/C.E., annexe V, et appliquant la norme ISO 10884.

Niveau de puissance acoustique mesuré

107 dB(A)

Niveau de puissance acoustique garanti

109 dB(A)

Conservation des documents techniques :

ANDREAS STIHL AG & Co. KG  
Produktzulassung  
(Service Homologation Produits)

L'année de fabrication et le numéro de machine sont indiqués sur la machine.

Waiblingen, le 28/10/2016

ANDREAS STIHL AG & Co. KG

A handwritten signature in black ink that reads 'Thomas Elsner'.

Thomas Elsner

Chef de la Division Produits et Services

The CE mark, consisting of the letters 'C' and 'E' in a stylized, bold font.

## Inhoudsopgave

Met betrekking tot deze handleiding	78	Reparatierichtlijnen	112
Veiligheidsaanwijzingen en werktechniek	78	Milieuverantwoord afvoeren EU-conformiteitsverklaring	113 113
Vrijgegeven combinaties van zaaggarnituur, beschermkap/aanslag, handgreep en draagstel	87		
Dubbele handgreep monteren	88		
Beugelhandgreep monteren	90		
Draagoog monteren	91		
Beschermkappen monteren	92		
Snijgarnituur monteren	92		
Brandstof	95		
Tanken	96		
Draagstel omdoen	97		
Apparaat uitbalanceren	98		
Motor starten/afzetten	99		
Apparaat vervoeren	101		
Gebruiksvoorschriften	102		
Luchtfilter reinigen	102		
Carburateur afstellen	103		
Bougie	103		
Motorkarakteristiek	104		
Apparaat opslaan	104		
Metalen snijgarnituren slijpen	105		
Onderhoud maaikop	105		
Onderhouds- en reinigingsvoorschriften	107		
Slijtage minimaliseren en schade voorkomen	109		
Belangrijke componenten	110		
Technische gegevens	111		

### Geachte cliënt(e),

Het doet ons veel genoegen dat u hebt  
gekozen voor een kwaliteitsproduct van  
de firma STIHL.

Dit product werd met moderne  
productiemethoden en onder  
uitgebreide kwaliteitscontroles  
gefabricéerd. Er is ons alles aan  
gelegen dat u tevreden bent met dit  
apparaat en er probleemloos mee kunt  
werken.

Wendt u zich met vragen over uw  
apparaat tot uw dealer of de importeur.

Met vriendelijke groet,



Dr. Nikolas Stihl

# STIHL®

FS 56, FS 56 R, FS 56 C, FS 56 RC

Op deze handleiding rust auteursrecht. Alle rechten blijven voorbehouden, vooral het recht op verspreiding, vertaling en verwerking met elektronische systemen.

## Met betrekking tot deze handleiding

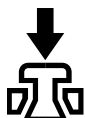
### Symbolen

Symbolen die op het apparaat zijn aangebracht worden in deze handleiding toegelicht.

Afhankelijk van het apparaat en de uitrusting kunnen de volgende symbolen op het apparaat zijn aangebracht.



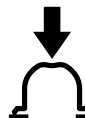
Benzinetank; brandstofmengsel van benzine en motorolie



Decompressieklep bedienen



Hand-benzinepomp



Hand-benzinepomp bedienen



Vettube



Geleiding aanzuiglucht: zomerstand



Geleiding aanzuiglucht: winterstand



Handgriepverwarming

### Symbolen

Alle symbolen die op het apparaat zijn aangebracht worden in deze handleiding toegelicht.

### Codering van tekstblokken



#### WAARSCHUWING

Waarschuwing voor kans op ongevallen en letsel voor personen alsmede voor zwaarwegende materiële schade.



#### LET OP

Waarschuwing voor beschadiging van het apparaat of afzonderlijke componenten.

### Technische doorontwikkeling

STIHL werkt continu aan de verdere ontwikkeling van alle machines en apparaten; wijzigingen in de leveringsomvang qua vorm, techniek en uitrusting behouden wij ons daarom ook voor.

Aan gegevens en afbeeldingen in deze handleiding kunnen dan ook geen aanspraken worden ontleend.

## Veiligheidsaanwijzingen en werktechniek



Speciale veiligheidsmaatregelen zijn nodig bij het werken met dit motorapparaat, omdat er met een zeer hoog toerental van het snijgarnituur wordt gewerkt.



De gehele handleiding voor de eerste ingebruikneming aandachtig doorlezen en voor later gebruik goed opbergen. Het niet in acht nemen van de handleiding kan levensgevaarlijk zijn.

De nationale veiligheidsvoorschriften, bijv. van beroepsgroepen, sociale instanties, arbeidsinspectie en andere in acht nemen.

Wie voor het eerst met het motorapparaat werkt: door de verkoper of door een andere deskundige laten uitleggen hoe men hiermee veilig kan werken – of deelnemen aan een cursus.

Minderjarigen mogen niet met het motorapparaat werken – behalve jongeren boven de 16 jaar, die onder toezicht leren met het apparaat te werken.

Kinderen, dieren en toeschouwers op afstand houden.

Als het motorapparaat niet wordt gebruikt, het apparaat zo neerleggen dat niemand in gevaar kan worden gebracht. Het motorapparaat zo opbergen dat onbevoegden er geen toegang toe hebben.



De gebruiker is verantwoordelijk voor ongevallen die andere personen of hun eigendommen overkomen, resp. voor de gevaren waaraan deze worden blootgesteld.

Het motorapparaat alleen meegeven of uitlenen aan personen die met dit model en het gebruik ervan vertrouwd zijn – altijd de handleiding meegeven.

Het gebruik van geluid producerende motorapparaten kan door nationale en ook plaatselijke, lokale voorschriften tijdelijk worden beperkt.

Wie met het motorapparaat werkt moet goed uitgerust, gezond zijn en een goede lichamelijke conditie hebben.

Wie zich om gezondheidsredenen niet mag inspannen, moet zijn arts raadplegen of het werken met een motorapparaat mogelijk is.

Alleen voor dragers van een pacemaker: het ontstekingsmechanisme van dit apparaat genereert een zeer gering elektromagnetisch veld. Beïnvloeding van enkele typen pacemakers kan niet geheel worden uitgesloten. Ter voorkoming van gezondheidsrisico's adviseert STIHL de behandelend arts en de fabrikant van de pacemaker te raadplegen.

Na gebruik van alcohol, medicijnen die het reactievermogen beïnvloeden of drugs mag niet met het motorapparaat worden gewerkt.

Het motorapparaat – afhankelijk van het gemonteerde snijgarnituur – alleen gebruiken voor het maaien van gras of het knippen van wildgroei, struiken, struikgewas, bosschages, kleine bomen of dergelijke.

Voor andere doeleinden mag het motorapparaat niet worden gebruikt – **kans op ongelukken!**

Alleen die snijgarnituren of toebehoren monteren die door STIHL voor dit motorapparaat zijn vrijgegeven of technisch gelijkwaardige onderdelen. Bij vragen hierover contact opnemen met een geautoriseerde dealer. Alleen hoogwaardig gereedschap of toebehoren monteren. Als dit wordt nagelaten is er kans op ongelukken of schade aan het motorapparaat.

STIHL adviseert origineel STIHL gereedschap en toebehoren te monteren. Deze zijn qua eigenschappen optimaal op het product en de eisen van de gebruiker afgestemd.

Geen wijzigingen aan het apparaat aanbrengen – uw veiligheid kan hierdoor in gevaar worden gebracht. Voor persoonlijke en materiële schade die door het gebruik van niet-vrijgegeven aanbouwapparaten wordt veroorzaakt is STIHL niet aansprakelijk.

De beschermkap van het motorapparaat kan de gebruiker niet tegen alle voorwerpen (stenen, glas, draad enz.) beschermen die door het snijgarnituur worden weggeslingerd. Deze voorwerpen kunnen ergens afketsen en vervolgens de gebruiker treffen.

Voor het reinigen van het apparaat geen hogedrukreiniger gebruiken. Door de harde waterstraal kunnen onderdelen van het apparaat worden beschadigd.

### Kleding en uitrusting

De voorgeschreven kleding en uitrusting dragen.



De kleding moet doelmatig zijn en mag tijdens het werk niet hinderen. Nauwsluitende kleding – combipak, geen stofjas.

Geen kleding dragen waarmee men aan takken, struiken of de bewegende delen van het apparaat kan blijven haken. Ook geen sjaal, das en sieraden dragen. Lang haar in een paardenstaart dragen en vastzetten (hoofddoek, muts, helm enz.).



Veiligheidslaarzen met een stroeve, slipvrije zool en stalen neus dragen.

Alleen bij gebruik van maaikoppen zijn als alternatief stevige schoenen met stroeve, slipvrije zool toegestaan.



### **WAARSCHUWING**



Om de kans op oogletsel te reduceren een nauw aansluitende veiligheidsbril volgens de norm EN 166 dragen. Erop letten dat de veiligheidsbril goed zit.

Een vizier dragen en erop letten dat deze goed zit. Een vizier alleen biedt onvoldoende bescherming voor de ogen.

"Persoonlijke" gehoorbescherming dragen – zoals bijv. oorkappen.

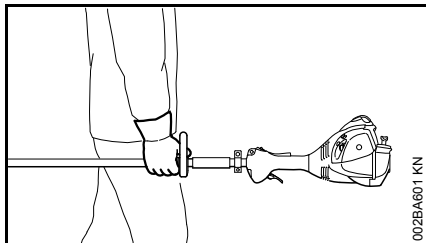
Veiligheidshelm dragen bij het opschonen, in hoog struikgewas en bij gevaar door vallende takken.



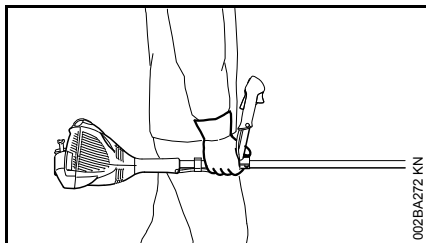
Robuuste werkhandschoenen van slijtvast materiaal dragen (bijv. leer).

STIHL biedt een omvangrijk programma aan persoonlijke beschermuitrusting aan.

### Motorapparaat vervoeren



002BA601 KN



002BAZ72 KN

Altijd de motor afzetten.

Het motorapparaat hangend aan het draagstel, of uitgebalanceerd aan de steel/maaiboom dragen.

Metalen snijgereedschappen met behulp van een transportbeschermer tegen onbedoeld contact beveiligen, ook bij het vervoer over korte afstanden – zie ook "Transportbeschermer monteren".



Hete machineonderdelen en de aandrijfkop niet aanraken – **kans op brandwonden!**

In auto's: het motorapparaat tegen omvallen, beschadiging en tegen het weglekken van benzine beveiligen.

### Tanken



**Benzine is bijzonder licht ontvlambaar** – uit de buurt blijven van open vuur – geen benzine morsen – niet roken.

Voor het tanken de motor afzetten.

Niet tanken zolang de motor nog heet is – de benzine kan overstromen – **brandgevaar!**

De tankdop voorzichtig losdraaien, zodat de heersende overdruk zich langzaam kan afbouwen en er geen benzine uit de tank kan spuiten.

Uitsluitend op een goed geventileerde plek tanken. Als er benzine werd gemorst, het motorapparaat direct schoonmaken – de kleding niet in aanraking laten komen met de benzine, anders direct andere kleding aantrekken.



Na het tanken de tankdop zo vast mogelijk aandraaien.

Hierdoor wordt het risico verkleind dat de tankdop door de motortrillingen losloopt en er benzine wegstroomt.

Op lekkages letten – als er benzine naar buiten stroomt, de motor niet starten – **levensgevaar door verbranding!**

### Voor het starten

Het motorapparaat op technisch goede staat controleren – het desbetreffende hoofdstuk in de handleiding in acht nemen:

- Het brandstofsysteem op lekkage controleren, vooral de zichtbare onderdelen zoals bijv. de tankdop, slangaansluitingen, handbenzinepomp (alleen bij motorapparaten met handbenzinepomp). Bij lekkages of beschadiging de motor niet starten – **brandgevaar!** Het apparaat voor de ingebruikneming door een geautoriseerde dealer laten repareren
- De combinatie van snijgereedschap, beschermkap, handgreep en draagstel moet zijn vrijgegeven, alle onderdelen correct gemonteerd
- De stopschakelaar/combischuif moet gemakkelijk kunnen worden bediend
- De chokeknop, de gashendelblokkering en de gashendel moeten goed gangbaar zijn – de gashendel moet automatisch in de stationaire stand terugveren. Vanuit de standen **I** en **Z** van de chokeknop moet deze bij het gelijktijdig indrukken van de gashendelblokkering en de gashendel terugveren in de werkstand **I**

- Bougiesteker op vastzitten controleren – bij een loszittende steker kunnen vonken ontstaan, hierdoor kan het vrijkomende benzine-luchtmengsel ontbranden – **brandgevaar!**
- Snijgarnituur of aanbouwgereedschap: correcte montage, staat en vastzitten
- Veiligheidsinrichtingen (bijv. beschermkap voor snijgarnituur, draaischotel) op beschadigingen, resp. slijtage controleren. Beschadigde onderdelen vervangen. Het apparaat niet met een beschadigde beschermkap of een versleten draaischotel (als het opschrift en de pijlen niet meer duidelijk zichtbaar zijn) gebruiken
- Geen wijzigingen aan de bedieningselementen en de veiligheidsinrichtingen aanbrengen
- De handgrepen moeten schoon en droog, olie- en vuilvrij zijn – belangrijk voor een veilige bediening van het motorapparaat
- Het draagstel en de handgreep(-grepen) overeenkomstig de lichaamslengte instellen. Zie hiervoor het hoofdstuk "Draagstel omdoen" en "Motorapparaat uitbalanceren".

Het motorapparaat mag alleen in technisch goede staat worden gebruikt – **kans op ongelukken!**

Voor noodgevallen bij gebruik van draagstellen: het snel loskoppelen en neerzetten van het apparaat oefenen.

Tijdens het oefenen het apparaat niet op de grond gooien, om beschadigingen te voorkomen.

### Motor starten

Minstens op 3 m van de plek waar werd getankt – niet in een afgesloten ruimte.

Alleen op een vlakke ondergrond, een stabiele en veilige houding aannemen, het motorapparaat goed vasthouden – het snijgarnituur mag geen voorwerpen en ook de grond niet raken, omdat dit tijdens het starten kan meedraaien.

Het motorapparaat wordt slechts door één persoon bediend – geen andere personen binnen een straal van 15 m dulden – ook niet tijdens het starten – **kans op letsel** – door weggeslingerde voorwerpen!



Contact met het snijgarnituur voorkomen – **kans op letsel!**



De motor niet 'los uit de hand' starten – starten zoals in de handleiding staat beschreven. Het snijgarnituur draait nog even door nadat de gashendel wordt losgelaten – **naloopeffect!**

Stationair toerental controleren: het snijgarnituur moet bij stationair toerental – bij losgelaten gashendel – stilstaan.

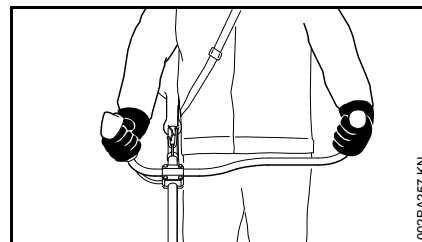
Licht ontvlambare materialen (bijv. houtspanen, boomschors, droog gras, benzine) uit de buurt van de hete uitlaatgassen en de hete uitlaatdemper houden – **brandgevaar!**

### Apparaat vasthouden en bedienen

Het motorapparaat altijd met beide handen op de handgrepen vasthouden.

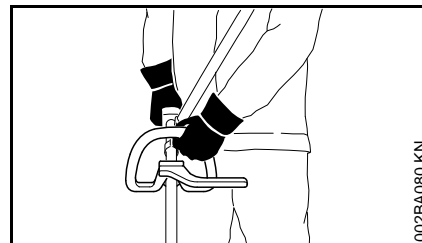
Altijd voor een stabiele en veilige houding zorgen.

### Bij uitvoeringen met dubbele handgreep



De rechterhand op de bedieningshandgreep, de linkerhand op de handgreep van de draagbeugel.

### Bij uitvoeringen met beugelhandgreep

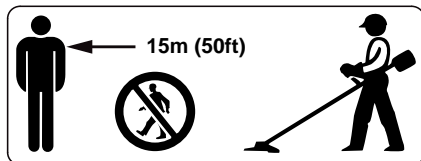


De linkerhand op de beugelhandgreep, de rechterhand op de bedieningshandgreep – geldt ook voor linkshandigen.

## Tijdens de werkzaamheden

Altijd voor een stabiele en veilige houding zorgen.

Bij dreigend gevaar, resp. in geval van nood, direct de motor afzetten – de stopschakelaar/combischuif richting 0 drukken.



Binnen een brede straal van de plek waar wordt gewerkt kan door de weggeslingerde voorwerpen een kans op ongevallen ontstaan, daarom mogen er zich binnen een straal van 15 m geen andere personen ophouden. Deze afstand ook ten opzichte van andere objecten (auto's, ruiten) aanhouden – **kans op materiële schade!** Ook op een afstand van meer dan 15 m kan gevaar niet geheel worden uitgesloten.

Op een correct stationair toerental letten, zodat het snijgarnituur na het loslaten van de gashendel niet meer draait.

Regelmatig de instelling van het stationair toerental controleren, resp. corrigeren. Als het snijgarnituur bij stationair toerental toch meedraait, het stationair toerental door een geautoriseerde dealer laten repareren. STIHL adviseert de STIHL dealer.

Let op bij gladheid, regen, sneeuw, op hellingen, in oneffen terrein enz. – **kans op uitglijden!**

Op obstakels letten: boomstronken, wortels – **struikelgevaar!**

Alleen staand op de grond werken, nooit op onstabiele plaatsen, nooit op een ladder of vanaf een hoogwerker.

Bij gebruik van gehoorbeschermers moet extra omzichtig en bedachtzaam worden gewerkt – omdat geluiden die op gevaar wijzen (schreeuwen, alarmsignalen e.d.) minder goed hoorbaar zijn.

Op tijd rustpauzes nemen om vermoeidheid en uitputting te voorkomen – **kans op ongelukken!**

Rustig en met overleg werken – alleen bij voldoende licht en goed zicht. Voorzichtig werken, anderen niet in gevaar brengen.



Het motorapparaat produceert giftige uitlaatgassen zodra de motor draait. Deze gasen kunnen geurloos en onzichtbaar zijn en onverbrande koolwaterstoffen en benzol bevatten. Nooit in afgesloten of slecht geventileerde ruimtes met het motorapparaat werken – ook niet met apparaten voorzien van katalysator.

Bij het werken in greppels, slenken of op plaatsen met weinig ruimte, steeds voor voldoende luchtventilatie zorgen – **levensgevaar door vergiftiging!**

Bij misselijkheid, hoofdpijn, gezichtsstoornissen (bijv. kleiner wordend blikveld), gehoorverlies, duizeligheid, afnemende concentratie,

de werkzaamheden direct onderbreken – deze symptomen kunnen onder andere worden veroorzaakt door een te hoge uitlaatgasconcentratie – **kans op ongelukken!**


Geluidsoverlast en uitlaatgasemissie zo veel mogelijk beperken – de motor niet onnodig laten draaien, alleen gas geven tijdens het werk.

**Niet roken** tijdens het gebruik en in de directe omgeving van het motorapparaat – **brandgevaar!** Uit het brandstofsysteem kunnen ontvlambare benzinedampen ontsnappen.

Tijdens het werk vrijkomend(e) stof, rook en dampen kunnen schadelijk zijn voor de gezondheid. Bij sterke stof- of rookontwikkeling een stofmasker dragen.

Als het motorapparaat niet volgens voorschrift (bijv. door geweld van buitenaf, door stoten of vallen) werd uitgeschakeld, voor het opnieuw in gebruik nemen beslist controleren of dit in goede staat verkeert – zie ook "Voor het starten".

Vooral op lekkage van het brandstofsysteem en de goede werking van de veiligheidsinrichtingen letten. Motorapparaten die niet meer bedrijfszeker zijn, in geen geval verder gebruiken. In geval van twijfel contact opnemen met een geautoriseerde dealer.

Niet in de warmestartstand  van de chokeknop werken – het motortoerental is bij deze stand van de chokeknop niet regelbaar.



Nooit zonder de op het apparaat en het snijgarnituur afgestemde beschermkap werken – **kans op letsel** door weggeslingerde voorwerpen!



Terrein controleren: vaste voorwerpen – stenen, metalen delen of iets dergelijks kunnen worden weggeslingerd – ook meer dan 15 m – **kans op letsel!** – En deze kunnen het snijgarnituur als mede objecten (zoals bijv. geparkeerde auto's, ruiten) beschadigen (materiële schade).



In onoverzichtelijk, dicht begroeid terrein bijzonder voorzichtig te werk gaan.

Bij het maaien van hoog struikgewas, onder bosschages en heggen: werkhogte met het snijgarnituur minimaal 15 cm – dieren niet in gevaar brengen.

Voor het achterlaten van het apparaat – motor afzetten.

Het snijgarnituur regelmatig, met korte tussenpozen en bij merkbare wijzigingen direct controleren:

- De motor afzetten, het apparaat stevig vasthouden, het snijgarnituur tot stilstand laten komen
- Op goede staat en vastzitten controleren, op scheurvorming letten

- Scherpste controleren
- Beschadigde of botte snijgarnituren direct vervangen, ook bij zeer kleine haarscheurtjes

Gras en takkenresten op de koppeling voor het snijgarnituur regelmatig verwijderen – verstoppingen ter hoogte van het snijgarnituur of de beschermkap verwijderen.

Voor het vervangen van het snijgarnituur de motor afzetten – **kans op letsel!**



De aandrijfkop wordt tijdens het gebruik heet. De aandrijfkop niet aanraken – **kans op verbranding!**

### Gebruik van maaikoppen

Beschermkap snijgarnituur met de in de handleiding aangegeven aanbouwdelen aanvullen.

Alleen beschermkappen met volgens voorschrift gemonteerd mes monteren, zodat maaidraden op de toegestane lengte worden afgesneden.

Voor het nastellen van de maaidraad bij met de hand nastelbare maaikoppen beslist de motor afzetten – **kans op letsel!**

Verkeerd gebruik, met een te lange maaidraad, reduceert het motortoerental. Dit leidt, door het constant slippen van de koppeling, tot oververhitting en tot beschadiging van belangrijke delen (bijv. koppeling, en delen van de kunststof behuizing) – bijv. door het bij stationair toerental meedraaiende snijgarnituur – **kans op letsel!**

### Gebruik van metalen snijgarnituren

STIHL adviseert originele metalen STIHL snijgarnituren te monteren. Deze zijn qua eigenschappen optimaal op het apparaat en de eisen van de gebruiker afgestemd.

Metalen snijgarnituren draaien zeer snel. Hierbij ontstaan krachten die op het apparaat, het gereedschap zelf en op het maaigoed werken.

Metalen snijgarnituren moeten regelmatig volgens voorschrift worden geslepen.

Ongelijkmatig geslepen metalen snijgarnituren veroorzaken een onbalans die voor extreme belasting van het apparaat kan zorgen – **kans op breuk!**

Botte of verkeerd geslepen snijkanten kunnen leiden tot een hogere belasting van het metalen snijgarnituur – **kans op letsel** door gescheurde of gebroken delen!

Metalen snijgarnituren na ieder contact met harde voorwerpen (bijv. stenen, rotsblokken, metalen voorwerpen) controleren (bijv. op scheurtjes en vervorming). Bramen en andere zichtbare materiaalopeenhoppingen moeten worden verwijderd, omdat zij bij verder gebruik op elk moment los zouden kunnen laten en worden weggeslingerd – **kans op letsel!**

Als een roterend metalen snijgarnituur contact maakt met een steen of een ander hard voorwerp, kan dit leiden tot vonkvorming, waardoor onder bepaalde omstandigheden licht ontvlambare stoffen vlam zouden kunnen vatten. Ook droge planten en struikgewas zijn licht

ontvlambaar, vooral bij zeer warme en droge weersomstandigheden. Als er kans op brand aanwezig is, het metalen snijgarnituur niet in de buurt van licht ontvlambare stoffen, droge planten of struikgewas gebruiken. Uitdrukkelijk aan de voor het bosbeheer verantwoordelijke persoon vragen of er brandgevaar bestaat.

Beschadigde of gescheurde snijgarnituren niet meer gebruiken en niet repareren – bijv. door lassen of richten – wijziging van de vorm (onbalans).

Deeltjes of breukstukken kunnen loskomen en met hoge snelheid de gebruiker of derden treffen – **ernstig letsel!**

Voor het reduceren van de genoemde, tijdens het gebruik van metalen snijgarnituren optredende gevaren, mag het gebruikte metalen snijgarnituur in geen geval qua diameter te groot zijn. Het mag ook niet te zwaar zijn. Het moet van een kwalitatief goed materiaal zijn vervaardigd en een juiste geometrie (vorm, dikte) hebben.

Een niet door STIHL geproduceerd metalen snijgarnituur mag niet zwaarder, niet dikker zijn, geen andere vorm hebben en qua diameter niet groter zijn dan het grootste, voor dit motorapparaat vrijgegeven metalen STIHL snijgarnituur – **kans op letsel!**

## Trillingen

Langdurig gebruik van het motorapparaat kan leiden tot door trillingen veroorzaakte doorbloedingsstoornissen aan de handen ("witte vingers").

Een algemeen geldende gebruiksduur kan niet worden vastgesteld, omdat deze van meerdere factoren afhankelijk is.

De gebruiksduur wordt verlengd door:

- Bescherming van de handen (warme handschoenen)
- Rustpauzes

De gebruiksduur wordt verkort door:

- Bijzondere persoonlijke aanleg voor slechte doorbloeding (kenmerk: vaak koude vingers, kriebelen)
- Lage buitentemperaturen
- De mate van kracht uitgeoefend door de handen (stevig beetpakken beïnvloedt de doorbloeding nadelig)

Bij regelmatig, langdurig gebruik van het apparaat en bij het herhaald optreden van de betreffende symptomen (bijv. vingers kriebelen) wordt een medisch onderzoek geadviseerd.

## Onderhoud en reparaties

Het motorapparaat regelmatig onderhouden. Alleen die onderhouds- en reparatiewerkzaamheden uitvoeren die in de handleiding staan beschreven. Alle andere werkzaamheden laten uitvoeren door een geautoriseerde dealer.

STIHL adviseert onderhouds- en reparatiewerkzaamheden alleen door de STIHL dealer te laten uitvoeren. De STIHL dealers worden regelmatig geschoold en hebben de beschikking over Technische informatie.

Alleen hoogwaardige onderdelen monteren. Als dit wordt nagelaten is er kans op ongelukken of schade aan het apparaat. Bij vragen contact opnemen met een geautoriseerde dealer.

STIHL adviseert originele STIHL onderdelen te monteren. Deze zijn qua eigenschappen optimaal op het apparaat en de eisen van de gebruiker afgestemd.

Bij reparatie-, onderhouds- en reinigingswerkzaamheden altijd **de motor afzetten en de bougiesteker lostrekken – kans op letsel** door het onbedoeld starten van de motor! – Uitzondering: afstelling carburateur en stationair toerental.

De motor mag bij een losgetrokken bougiesteker of bij een losgedraaide bougie niet met behulp van het startmechanisme worden getornd – **brandgevaar** door ontstekingsvonken buiten de cilinder!

Het motorapparaat niet in de nabijheid van open vuur onderhouden en opslaan – **brandgevaar** door de brandstof!

De tankdop regelmatig op lekkage controleren.

Alleen in goede staat verkerende, door STIHL vrijgegeven bougies – zie "Technische gegevens" – monteren.

Bougiekabel controleren (goede isolatie, vaste aansluiting).

Controleer of de uitlaatdemper in een goede staat verkeert.

Niet met een defecte of zonder uitlaatdemper werken – **brandgevaar!** – **Gehoorschade!**

De hete uitlaatdemper niet aanraken – **gevaar voor brandwonden!**

### Symbolen op de beschermkappen

Een **pijl** op de beschermkap voor het snijgarnituur geeft de draairichting van het snijgarnituur aan.

Enkele van de volgende symbolen zijn aangebracht op de buitenzijde van de beschermkap en verwijzen naar de vrijgegeven combinatie snijgarnituur/beschermkap.



De beschermkap alleen in combinatie met maaikoppen gebruiken – geen metalen snijgarnituren gebruiken.



De beschermkap niet in combinatie met slagmesen en cirkelzaagbladen gebruiken.

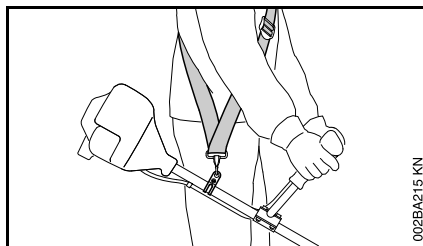


De beschermkap niet in combinatie met maaikoppen gebruiken.



De beschermkap alleen in combinatie met grassnijbladen gebruiken.

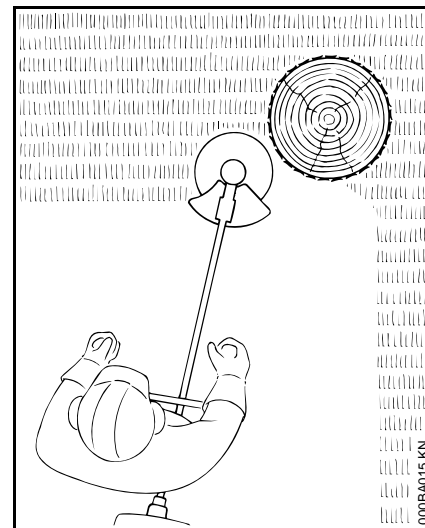
### Draagstel



- Draagstel gebruiken
- Het motorapparaat met draaiende motor aan de draagriem vasthaken

**Grassnijbladen** moeten in combinatie met een draagstel (enkele schouderriem) worden gebruikt!

### Maaikop met maaidraad



Voor soepel 'maaigedrag' – voor nauwkeurig maaien, zelfs van onregelmatige grasranden rondom bomen, heiningpalen etc. – geringe beschadiging van de boomschors.

Tot de leveringsomvang van de maaikop behoort een bijlage. De maaikop alleen volgens de gegevens in de bijlage uitrusten met maaidraden.

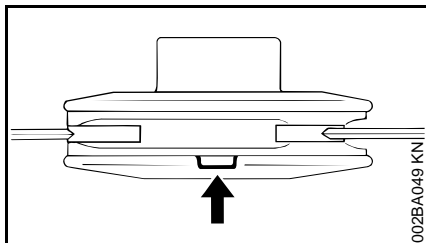
### **! WAARSCHUWING**

De maaidraden niet vervangen door metaalraad of andere soorten draden – **kans op letsel!**

## Maaikop met kunststof messen – STIHL PolyCut

Voor het maaien van niet-afgezette grasvelden (zonder palen, omheiningen, bomen en vergelijkbare obstakels).

### Op de slijtage-indicatoren letten!



Als van de maaikop PolyCut een van de markeringen aan de onderzijde is doorgebroken (pijl): de maaikop niet meer gebruiken en vervangen door een nieuwe! **Kans op letsel** door contact met de weggeslingerde gereedschapsdelen!

Beslist de onderhoudsvorschriften voor de maaikop PolyCut in acht nemen!

In plaats van met kunststof messen kan de maaikop PolyCut ook worden uitgerust met maaidraden.

Tot de leveringsomvang van de maaikop behoren de bijlagen. De maaikop alleen volgens de gegevens in de bijlagen uitrusten met kunststof messen of maaidraden.

### WAARSCHUWING

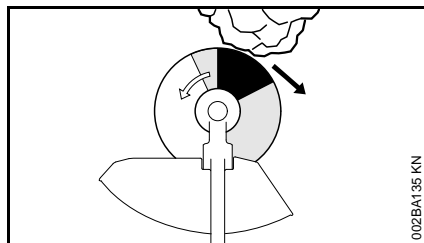
In plaats van de maaidraad geen metaaldraad of ander draad gebruiken – **kans op letsel!**

## Kans op terugslag bij metalen snijgarnituren

### WAARSCHUWING

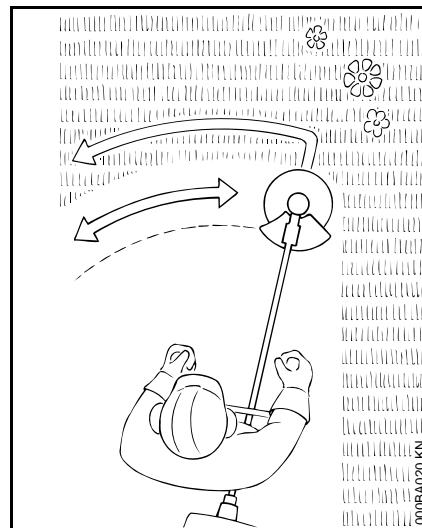


Bij gebruik van metalen snijgarnituren bestaat de kans op terugslag als het snijgarnituur een vast obstakel (boomstam, tak, boomstronk, steen of iets dergelijks) raakt. Het apparaat wordt hierbij teruggeslingerd – tegen de draairichting van het snijgarnituur in.



**Er is een hogere kans op terugslag** als het snijgarnituur in de **zwarte sector** een obstakel raakt.

## Grassnijblad



Alleen voor gras en onkruid – met het apparaat net als met een zeis werken.

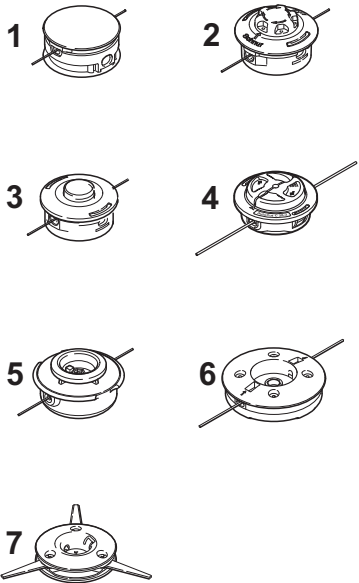
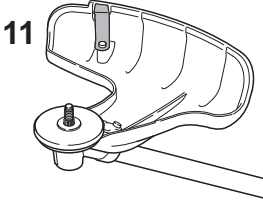

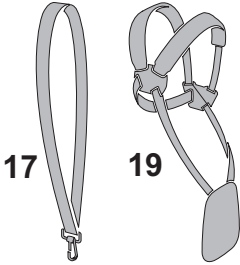
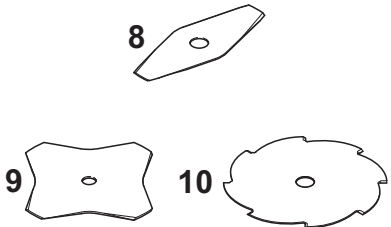
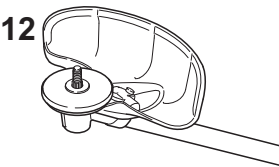
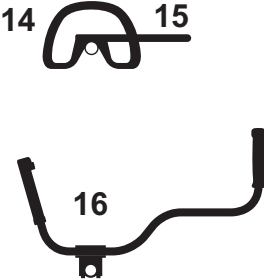
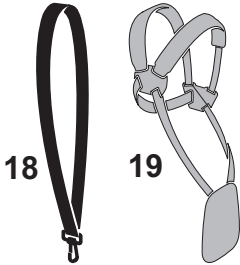
### WAARSCHUWING

Bij onjuist gebruik kan het grassnijblad worden beschadigd – **kans op letsel** door weggeslingerde onderdelen!

Het grassnijblad, als het merkbaar bot is geworden volgens voorschrift slijpen.



## Vrijgegeven combinaties van zaagarnituur, beschermkap/aanslag, handgreep en draagstel

Snijarnituur	Beschermkap	Handgreep	Draagriem
 <p>1, 2, 3, 4, 5, 6, 7</p>	 <p>11</p>	 <p>13, 14, 15</p>	 <p>17, 19</p>
 <p>8, 9, 10</p>	 <p>12</p>	 <p>14, 15, 16</p>	 <p>18, 19</p>

0000-GXX-0379-A1

## Vrijgegeven combinaties

Afhankelijk van het snijgarnituur de juiste combinatie uit de tabel kiezen!

### **! WAARSCHUWING**

Om veiligheidsredenen mogen alleen snijgarnituren, beschermkappen, handgrepen en draagriemen uit dezelfde tabelregel worden gecombineerd. Andere combinaties zijn niet toegestaan – **kans op ongelukken!**

## Snijgarnituren

### Maaikoppen

- 1 STIHL SuperCut 20-2
- 2 STIHL AutoCut C 25-2
- 3 STIHL AutoCut 25-2
- 4 STIHL AutoCut C 26-2
- 5 STIHL TrimCut 31-2
- 6 STIHL DuroCut 20-2
- 7 STIHL PolyCut 20-3

### Metalen snijgarnituren

- 8 Grassnijblad 230-2 (Ø 230 mm)
- 9 Grassnijblad 230-4 (Ø 230 mm)
- 10 Grassnijblad 230-8 (Ø 230 mm)

### **! WAARSCHUWING**

Cirkelzaagbladen van een ander materiaal dan metaal zijn niet toegestaan.

## Beschermkappen

- 11 Beschermkap met mes voor maaikoppen
- 12 Beschermkap voor metalen snijgarnituren

## Handgrepen

- 13 Beugelhandgreep
- 14 Beugelhandgreep met
- 15 Beugel (loopbegrenzer)
- 16 Dubbele handgreep

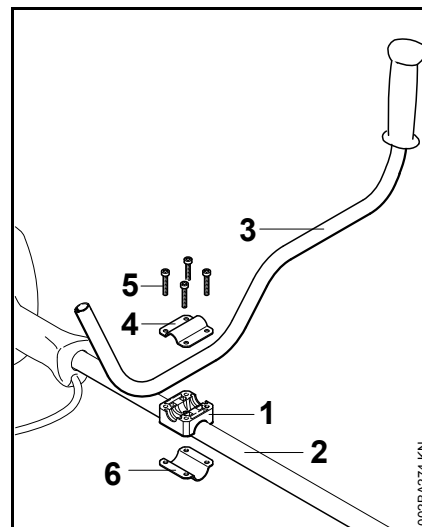
## Draagriemen

- 17 Enkele schouderriem kan worden gebruikt
- 18 Enkele schouderriem moet worden gebruikt
- 19 Dubbele schouderriem kan worden gebruikt

## Dubbele handgreep monteren

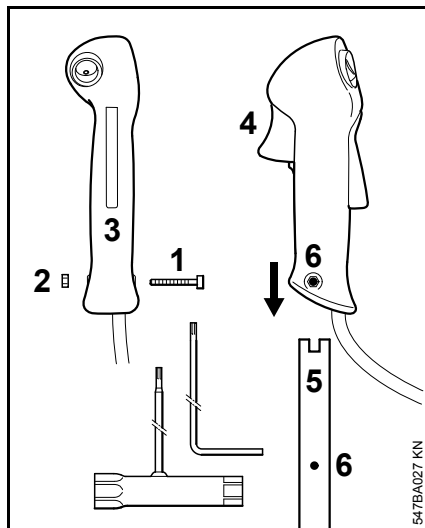
### Draagbeugel monteren

De draagbeugel op een afstand van ca. 10 cm (4 inch) voor de motorbehuizing op de steel/maaiboom monteren.



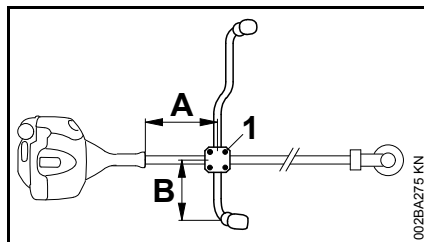
- Handgreepsteun (1) op de steel/maaiboom (2) plaatsen
- Draagbeugel (3) in de handgreepsteun plaatsen
- Klembeugel (4) op de handgreepsteun plaatsen, de bouten (5) door de boringen van de beide delen schuiven en tot aan de aanslag in de klembeugel (6) draaien – de bouten handvast draaien

## Bedieningshandgreep monteren



- Bout (1) losdraaien – de moer (2) blijft achter in de bedieningshandgreep (3)
- De bedieningshandgreep met de gashendel (4) naar de aandrijfkop gericht op het uiteinde van de draagbeugel (5) schuiven tot de boringen (6) in lijn liggen
- Bout (1) aanbrengen en vastdraaien

## Draagbeugel uitlijnen en bevestigen



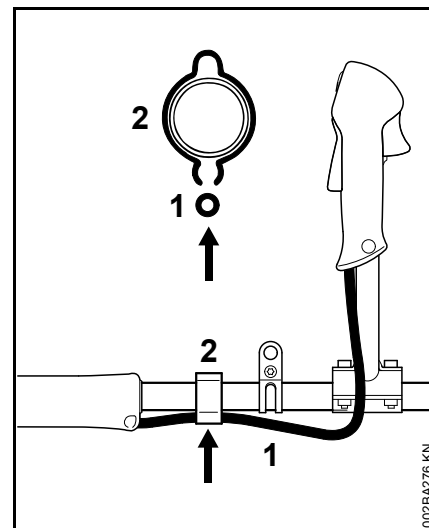
- Draagbeugel op de afstand (A) van ca. 20 cm (8 inch) en de afstand (B) van ca. 15 cm (6 inch) uitlijnen
- De bouten (1) kruislings vastdraaien

## Gaskabel bevestigen



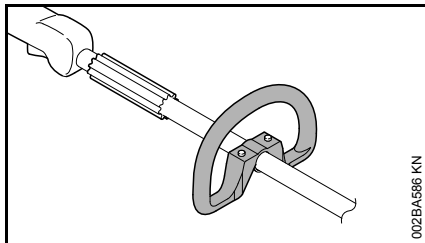
### LET OP

De gaskabel niet knikken of in een scherpe bocht leggen – de gaskabel moet goed gangbaar zijn!



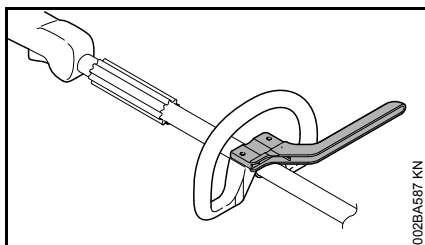
- Gaskabel (1) in de gaskabelhouder (2) drukken

## Beugelhandgreep monteren



Bij de levering van het nieuwe apparaat is de beugelhandgreep al op het apparaat gemonteerd.

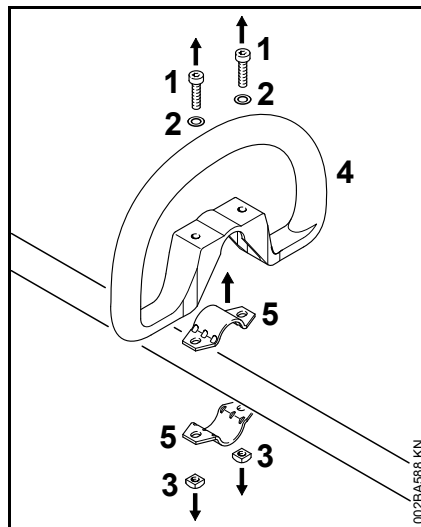
## Beugel gebruiken



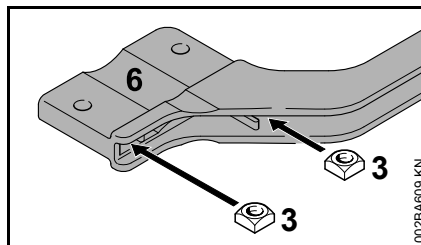
Afhankelijk van het gemonteerde snijgarnituur – zie "Vrijgegeven combinaties van snijgarnituur, beschermkap, handgreep, draagstel" – moet op de beugelhandgreep een beugel worden gemonteerd die als loopbegrenzer dient.

De beugel wordt met het apparaat meegeleverd of is als speciaal toebehoren leverbaar.

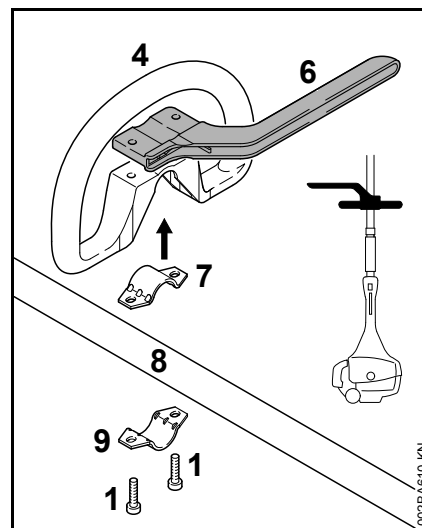
## Beugel bevestigen



- Bouten (1) losdraaien en samen met de ringen (2) en de moeren (3) wegnemen
- Beugelhandgreep (4) en klemmen (5) wegnemen



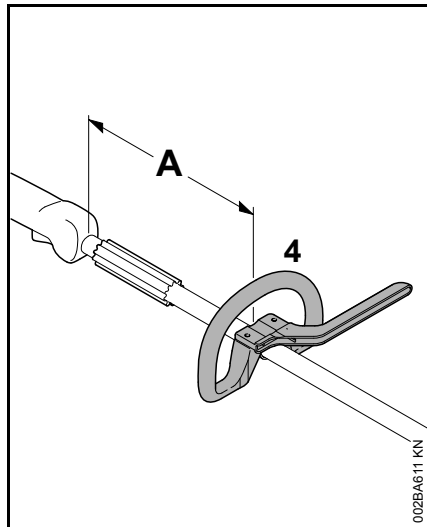
- Vierkante moeren (3) in de beugel (6) steken – en de boringen met elkaar in lijn brengen



- Klem (7) in de beugelhandgreep (4) plaatsen en samen op de steel/maaiboom (8) aanbrengen
- Klem (8) aanbrengen
- Beugel (6) aanbrengen – op de montagestand zetten!
- Boringen met elkaar in lijn brengen
- Bouten (1) in de boringen steken en in de beugel draaien tot ze aanliggen
- Verder met "Beugelhandgreep uitlijnen en bevestigen"

De beugel altijd gemonteerd laten.

## Beugelhandgreep uitlijnen en bevestigen



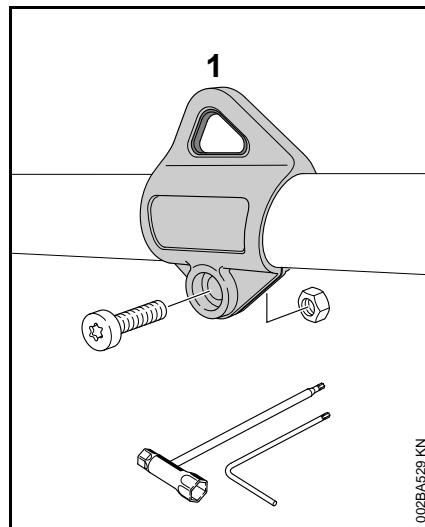
Door het wijzigen van de afstand (A) kan de beugelhandgreep in de voor de gebruiker en de toepassing meest gunstige stand worden geplaatst.

Advies: afstand (A) ca. 15 cm (5,9 inch)

- De beugelhandgreep in de gewenste stand schuiven
- Beugelhandgreep (4) uitlijnen
- De bouten zo vast aandraaien, dat de beugelhandgreep niet meer om de steel/maaiboom kan worden verdraaid – als er geen beugel is gemonteerd: indien nodig de moeren borgen

## Draagoog monteren

### Kunststof uitvoering

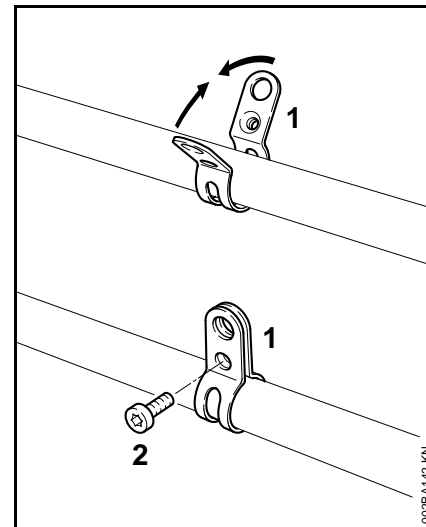


Stand van het draagoog: zie "Belangrijke componenten".

- Draagoog (1) op de steel/maaiboom plaatsen en over de steel/maaiboom drukken
- M5-moer in de zeskantopname van het draagoog aanbrengen
- Bout M5x14 aanbrengen
- Draagoog uitlijnen
- Bout vastdraaien

### Metalen uitvoering

Het draagoog wordt met het apparaat meegeleverd of is als speciaal toebehoren leverbaar.

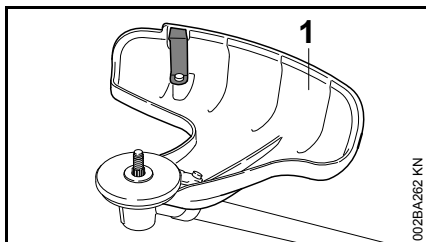


Stand van het draagoog: zie "Belangrijke componenten".

- Klem (1) met de schroefdraad, naar links gericht op de steel/maaiboom plaatsen (gebruikerszijde)
- Lippen van de klem samendrukken en samengedrukt houden
- Bout (2) M6x14 in de boring draaien
- Draagoog uitlijnen
- Bout vastdraaien

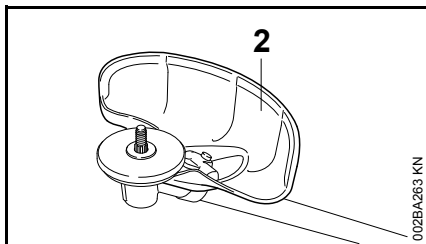
## Beschermkappen monteren

### De correcte beschermkap monteren



#### **!** WAARSCHUWING

De beschermkap (1) is alleen vrijgegeven voor maaikoppen, daarom moet voor de montage van een maaikop ook de beschermkap ((1) worden gemonteerd.

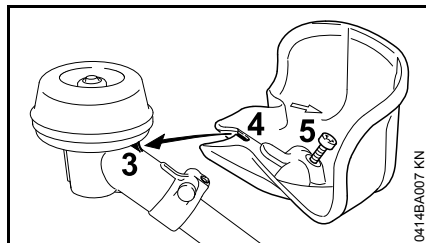


#### **!** WAARSCHUWING

De beschermkap (2) is alleen vrijgegeven voor grassnijbladen, daarom moet voor de montage van een grassnijblad ook de beschermkap/aanslag (2) worden gemonteerd.

## Beschermkap monteren

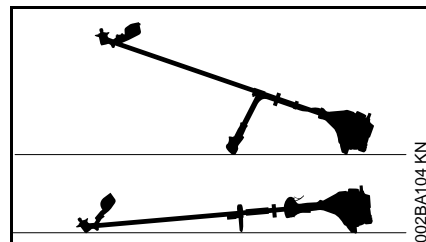
De beschermkappen (1) en (2) worden op dezelfde wijze op de aandrijfkop bevestigd.



- De beschermkap op de aandrijfkop plaatsen, hierbij de nok (3) op de aandrijfkop in de uitsparing (4) van de beschermkap schuiven
- Bout (5) aanbrengen en vastdraaien

## Snijgarnituur monteren

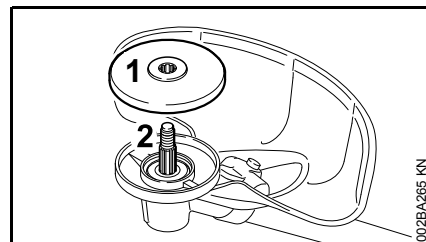
### Motorapparaat neerleggen



- Motor afzetten
- Het motorapparaat zo neerleggen dat de koppeling voor het snijgarnituur naar boven is gericht

### Drukschotel monteren

De drukschotel wordt met het apparaat meegeleverd.



- Drukschotel (1) op de as (2) schuiven

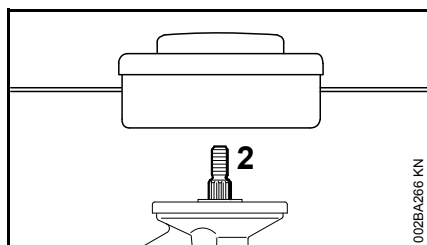
#### **!** LET OP

Voor de bevestiging van snijgarnituren moet de drukschotel op de aandrijfkop zijn gemonteerd.

## Bevestigingsonderdelen voor snijgarnturen

Afhankelijk van het snijgarntuur waarmee uw motorzeis werd uitgeleverd, kan ook de leveringsomvang van bevestigingsonderdelen voor het snijgarntuur verschillend zijn.

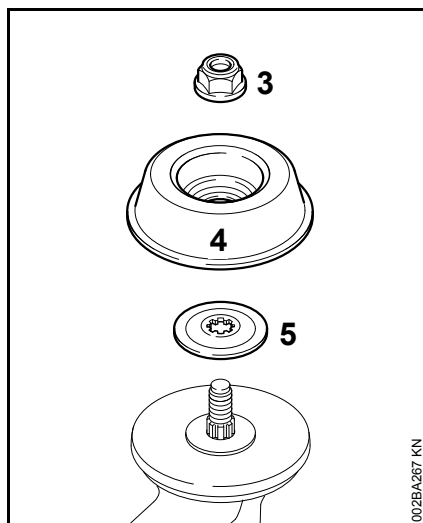
### Leveringsomvang zonder bevestigingsonderdelen



Er kunnen alleen maaikoppen worden gemonteerd die direct op de as (2) worden bevestigd.

### Leveringsomvang met bevestigingsonderdelen

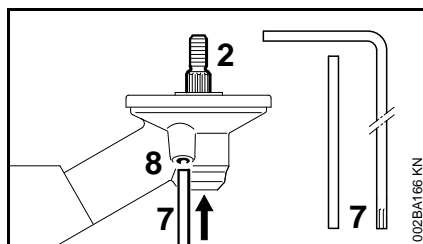
Er kunnen maaikoppen en grassnijbladen worden gemonteerd.



Voor de bevestiging van enkele maaikoppen en de grassnijbladen zijn ook de moer (3), de draaischotel (4) en de drukring (5) nodig.

De onderdelen maken deel uit van de onderdelenset die samen met het apparaat wordt geleverd en zijn als speciaal toebehoren leverbaar.

### As blokkeren



Voor het monteren en demonteren van snijgarnturen moet de as (2) met behulp van de blokkeerpen (8) of de haakse

schroevendraaier (7) worden geblokkeerd. De onderdelen maken deel uit van de leveringsomvang en zijn als speciaal toebehoren leverbaar.

- Blokkeerpen (7) of de haakse schroevendraaier (7) in de boring (8) in de aandrijfkop schuiven – tot aan de aanslag – iets aandrukken
- As, moer of snijgarntuur verdraaien tot de blokkeerpen in de boring valt en de as wordt geblokkeerd

### Snijgarntuur monteren

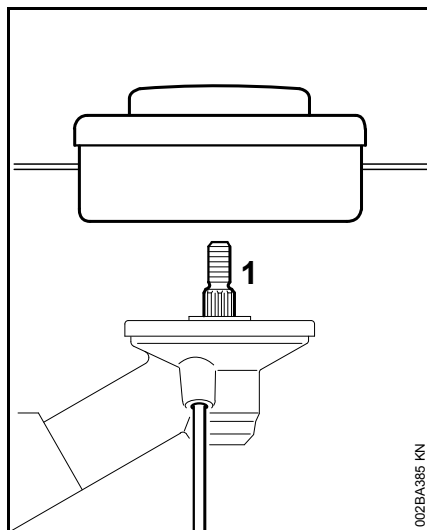


#### WAARSCHUWING

De bij het snijgarntuur passende beschermkap monteren – zie "Beschermkappen monteren".

### Maaikop met schroefdraadaansluiting monteren

De bijlage voor de maaikop goed bewaren.



- De maaikop linksom tot aan de aanslag op de as (1) schroeven
- As blokkeren
- Maaikop vastdraaien



#### LET OP

Het gereedschap voor het blokkeren van de as weer lostrekken.

#### Maaikop verwijderen

- As blokkeren
- De maaikop rechtsom draaien

#### Metalen snijgarnituur monteren

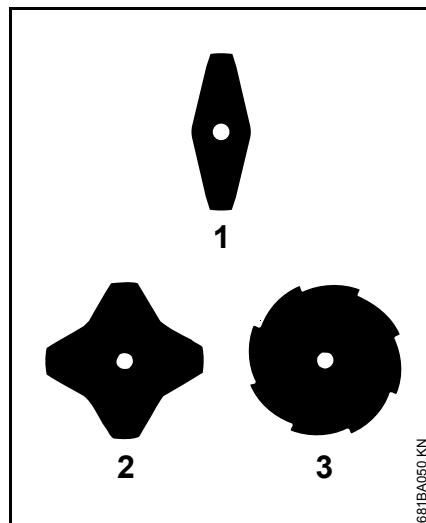
Het bijlageblad en de verpakking voor het metalen snijgarnituur goed bewaren.

#### **! WAARSCHUWING**

Veiligheidshandschoenen aantrekken – kans op letsel door de scherpe snijkanten.

Altijd slechts één metalen snijgarnituur monteren!

#### **Snijgarnituur op de juiste wijze aanbrengen**

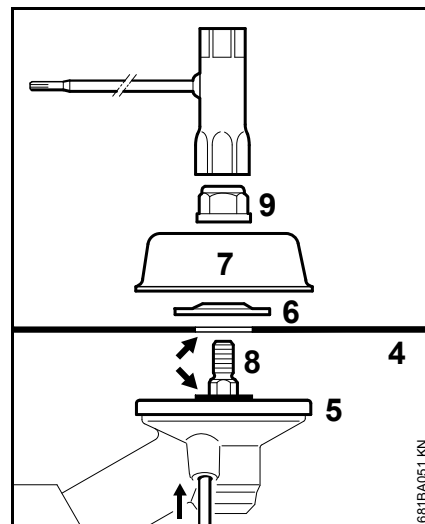


Bij de grassnijbladen (1) en (2) kunnen de snijkanten in een willekeurige richting wijzen – deze snijgarnituren regelmatig omkeren om eenzijdige slijtage te voorkomen.

Bij het grassnijblad (3) moeten de snijkanten naar rechts zijn gericht.

#### **! WAARSCHUWING**

Op de pijl voor de draairichting aan de binnenzijde van de beschermkap letten.



- Snijgarnituur (4) op de drukschotel (5) leggen

#### **! WAARSCHUWING**

De kraag (pijl) moet in de boring van het snijgarnituur vallen.

#### **Snijgarnituur bevestigen**

- Drukkring (6) aanbrengen – bolle zijde naar boven gericht
- Draaischotel (7) aanbrengen
- As (8) blokkeren
- Moer (9) linksom op de as schroeven en vastdraaien

#### **! WAARSCHUWING**

Een te gemakkelijk draaiende moer vervangen.





Het gereedschap voor het blokkeren van de as weer lostrekken.

### Metalen snijgarnituur demonteren

#### WAARSCHUWING

Veiligheidshandschoenen aantrekken – kans op letsel door de scherpe snijkanten.

- As blokkeren
- De moer rechtsom losdraaien
- Het snijgarnituur en de bevestigingsonderdelen hiervan van de aandrijfkop trekken – hierbij de drukschotel (5) **niet** wegnemen

## Brandstof

De motor draait op een brandstofmengsel van benzine en motorolie.

#### WAARSCHUWING

Direct huidcontact met benzine en het inademen van benzinedampen voorkomen.

### STIHL MotoMix

STIHL adviseert het gebruik van STIHL MotoMix. Dit kant-en-klare brandstofmengsel bevat geen benzol, is loodvrij, kenmerkt zich door een hoog octaangetal en biedt altijd de juiste mengverhouding.

STIHL MotoMix is voor de langst mogelijke levensduur van de motor gemengd met STIHL tweetaktmotorolie HP Ultra.

MotoMix is niet in alle exportlanden leverbaar.

### Brandstof mengen



Brandstoffen die niet geschikt zijn of met een afwijkende mengverhouding kunnen leiden tot ernstige schade aan de motor. Benzine of motorolie van een mindere kwaliteit kunnen de motor, keerringen, leidingen en benzinetank beschadigen.

## Benzine

Alleen **benzine van een gerenommeerd merk** met een octaangetal van minimaal 90 RON tanken – loodvrij of loodhoudend.

Machines met uitlaatgaskatalysator moeten worden getankt met loodvrije benzine.



Bij het meerdere malen tanken met loodhoudende benzine kan de werking van de katalysator duidelijk teruglopen.

Benzine met een alcoholpercentage van meer dan 10% kan bij motoren met handmatig instelbare carburateurs storingen veroorzaken, daarom mag deze benzine voor deze motoren niet worden gebruikt.

Motoren met M-Tronic leveren met benzine met een alcoholpercentage tot 25% (E25) het volle motorvermogen.

### Motorolie

Alleen kwaliteits-tweetaktmotorolie gebruiken – bij voorkeur **STIHL tweetaktmotorolie HP, HP Super of HP Ultra, deze zijn optimaal afgestemd op STIHL motoren. HP Ultra garandeert het allerhoogste vermogen en de langste motorlevensduur.**

De motoroliën zijn niet in alle exportlanden leverbaar.

Bij motorapparaten met uitlaatgaskatalysator mag voor het gebruik van het brandstofmengsel alleen **STIHL tweetaktmotorolie 1:50** worden gebruikt.

## Mengverhouding

Bij STIHL tweetaktmotorolie 1:50;  
1:50 = 1 deel olie + 50 delen benzine

## Voorbeelden

Hoeveelheid STIHL tweetaktolie 1:50  
benzine

Liter	Liter	(ml)
1	0,02	(20)
5	0,10	(100)
10	0,20	(200)
15	0,30	(300)
20	0,40	(400)
25	0,50	(500)

- In een voor benzine vrijgegeven jerrycan eerst motorolie bijvullen en vervolgens benzine en goed mengen

## Brandstofmengsel opslaan

Benzine alleen bewaren in voor benzine vrijgegeven jerrycans op een veilige, droge en koele plaats, beschermd tegen licht en zonnestralen.

**Het brandstofmengsel verouderd** – alleen de hoeveelheid die nodig is voor enkele weken mengen. Het brandstofmengsel niet langer dan 30 dagen bewaren. Door de inwerking van licht, zon, lage of hoge temperaturen kan het brandstofmengsel sneller onbruikbaar worden.

STIHL MotoMix kan echter tot zo'n 2 jaar probleemloos worden bewaard.

- De jerrycan met brandstofmengsel voor het tanken goed schudden

## WAARSCHUWING

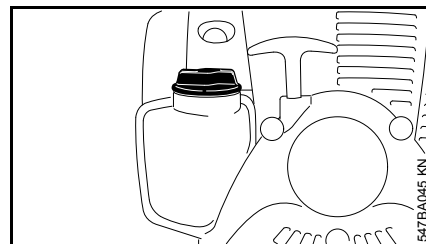
In de jerrycan kan zich druk opbouwen – de dop voorzichtig losdraaien.

- De benzinetank en de jerrycan regelmatig grondig reinigen

De restbrandstof en de voor de reiniging gebruikte vloeistof volgens voorschrift en milieubewust opslaan en afvoeren!

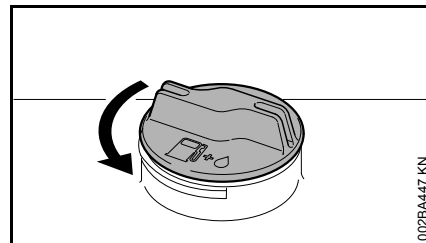
## Tanken

### Apparaat voorbereiden



- De tankdop en de omgeving ervan voor het tanken reinigen zodat er geen vuil in de tank valt
- Het apparaat zo plaatsen, dat de tankdop naar boven is gericht

### Tankdop opendraaien



- Tankdop linksom draaien tot deze van de tankopening kan worden genomen
- Tankdop wegnemen

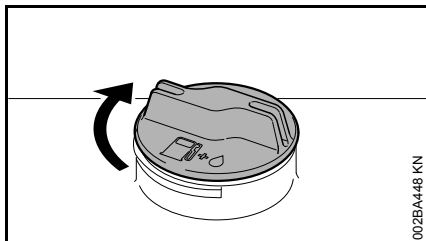
## Tanken

Bij het tanken geen benzine morsen en de tank niet tot aan de rand vullen.

STIHL adviseert het STIHL vulsysteem voor brandstof (speciaal toebehoren).

- Tanken

## Tankdop dichtdraaien



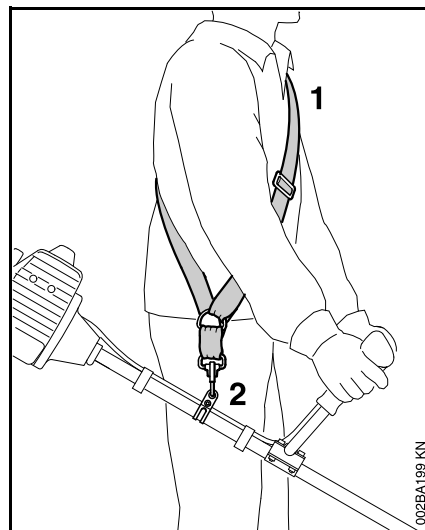
- Tankdop aanbrengen
- Tankdop tot aan de aanslag rechtsom draaien en met de hand zo vast mogelijk aandraaien

## Draagstel omdoen

Type en uitvoering van het draagstel zijn afhankelijk van het exportland.

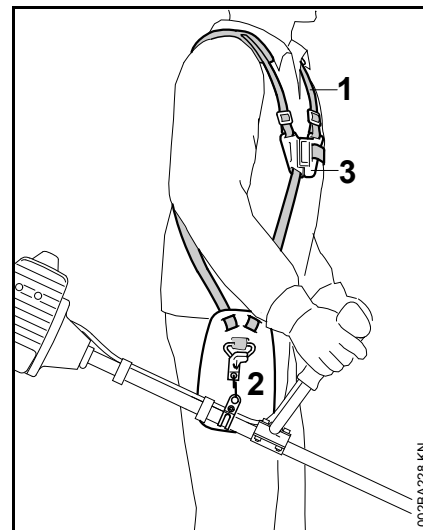
Gebruik van het draagstel – zie "Vrijgegeven combinaties van snijgarnituur, beschermkap, handgreep, draagstel".

### Enkele schouderriem



- Enkele schouderriem (1) omdoen
- De riemlengte zo afstellen dat de karabijnhaak (2) ongeveer een handbreedte onder de rechterheup ligt
- Apparaat uitbalanceren

### Dubbele schouderriem



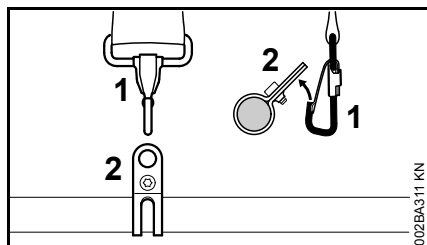
- Dubbele schouderriem (1) omdoen en de slotplaat (3) sluiten
- Riemlengte afstellen – de karabijnhaak (2) moet bij een vastgehaakt motorapparaat circa een handbreedte onder de rechterheup liggen
- Apparaat uitbalanceren – zie "Apparaat uitbalanceren"

## Apparaat uitbalanceren

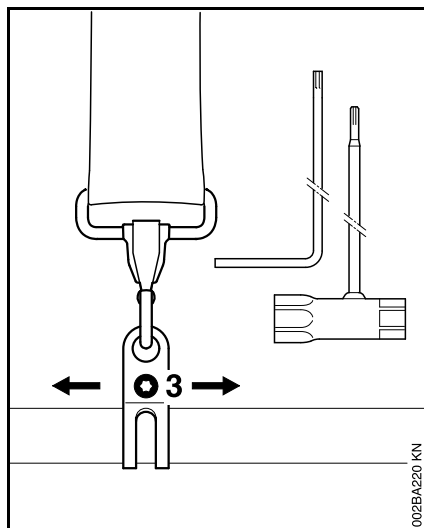
Type en uitvoering van het draagstel en de karabijnhaak zijn afhankelijk van het exportland.

Bij apparaten met beugelhandgreep is het draaggoog in de bedieningshandgreep geïntegreerd, zie "Belangrijke componenten". Apparaten met beugelhandgreep hoeven niet te worden uitgebalanceerd.

### Het apparaat vasthaken aan het draagstel

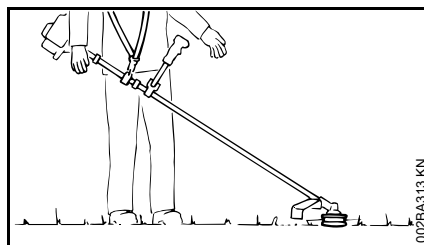


- Karabijnhaak (1) in het draaggoog (2) op de steel vasthaken



- Bout (3) losdraaien

### Pendelstand



- Maaikoppen en grassnijbladen moeten niet de grond raken

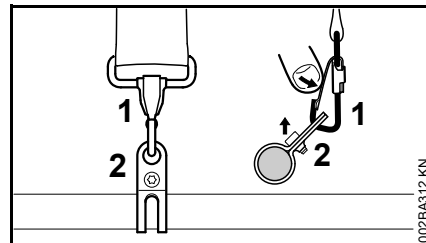
Voor het bereiken van de pendelstand de volgende handelingen uitvoeren:

- Het draaggoog verschuiven – de bout handvast draaien – het apparaat laten uitpendelen – de pendelstanden controleren

Als de juiste pendelstand is bereikt:

- De bout van het draaggoog vastdraaien

### Het apparaat bij het draagstel loshaken

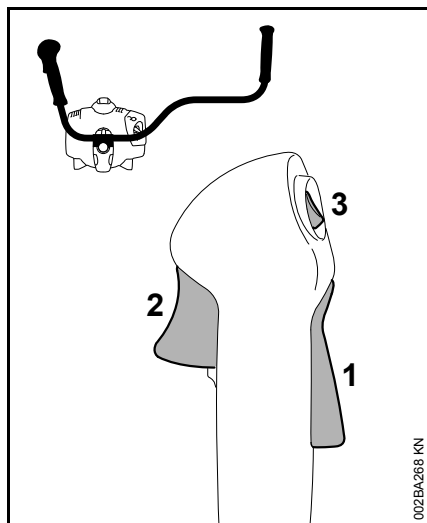


- De lip op de karabijnhaak (1) indrukken en het draaggoog (2) uit de haak trekken

## Motor starten/afzetten

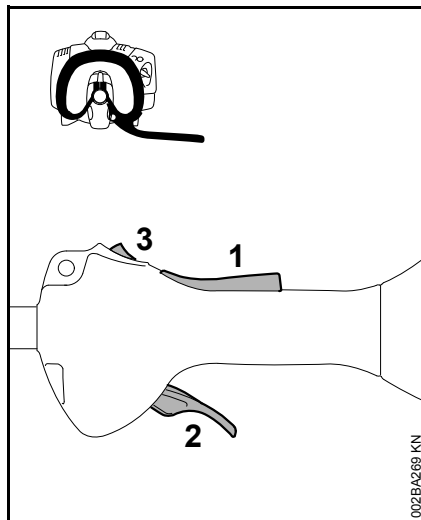
### Bedieningselementen

#### Uitvoering met dubbele handgreep



- 1 Gashendelblokkering
- 2 Gashendel
- 3 Stopschakelaar – met de **werkstand** en **0** = stopstand.

#### Uitvoering met beugelhandgreep

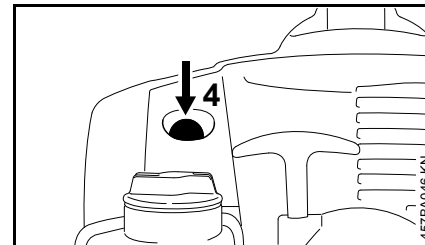


- 1 Gashendelblokkering
- 2 Gashendel
- 3 Stopschakelaar – met de **werkstand** en **0** = stopstand.

#### Werking van de stopschakelaar en het contact

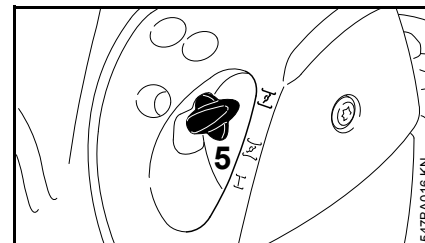
De niet ingedrukte stopschakelaar staat in de **werkstand**: het contact is ingeschakeld – de motor is startklaar en kan worden gestart. Als de stopschakelaar in stand **0** wordt gedrukt, wordt de ontsteking uitgeschakeld. Nadat de motor is afgeslagen, wordt het contact automatisch weer ingeschakeld.

#### Motor starten



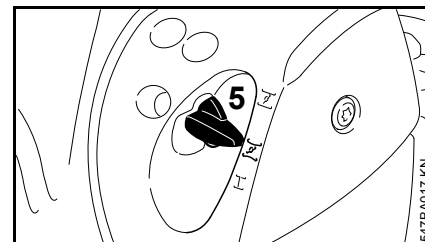
- Balg (4) van de hand-benzinepomp ten minste 5-maal indrukken – ook als de balg met benzine is gevuld

#### Koude motor (koude start)



- Choeknop (5) indrukken en hierbij in stand **\*L** draaien

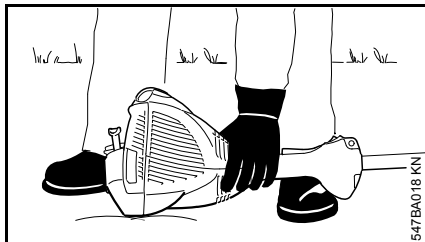
#### Warme motor (warme start)



- Choeknop (5) indrukken en hierbij in stand **N** draaien

Deze instelling geldt ook als de motor reeds heeft gedraaid, maar nog koud is.

## Starten



- Het apparaat zo op de grond plaatsen dat het niet kan omvallen: de steun op de motor en de beschermkap voor het snijgarnituur vormen de ondersteuning
- Indien gemonteerd: de transportbeschermkap op het snijgarnituur verwijderen

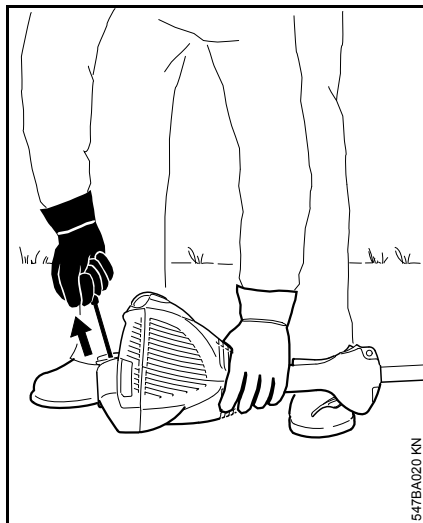
Het snijgarnituur mag noch de grond noch enig ander voorwerp raken – **kans op ongevallen!**

- Een veilige houding aannemen – mogelijkheden: staand, gebukt of knielend
- Het apparaat met de linkerhand **stevig** op de grond drukken – hierbij noch de gashendel, de gashendelblokkering, noch de stopschakelaar aanraken



### LET OP

De voet of de knie niet op de steel/maaiboom plaatsen!



- Met de rechterhand de starthandgreep vastpakken

### Uitvoering zonder ErgoStart

- De starthandgreep langzaam tot aan de eerst voelbare aanslag uittrekken en vervolgens snel en krachtig doortrekken

### Uitvoering met ErgoStart

- De starthandgreep gelijkmatig uittrekken

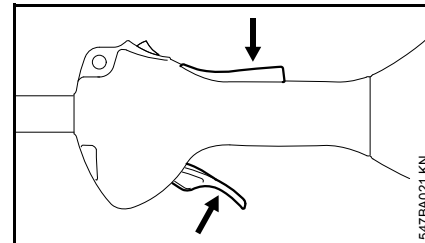


### LET OP

Het koord niet tot aan het koorduiteinde uit de boring trekken – **kans op breuk!**

- De starthandgreep niet terug laten schieten – maar laten vieren zodat het startkoord correct kan worden opgerold
- Verder starten tot de motor draait

## Zodra de motor draait



- De blokkeerhendel indrukken en gas geven – de chokeknop springt in de werkstand **I** – na een koude start de motor door enkele keren gas te geven warmdraaien



### WAARSCHUWING

Bij een correct afgestelde carburateur mag het snijgarnituur bij stationair toerental niet meedraaien!

Het apparaat is klaar voor gebruik.

## Motor afzetten

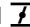
- De stopschakelaar richting **0** drukken – de motor stopt – de stopschakelaar loslaten – de stopschakelaar veert terug

## Verdere aanwijzingen met betrekking tot het starten

De motor slaat in de koudstartstand **I** of bij het accelereren af.

- De chokeknop in stand **I** plaatsen – verder starten tot de motor draait

### De motor start niet in de warmestartstand

- De chokeknop in stand  plaatsen – verder starten tot de motor draait

### De motor slaat niet aan

- Controleren of alle bedieningselementen correct zijn afgesteld
- Controleren of de tank met benzine is gevuld, zo nodig tanken
- Controleren of de bougiesteker stevig op de bougie is gedrukt
- Startprocedure herhalen

### De motor is "verzopen"

- De chokeknop in stand **I** plaatsen – verder starten tot de motor draait

### Alle benzine werd verbruikt

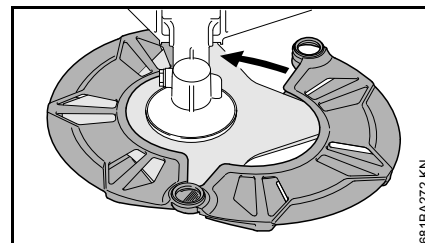
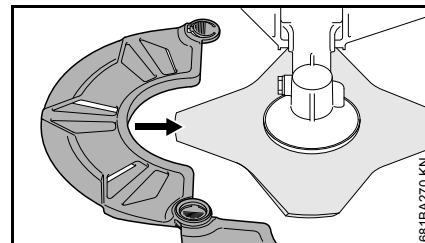
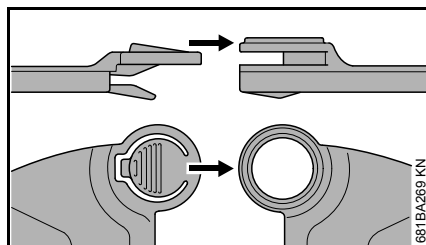
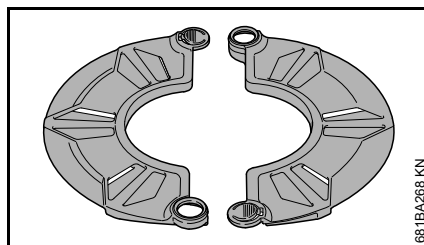
- Na het tanken de balg van de handbenzinepomp ten minste 5-maal indrukken – ook als de balg met benzine is gevuld
- De chokeknop afhankelijk van de motortemperatuur instellen
- Motor opnieuw starten

## Apparaat vervoeren

### Transportbeschermkap gebruiken

Het type transportbeschermkap is afhankelijk van het type metalen snijgarnituur dat behoort tot de leveringsomvang van het motorapparaat. Transportbeschermkappen zijn ook als speciaal toebehoren leverbaar.

### Grassnijbladen 230 mm



## Gebruiksaanwijzingen

### Gedurende de eerste bedrijfsuren

Het nieuwe apparaat tot aan de derde tankvulling niet onbelast met hoge toerentallen laten draaien, om te voorkomen dat er tijdens de inloofphase extra belasting optreedt. Gedurende de inloofphase moeten de bewegende delen op elkaar inlopen – in de motor heerst een verhoogde wrijvingsweerstand. De motor levert zijn maximale vermogen pas na 5 tot 15 tankvullingen.

### Tijdens de werkzaamheden

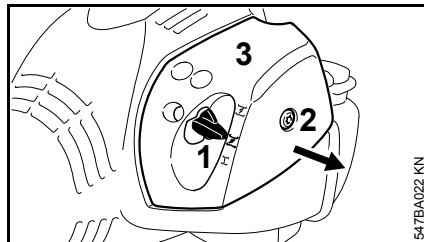
De motor nog even stationair laten draaien als hij voordien lange tijd onder vollast heeft gedraaid, tot de meeste warmte door de koelluchtstroom is afgevoerd. Dit om te voorkomen dat de componenten op de motor (ontstekingsstelsel, carburateur) door warmteopbouw te zwaar worden belast.

### Na het werk

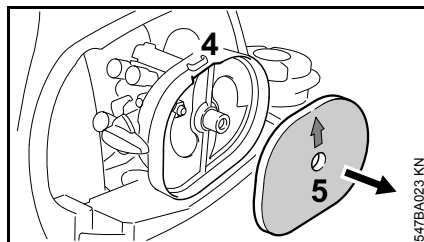
Als het werk even wordt onderbroken: de motor laten afkoelen. Het apparaat met lege benzinetank op een droge plaats, niet in de buurt van ontstekingsbronnen, opbergen tot het moment dat het apparaat weer wordt gebruikt. Bij langdurige stilstand – zie "Apparaat opslaan".

## Luchtfilter reinigen

### Als het motorvermogen merkbaar afneemt



- Chokeknop (1) in stand  $\overline{\text{Z}}$  plaatsen
- Bout (2) in filterdeksel (3) linksom draaien, tot het deksel los zit
- Filterdeksel (3) over de chokeknop heen lostrekken en wegnemen
- Het grove vuil rondom het filter verwijderen



- Via de uitsparing (4) in het filterhuis het vilten filter (5) wegnemen
- Vilten filter (5) vervangen – als tijdelijke maatregel uitkloppen of uitblazen – niet uitwassen

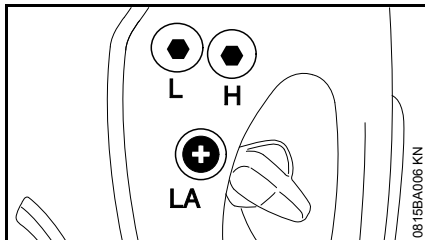


Beschadigde onderdelen vervangen!

- Het vilten filter (5) zo in het filterhuis plaatsen dat het hiermee gelijkigt – de pijl is gericht naar de uitsparing
- Chokeknop (1) in stand  $\overline{\text{Z}}$  plaatsen
- Filterdeksel (3) aanbrengen – hierbij de bout (2) niet scheef drukken – de bout in de boring draaien



## Carburateur afstellen



De carburateur van het apparaat is af fabriek zo afgesteld dat de motor onder alle bedrijfsomstandigheden wordt voorzien van een optimaal benzine-luchtmengsel.

### Stationair toerental instellen

#### Motor slaat bij stationair toerental af

- Motor ca. 3 min. warm laten draaien
- Aanslagschroef stationair toerental (LA) langzaam rechtsom draaien, tot de motor gelijkmatig draait – het snijgarnituur mag niet meebewegen

#### Het snijgarnituur beweegt bij stationair toerental mee

- Aanslagschroef stationair toerental (LA) linksom draaien, tot het snijgarnituur stil blijft staan, vervolgens 1/2 tot 3/4 slag in dezelfde richting verder draaien

### **!** WAARSCHUWING

Als het snijgarnituur na de uitgevoerde afstelling bij stationair toerental niet stil blijft staan, het motorapparaat door een geautoriseerde dealer laten repareren.

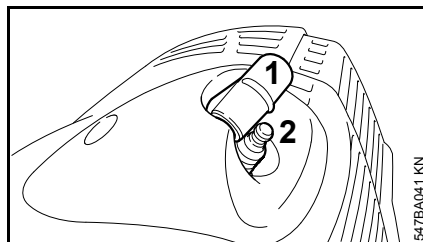
FS 56, FS 56 R, FS 56 C, FS 56 RC

## Bougie

- Bij onvoldoende motorvermogen, slecht starten of onregelmatig stationair toerental eerst de bougie controleren.
- Na ca. 100 bedrijfsuren de bougie vervangen – bij sterk ingebrande elektroden reeds eerder – alleen door STIHL vrijgegeven, ontstoorde bougies gebruiken – zie "Technische gegevens"

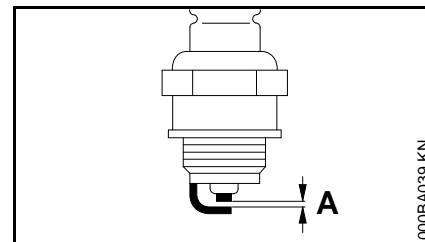
### Bougie uitbouwen

- Motor afzetten



- Bougiesteker (1) lostrekken
- Bougie (2) losdraaien

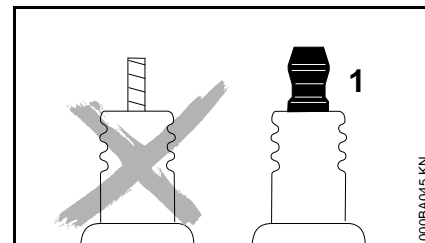
### Bougie controleren



- Vervuilde bougie reinigen
- Elektrodeafstand (A) controleren en zo nodig afstellen, waarde voor elektrodeafstand – zie "Technische gegevens"
- Oorzaken van de vervuiling van de bougie opheffen

Mogelijke oorzaken zijn:

- Te veel motorolie in de benzine
- Vervuild luchtfilter
- Ongunstige bedrijfsomstandigheden



### **!** WAARSCHUWING

Bij een niet vastgedraaide of ontbrekende aansluitmoer (1) kunnen vonken worden gevormd. Als in een licht brandbare of explosieve omgeving wordt gewerkt, kunnen brand of

explosies ontstaan. Personen kunnen ernstig letsel oplopen of er kan materiële schade ontstaan.

- Ontstoorde bougies met een vaste aansluitmoer monteren

### **Bougie monteren**

- Bougie in de boring draaien
- Bougiesteker op de bougie drukken

## **Motorkarakteristiek**

Als ondanks het gereinigde luchtfilter en de correcte carburateurafstelling de motorkarakteristiek niet optimaal is, kan dit ook te wijten zijn aan de uitlaatdemper.

De uitlaatdemper bij de geautoriseerde dealer op vervuiling (koolaanslag) laten controleren!

STIHL adviseert onderhouds- en reparatiewerkzaamheden alleen door de STIHL dealer te laten uitvoeren.

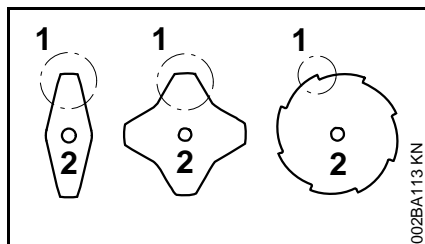
## **Apparaat opslaan**

Bij buitengebruikstelling vanaf ca. 3 maanden

- De benzinetank op een goed eventileerde plaats aftappen en reinigen
- De brandstof volgens de voorschriften en milieuwetgeving opslaan
- De motor laten draaien tot hij uit zichzelf afslaat, als dit wordt nagelaten kunnen de carburateurmembranen vastplakken!
- Snijgarnituur demonteren, schoonmaken en controleren. Metalen snijgarnituren insmeren met conserveringsolie.
- Het apparaat goed schoonmaken, vooral de cilinderribben en het luchtfilter!
- Het apparaat op een droge en veilige plaats opbergen – tegen gebruik door onbevoegden (bijv. kinderen) beschermen

## Metalen snijgarnituren slijpen

- Snijgarnituren bij een geringe slijtage met een aanscherpvijl "speciaal toebehoren" – bij sterke slijtage en groeven, met behulp van een slijpparaat slijpen of dit door een geautoriseerde dealer laten uitvoeren – STIHL adviseert de STIHL dealer
- Regelmatig slijpen, weinig materiaal wegnemen: voor het gebruikelijke aanscherpen zijn meestal twee tot drie vijlstreken voldoende



- Mesvleugel (1) gelijkmatig slijpen – de omtrek van het hart (2) niet wijzigen

Meer aanwijzingen met betrekking tot het slijpen staan op de verpakking van het snijgarnituur. Daarom de verpakking bewaren.

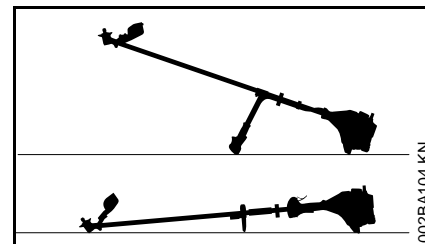
### Uitbalanceren

- Ca. 5-maal aanscherpen, hierna het snijgarnituur met behulp van het STIHL balanceerapparaat "speciaal toebehoren" op onbalans controleren en uitbalanceren of dit

door een geautoriseerde dealer laten uitvoeren – STIHL adviseert de STIHL dealer

## Onderhoud maaikop

### Motorapparaat neerleggen



- Motor afzetten
- Het motorapparaat zo neerleggen dat de koppeling voor het snijgarnituur naar boven is gericht

### Maaidraad vervangen

Voor het vervangen van de maaidraad de maaikop beslist op slijtage controleren.

### **!** WAARSCHUWING

Als er sterke slijtagesporen zichtbaar zijn, moet de maaikop compleet worden vervangen.

De maaidraden worden in het vervolg kortweg "draden" genoemd.

Tot de leveringsomvang van de maaikop behoort een handleiding met afbeeldingen die laat zien hoe de draden worden vervangen. Daarom de handleiding voor de maaikop goed bewaren.

- Indien nodig de maaikop uitbouwen

## Maaidraad bijstellen

### STIHL SuperCut

De draad wordt automatisch op de juiste lengte afgesteld als de draad minimaal **6 cm (2 1/2 inch)** lang is – door het mes op de beschermkap worden te lange draden op de optimale lengte afgesneden.

### STIHL AutoCut

- Het apparaat met draaiende motor boven een grasveld houden – de maaikop moet hierbij draaien
- De maaikop op de grond tippen – de draden worden bijgesteld en door het mes op de beschermkap op de optimale lengte afgesneden

Steeds nadat met de maaikop op de grond wordt getipt wordt de draad bijgesteld. Daarom tijdens de werkzaamheden de maaiprestaties van de maaikop observeren. Als met de maaikop te vaak op de grond wordt getipt, worden ongebruikte stukken van de maaidraad door het mes afgesneden.

De draadlengte wordt alleen bijgesteld als de beide draaduiteinden ten minste nog **2,5 cm (1 inch)** lang zijn.

### STIHL TrimCut



#### **WAARSCHUWING**

Voor het met de hand bijstellen van de draad de motor beslist afzetten – anders is er **kans op letsel!**

- Het spoelhuis omhoog trekken – linksom draaien – ca. 1/6 slag – tot aan de arrêteerstand – en weer terug laten veren
- De draaduiteinden naar buiten trekken

De procedure indien nodig herhalen tot de beide draaduiteinden het mes in de beschermkap bereiken.

Een draaibeweging van aanslag tot aanslag vergroot de draadlengte met ca. **4 cm (1 1/2 inch)**.

## Maaidraden vervangen

### STIHL PolyCut

In de maaikop PolyCut kunnen in plaats van messen ook afgekorte draden worden gehaakt.

### STIHL DuroCut, STIHL PolyCut



#### **WAARSCHUWING**

Voordat de maaikop met de hand wordt voorzien van maaidraad de motor beslist afzetten – anders is er **kans op letsel!**

- De maaikop aan de hand van de meegeleverde handleiding voorzien van de op maat afgekorte draad

## Mes vervangen

### STIHL PolyCut

Voor het vervangen van de messen de maaikop beslist op slijtage controleren.



#### **WAARSCHUWING**

Als er sterke slijtagesporen zichtbaar zijn, moet de maaikop compleet worden vervangen.

De snijmesses worden in het vervolg kortweg "messen" genoemd.

Tot de leveringsomvang van de maaikop behoort een handleiding met afbeeldingen die laat zien hoe de messen worden vervangen. Daarom de handleiding voor de maaikop goed bewaren.



#### **WAARSCHUWING**

Voordat de maaikop met de hand wordt voorzien van maaidraad de motor beslist afzetten – anders is er **kans op letsel!**

- Maaikop verwijderen
- De messen op die wijze vervangen als afgebeeld in de handleiding
- De maaikop weer monteren

## Onderhouds- en reinigingsvoorschriften

Onderstaande gegevens zijn gebaseerd op normale bedrijfsomstandigheden. Onder zware omstandigheden (veel stofoverlast enz.) en bij langere dagelijkse werktijden dienen de gegeven intervallen navenant te worden verkort.		Voor begin van de werkzaamheden	Na beëindigen van de werkzaamheden, resp. dagelijks	Na elke tankvulling	Wekelijks	Maandelijks	Jaarlijks	Bij storingen	Bij beschadiging	Indien nodig
Complete machine	visuele controle (staat, lekkage)	X		X						
	reinen		X							
	beschadigde onderdelen vervangen	X							X	
Bedieningshandgreep	werking controleren	X		X						
Luchtfilter	visuele controle					X		X		
	reinen							X		X
	vervangen								X	
Hand-benzinepomp (indien gemonteerd)	controleren	X								
	laten repareren door geautoriseerde dealer <sup>1)</sup>								X	
Aanzuigmond in de benzinetank	controleren							X		
	vervangen						X		X	X
Benzinetank	reinen							X		X
Carburateur	stationair toerental controleren, het werktuig mag niet meedraaien	X		X						
	Stationair toerental instellen									X
Bougie	elektrodeafstand afstellen							X		
	elke 100 bedrijfsuren vervangen									
Aanzuigopening voor koellucht	visuele controle		X							
	reinen									X
Bereikbare bouten, schroeven en moeren (behalve stelschroeven)	natrekken									X

Onderstaande gegevens zijn gebaseerd op normale bedrijfsomstandigheden. Onder zware omstandigheden (veel stofoverlast enz.) en bij langere dagelijkse werktijden dienen de gegeven intervallen navenant te worden verkort.		Voor begin van de werkzaamheden	Na beëindigen van de werkzaamheden, resp. dagelijks	Na elke tankvulling	Wekelijks	Maandelijks	Jaarlijks	Bij storingen	Bij beschadiging	Indien nodig
Snijgarnituur	visuele controle	X		X						
	vervangen								X	
	op vastzitten controleren	X		X						
Metalen snijgarnituur	slijpen/aanscherpen	X								X
Veiligheidssticker	vervangen								X	

<sup>1)</sup> STIHL adviseert de STIHL dealer

## Slijtage minimaliseren en schade voorkomen

Het aanhouden van de voorschriften in deze handleiding voorkomt overmatige slijtage en schade aan het apparaat.

Gebruik, onderhoud en opslag van het apparaat moeten net zo zorgvuldig plaatsvinden als staat beschreven in de handleiding.

De gebruiker is zelf verantwoordelijk voor alle schade die door het niet in acht nemen van de veiligheids-, bedienings- en onderhoudsaanwijzingen wordt veroorzaakt. Dit geldt in het bijzonder voor:

- Niet door STIHL vrijgegeven wijzigingen aan het product
- Het gebruik van gereedschappen of toebehoren die niet voor het apparaat zijn vrijgegeven, niet geschikt of kwalitatief minderwaardig zijn
- Het niet volgens voorschrift gebruikmaken van het apparaat
- Gebruik van het apparaat bij sportmanifestaties of wedstrijden
- Vervolgschade door het blijven gebruiken van het apparaat met defecte onderdelen

### Onderhoudswerkzaamheden

Alle in het hoofdstuk "Onderhouds- en reinigingsvoorschriften" vermelde werkzaamheden moeten regelmatig worden uitgevoerd. Voorzover deze onderhoudswerkzaamheden niet door de gebruiker zelf kunnen worden

uitgevoerd, moeten deze worden overgelaten aan een geautoriseerde dealer.

STIHL adviseert onderhouds- en reparatiewerkzaamheden alleen door de STIHL dealer te laten uitvoeren. De STIHL dealers worden regelmatig geschoold en hebben de beschikking over Technische informatie.

Als deze werkzaamheden niet of onvakkundig worden uitgevoerd kan er schade ontstaan waarvoor de gebruiker zelf verantwoordelijk is. Hiertoe behoren o.a.:

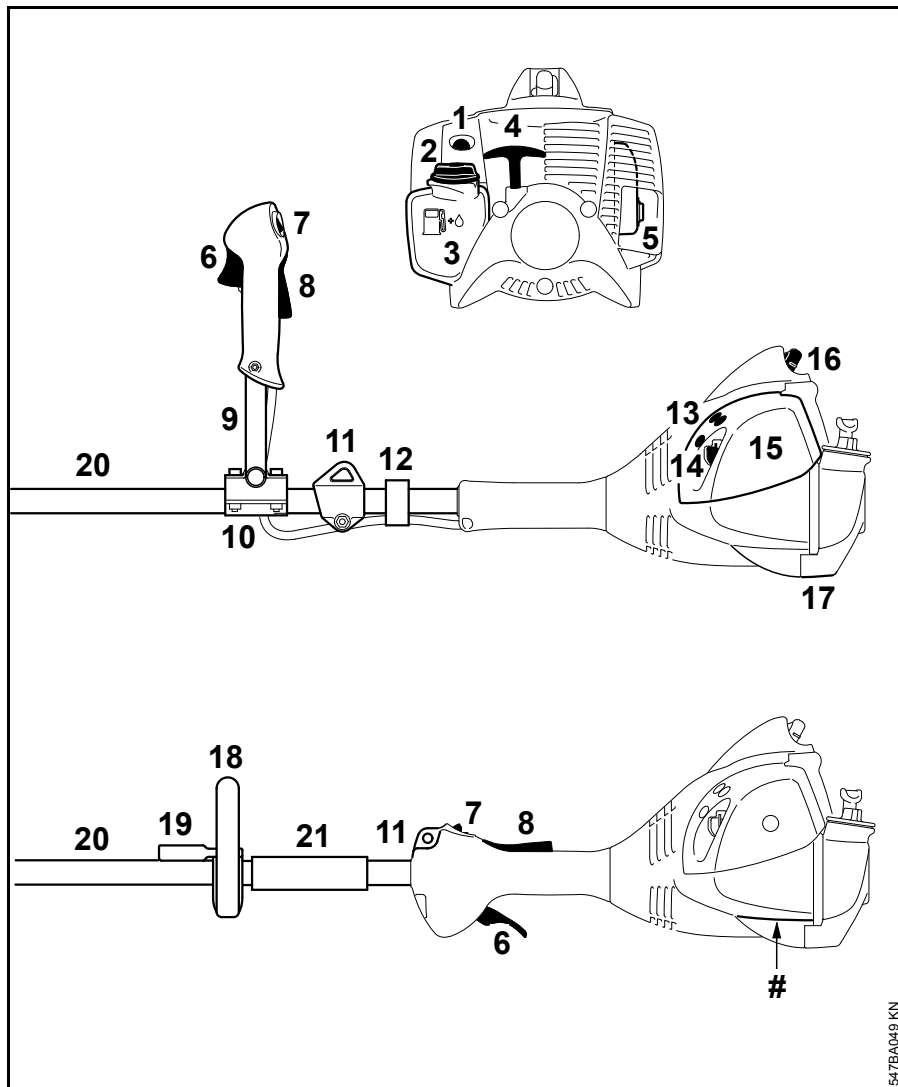
- Schade aan de motor ten gevolge van niet tijdig of niet correct uitgevoerde onderhoudswerkzaamheden (bijv. lucht- en benzinefilter), verkeerde carburateurafstelling of onvoldoende reiniging van de koelluchtgeleiding (inlaatsleuven, cilinderribben)
- Corrosie- en andere vervolgschade ten gevolge van onjuiste opslag
- Schade aan het apparaat ten gevolge van gebruik van kwalitatief minderwaardige onderdelen

### Aan slijtage onderhevige delen

Sommige onderdelen van het motorapparaat staan ook bij gebruik volgens de voorschriften aan normale slijtage bloot en moeten, afhankelijk van de toepassing en de gebruiksduur, tijdig worden vervangen. Hiertoe behoren o.a.:

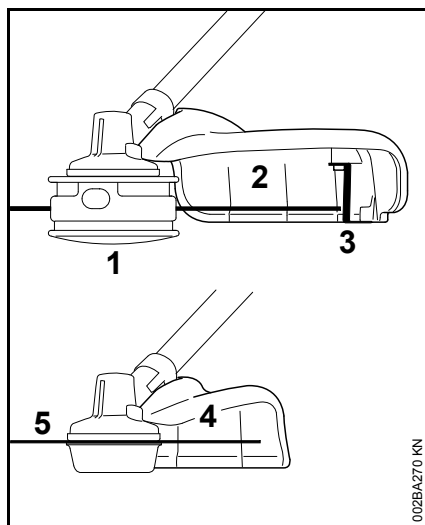
- Snijgarnituren (alle typen)
- Bevestigingsdelen voor snijgarnituren (draaischotels, moeren, enz.)
- Beschermkap snijgarnituur
- Koppeling
- Filter (voor lucht, benzine)
- Startmechanisme
- bougie

## Belangrijke componenten



- 1 Hand-benzinepomp
- 2 Tankdop
- 3 Tank
- 4 Starthandgreep
- 5 Uitlaatdemper
- 6 Gashendel
- 7 Stopschakelaar
- 8 Gashendelblokkering
- 9 Dubbele handgreep
- 10 Handgreepsteun
- 11 Draagoog
- 12 Gaskabelhouder
- 13 Carburateurstelschroeven
- 14 Chokeknop
- 15 Luchtfilterdeksel
- 16 Bougiesteker
- 17 Apparatensteun
- 18 Beugelhandgreep
- 19 Beugel (loopbegrenzer, afhankelijk van de exportuitvoering gemonteerd)
- 20 Steel
- 21 Huls
- # Machinenummer





- 1 maaikop
- 2 beschermkap uitsluitend voor maaikoppen
- 3 mes
- 4 beschermkap uitsluitend voor grassnijbladen
- 5 grassnijblad

## Technische gegevens

### Motor

#### Eencilinder-tweetaktmotor

Cilinderinhoud:	27,2 cm <sup>3</sup>
Boring:	34 mm
Slag:	30 mm
Vermogen volgens ISO 8893:	0,8 kW (1,1 pk) bij 8500 1/min
Stationair toerental:	2800 1/min
Afregeltoerental (nominale waarde):	10000 1/min
Max. toerental van de uitgaande as (koppeling snijgarnituur):	8600 1/min

### Ontstekingsysteem

Elektronisch geregelde magneetontsteking

Bougie (ontstoord):	NGK CMR 6 H
Elektrodeafstand:	0,5 mm

### Brandstofsysteem

Onafhankelijk van de stand werkende membraancarburateur met geïntegreerde benzinepomp

Inhoud benzinetank:	340 cm <sup>3</sup> (0,34 l)
---------------------	------------------------------

### Gewicht

Zonder benzine, zonder snijgarnituur en beschermkap

FS 56:	5,1 kg
FS 56 R:	4,7 kg
FS 56 C met ErgoStart:	5,2 kg
FS 56 RC met ErgoStart:	4,8 kg

### Geluids- en trillingswaarden

Voor het bepalen van de geluids- en trillingswaarden wegen stationair toerental en nominaal maximumtoerental even zwaar.

Gedetailleerde gegevens m.b.t. de arbo-wetgeving voor wat betreft trillingen 2002/44/EG, zie [www.stihl.com/vib](http://www.stihl.com/vib)

### Geluidrukniveau L<sub>peq</sub> volgens ISO 22868

#### FS 56, FS 56 C

met maaikop:	93 dB(A)
met metalen snijgarnituur:	94 dB(A)

#### FS 56 R, FS 56 RC

met maaikop:	93 dB(A)
met metalen snijgarnituur:	94 dB(A)

### Geluidvermogensniveau L<sub>w</sub> volgens ISO 22868

#### FS 56, FS 56 C, FS 56 R, FS 56 RC

met maaikop:	107 dB(A)
met metalen snijgarnituur:	107 dB(A)

Trillingswaarde  $a_{hv,eq}$  volgens ISO 22867

FS 56, FS 56 C

	Hand-greep links	Hand-greep rechts
met maaikop:	4,7 m/s <sup>2</sup>	3,8 m/s <sup>2</sup>
met metalen snijgarnituur:	5,5 m/s <sup>2</sup>	5,5 m/s <sup>2</sup>

FS 56 R

	Hand-greep links	Hand-greep rechts
met maaikop:	6,5 m/s <sup>2</sup>	7,5 m/s <sup>2</sup>
met metalen snijgarnituur:	6,6 m/s <sup>2</sup>	6,6 m/s <sup>2</sup>

FS 56 RC

	Hand-greep links	Hand-greep rechts
met maaikop:	6,5 m/s <sup>2</sup>	7,5 m/s <sup>2</sup>
met metalen snijgarnituur:	6,6 m/s <sup>2</sup>	6,6 m/s <sup>2</sup>

Voor het geluiddrukkniveau en het geluidvermogensniveau bedraagt de K-factor volgens RL 2006/42/EG = 2,5 dB(A); voor de trillingswaarde bedraagt de K-factor volgens RL 2006/42/EG = 2,0 m/s<sup>2</sup>.

## REACH

---

REACH staat voor een EG voorschrift voor de registratie, classificatie en vrijgave van chemicaliën.

Informatie met betrekking tot het voldoen aan het REACH voorschrift (EG) nr. 1907/2006 zie [www.stihl.com/reach](http://www.stihl.com/reach)

## Reparatierichtlijnen

Door de gebruiker van dit apparaat mogen alleen die onderhouds- en reinigingswerkzaamheden worden uitgevoerd die in deze handleiding staan beschreven. Verdergaande reparaties mogen alleen door geautoriseerde dealers worden uitgevoerd.

STIHL adviseert onderhouds- en reparatiewerkzaamheden alleen door de STIHL dealer te laten uitvoeren. De STIHL dealers worden regelmatig geschoold en hebben de beschikking over Technische informatie.

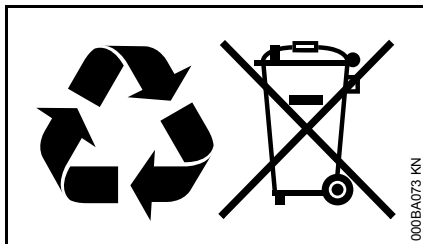
Bij reparatiewerkzaamheden alleen onderdelen inbouwen die door STIHL voor dit apparaat zijn vrijgegeven of technisch gelijkwaardige onderdelen. Alleen hoogwaardige onderdelen monteren. Als dit wordt nagelaten is er kans op ongelukken of schade aan de apparaat.

STIHL adviseert originele STIHL onderdelen te monteren.

Originele STIHL onderdelen zijn te herkennen aan het STIHL onderdeelnummer, aan het logo **STIHL** en, indien aanwezig, aan het STIHL onderdeellogo  (op kleine onderdelen kan dit logo ook als enig teken voorkomen.).

## Milieuverantwoord afvoeren

Bij het milieuvriendelijk verwerken moeten de nationale voorschriften met betrekking tot afvalstoffen in acht worden genomen.



STIHL producten behoren niet bij het huisvuil. STIHL producten, accu's, toebehoren en verpakking moeten worden ingeleverd voor een milieuvriendelijke recycling.

Actuele informatie betreffende het milieuvriendelijk verwerken van accu's is verkrijgbaar bij de STIHL dealer.

## EU-conformiteitsverklaring

ANDREAS STIHL AG & Co. KG  
Badstr. 115  
D-71336 Waiblingen

Duitsland

verklaart als enige verantwoordelijke, dat

Constructie:	Motorzeis
Fabrieksmerk:	STIHL
Type:	FS 56
	FS 56 C
	FS 56 C-E
	FS 56 R
	FS 56 RC
	FS 56 RC-E

Serie-identificatie:	4144
Cilinderinhoud:	27,2 cm <sup>3</sup>

voldoen aan de betreffende bepalingen van de richtlijnen 2006/42/EG, 2014/30/EU en 2000/14/EG en in overeenstemming met de ten tijde van de productiedatum geldende versies van de volgende normen zijn ontwikkeld en geproduceerd:

EN ISO 11806-1, EN 55012,  
EN 61000-6-1

Voor het bepalen van het gemeten en het gegarandeerde geluidvermogensniveau werd volgens richtlijn 2000/14/EG, bijlage V, onder toepassing van de norm ISO 10884, gehandeld.

### Gemeten geluidvermogensniveau

107 dB(A)

### Gegarandeerd geluidvermogensniveau

109 dB(A)

Bewaren van technische documentatie:

ANDREAS STIHL AG & Co. KG  
Produktzulassung

Het productiejaar en het machinenummer staan vermeld op het apparaat.

Waiblingen, 28.10.2016

ANDREAS STIHL AG & Co. KG

Bij volmacht

Thomas Elsner

Hoofd productmanagement en services

## Indice

Per queste Istruzioni d'uso	115	Ridurre al minimo l'usura ed evitare i danni	146
Avvertenze di sicurezza e tecnica operativa	115	Componenti principali	147
Combinazioni ammesse fra attrezzo di taglio, riparo, impugnatura, tracolla	124	Dati tecnici	148
Montaggio dell'impugnatura a manubrio	125	Avvertenze per la riparazione	149
Montaggio dell'impugnatura circolare	127	Smaltimento	150
Montaggio dell'occhiello di trasporto	128	Dichiarazione di conformità UE	150
Montaggio dei dispositivi di protezione	129		
Montaggio dell'attrezzo di taglio	129		
Carburante	132		
Rifornimento del carburante	133		
Addossamento della tracolla	134		
Bilanciamento dell'apparecchiatura	135		
Avviamento/arresto del motore	136		
Trasporto dell'apparecchiatura	138		
Istruzioni operative	139		
Pulizia del filtro	139		
Impostazione del carburatore	140		
Candela	140		
Comportamento del motore in marcia	141		
Conservazione dell'apparecchiatura	142		
Affilatura degli attrezzi di taglio metallici	142		
Manutenzione della testa falciante	142		
Istruzioni di manutenzione e cura	144		

## Egregio cliente,

**La ringrazio vivamente per avere scelto un prodotto di qualità della ditta STIHL.**

**Questo prodotto è stato realizzato secondo moderni procedimenti di produzione ed adeguate misure per garantirne la qualità. Siamo impegnati in uno sforzo continuo teso a soddisfare sempre meglio le Sue esigenze e ad agevolare il Suo lavoro.**

**Se desidera informazioni sulla Sua apparecchiatura, La preghiamo di rivolgersi al Suo rivenditore o direttamente alla nostra società di vendita.**

**Suo**



**Dr. Nikolas Stihl**

**STIHL®**

Le presenti Istruzioni d'uso sono tutelate dai diritti d'autore. Tutti i diritti sono riservati, specialmente quelli di riproduzione, traduzione ed elaborazione con sistemi elettronici.

## Per queste Istruzioni d'uso

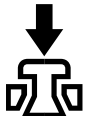
### Pittogrammi

I pittogrammi applicati sull'apparecchiatura sono spiegati in queste Istruzioni d'uso.

Secondo il modello e la dotazione, l'apparecchiatura può essere provvista dei seguenti pittogrammi.



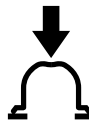
Serbatoio carburante; miscela di carburante composta da benzina e olio motore



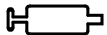
Azionare la valvola di decompressione



Pompa carburante manuale



Azionare la pompa carburante manuale



Tubetto di grasso



Direzione aria di aspirazione: esercizio estivo



Direzione aria di aspirazione: esercizio invernale



Riscaldamento impugnatura

### Pittogrammi

Tutti i pittogrammi applicati sull'apparecchiatura sono spiegati in queste Istruzioni d'uso.

### Identificazione di sezioni di testo



#### AVVERTENZA

Avviso di pericolo d'infortunio e di lesioni per persone nonché di gravi danni materiali.



#### AVVISO

Avviso di pericolo di danneggiamento dell'apparecchiatura o di singoli componenti.

### Sviluppo tecnico continuo

STIHL sottopone tutte le macchine e le apparecchiature a un continuo sviluppo; dobbiamo quindi riservarci modifiche di fornitura per quanto riguarda forma, tecnica e dotazione.

Non potranno perciò derivare diritti dai dati e dalle illustrazioni di queste Istruzioni d'uso.

## Avvertenze di sicurezza e tecnica operativa



Il lavoro con questa apparecchiatura richiede misure di sicurezza particolari perché si svolge ad un regime molto alto dell'attrezzo di taglio.



Non mettere in funzione per la prima volta senza avere letto attentamente e per intero le Istruzioni d'uso; conservarle con cura per la successiva consultazione. L'inosservanza delle Istruzioni d'uso può comportare rischi mortali.

Rispettare le norme di sicurezza dei singoli paesi, per es. delle associazioni professionali, degli istituti previdenziali, degli enti per la protezione dagli infortuni e altri.

Per chi lavora per la prima volta con l'apparecchiatura: farsi istruire dal venditore o da un altro esperto su come operare in modo sicuro – oppure partecipare a un corso di addestramento.

L'uso dell'apparecchiatura non è consentito ai minorenni – eccetto i giovani oltre i 16 anni addestrati sotto vigilanza.

Tenere lontani bambini, curiosi e animali.

Se non si usa l'apparecchiatura, riporla in modo che nessuno venga messo in pericolo. Metterla al sicuro dall'uso non autorizzato.

L'utente è responsabile per infortuni o pericoli verso terzi o la loro proprietà.

Affidare o prestare l'apparecchiatura solo a persone che conoscono e sanno maneggiare questo modello, dando loro sempre anche le Istruzioni d'uso.

L'impiego di apparecchiature che producono rumore può essere limitato in certe ore da disposizioni nazionali o locali.

Chi lavora con l'apparecchiatura deve essere riposato, in buona salute e in buone condizioni psicofisiche.

Chi per motivi di salute non deve affaticarsi deve chiedere al proprio medico se può lavorare con un'apparecchiatura a motore.

Solo per i portatori di stimolatori cardiaci: l'impianto di accensione di questa apparecchiatura genera un campo elettromagnetico assai modesto. Non può essere del tutto escluso un effetto su singoli tipi di stimolatori. Per evitare rischi sanitari, STIHL consiglia di consultare il medico curante e il costruttore dello stimolatore.

Non si deve usare l'apparecchiatura dopo avere assunto bevande alcoliche, medicine che pregiudicano la prontezza di riflessi, o droghe.

Usare l'apparecchiatura – secondo gli attrezzi di taglio coordinati – solo per falciare erba e per tagliare vegetazione infestante, cespugli, sterpaglia, sottobosco, alberelli o simili.

Non è consentito di usare l'apparecchiatura per altri scopi – **pericolo d'infortunio!**

Applicare solo attrezzi di taglio o accessori ammessi da STIHL per questa apparecchiatura, o particolari tecnicamente equivalenti. Per informazioni in merito rivolgersi a un rivenditore. Usare solo attrezzi o accessori di prima qualità. Diversamente ci può essere il pericolo di infortuni o di danni all'apparecchiatura.

STIHL raccomanda di usare attrezzi e accessori originali STIHL. Le loro caratteristiche sono perfettamente adatte al prodotto e soddisfano le esigenze dell'utente.

Non modificare l'apparecchiatura – si potrebbe comprometterne la sicurezza. STIHL non si assume alcuna responsabilità per danni a persone o cose causati dall'uso di gruppi di applicazione non omologati.

Il riparo dell'apparecchiatura non può proteggere l'utente da tutti gli oggetti (sassi, vetri, filo metallico ecc.) proiettati intorno dall'attrezzo di taglio. Questi possono rimbalzare da qualche parte e colpire l'operatore.

Non usare idropulitrici ad alta pressione per pulire l'apparecchiatura. Il getto d'acqua violento può danneggiarne le parti.

### Abbigliamento ed equipaggiamento

Indossare l'abbigliamento e l'equipaggiamento prescritti.



L'abbigliamento deve essere adatto allo scopo e non d'impaccio. Abito aderente; la tuta, non il camice.

Non portare abiti che possano impigliarsi nel legno, nella sterpaglia o nelle parti in moto dell'apparecchiatura. Non portare sciarpe, cravatte né monili. Raccogliere e legare i capelli lunghi (foulard, berretto, casco ecc.).



Calzare stivali di protezione con suola antiscivolo e punta di acciaio.

Solo impiegando teste falcianti sono ammesse, in alternativa, scarpe robuste con suola aderente e antiscivolo.

### **AVVERTENZA**



Per ridurre il pericolo di lesioni agli occhi, portare occhiali di protezione ben aderenti secondo la norma EN 166. Badare alla corretta posizione degli occhiali di protezione.

Portare la visiera e badare alla corretta posizione. La visiera non è una protezione sufficiente per gli occhi.

Portare una protezione acustica "personalizzata" – per es. le capsule auricolari.

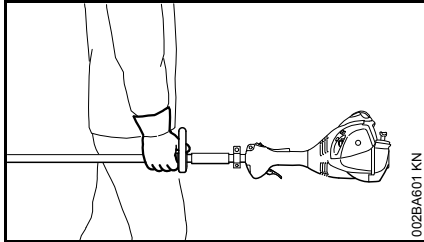
Portare il casco di protezione nei lavori di diradamento, nella sterpaglia alta e in luoghi con pericolo di caduta di oggetti.



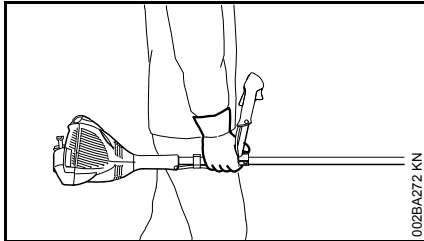
Calzare guanti da lavoro robusti di materiale resistente (per es. di pelle).

STIHL offre un'ampia gamma di equipaggiamenti di protezione personalizzati.

### Trasporto dell'apparecchiatura



002BA601.KN



002BA272.KN

Spegnere sempre il motore.

Reggere l'apparecchiatura sospesa alla tracolla o bilanciata per lo stelo.

Durante il trasporto, anche se breve, proteggere da contatti l'attrezzo di taglio metallico con un apposito riparo – ved. anche "Trasporto dell'apparecchiatura".



Non toccare parti di macchina roventi né il riduttore – **pericolo di ustioni!**

Su automezzi: assicurare l'apparecchiatura contro il ribaltamento, il danneggiamento e la fuoriuscita di carburante.

### Rifornimento



**La benzina s'infiama con estrema facilità** – stare lontani dalle fiamme libere – non spandere carburante – non fumare.

Prima del rifornimento spegnere il motore.

Non rifornire con motore ancora caldo – il carburante può traboccare – **pericolo d'incendio!**

Aprire con cautela il tappo del serbatoio per scaricare lentamente l'eventuale sovrappressione ed evitare che schizzi fuori carburante.

Rifornire solo in posti ben ventilati. Se si è sparso carburante, pulire immediatamente l'apparecchiatura – non macchiare di carburante i vestiti – altrimenti cambiarli immediatamente.



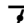

Dopo il rifornimento serrare il più possibile il tappo del serbatoio.

Così si riduce il pericolo che il tappo, per le vibrazioni del motore, possa allentarsi, lasciando uscire il carburante.

Attenzione alle perdite! Se esce carburante, non avviare il motore – **pericolo mortale per ustioni!**

### Prima dell'avviamento

Accertarsi che vi siano condizioni di funzionamento sicuro dell'apparecchiatura – attenersi ai relativi capitoli delle Istruzioni d'uso:

- Controllare la tenuta del sistema di alimentazione, specialmente delle parti visibili, per es. il tappo serbatoio, gli attacchi dei flessibili, la pompa carburante manuale (solo per apparecchiature che ne sono dotate). In caso di mancata tenuta o di danneggiamento, non avviare il motore – **pericolo d'incendio!** Prima di mettere in esercizio l'apparecchiatura, farla riparare dal rivenditore
- deve essere ammessa la combinazione di attrezzo di taglio, riparo, impugnatura e tracolla; tutti i particolari devono essere montati correttamente
- il pulsante Stop/cursore marcia-arresto deve essere facile da azionare
- La leva farfalla di avviamento, il bloccaggio del grilletto e il grilletto devono essere scorrevoli – il grilletto deve scattare indietro automaticamente nella posizione del minimo. Premendo contemporaneamente il bloccaggio grilletto e il grilletto, la leva della farfalla di avviamento deve scattare indietro dalle posizioni  e  nella posizione di esercizio **I**

- Controllare l'accoppiamento fisso del raccordo candela – se allentato, si possono formare scintille che potrebbero accendere la miscela aria-carburante che fuoriesce – **pericolo d'incendio!**
- Attrezzo di taglio o attrezzo di applicazione: montaggio corretto, accoppiamento fisso e in perfette condizioni
- Controllare che i dispositivi di protezione (per es. il riparo per l'attrezzo di taglio, il piattello girevole) non siano danneggiati o consumati. Sostituire i particolari danneggiati. Non usare l'apparecchiatura con riparo danneggiato o con piattello girevole consumato (se scritta e frecce non sono più leggibili)
- Non modificare i dispositivi di comando e di sicurezza
- Le impugnature devono essere pulite e asciutte, prive di olio e sporcizia – è importante per una guida sicura dell'apparecchiatura
- Regolare la tracolla e la(e) impugnatura(e) secondo la propria corporatura. Per questo seguire i capitoli "Addossamento della tracolla" e "Bilanciamento dell'apparecchiatura".

L'apparecchiatura deve essere usata solo in condizioni di esercizio sicure – **pericolo d'infortunio!**

Per il caso di emergenza con spallacci addossati: esercitarsi a scaricare rapidamente l'apparecchiatura. Durante l'esercizio non gettare l'apparecchiatura a terra, per evitare di danneggiarla.

## Avviamento del motore

Ad almeno 3 metri dal luogo di rifornimento – non in ambiente chiuso.

Avviare solo su un fondo piano, assumere una posizione stabile e sicura, tenere saldamente l'apparecchiatura – l'attrezzo non deve toccare oggetti né il terreno, perché potrebbe essere trascinato all'avviamento del motore.

L'apparecchiatura è manovrata da una sola persona – nel raggio di 15 m non devono trovarsi altri – neppure durante l'avviamento – **pericolo di lesioni** per oggetti proiettati intorno!



Evitare il contatto con l'attrezzo di taglio – **pericolo di lesioni!**



Non avviare il motore "a mano libera", ma come descritto nelle Istruzioni d'uso. Dopo il rilascio del grilletto l'attrezzo resta ancora un po' in movimento – **effetto d'inerzia!**

Controllare il minimo: con grilletto rilasciato, al minimo l'attrezzo deve restare fermo.

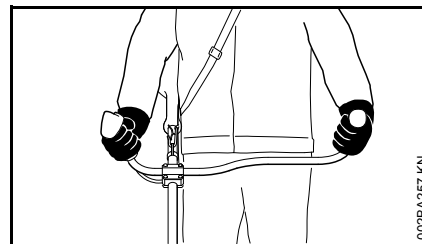
Tenere lontani dalla corrente calda dei gas di scarico e dalla superficie rovente del silenziatore i materiali facilmente infiammabili (per es. trucioli di legno, corteccia, erba secca, carburante) – **pericolo d'incendio!**

## Tenuta e guida dell'apparecchiatura

Tenere saldamente l'apparecchiatura sempre con entrambe le mani sulle impugnature.

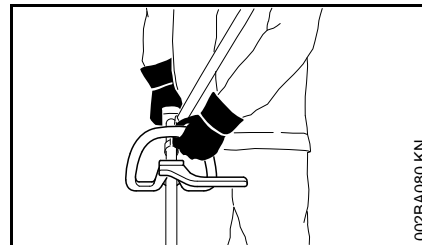
Assumere sempre una posizione salda e sicura.

### Sulle versioni con impugnatura a manubrio



Mano destra sull'impugnatura di comando, mano sinistra sulla maniglia del manico tubolare.

### Sulle versioni con impugnatura circolare



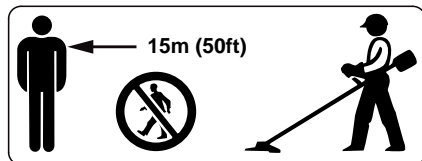
Mano sinistra sull'impugnatura circolare, mano destra su quella di comando – anche per i mancini.



## Durante il lavoro

Assumere sempre una posizione salda e sicura.

In caso di pericolo imminente o di emergenza, spegnere subito il motore – spostare verso **0** il pulsante Stop/cursore marcia-arresto.



Entro un ampio raggio intorno al luogo d'impiego può crearsi il pericolo di lesioni causato da oggetti proiettati via, perciò nel raggio di 15 m non devono trovarsi altre persone. Mantenere questa distanza anche da cose (veicoli, vetri di finestre) – **pericolo di danni materiali!** Anche alla distanza oltre i 15 m non si può escludere il pericolo.

Badare che il minimo sia regolare, perché l'attrezzo non giri più dopo avere rilasciato il grilletto.

Controllare periodicamente l'impostazione del minimo; ev. correggerla. Se tuttavia l'attrezzo è trascinato al minimo, affidare la riparazione al rivenditore. STIHL consiglia il rivenditore STIHL.

Attenzione in caso di terreno viscido, umidità, neve, sui pendii, su terreno accidentato – **pericolo di scivolare!**

Attenzione agli ostacoli: ceppi, radici – **pericolo d'inciampare!**

Lavorare solo con i piedi sul terreno, mai in posizioni instabili né su una scala o da una piattaforma di sollevamento.

Portando protezioni auricolari è necessaria maggiore attenzione e prudenza – perché la percezione dei suoni di allarme (grida, fischi ecc.) è ridotta.

Fare pause a tempo debito per prevenire stanchezza e spossatezza – **pericolo d'infortunio!**

Lavorare calmi e concentrati – solo in buone condizioni di luce e visibilità. Lavorare con prudenza, non mettere in pericolo altre persone.



Appena il motore gira, l'apparecchiatura produce gas di scarico nocivi. Questi gas possono essere inodori e invisibili, e contenere idrocarburi incombusti e benzolo. Non lavorare mai con l'apparecchiatura in locali chiusi o male aerati – neppure con macchine catalizzate.

Lavorando in fossi, avvallamenti o spazi stretti, procurare sempre un ricambio d'aria sufficiente – **pericolo mortale d'intossicazione!**

In caso di nausea, cefalea, disturbi alla vista (per es. restringimento del campo visivo), disturbi all'udito, vertigini, tendenza a perdere la concentrazione, interrompere immediatamente il lavoro – questi sintomi possono essere causati, fra l'altro, da eccessive concentrazioni di gas di scarico – **pericolo d'infortunio!**


Mantenere bassi i livelli di rumore e dei gas di scarico – non tenere acceso inutilmente il motore, accelerare solo per lavorare.

**Non fumare** durante l'uso e in vicinanza dell'apparecchiatura – **pericolo d'incendio!** Dal sistema di alimentazione possono svilupparsi vapori di benzina infiammabili.

Le polveri, i vapori e il fumo che si sviluppano durante il lavoro possono nuocere alla salute. In caso di notevole presenza di polvere o di fumo, portare una mascherina respiratoria.

Se l'apparecchiatura ha subito sollecitazioni improprie (per es. conseguenze di urti o cadute), occorre assolutamente verificarne le condizioni di sicurezza prima di rimetterla in funzione – ved. anche "Prima dell'avviamento".

Controllare specialmente la tenuta del sistema di alimentazione carburante e l'efficienza dei dispositivi di sicurezza. Non continuare in nessun caso a usare apparecchiature prive di sicurezza funzionale. In caso di dubbio rivolgersi al rivenditore.

Non lavorare con la leva farfalla di avviamento in posizione di avviamento a caldo  – in questa posizione il regime del motore non può essere regolato.



Non lavorare mai senza il riparo adatto per l'apparecchiatura e per l'attrezzo di taglio – **pericolo di lesioni** per oggetti proiettati intorno.



Controllare il terreno: oggetti solidi – sassi, pezzi di metallo e simili possono essere proiettati intorno – anche oltre 15 m – **pericolo di lesioni!** – e danneggiare l'attrezzo di taglio nonché cose (per es. veicoli parcheggiati, vetri di finestre) (danni materiali).



Lavorare con particolare prudenza nei terreni senza visibilità e con vegetazione fitta.

Falciando sterpaglia alta, sotto cespugli e siepi: altezza di lavoro con l'attrezzo di almeno 15 cm – non mettere in pericolo animali.

Prima di lasciare l'apparecchiatura, spegnere il motore.

Controllare periodicamente l'attrezzo di taglio a brevi intervalli e immediatamente in caso di alterazioni percettibili:

- spegnere il motore, tenere saldamente l'apparecchiatura e lasciare fermare l'attrezzo di taglio
- controllare le condizioni e l'accoppiamento fisso; attenzione alle incrinature
- Verificare l'affilatura
- Sostituire subito gli attrezzi difettosi o senza filo, anche con incrinature minime

Liberare periodicamente la sede dell'attrezzo di taglio da erba e sterpaglia – disintasare la zona dell'attrezzo o del riparo.

Per sostituire l'attrezzo, spegnere il motore – **pericolo di lesioni!**



Durante il funzionamento il riduttore si riscalda. Non toccare il riduttore – **pericolo di ustioni!**

### Impiego delle teste falcianti

Completare il riparo dell'attrezzo di taglio con i componenti di applicazione indicati nelle Istruzioni d'uso.

Usare solo un riparo con coltello montato come prescritto, in modo che il filo venga accorciato alla lunghezza ammessa.

Per correggere il filo delle teste regolabili a mano, spegnere assolutamente il motore – **pericolo di lesioni!**

L'uso improprio con fili troppo lunghi riduce il regime di esercizio del motore. Questo, per lo slittamento continuo della frizione, causa il surriscaldamento e il danneggiamento di componenti funzionali importanti (per es. frizione, parti della carcassa di plastica) – per es. per l'attrezzo di taglio trascinato al minimo – **pericolo di lesioni!**

### Uso di attrezzi di taglio metallici

STIHL consiglia di usare attrezzi di taglio metallici originali STIHL. Le loro caratteristiche sono perfettamente adatte all'apparecchiatura e conformi alle esigenze dell'utente.

Gli attrezzi di taglio metallici girano molto velocemente. Le forze così generate agiscono sull'apparecchiatura, sull'attrezzo stesso e sul materiale da tagliare.

Gli attrezzi di taglio metallici devono essere affilati periodicamente come prescritto.

Attrezzi di taglio metallici affilati in modo non uniforme producono uno squilibrio che può sollecitare gravemente l'apparecchiatura – **pericolo di rottura!**

I taglienti senza filo o affilati in modo errato possono aumentare la sollecitazione esercitata sull'attrezzo – **pericolo di lesioni** per particolari incrinati o rotti!

Dopo ogni urto contro oggetti duri (per es. sassi, macigni, pezzi di metallo) controllare l'attrezzo metallico (per es. se è incrinato o deformato). Sbavature e altri accumuli visibili di materiale devono essere rimossi perché, proseguendo il funzionamento, possono staccarsi in qualsiasi momento ed essere proiettati via – **pericolo di lesioni!**

Se un attrezzo di taglio metallico in rotazione urta un sasso o un altro corpo solido possono svilupparsi scintille, che, in determinate circostanze, possono incendiare materiali facilmente infiammabili. Sono facilmente infiammabili anche le piante e le sterpaglie secche, specialmente con tempo caldo e asciutto. Se vi è pericolo d'incendio, non usare gli attrezzi metallici nelle vicinanze di materiali facilmente infiammabili o di piante e sterpaglie secche. Chiedere assolutamente alle autorità forestali se vi è pericolo d'incendio.

Non continuare a usare né riparare attrezzi danneggiati o incrinati cercando di saldarli o di raddrizzarli – deformazione (squilibrio).

Possono staccarsi particelle o frammenti e colpire ad alta velocità l'operatore o terzi, procurando **gravissime lesioni!**

Per ridurre i pericoli noti che possono verificarsi durante il funzionamento di un attrezzo di taglio metallico, questo non deve avere in nessun caso un diametro troppo grande né essere troppo pesante. Deve essere fabbricato con materiali di qualità appropriata ed avere una geometria adeguata (forma, spessore).

Un attrezzo di taglio metallico non prodotto da STIHL non deve essere più pesante, più spesso, di forma diversa e di diametro maggiore di quello più grande omologato da STIHL per questa apparecchiatura – **pericolo di lesioni!**

### Vibrazioni

Durante l'uso prolungato dell'apparecchiatura le vibrazioni possono causare disturbi circolatori nelle mani ("Malattia della mano bianca").

Non è possibile fissare una durata dell'impiego valida generalmente, perché essa dipende da diversi fattori.

La durata dell'impiego è prolungata da:

- riparo delle mani (guanti caldi)
- pause

La durata dell'impiego è ridotta da:

- particolare predisposizione personale a difetti di circolazione (sintomo: dita spesso fredde, formicolii)
- bassa temperatura esterna
- entità della forza di presa (una presa forte ostacola la circolazione del sangue)

Con un uso abituale e prolungato dell'apparecchiatura, e la frequente comparsa dei sintomi connessi (per es. formicolii) è raccomandabile una visita medica.

### Manutenzione e riparazioni

Fare regolarmente la manutenzione dell'apparecchiatura. Eseguire solo le operazioni di manutenzione e di riparazione descritte nelle Istruzioni d'uso.

Per tutti gli altri interventi, rivolgersi ad un rivenditore.

STIHL raccomanda di fare eseguire le operazioni di manutenzione e di riparazione solo presso un rivenditore STIHL.

Ai rivenditori STIHL vengono regolarmente messi a disposizione corsi di aggiornamento e informazioni tecniche.

Usare solo ricambi di prima qualità, diversamente può esservi il pericolo di infortuni o di danni all'apparecchiatura. Per informazioni in proposito rivolgersi ad un rivenditore.

STIHL raccomanda di usare ricambi originali STIHL; le loro caratteristiche sono perfettamente adatte all'apparecchiatura e soddisfano le esigenze dell'utente.

Per le operazioni di manutenzione, riparazione e pulizia **spegnere** sempre il **motore e staccare il raccordo candela – pericolo di lesioni** per l'avviamento accidentale del motore! – eccezione: regolazione del carburatore e del minimo.

Non mettere in funzione il motore con il dispositivo di avviamento se il raccordo candela è staccato o se la candela è svitata – **pericolo d'incendio** per scintille che escono dal cilindro!

Non fare la manutenzione o sistemare l'apparecchiatura vicino a fiamme libere – **pericolo d'incendio** per il carburante!

Controllare periodicamente la tenuta del tappo serbatoio.

Usare solo candele intatte autorizzate da STIHL – ved. „Dati tecnici“.

Controllare il cavo di accensione (isolamento perfetto, attacco solido)

Verificare che il silenziatore sia in perfette condizioni.

Non lavorare con silenziatore difettoso o assente – **pericolo d'incendio! – danni all'udito!**

Non toccare il silenziatore rovente – **pericolo di ustioni!**

### Simboli sui dispositivi di protezione

Una **freccia** sul riparo degli attrezzi di taglio indica la loro direzione di rotazione.

Alcuni dei simboli seguenti si trovano sul lato esterno del riparo e segnalano la combinazione attrezzo / riparo ammessa.



Usare il riparo solo con le teste falcianti – non usare attrezzi di taglio metallici.



Non usare il riparo con coltelli da bosaglia e seghe circolari.

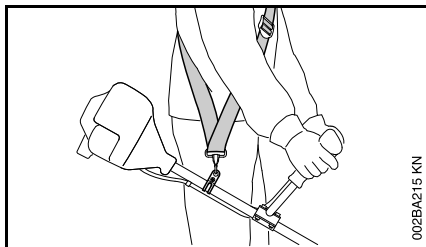


Non usare il riparo con teste falcianti.



Usare il riparo solo con lame tagliaerba.

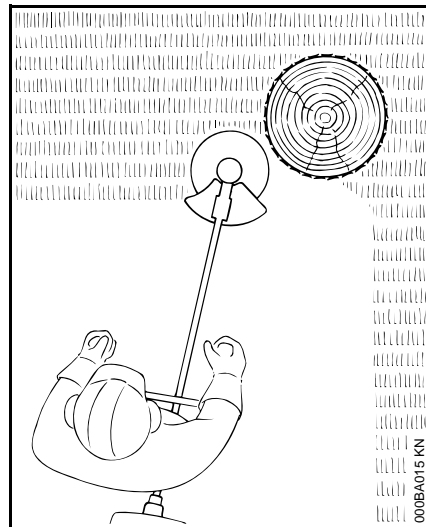
## Tracolla



- Usare la tracolla
- agganciare l'apparecchiatura con il motore acceso.

Le lame tagliaerba devono essere usate insieme con una tracolla monospalla.

## Testa falciante con filo



Per un taglio "morbido" – per tagliare in modo "pulito" anche bordi frastagliati intorno ad alberi, pali di recinzioni ecc. – minori lesioni della corteccia.

La fornitura della testa falciante comprende un foglietto illustrativo. Dotare la testa falciante di filo falciante solo secondo le indicazioni del foglietto illustrativo



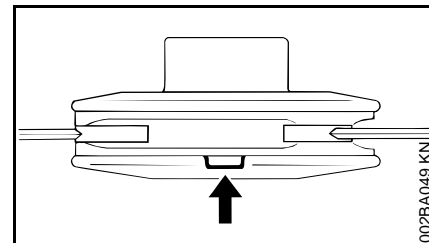
**AVVERTENZA**

Non sostituire il filo falciante con fili metallici o funi – **pericolo di lesioni!**

## Testa falciante con lame di plastica – STIHL PolyCut

Per falciare bordi erbosi privi di vegetazione (senza pali, recinzioni, alberi e ostacoli simili).

### Attenzione ai riferimenti di usura!



Appena uno dei riferimenti sulla testa PolyCut è sfondato in basso (freccia): non usare più la testa, ma sostituirla con una nuova! **Pericolo di lesioni** per pezzi di attrezzo proiettati intorno!

Seguire assolutamente le indicazioni per la manutenzione della testa PolyCut!

Al posto di lame di plastica, la testa falciante PolyCut può anche essere allestita con filo falciante.

La fornitura della testa falciante comprende foglietti illustrativi. Dotare la testa falciante di lame di plastica o filo falciante solo secondo le indicazioni dei foglietti illustrativi.



**AVVERTENZA**

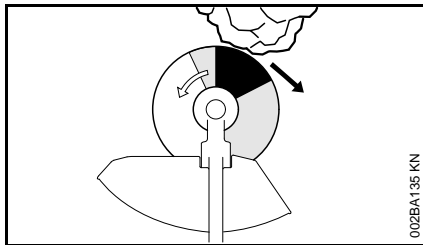
Non usare fili metallici o funi al posto del filo falciante – **pericolo di lesioni!**

## Pericolo di rimbalzo con attrezzi di taglio metallici

### ! AVVERTENZA

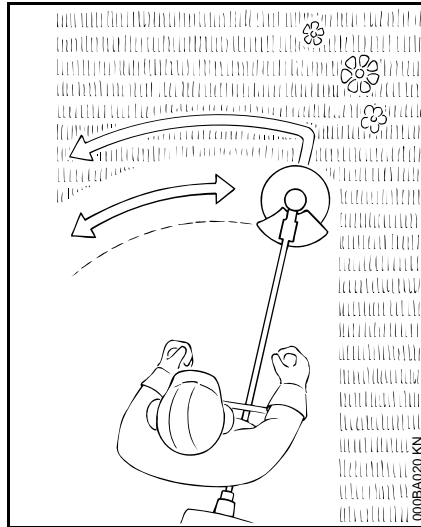


Impiegando attrezzi di taglio metallici vi è il pericolo di rimbalzo quando l'attrezzo incontra un ostacolo solido (tronco d'albero, ramo, ceppo, pietra o simili). In questo caso, l'apparecchiatura viene sbalzata indietro – in senso opposto alla direzione rotativa dell'attrezzo.



Esiste un maggiore pericolo di rimbalzo quando il **settoro nero** dell'attrezzo incontra un ostacolo.

## Lama tagliaerba










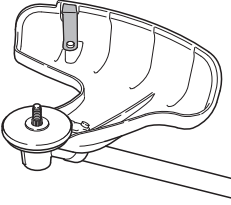




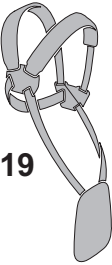



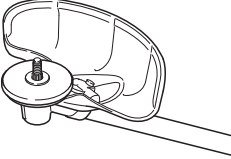




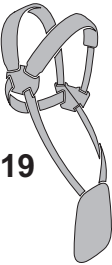
Solo per erbe ed erbacce – guidare l'apparecchio con movimento falciante.

### ! AVVERTENZA

L'uso improprio può danneggiare la lama – i pezzi proiettati via possono causare **pericolo di lesioni!**

In caso di evidente perdita del filo, affilare la lama secondo le prescrizioni.

## Combinazioni ammesse fra attrezzo di taglio, riparo, impugnatura, tracolla

Attrezzo di taglio	Riparo	Impugnatura	Tracolla semplice
<p>1 </p> <p>2 </p> <p>3 </p> <p>4 </p> <p>5 </p> <p>6 </p> <p>7 </p>	<p>11 </p>	<p>13 </p> <p>14 </p> <p>15 </p>	<p>17 </p> <p>19 </p>
<p>8 </p> <p>9 </p> <p>10 </p>	<p>12 </p>	<p>14 </p> <p>15 </p> <p>16 </p>	<p>18 </p> <p>19 </p>

0000-GXX-0379-A1

## Combinazioni ammesse

Scegliere dalla tabella la combinazione giusta in funzione dell'attrezzo di taglio!

### **! AVVERTENZA**

Per motivi di sicurezza, si devono combinare solo attrezzi di taglio, versioni di ripari, di impugnature e di tracolle che si trovano all'interno di una casella della tabella. Non sono ammesse altre combinazioni – **pericolo d'infortunio!**

## Attrezzi di taglio

### Teste falcianti

- 1 STIHL SuperCut 20-2
- 2 STIHL AutoCut C 25-2
- 3 STIHL AutoCut 25-2
- 4 STIHL AutoCut C 26-2
- 5 STIHL TrimCut 31-2
- 6 STIHL DuroCut 20-2
- 7 STIHL PolyCut 20-3

### Attrezzi di taglio metallici

- 8 Lama tagliaerba 230-2  
(Ø 230 mm)
- 9 Lama tagliaerba 230-4  
(Ø 230 mm)
- 10 Lama tagliaerba 230-8  
(Ø 230 mm)

### **! AVVERTENZA**

Non sono ammesse lame tagliaerba prodotte con materiali non metallici.

## Ripari

- 11 Riparo con coltello per teste falcianti
- 12 Riparo per attrezzi di taglio metallici

## Impugnature

- 13 Impugnatura circolare
- 14 Impugnatura circolare con
- 15 Staffa (limitatore di passo)
- 16 Impugnatura a manubrio

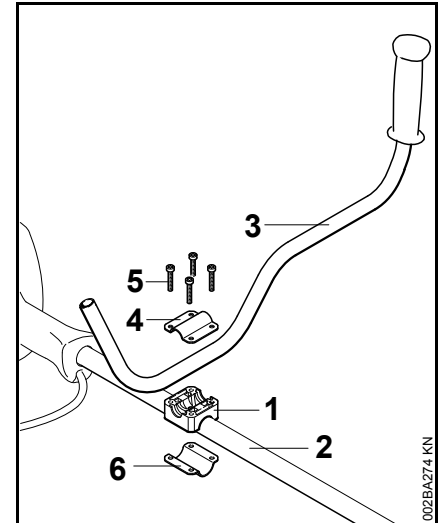
## Tracolle e spallacci

- 17 Si può usare la tracolla semplice
- 18 Si deve usare la tracolla semplice
- 19 Si può usare lo spallaccio

## Montaggio dell'impugnatura a manubrio

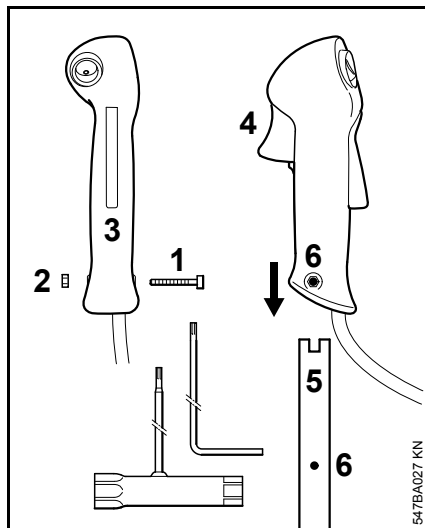
### Montaggio del manico tubolare

Premontare il manico tubolare sullo stelo alla distanza di circa 10 cm (4 in) davanti la carcassa motore.



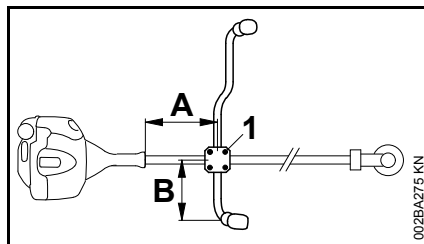
- Piazzare il sostegno manico (1) sullo stelo (2)
- Sistemare il manico (3) nel sostegno manico
- Applicare la coppa di serraggio (4) sul sostegno manico, infilare le viti (5) nei fori delle parti e avvitarle fino in fondo nella coppa (6) – stringere leggermente le viti

## Montaggio dell'impugnatura di comando



- Svitare la vite (1) – il dado (2) permane nell'impugnatura di comando (3)
- Calzare l'impugnatura, con il grilletto (4) rivolto verso il riduttore, sull'estremità (5) del manico sino a fare coincidere i fori (6)
- Avvitare e stringere la vite (1)

## Centrare e fissare il manico tubolare



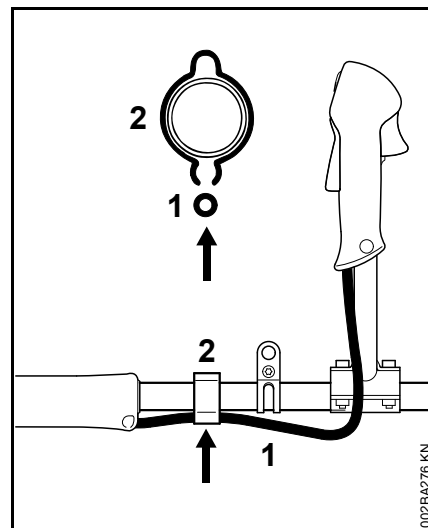
- Centrare il manico tubolare alla distanza (A) di circa 20 cm (8 in) e alla distanza (B) di circa 15 cm (6 in)
- Serrare a croce le viti (1)

## Fissaggio del tirante gas



### AVVISO

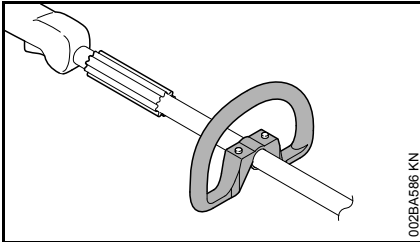
Non piegare il tirante né posarlo con raggi stretti – il grilletto deve essere scorrevole!



- Spingere il tirante gas (1) nel sostegno (2)



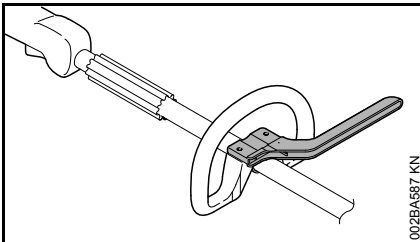
## Montaggio dell'impugnatura circolare



002BA586 KN

Alla consegna della nuova apparecchiatura l'impugnatura circolare è già montata.

## Usare la staffa

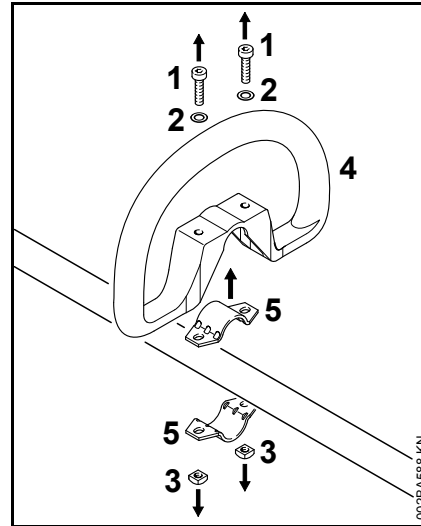


002BA587 KN

Secondo l'attrezzo di taglio usato – ved. "Combinazioni ammesse fra attrezzo di taglio, riparo, impugnatura e tracolla" – l'impugnatura circolare deve essere munita di una staffa che serve da limitatore del passo.

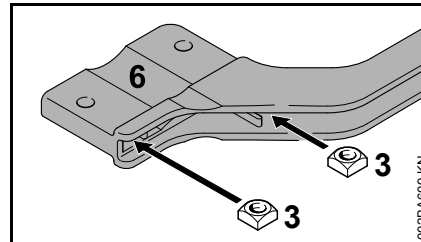
La staffa è compresa nella fornitura dell'apparecchiatura o è disponibile come accessorio a richiesta.

## Fissare la staffa



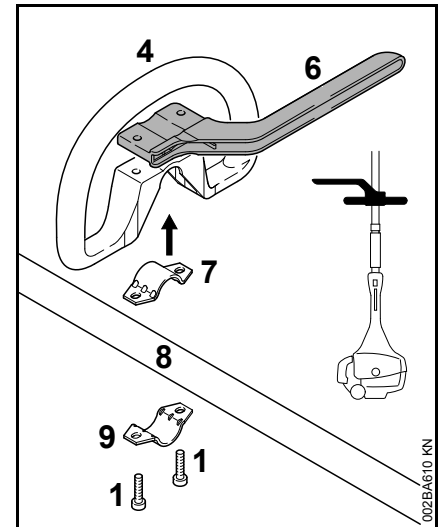
002BA588 KN

- Svitare le viti (1) e toglierli unitamente alle rondelle (2) ed i dadi (3)
- Togliere l'impugnatura circolare (4) e le fascette (5)



002BA609 KN

- Infilare i dadi quadri (3) nella staffa (6) – fare coincidere i fori

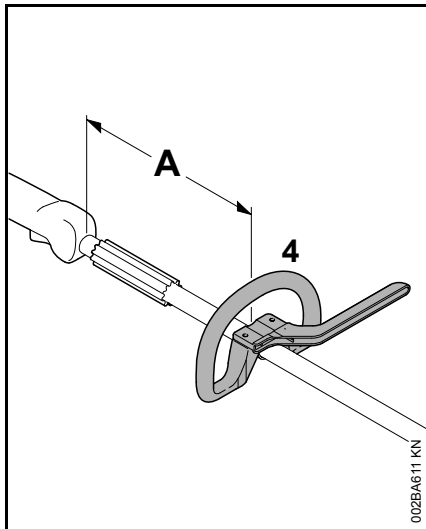


002BA610 KN

- Applicare la fascetta (7) nell'impugnatura circolare (4) e montarle insieme sullo stelo (8)
- Applicare la fascetta (8)
- Applicare la staffa (6) – attenzione alla posizione!
- Fare coincidere i fori
- Infilare le viti (1) nei fori e avvitare nella staffa fino all'arresto
- Continuare con "Centraggio e fissaggio dell'impugnatura circolare"

Lasciare la staffa sempre montata.

## Centraggio e fissaggio dell'impugnatura circolare



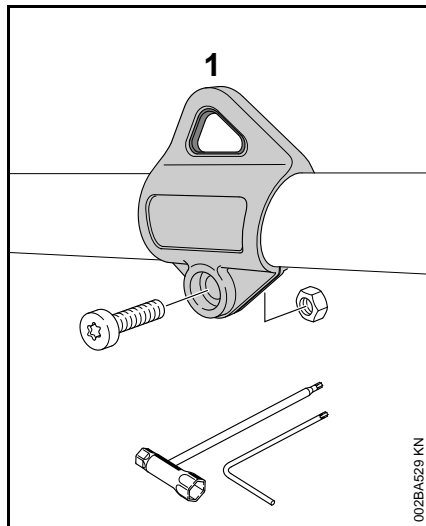
Variando la distanza (A) si può portare l'impugnatura nella posizione più adatta all'operatore e al tipo d'impiego.

Consiglio: distanza (A) circa 15 cm (5,9 in.)

- Spostare l'impugnatura nella posizione desiderata
- Centrare l'impugnatura circolare (4)
- Serrare le viti in modo che l'impugnatura non può più essere girata intorno allo stelo – se non vi è montata la staffa: bloccare con i dadi se necessario

## Montaggio dell'occhiello di trasporto

### Versione di materiale sintetico

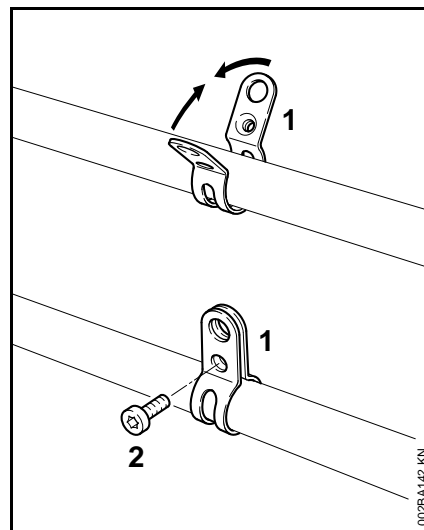


Per la posizione dell'occhiello ved. "Componenti principali".

- Posizionare l'occhiello (1) sullo stelo e premerlo sopra
- Inserire il dado M5 nella sede esagonale dell'occhiello
- Avvitare la vite M5x14
- allineare l'occhiello
- serrare la vite

### Versione di metallo

L'occhiello è compreso nella fornitura dell'apparecchiatura o è disponibile come accessorio a richiesta.

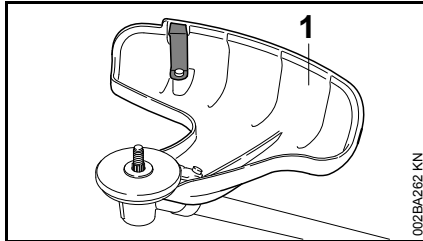


Per la posizione dell'occhiello ved. "Componenti principali".

- Applicare la fascetta (1) con il filetto a sinistra dello stelo (lato operatore)
- stringere insieme le piattine della fascetta e tenerle unite
- Avvitare la vite (2) M6x14
- allineare l'occhiello
- serrare la vite

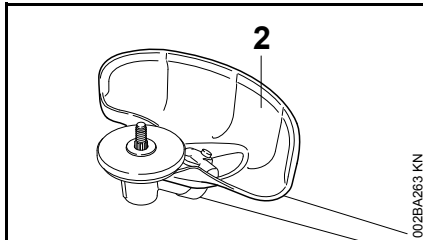
## Montaggio dei dispositivi di protezione

### Usare il riparo appropriato



### **!** AVVERTENZA

Il riparo (1) è ammesso solo per teste falcianti; prima di montare una testa falciante applicare perciò anche il riparo (1).



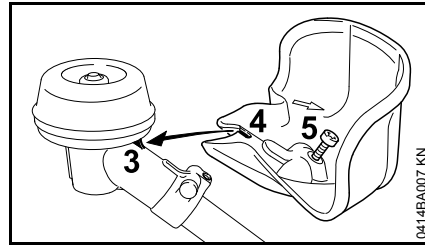
### **!** AVVERTENZA

Il riparo (2) è ammesso solo per lame tagliaerba; prima di montare una lama tagliaerba applicare perciò anche il riparo (2).

### Montaggio del riparo

I ripari (1) e (2) vengono fissati sul riduttore in modo identico.

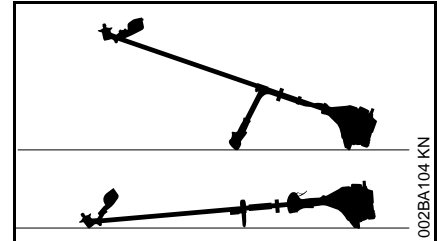
FS 56, FS 56 R, FS 56 C, FS 56 RC



- Sistemare il riparo sul riduttore, introducendo il lobo (3) del riduttore nell'incavo (4) sul riparo
- Avvitare e stringere la vite (5)

## Montaggio dell'attrezzo di taglio

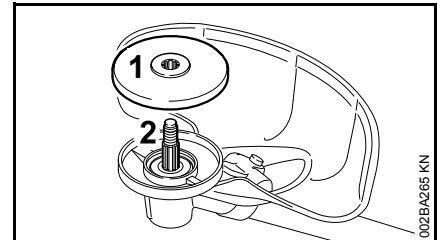
### Sistemare per terra l'apparecchiatura



- Spegnere il motore
- Sistemare l'apparecchiatura con la sede dell'attrezzo di taglio rivolta in alto

### Montare il piattello di pressione

Il piattello è compreso nella fornitura dell'apparecchiatura.



- Calzare il piattello (1) sull'albero (2)

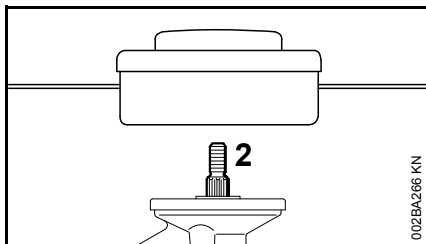
### **!** AVVISO

Per bloccare gli attrezzi di taglio è necessario il piattello sul riduttore

## Fissaggi per attrezzi di taglio metallici

La dotazione dei particolari di fissaggio per l'attrezzo di taglio dipende anche dal tipo di attrezzo fornito con la prima dotazione della nuova apparecchiatura.

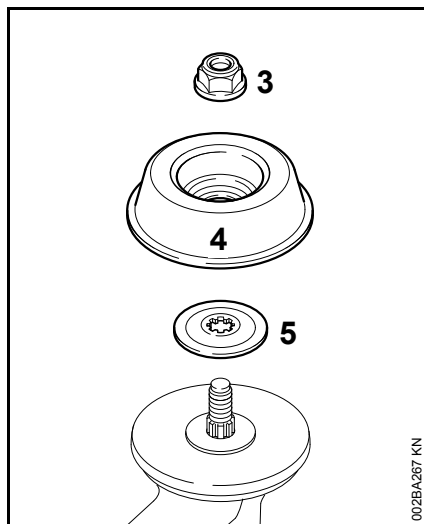
### **Fornitura senza fissaggi**



Si possono montare solo teste falcianti che si fissano direttamente sull'albero (2).

### **Fornitura con fissaggi**

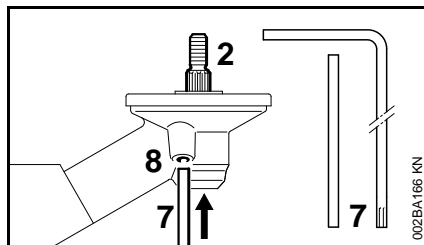
Si possono montare teste falcianti e lame tagliaerba.



Per fissare alcune teste falcianti e lame tagliaerba sono inoltre necessari il dado (3), il piattello girante (4) e il disco di pressione (5).

I particolari si trovano nel relativo corredo fornito con l'apparecchiatura, e sono disponibili anche a richiesta.

## Bloccare l'albero



Per montare e smontare gli attrezzi di taglio, occorre bloccare l'albero (2) con la spina ad innesto (7) oppure con il

giravite ad angolo (7). I particolari sono compresi nella fornitura e disponibili come accessori a richiesta.

- Spingere leggermente – fino all'arresto – la spina (7) o il giravite (7) nel foro (8) predisposto nel riduttore
- girare sull'albero, sul dado o sull'attrezzo di taglio fino a innestare la punta, bloccando l'albero

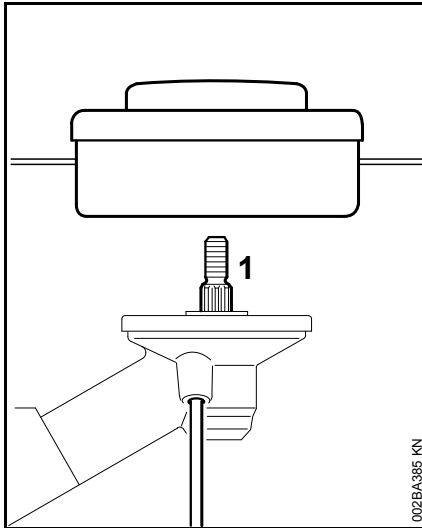
## Montaggio dell'attrezzo di taglio



Usare il riparo adatto all'attrezzo di taglio – ved. "Montaggio dei dispositivi di protezione".

## Montare la testa falciante con attacco filettato

Conservare con cura il foglietto illustrativo della testa falciante.



- Avvitare in senso antiorario la testa falciante fino all'appoggio sull'albero (1)
- Bloccare l'albero
- Serrare la testa falciante

**AVVISO**

Estrarre l'attrezzo di bloccaggio dell'albero.

**Smontaggio della testa falciante**

- Bloccare l'albero
- Girare la testa falciante in senso orario

**Montaggio dell'attrezzo di taglio metallico**

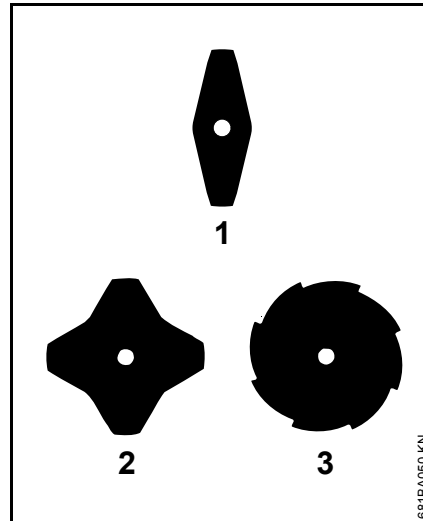
Conservare con cura il foglietto illustrativo e l'imballaggio dell'attrezzo di taglio metallico.

**AVVERTENZA**

Calzare guanti di protezione – pericolo di lesioni per i becchi taglienti acuminati

Montare sempre solo un attrezzo di taglio metallico!

Applicare correttamente l'attrezzo di taglio

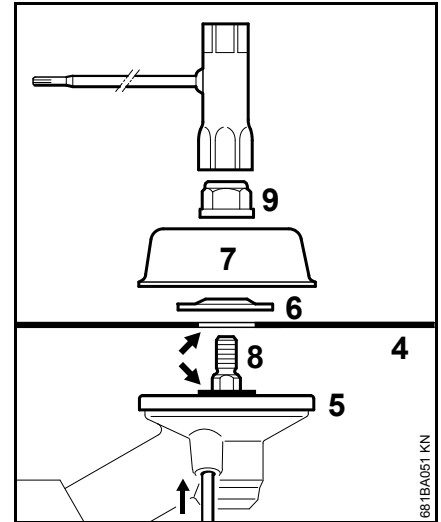


Sulle lame tagliaerba (1) e (2) i taglienti possono essere rivolti in qualsiasi direzione – voltare periodicamente questi attrezzi per evitare l'usura unilaterale.

I taglienti della lama tagliaerba (3) devono essere orientati in senso orario.

**AVVERTENZA**

Attenzione alla freccia del senso di rotazione situata all'interno del riparo.



- Posare l'attrezzo di taglio (4) sul piattello di pressione (5)

**AVVERTENZA**

Il collare (freccia) deve sporgere nel foro dell'attrezzo di taglio

**Bloccaggio dell'attrezzo di taglio**

- applicare il disco di pressione (6) – bombatura in alto
- Applicare il piattello girante (7)
- Bloccare l'albero (8)
- Avvitare in senso antiorario il dado (9) sull'albero e serrarlo

**AVVERTENZA**

Sostituire il dado diventato lasco



Estrarre di nuovo l'attrezzo di bloccaggio dell'albero.

### Smontaggio dell'attrezzo di taglio metallico

---



Calzare guanti di protezione – pericolo di lesioni per i taglienti affilati

- Bloccare l'albero
- allentare in senso orario il dado
- Estrarre dal riduttore l'attrezzo di taglio ed i rispettivi fissaggi – **non** togliere il piattello di pressione (5)

## Carburante

Il motore deve essere alimentato con una miscela di benzina e di olio per motori.



Evitare il contatto diretto della pelle con il carburante e l'inalazione dei vapori.

### STIHL MotoMix

---

STIHL raccomanda di impiegare lo STIHL MotoMix. Questo carburante pronto per l'uso, privo di benzolo e di piombo, si distingue per un alto numero di ottano e garantisce sempre il giusto rapporto di miscelazione.

Per la massima durata utile del motore, lo STIHL MotoMix è a miscela con l'olio STIHL HP Ultra per motori a due tempi.

MotoMix non è disponibile su tutti i mercati.

### Miscelazione del carburante

---



Materiali di esercizio inadatti o non conformi alle prescrizioni possono causare seri danni al propulsore. Benzina od olio motore di qualità inferiore possono danneggiare il motore, gli anelli di tenuta, le tubazioni e il serbatoio carburante.

## Benzina

Usare solo **benzina di marca** con numero di ottano di almeno 90 NORM – con o senza piombo.

Le macchine catalizzate devono essere alimentate con benzina senza piombo.



Facendo ripetuti rifornimenti con benzina con piombo, l'efficacia del catalizzatore può ridursi nettamente.

La benzina con una parte di alcol superiore al 10% potrebbe causare irregolarità di marcia nei motori con carburatori regolabili a mano e non deve quindi essere usata per questi motori.

I motori con M-Tronic forniscono la piena potenza usando benzina con una parte di alcol fino al 25% (E25).

### Olio motore

Usare solo olio per motori a due tempi di qualità – preferibilmente **l'olio STIHL HP per motori a due tempi, HP Super oppure HP Ultra, sintonizzati in modo ottimale ai motori STIHL. La massima resa e durata utile del motore garantisce l'HP Ultra.**

Gli olii per motori non sono disponibili su tutti i mercati.

Nella preparazione della miscela per apparecchiature catalizzate, usare solo **olio STIHL per motori a due tempi 1:50.**

### Rapporto di miscelazione

con olio STIHL per motori a due tempi 1:50; 1:50 = 1 parte di olio + 50 parti di benzina

## Esempi

Quantità di benzina	Olio STIHL per due tempi 1:50	
litri	litri	(ml)
1	0,02	(20)
5	0,10	(100)
10	0,20	(200)
15	0,30	(300)
20	0,40	(400)
25	0,50	(500)

- introdurre in una tanica omologata per carburante prima l'olio, poi la benzina e mescolare ben bene.

## Conservazione della miscela di carburante

Conservarla solo in contenitori omologati per carburante in un luogo sicuro, asciutto e fresco, protetto dalla luce e dal sole.

**La miscela invecchia** – preparare solo una quantità di miscela sufficiente per qualche settimana. Non conservare la miscela oltre 30 giorni. Sotto l'effetto della luce, del sole, delle basse o delle alte temperature la miscela può diventare rapidamente inservibile.

Lo STIHL MotoMix invece può essere conservato senza problemi fino a 2 anni.

- Prima del rifornimento, agitare vigorosamente la tanica

## AVVERTENZA

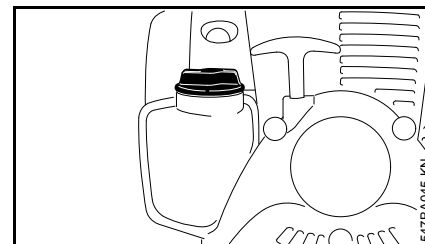
Nella tanica può crearsi pressione – aprirla con cautela.

- pulire bene di tanto in tanto il serbatoio carburante e la tanica

Smaltire il residuo di carburante e il liquido usato per la pulizia come prescritto e rispettando l'ambiente.

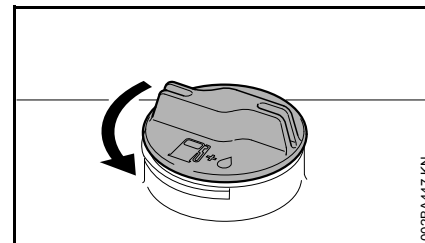
## Rifornimento del carburante

### Preparazione dell'apparecchiatura



- Prima del rifornimento pulire la chiusura del serbatoio e la zona intorno all'apertura per evitare che lo sporco penetri nel serbatoio
- sistemare l'apparecchiatura rivolgendosi verso l'alto la chiusura del serbatoio

### Aprire il tappo serbatoio



- Girare il tappo in senso antiorario fino a poterlo togliere dall'apertura del serbatoio
- Togliere il tappo

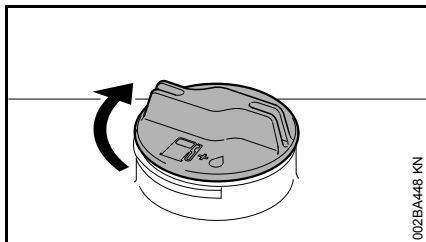
## Introdurre il carburante

Durante il rifornimento non spandere il carburante e non riempire il serbatoio fino all'orlo.

STIHL consiglia il dispositivo di riempimento carburante STIHL (accessorio a richiesta).

- Introdurre il carburante

## Chiudere il tappo serbatoio



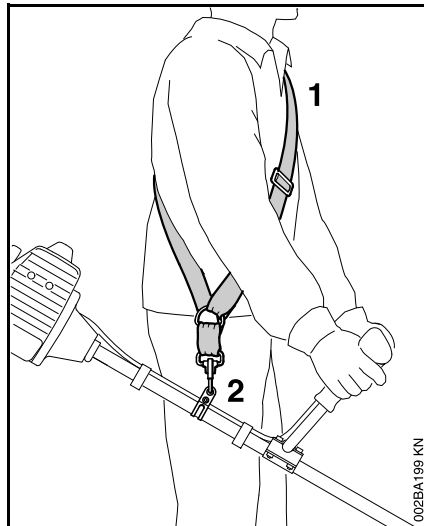
- Piazzare il tappo
- Girare il tappo in senso orario fino all'arresto e serrarlo a mano il più possibile

## Adossamento della tracolla

Il modello e la versione della tracolla dipendono dal mercato.

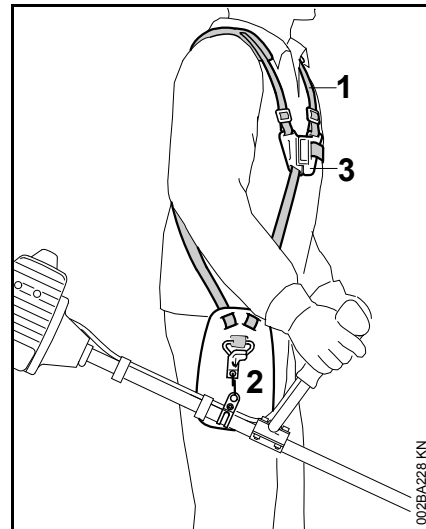
Per l'uso della tracolla – ved. cap. "Combinazioni ammesse di attrezzo di taglio, riparo, impugnatura e tracolla".

### Tracolla semplice



- Addossare la tracolla semplice (1)
- Regolare la lunghezza finché il moschettone (2) non si trova a circa un palmo sotto l'anca destra
- Bilanciare l'apparecchiatura

## Spallaccio



- addossare lo spallaccio (1) e chiudere la piastra di chiusura (3)
- Regolare la lunghezza della tracolla – con apparecchiatura appesa, il moschettone (2) deve trovarsi a circa un palmo sotto l'anca destra
- Bilanciare l'apparecchiatura – ved. "Bilanciamento dell'apparecchiatura"

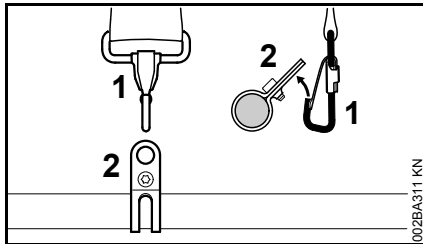


## Bilanciamento dell'apparecchiatura

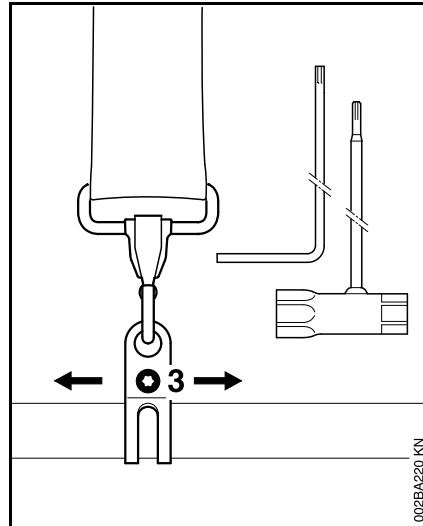
Il tipo e la versione della tracolla e del moschettone dipendono dal tipo di mercato.

Sulle apparecchiature con impugnatura circolare l'occhiello di trasporto è incorporato nell'impugnatura di comando; ved. „Componenti principali“. Per le apparecchiature con impugnatura circolare non è necessario il bilanciamento.

### Aggancio dell'apparecchiatura alla tracolla

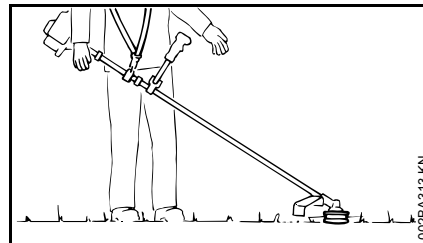


- Agganciare il moschettone (1) nell'occhiello (2) sullo stelo



- allentare la vite (3)

### Posizione di oscillazione



- Le teste falcianti e le lame tagliaerba devono poggiare leggermente sul terreno

Per determinare la posizione di oscillazione eseguire le seguenti operazioni:

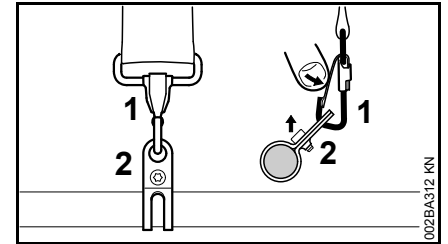
- spostare l'occhiello di pendolamento – stringere leggermente la vite – lasciare

oscillare l'apparecchiatura – verificare la posizione di oscillazione

Raggiunta la posizione corretta:

- stringere la vite sulla tracolla

### Sganciamento dell'apparecchiatura dalla tracolla

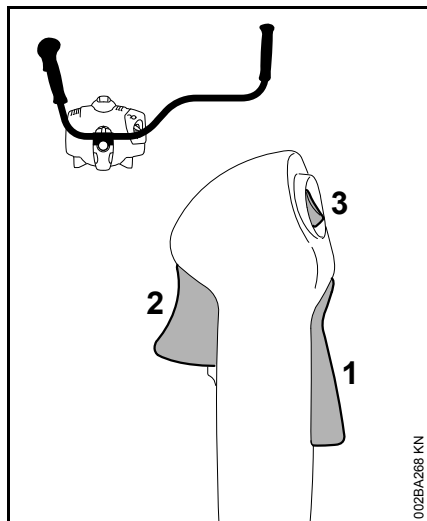


- Premere sulla linguetta del moschettone (1) ed estrarre l'occhiello (2) dal gancio.

## Avviamento/arresto del motore

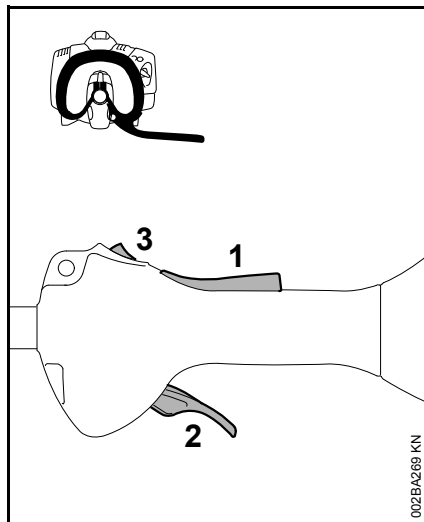
### Comandi

#### Versione con impugnatura a manubrio



- 1 Bloccaggio grilletto
- 2 Grilletto
- 3 Pulsante Stop – con le posizioni di **esercizio** e **0** = Stop.

#### Versione con impugnatura circolare

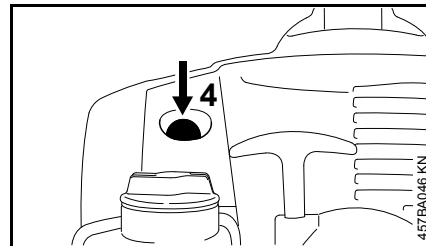


- 1 Bloccaggio grilletto
- 2 Grilletto
- 3 Pulsante Stop – con le posizioni di **esercizio** e **0** = Stop.

#### Funzione del pulsante Stop e dell'accensione

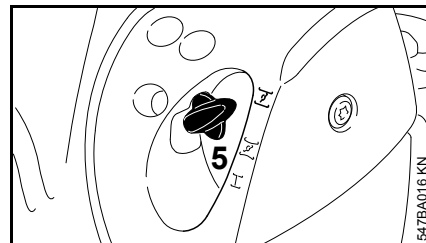
Il pulsante Stop non azionato si trova in posizione di **esercizio**: L'accensione è inserita – il motore è pronto e può essere avviato. Spingendo il tasto in posizione **0**, si disinserisce l'accensione. Dopo l'arresto del motore l'accensione viene reinserita automaticamente.

#### Avviare il motore



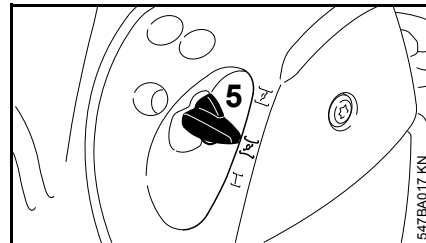
- Premere almeno 5 volte la pompetta a sfera (4) della pompa di alimentazione – anche se è piena di carburante

#### Motore freddo (avviamento a freddo)



- spingere dentro la leva farfalla di avviamento (5) girandola su **I**

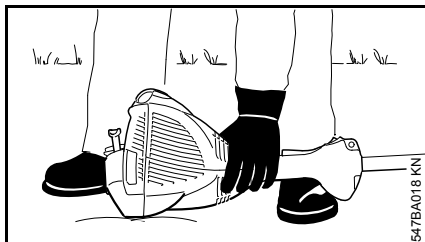
#### Motore caldo (avviamento a caldo)



- spingere dentro la leva farfalla di avviamento (5) girandola su **II**

Usare questa posizione anche quando il motore ha già funzionato, ma è ancora freddo.

### Avviamento



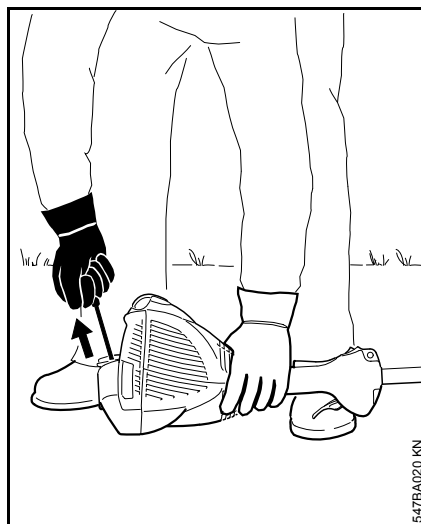
- sistemare l'apparecchiatura in modo sicuro sul terreno: Il sostegno del motore e il riparo dell'attrezzo di taglio formano l'appoggio.
- se presente: togliere il riparo di trasporto dall'attrezzo di taglio

L'attrezzo non deve toccare né il terreno né qualsiasi oggetto – **pericolo d'infortunio!**

- Assumere una posizione salda – possibilità: in piedi, inclinata o in ginocchio
- Con la sinistra premere **forte** l'apparecchiatura sul terreno – senza toccare né il grilletto, né il bloccaggio grilletto né il pulsante Stop



Non appoggiare il piede o il ginocchio sullo stelo!



- Con la mano destra afferrare l'impugnatura di avviamento

### Versione senza ErgoStart

- Estrarre lentamente l'impugnatura fino al primo arresto percettibile e poi tirarla in modo rapido ed energico

### Versione con ErgoStart

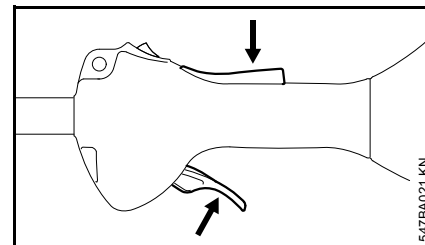
- Estrarre l'impugnatura in modo uniforme



Non estrarre completamente la fune – **pericolo di rottura!**

- Non lasciare tornare di colpo l'impugnatura, ma accompagnarla in senso opposto all'estrazione perché la fune possa avvolgersi correttamente
- Avviare finché il motore non parte

### Non appena il motore gira



- Premere il bloccaggio grilletto e accelerare – la leva della farfalla di avviamento scatta in posizione di esercizio **I** – dopo un avviamento a freddo scaldare il motore con alcune variazioni di carico



Se il carburatore è impostato correttamente, l'attrezzo di taglio non deve muoversi al minimo!

L'apparecchiatura è pronta per l'impiego.

### Arresto del motore

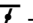
- Spostare il pulsante Stop verso **0** – il motore si ferma – rilasciare il pulsante Stop – questo scatta indietro

### Altre avvertenze per l'avviamento

Il motore si spegne nella posizione di avviamento a freddo **I** o in accelerazione.

- Spostare la leva farfalla di avviamento su **II** – avviare ancora finché il motore non gira

### Il motore non parte nella posizione di avviamento a caldo

- Spostare la leva farfalla di avviamento su  – avviare finché il motore non gira

### Il motore non parte

- Verificare che tutti i comandi siano impostati correttamente
- Controllare se vi è carburante nel serbatoio; ev. rifornire
- Controllare se il raccordo della candela è innestato saldamente
- Ripetere l'avviamento

### Il motore è ingolfato

- Spostare la leva farfalla di avviamento su **I** – avviare finché il motore non gira

### Se il serbatoio è rimasto a secco

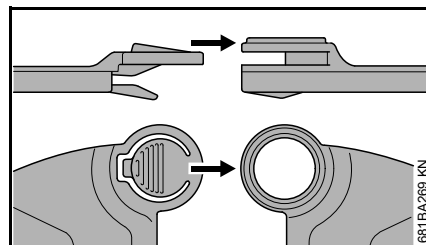
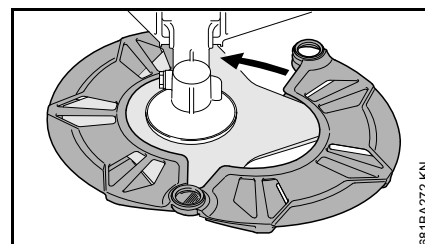
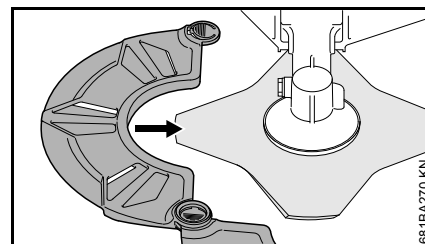
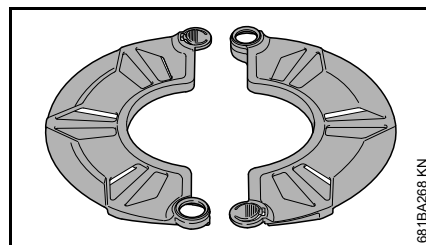
- Dopo il rifornimento premere la pompetta a sfera della pompa carburante manuale almeno 5 volte – anche se è piena di carburante
- Impostare la leva farfalla di avviamento secondo la temperatura del motore
- Riavviare il motore

## Trasporto dell'apparecchiatura

### Usare un riparo di trasporto

Il tipo di riparo di trasporto dipende dal tipo dell'attrezzo di taglio metallico compreso nella fornitura dell'apparecchiatura a motore. I ripari di trasporto sono anche disponibili come accessori a richiesta.

### Lame tagliaerba 230 mm



## Istruzioni operative

### Durante la prima fase di funzionamento

Non fare funzionare l'apparecchiatura a vuoto ad alto regime fino al terzo pieno di carburante per evitare sollecitazioni aggiuntive durante la fase di rodaggio, nella quale le parti in movimento devono adattarsi l'una all'altra – nel propulsore è presente una maggiore resistenza di attrito. Il motore raggiunge la massima potenza dopo un periodo di rodaggio da 5 a 15 pieni di carburante.

### Durante il lavoro

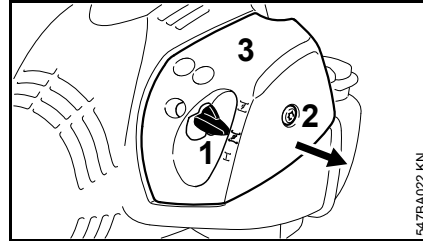
Dopo un funzionamento prolungato a pieno regime, fare girare il motore al minimo ancora per breve tempo, fino a smaltire la maggior parte del calore mediante la corrente d'aria di raffreddamento. In questo modo i componenti del propulsore (impianto di accensione, carburatore) non vengono sottoposti ad una sollecitazione estrema per accumulo di calore.

### Dopo il lavoro

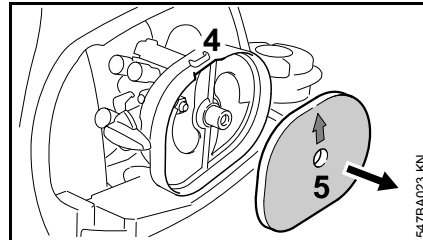
Durante una breve pausa: lasciare raffreddare il motore. Riporre l'apparecchiatura con il serbatoio rifornito in un luogo asciutto, non vicino a fonti di calore, fino al prossimo impiego. Nelle pause più lunghe – ved. "Conservazione dell'apparecchiatura",.

## Pulizia del filtro

### Se la potenza del motore diminuisce sensibilmente



- Portare la leva farfalla (1) su
- girare la vite (2) nel coperchio filtro (3) in senso antiorario fino a sbloccare il coperchio
- estrarre il coperchio (3) dal di sopra della leva farfalla e toglierlo
- liberare dallo sporco grossolano la zona del filtro



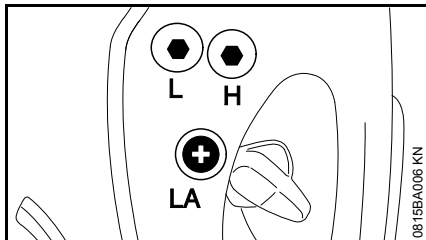
- inserire le dita della mano nell'interstizio (4) del corpo filtro ed estrarre il filtro di feltro (5)
- sostituire il filtro di feltro (5) – come rimedio provvisorio, sbatterlo o soffiare – non lavarlo

## AVVISO

Sostituire i particolari difettosi.

- introdurre nel corpo il filtro di feltro (5) accoppiato geometricamente – la freccia è rivolta verso l'interstizio
- portare la leva farfalla (1) su
- applicare il coperchio (3) – senza angolare la vite (2) – e avvitare la vite.

## Impostazione del carburatore



Il carburatore dell'apparecchiatura è tarato in produzione in modo tale che al motore arrivi una miscela aria/carburante ottimale in tutte le condizioni di esercizio.

### Impostazione del minimo

#### Il motore si ferma al minimo

- lasciare scaldare il motore per circa 3 min
- Girare lentamente in senso orario la vite di arresto del minimo (LA) finché il motore non gira regolarmente – l'attrezzo di taglio non deve essere trascinato

#### L'attrezzo di taglio viene trascinato al minimo

- Girare in senso antiorario la vite di arresto del minimo (LA) finché l'attrezzo non si ferma, poi girare ancora da 1/2 a 3/4 di giro nella stessa direzione.

## **!** AVVERTENZA

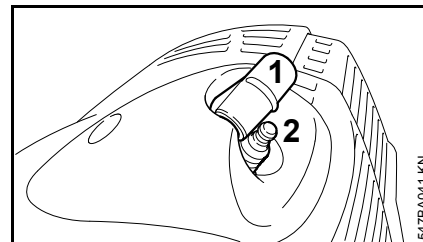
Se dopo una corretta impostazione l'attrezzo non si ferma al minimo, fare riparare l'apparecchiatura dal rivenditore.

## Candela

- se la potenza del motore è insufficiente, l'avviamento difficoltoso o il regime irregolare, controllare prima di tutto la candela
- dopo circa 100 ore di esercizio sostituire la candela – anche prima se gli elettrodi sono molto corrosi – usare solo candele schermate omologate da STIHL – ved. „Dati tecnici“.

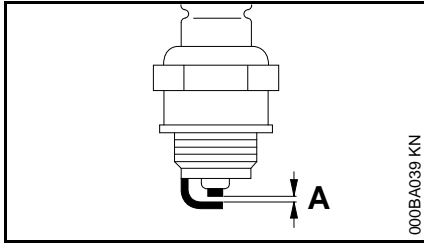
### Smontaggio della candela

- Spegnere il motore



- Staccare il raccordo candela (1)
- Svitare la candela (2).

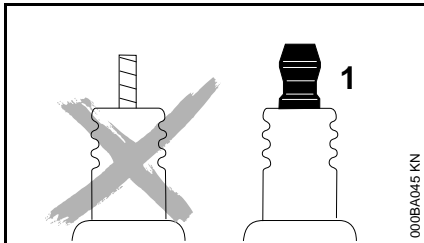
## Controllare la candela



- pulire la candela sporca
- controllare la distanza degli elettrodi (A) – se necessario, correggerla – per il valore ved. "Dati tecnici"
- eliminare le cause dell'imbrattamento della candela.

Le possibili cause sono:

- eccesso di olio motore nel carburante
- filtro aria sporco
- condizioni di esercizio improprie



## **!** AVVERTENZA

In caso di dado non correttamente avvitato o assente (1) sussiste il rischio di scintille. Se si lavora in ambienti infiammabili o esplosivi, sussiste il

rischio di incendi o esplosioni. Sussiste il rischio di ferire gravemente le persone oppure di provocare danni materiali.

- utilizzare candele schermate con dado di collegamento fisso

## Montaggio della candela

- Avvitare la catena
- Premere il raccordo saldamente sulla candela

## Comportamento del motore in marcia

Se malgrado il filtro aria pulito e l'impostazione corretta del carburatore la marcia del motore non è soddisfacente, la causa può dipendere anche dal silenziatore.

Fare controllare presso il rivenditore se il silenziatore è sporco (cokefazione)!

STIHL consiglia di fare eseguire le operazioni di manutenzione e di riparazione solo presso il rivenditore STIHL.

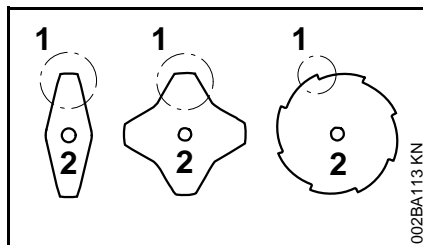
## Conservazione dell'apparecchiatura

Con intervalli di esercizio di oltre 3 mesi circa

- Vuotare e pulire il serbatoio carburante in un luogo bene aerato
- Smaltire il carburante secondo le norme e rispettando l'ambiente
- tenere in funzione il motore fino a vuotare il carburatore, altrimenti le membrane nel carburatore possono incollarsi!
- togliere l'attrezzo di taglio, pulirlo e controllarlo. Trattare gli attrezzi di taglio metallici con olio protettivo.
- pulire a fondo l'apparecchiatura, specialmente le alette del cilindro e il filtro aria!
- Collocare l'apparecchiatura in un luogo asciutto e sicuro – impedirne l'uso non autorizzato (per es. da parte dei bambini).

## Affilatura degli attrezzi di taglio metallici

- Ravnivare gli attrezzi di taglio poco consumati con una lima "Accessorio a richiesta" – se molto logori e dentellati, ravnivare con un affilatore o rivolgersi a un rivenditore – STIHL consiglia il rivenditore STIHL
- Affilare spesso, asportare poco : per la semplice ravnivatura di norma sono sufficienti da due a tre passate di lima



- Ravnivare le alette (1) in modo uniforme– non modificare il profilo della lama originale (2)

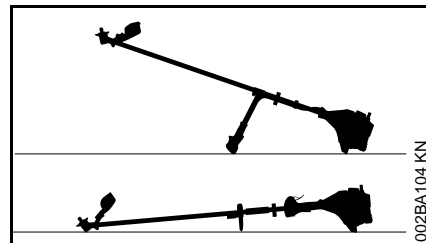
Altre istruzioni per l'affilatura sono riportate sulla confezione dell'attrezzo di taglio. Perciò conservare la confezione.

## Equilibratura

- Ripassare per circa 5 volte, poi controllare gli attrezzi di taglio con l'equilibratrice STIHL "Accessorio a richiesta" e controbilanciarli oppure fare eseguire l'equilibratura dal rivenditore – STIHL consiglia il rivenditore STIHL

## Manutenzione della testa falciante

### Sistemare per terra l'apparecchiatura



- Spegnere il motore
- Sistemare l'apparecchiatura con la sede dell'attrezzo di taglio rivolta in alto

### Sostituzione del filo falciante

Prima di sostituire il filo falciante, controllare assolutamente l'usura della testa falciante.

### **! AVVERTENZA**

Se si rilevano segni di notevole usura, sostituire la testa completa.

Di seguito, il filo falciante viene chiamato per brevità "filo".

La testa falciante viene consegnata completa di istruzioni illustrate che spiegano la sostituzione del filo. Perciò conservare in un posto sicuro le istruzioni per la testa.

- Se necessario, smontare la testa falciante



## Allungamento del filo

### STIHL SuperCut

Il filo si allunga automaticamente se è lungo almeno **6 cm (2 1/2 in.)** – il coltello sul riparo accorcia alla lunghezza ottimale le estremità troppo lunghe.

### STIHL AutoCut

- Con motore acceso, tenere l'apparecchiatura sopra una superficie erbosa – la testa deve girare
- Battere qualche colpo con la testa sul terreno – il filo si allunga e viene tagliato dal coltello sul riparo alla lunghezza ottimale

Ogni volta che si batte sul terreno, la testa allunga il filo. Perciò osservare la resa di taglio della testa durante il lavoro. Battendo troppo spesso la testa sul terreno, il coltello taglia pezzi inutilizzati del filo.

L'allungamento avviene solo se ambedue i fili sono ancora lunghi almeno **2,5 cm (1 in.)**.

### STIHL TrimCut



#### AVVERTENZA

Per regolare a mano il filo, spegnere assolutamente il motore – altrimenti vi è il **pericolo di lesioni!**

- Sollevare il corpo bobina – girarlo in senso antiorario – di circa 1/6 di giro – fino alla posizione di arresto – farlo poi scattare di nuovo indietro
- Tirare i fili verso l'esterno

Se necessario, ripetere l'operazione finché le due estremità filo raggiungono il coltello sul riparo.

Una rotazione da tacca a tacca libera circa **4 cm (1 1/2 in.)** di filo.

## Sostituzione del filo

### STIHL PolyCut

Nella testa PolyCut, al posto delle lame può anche essere agganciato un filo tagliato a misura.

### STIHL DuroCut, STIHL PolyCut



#### AVVERTENZA

Per allestire a mano la testa falciante, spegnere assolutamente il motore – altrimenti vi è il **pericolo di lesioni!**

- Dotare la testa di filo tagliato a misura secondo le istruzioni allegate

## Sostituzione della lama

### STIHL PolyCut

Prima di sostituire le lame, controllare assolutamente se la testa presenta segni di usura.



#### AVVERTENZA

Se si rilevano segni di notevole usura sulla testa, sostituire la testa completa.

Qui di seguito le lame da taglio sono chiamate per brevità "lame".

La testa falciante viene fornita completa di istruzioni illustrate che spiegano come sostituire le lame. Perciò conservare in un posto sicuro le istruzioni per la testa.



#### AVVERTENZA

Per allestire a mano la testa falciante, spegnere assolutamente il motore – altrimenti vi è il **pericolo di lesioni!**

- Smontaggio della testa falciante
- Sostituire le lame come da istruzioni illustrate
- Rimontare la testa falciante.

## Istruzioni di manutenzione e cura

Le indicazioni si riferiscono a normali condizioni d'impiego. In caso di condizioni più gravose (notevole sviluppo di polvere ecc.) e di tempi d'impiego quotidiano più lunghi, abbreviare conformemente gli intervalli indicati.		Prima di iniziare il lavoro	Al termine del lavoro o quotidianamente	Dopo ogni rifornimento di carburante	Ogni settimana	Ogni mese	Ogni anno	In caso di anomalia	in caso di danneggiamento	Se occorre
Macchina completa	Controllo visivo (condizioni, tenuta)	X		X						
	Pulizia		X							
	Sostituire le parti danneggiate	X							X	
Impugnatura di comando	Controllo del funzionamento	X		X						
Filtro aria	Controllo visivo					X		X		
	Pulizia							X		X
	Sostituzione								X	
Pompa carburante manuale (se presente)	Controllo	X								
	Riparazione da parte del rivenditore <sup>1)</sup>								X	
Succhieruola nel serbatoio carburante	Controllo							X		
	Sostituzione						X		X	X
Serbatoio carburante	Pulizia							X		X
Carburatore	Controllare il minimo; l'attrezzo di lavoro non deve muoversi	X		X						
	Impostazione del minimo									X
Candela	Regolazione della distanza degli elettrodi							X		
	sostituire ogni 100 ore di esercizio									
Apertura di aspirazione per aria di raffreddamento	Controllo visivo		X							
	Pulizia									X
Viti e dadi accessibili (eccetto le viti di registro)	Stringere									X

Le indicazioni si riferiscono a normali condizioni d'impiego. In caso di condizioni più gravose (notevole sviluppo di polvere ecc.) e di tempi d'impiego quotidiano più lunghi, abbreviare conformemente gli intervalli indicati.		Prima di iniziare il lavoro	Al termine del lavoro o quotidianamente	Dopo ogni rifornimento di carburante	Ogni settimana	Ogni mese	Ogni anno	In caso di anomalia	in caso di danneggiamento	Se occorre
Attrezzo di taglio	Controllo visivo	X		X						
	Sostituzione								X	
	controllo dell'accoppiamento fisso	X		X						
Attrezzo di taglio metallico	affilatura	X								X
Autoadesivi per la sicurezza	Sostituzione								X	

<sup>1)</sup> STIHL consiglia il rivenditore STIHL.

## Ridurre al minimo l'usura ed evitare i danni

L'osservanza delle direttive di queste Istruzioni d'uso evita l'usura eccessiva e danni all'apparecchiatura.

L'uso, la manutenzione e la conservazione dell'apparecchiatura devono essere eseguiti come descritto in queste Istruzioni d'uso.

L'utente risponde di tutti i danni causati dalla mancata osservanza delle istruzioni di sicurezza, d'uso e di manutenzione. Ciò vale soprattutto per:

- le modifiche al prodotto non autorizzate da STIHL
- l'impiego di attrezzi o accessori non omologati o adatti per l'apparecchiatura, o di qualità mediocre
- uso improprio dell'apparecchiatura
- impiego dell'apparecchiatura in manifestazioni sportive o competitive
- danni conseguenti all'impiego protratto dell'apparecchiatura con componenti difettosi

### Operazioni di manutenzione

Si devono eseguire regolarmente tutte le operazioni riportate nel capitolo „Istruzioni di manutenzione e cura“. Se queste operazioni di manutenzione non potessero essere eseguite dall'utente, affidarle ad un rivenditore.

STIHL consiglia di fare eseguire le operazioni di manutenzione e cura solo dal rivenditore STIHL. I rivenditori STIHL vengono periodicamente aggiornati e dotati di informazioni tecniche.

Se gli interventi vengono trascurati o eseguiti non correttamente, possono verificarsi danni, dei quali dovrà rispondere l'utente. Fra questi vi sono:

- danni al riduttore causati da manutenzione non tempestiva o eseguita non correttamente (per es. filtri dell'aria e del carburante), impostazione errata del carburatore o pulizia insufficiente dei condotti dell'aria di raffreddamento (feritoie di aspirazione, alette del cilindro)
- danni da corrosione e altro per conservazione impropria
- danni all'apparecchiatura causati dall'impiego di ricambi di qualità mediocre.

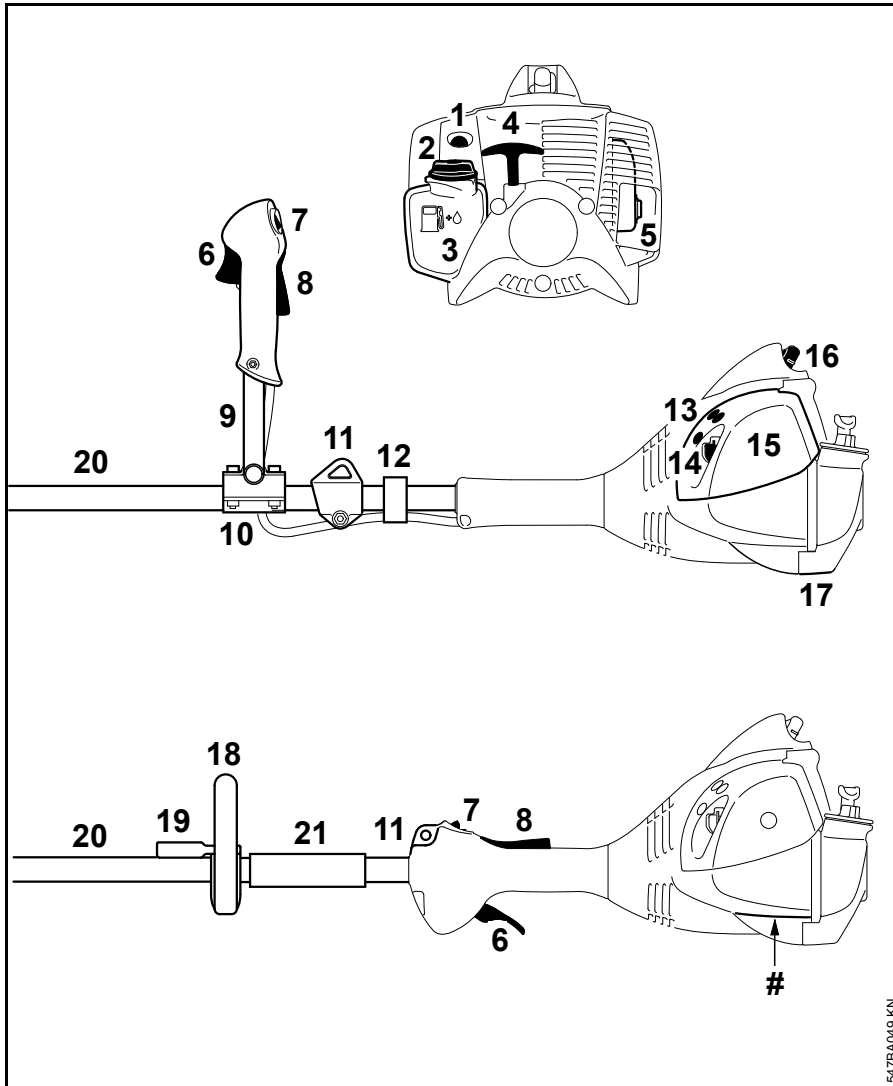
### Particolari di usura

Alcuni particolari dell'apparecchiatura, anche se usati secondo la destinazione, sono soggetti a normale usura, e devono essere sostituiti a tempo debito, secondo il tipo e la durata dell'impiego. Ne fanno parte, fra gli altri:

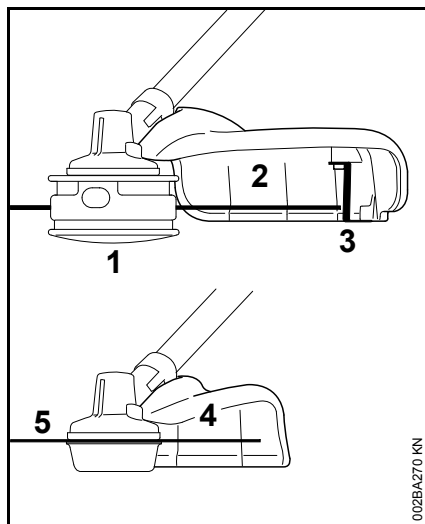
- attrezzi di taglio (tutti i tipi)
- particolari di fissaggio per attrezzi di taglio (piattello girante, dadi ecc.)
- ripari per attrezzi di taglio
- frizione
- filtro (aria, carburante)

- dispositivo di avviamento
- candela

## Componenti principali



547BA049 KN



- 1 Testa falciante
- 2 Riparo solo per teste falcianti
- 3 Lama
- 4 Riparo solo per lame tagliaerba
- 5 Lama tagliaerba

## Dati tecnici

### Propulsore

Motore monocilindro a due tempi

Cilindrata:	27,2 cm <sup>3</sup>
Alesaggio:	34 mm
Corsa:	30 mm
Potenza secondo ISO 8893:	0,8 kW (1,1 CV) con 8500 giri/min
Regime del minimo:	2800 giri/min
Regime a carico ridotto (nominale):	10000 giri/min
Regime massimo dell'albero condotto (sede attrezzo di taglio):	8600 giri/min

### Impianto di accensione

Magnete di accensione a comando elettronico

Candela (schermata): NGK CMR 6 H  
Distanza fra gli elettrodi: 0,5 mm

### Sistema di alimentazione carburante

Carburatore a membrana, insensibile all'inclinazione, con pompa carburante integrata

Capacità serbatoio carburante: 340 cm<sup>3</sup> (0,34 l)

### Peso

Senza rifornimenti, senza attrezzo di taglio e riparo

FS 56:	5,1 kg
FS 56 R:	4,7 kg
FS 56 C con ErgoStart:	5,2 kg
FS 56 RC con ErgoStart:	4,8 kg

### Valori acustici e vibratori

Per determinare i valori acustici e vibratori si considerano il minimo e il regime massimo nominale in parti uguali.

Per altri particolari sull'osservanza della direttiva CE/2002/44 Vibrazione per il datore di lavoro, ved. [www.stihl.com/vib](http://www.stihl.com/vib)

### Livello di pressione acustica L<sub>peq</sub> secondo ISO 22868

#### FS 56, FS 56 C

con testa falciante	93 dB(A)
con attrezzo metallico:	94 dB(A)

#### FS 56 R, FS 56 RC

con testa falciante	93 dB(A)
con attrezzo metallico:	94 dB(A)

### Livello di potenza acustica L<sub>w</sub> secondo ISO 22868

#### FS 56, FS 56 C, FS 56 R, FS 56 RC

con testa falciante	107 dB(A)
con attrezzo metallico:	107 dB(A)

**Valore vibratorio  $a_{hv,eq}$  secondo ISO 22867****FS 56, FS 56 C**

	Impugna- tura sinistra	Impugna- tura destra
con testa falciante	4,7 m/s <sup>2</sup>	3,8 m/s <sup>2</sup>
con attrezzo metallico:	5,5 m/s <sup>2</sup>	5,5 m/s <sup>2</sup>

**FS 56 R**

	Impugna- tura sinistra	Impugna- tura destra
con testa falciante	6,5 m/s <sup>2</sup>	7,5 m/s <sup>2</sup>
con attrezzo metallico:	6,6 m/s <sup>2</sup>	6,6 m/s <sup>2</sup>

**FS 56 RC**

	Impugna- tura sinistra	Impugna- tura destra
con testa falciante	6,5 m/s <sup>2</sup>	7,5 m/s <sup>2</sup>
con attrezzo metallico:	6,6 m/s <sup>2</sup>	6,6 m/s <sup>2</sup>

Per il livello di pressione acustica e per quello di potenza acustica, il valore K-secondo RL 2006/42/CE = 2,5 dB(A); per l'accelerazione vibratoria il valore K-secondo RL 2006/42/CE corrisponde a = 2,0 m/s<sup>2</sup>.

**REACH**

REACH indica una direttiva CE per la registrazione, la classificazione e l'omologazione dei prodotti chimici.

Per informazioni sull'adempimento della direttiva REACH (EG) n. 1907/2006, ved. [www.stihl.com/reach](http://www.stihl.com/reach)


**Avvertenze per la riparazione**

Gli utenti di questa apparecchiatura possono eseguire solo le operazioni di manutenzione e di cura descritte nelle Istruzioni d'uso. Le riparazioni più complesse devono essere eseguite solo da rivenditori.

STIHL consiglia di fare eseguire le operazioni di manutenzione e di riparazione solo presso rivenditori STIHL. Ai quali sono regolarmente offerti corsi di aggiornamento e messe a disposizione informazioni tecniche.

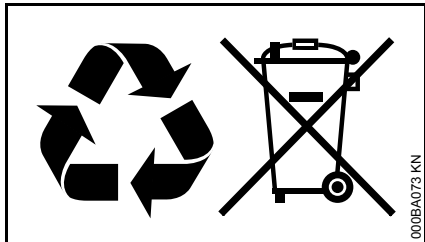
Nelle riparazioni montare solo particolari autorizzati da STIHL per questa apparecchiatura o particolari tecnicamente equivalenti. Usare solo ricambi di prima qualità. Diversamente può esservi il pericolo di infortuni o di danni all'apparecchiatura.

STIHL consiglia di impiegare ricambi originali STIHL.

I ricambi originali STIHL si riconoscono dal numero di codice STIHL del ricambio, dal logo **STIHL**® ed eventualmente dalla sigla d'identificazione del ricambio STIHL  (i ricambi piccoli possono portare anche solo la sigla).

## Smaltimento

Nello smaltimento, rispettare le specifiche norme dei singoli paesi.



I prodotti STIHL non fanno parte dei rifiuti domestici. Conferire il prodotto, la batteria, l'accessorio e l'imballaggio STIHL al riutilizzo ecologico.

Presso il rivenditore STIHL sono disponibili informazioni aggiornate sugli accessori a richiesta.

## Dichiarazione di conformità UE

ANDREAS STIHL AG & Co. KG  
Badstr. 115  
D-71336 Waiblingen  
Germania

dichiara sotto la propria responsabilità che

Tipo di costruzione: Decespugliatore a motore  
Marchio di fabbrica: STIHL  
Modello: FS 56  
FS 56 C  
FS 56 C-E  
FS 56 R  
FS 56 RC  
FS 56 RC-E

Identificazione di serie: 4144  
Cilindrata: 27,2 cm<sup>3</sup>

corrisponde alle disposizioni pertinenti di cui alle direttive CE/2006/42, UE/2014/30 e CE/2000/14 ed è stato sviluppato e fabbricato conformemente alle versioni delle seguenti norme valedoli alla rispettiva data di produzione:

EN ISO 11806-1, EN 55012,  
EN 61000-6-1

La determinazione del livello di potenza acustica misurato e di quello garantito è stata eseguita in base alla direttiva CE/2000/14, Allegato V, in applicazione della norma ISO 10884.

### Livello di potenza acustica misurato

107 dB(A)

### Livello di potenza acustica garantito

109 dB(A)

Documentazione tecnica conservata presso:

ANDREAS STIHL AG & Co. KG  
Produktzulassung

L'anno di costruzione e il numero di matricola sono indicati sull'apparecchiatura.

Waiblingen, 28.10.2016

ANDREAS STIHL AG & Co. KG

Per incarico

Thomas Elsner

Responsabile Gestione Prodotti e Assistenza









0458-547-9421-D

BIC



[www.stihl.com](http://www.stihl.com)



0458-547-9421-D