

**STIHL**<sup>®</sup>

# STIHL FSA 45

Gebrauchsanleitung  
Instruction Manual  
Notice d'emploi  
Istruzioni d'uso

Handleiding



Ⓓ Gebrauchsanleitung  
1 - 27

ⒼⒺ Instruction Manual  
28 - 52

Ⓕ Notice d'emploi  
53 - 79

Ⓘ Istruzioni d'uso  
80 - 105

ⒸⓁ Handleiding  
106 - 130

# Inhaltsverzeichnis

<b>1</b>	<b>Vorwort</b>	<b>2</b>	<b>8</b>	<b>Motorsense für den Benutzer einstellen</b>	<b>16</b>
<b>2</b>	<b>Informationen zu dieser Gebrauchsanleitung</b>	<b>2</b>	8.1	Schaftwinkel einstellen	16
2.1	Geltende Dokumente	2	8.2	Schaftlänge einstellen	17
2.2	Kennzeichnung der Warnhinweise im Text	3	8.3	Rundumgriff einstellen	17
2.3	Symbole im Text	3	8.4	Motorsense zu einem Kantenschneider umbauen	17
<b>3</b>	<b>Übersicht</b>	<b>3</b>	<b>9</b>	<b>Aktivierungsschlüssel einstecken und abziehen</b>	<b>18</b>
3.1	Motorsense und Ladekabel	3	9.1	Aktivierungsschlüssel einstecken	18
3.2	Schneidwerkzeuge	4	9.2	Aktivierungsschlüssel abziehen	18
3.3	Symbole	4	<b>10</b>	<b>Motorsense einschalten und ausschalten</b>	<b>18</b>
<b>4</b>	<b>Sicherheitshinweise</b>	<b>5</b>	10.1	Motorsense einschalten	18
4.1	Einleitung	5	10.2	Motorsense ausschalten	18
4.2	Warnsymbole	5	<b>11</b>	<b>Motorsense prüfen</b>	<b>18</b>
4.3	Bestimmungsgemäße Verwendung	6	11.1	Bedienungselemente prüfen	18
4.4	Anforderungen an den Benutzer	6	11.2	Schneidwerkzeug prüfen	19
4.5	Bekleidung und Ausstattung	7	11.3	Eingebauten Akku prüfen	19
4.6	Arbeitsbereich und Umgebung	7	<b>12</b>	<b>Mit der Motorsense arbeiten</b>	<b>20</b>
4.7	Sicherheitsgerechter Zustand	8	12.1	Motorsense halten und führen	20
4.8	Eingebauter Akku	10	12.2	Mähen	20
4.9	Arbeiten	11	12.3	Kanten schneiden	20
4.10	Laden	11	<b>13</b>	<b>Nach dem Arbeiten</b>	<b>20</b>
4.11	Transportieren	12	13.1	Nach dem Arbeiten	20
4.12	Aufbewahrung	12	<b>14</b>	<b>Transportieren</b>	<b>20</b>
4.13	Reinigen, Warten und Reparieren	13	14.1	Motorsense transportieren	20
<b>5</b>	<b>Motorsense einsatzbereit machen</b>	<b>13</b>	<b>15</b>	<b>Aufbewahren</b>	<b>21</b>
5.1	Motorsense einsatzbereit machen	13	15.1	Motorsense aufbewahren	21
<b>6</b>	<b>Motorsense laden und LEDs</b>	<b>14</b>	15.2	Messer aufbewahren	21
6.1	Motorsense laden	14	15.3	Ladekabel aufbewahren	21
6.2	Ladezustand anzeigen	14	<b>16</b>	<b>Reinigen</b>	<b>22</b>
6.3	LEDs	14	16.1	Motorsense reinigen	22
<b>7</b>	<b>Motorsense zusammenbauen</b>	<b>14</b>	16.2	Schutz und Schneidwerkzeug reinigen	22
7.1	Schutz für Mähköpfe anbauen	14	16.3	Ladekabel reinigen	22
7.2	Mähkopf PolyCut 2-2	15	<b>17</b>	<b>Warten und Reparieren</b>	<b>22</b>
7.3	Rundumgriff anbauen	16	17.1	Motorsense warten und reparieren	22



Diese Gebrauchsanleitung ist urheberrechtlich geschützt. Alle Rechte bleiben vorbehalten, besonders das Recht der Vervielfältigung, Übersetzung und der Verarbeitung mit elektronischen Systemen.

17.2 Ladekabel warten und reparieren .....	22
<b>18 Störungen beheben .....</b>	<b>23</b>
18.1 Störungen der Motorsense oder des Ladekabels beheben .....	23
<b>19 Technische Daten .....</b>	<b>24</b>
19.1 Motorsense STIHL FSA 45 .....	24
19.2 Ladekabel STIHL LK 45 .....	24
19.3 Schallwerte und Vibrationswerte .....	24
19.4 REACH .....	24
<b>20 Kombinationen aus Schneidwerkzeugen und Schutzen .....</b>	<b>25</b>
20.1 Motorsense STIHL FSA 45 .....	25
<b>21 Ersatzteile und Zubehör .....</b>	<b>25</b>
21.1 Ersatzteile und Zubehör .....	25
<b>22 Entsorgen .....</b>	<b>25</b>
22.1 Motorsense und Ladekabel entsorgen .....	25
<b>23 EU-Konformitätserklärung .....</b>	<b>25</b>
23.1 Motorsense STIHL FSA 45 .....	25
23.2 Ladekabel STIHL LK 45 .....	26
<b>24 Anschriften .....</b>	<b>26</b>
24.1 STIHL Hauptverwaltung .....	26
24.2 STIHL Vertriebsgesellschaften .....	26
24.3 STIHL Importeure .....	26

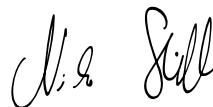
## 1 Vorwort

Liebe Kundin, lieber Kunde,

es freut uns, dass Sie sich für STIHL entschieden haben. Wir entwickeln und fertigen unsere Produkte in Spitzenqualität entsprechend der Bedürfnisse unserer Kunden. So entstehen Produkte mit hoher Zuverlässigkeit auch bei extremer Beanspruchung.

STIHL steht auch für Spitzenqualität beim Service. Unser Fachhandel gewährleistet kompetente Beratung und Einweisung sowie eine umfassende technische Betreuung.

Wir danken Ihnen für Ihr Vertrauen und wünschen Ihnen viel Freude mit Ihrem STIHL Produkt.



Dr. Nikolas Stihl

**WICHTIG! VOR GEBRAUCH LESEN UND  
AUFBEWAHREN.**

## 2 Informationen zu dieser Gebrauchsanleitung

### 2.1 Geltende Dokumente

Es gelten die lokalen Sicherheitsvorschriften.

- ▶ Zusätzlich zu dieser Gebrauchsanleitung folgende Dokumente lesen, verstehen und aufbewahren:
  - Sicherheitsinformation für STIHL Akkus und Produkte mit eingebautem Akku: [www.stihl.com/safety-data-sheets](http://www.stihl.com/safety-data-sheets)

## 2.2 Kennzeichnung der Warnhinweise im Text

### **!** WARNUNG

Der Hinweis weist auf Gefahren hin, die zu schweren Verletzungen oder zum Tod führen können.


- ▶ Die genannten Maßnahmen können schwere Verletzungen oder Tod vermeiden.

### **HINWEIS**

Der Hinweis weist auf Gefahren hin, die zu Sachschaden führen können.

- ▶ Die genannten Maßnahmen können Sachschaden vermeiden.

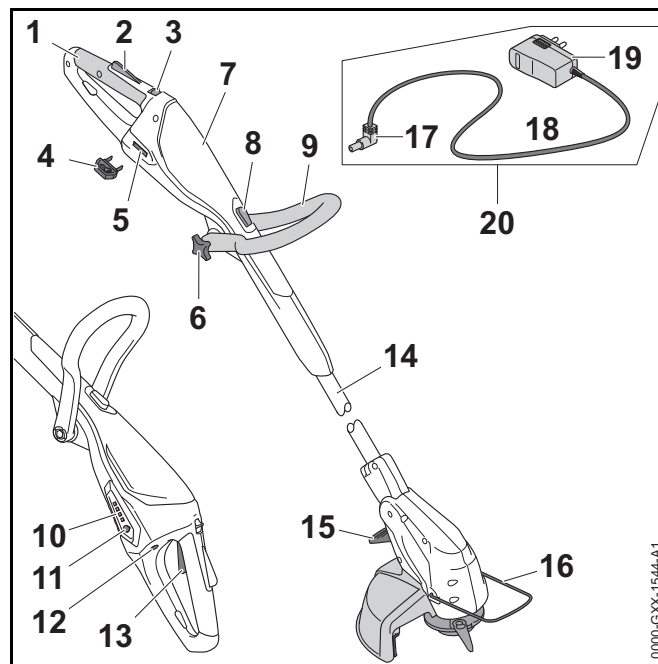
## 2.3 Symbole im Text

-  Dieses Symbol verweist auf ein Kapitel in dieser Gebrauchsanleitung.

# 3 Übersicht

## 3.1 Motorsense und Ladekabel

Der Akku ist fest in die Motorsense eingebaut.



### 1 Bedienungsgriff

Der Bedienungsgriff dient zum Bedienen, Halten und Führen der Motorsense.

### 2 Schalthebelsperre

Die Schalthebelsperre entsperrt den Schalthebel.

### 3 Entsperrschieber

Der Entsperrschieber entsperrt zusammen mit der Schalthebelsperre den Schalthebel.

### 4 Aktivierungsschlüssel

Der Aktivierungsschlüssel aktiviert die Motorsense.

### 5 Schlüsselaufnahme

Die Schlüsselaufnahme nimmt den Aktivierungsschlüssel auf.

### 6 Sterngriffmutter

Die Sterngriffmutter klemmt den Rundumgriff auf dem Schaft fest.

**7 Gehäuse**

Das Gehäuse enthält den eingebauten Akku.

**8 Sperrknopf**

Der Sperrknopf blockiert die Längenverstellung des Schafts.

**9 Rundumgriff**

Der Rundumgriff dient zum Halten und Führen der Motorsense.

**10 LEDs**

Die LEDs zeigen den Ladezustand der Motorsense und Störungen an.

**11 Drucktaste**

Die Drucktaste aktiviert die LEDs an der Motorsense.

**12 Ladebuchse**

Die Ladebuchse nimmt den Ladestecker auf.

**13 Schalthebel**

Der Schalthebel schaltet die Motorsense ein und aus.

**14 Schaft**

Der Schaft verbindet alle Bauteile.

**15 Hebel**

Der Hebel blockiert die Winkelverstellung zwischen Schaft und Motorgehäuse.

**16 Abstandhalter**

Der Abstandhalter schützt Gegenstände vor Kontakt mit dem Schneidwerkzeug und hält beim Kantenschneiden den Abstand zum Boden.

**17 Ladestecker**

Der Ladestecker verbindet das Ladekabel mit der Ladebuchse.

**18 Anschlussleitung**

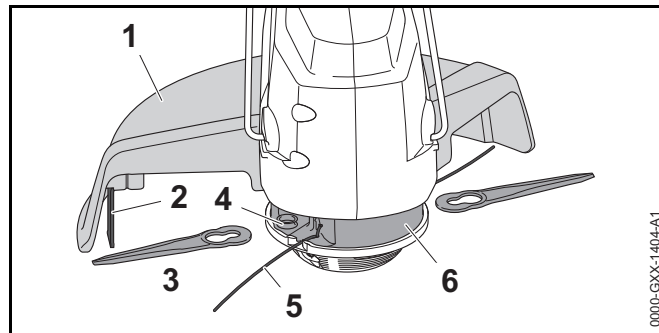
Die Anschlussleitung verbindet den Ladestecker mit dem Netzstecker.

**19 Netzstecker**

Der Netzstecker verbindet das Ladekabel mit einer Steckdose.

**20 Ladekabel**

Das Ladekabel dient zum Laden der Motorsense.

**# Leistungsschild mit Maschinenummer****3.2 Schneidwerkzeuge****1 Schutz**

Der Schutz schützt den Benutzer vor hochgeschleuderten Gegenständen und vor Kontakt mit dem Schneidwerkzeug.

**2 Ablängmesser**

Das Ablängmesser kürzt Mähfäden während der Arbeit auf die richtige Länge.

**3 Messer**

Die Messer schneiden Gras.

**4 Aufnahme**

Die Aufnahme dient zur Befestigung der Messer.

**5 Mähfäden**


Die Mähfäden schneiden Gras.


**6 Mähkopf**


Der Mähkopf hält die Mähfäden und die Messer.


**3.3 Symbole**


Die Symbole können auf der Motorsense und dem Ladekabel sein und bedeuten Folgendes:


 Dieses Symbol gibt an, in welche Richtung der Entsperrschieber geschoben werden muss.


 Dieses Symbol gibt an, dass die Länge des Schafts verstellt werden kann.


 Dieses Symbol gibt an, dass der Bedienungsgriff um 90° gedreht werden kann.


 Dieses Symbol gibt an, wie weit der Mähfaden eingeführt wird.


 Dieses Symbol gibt an, in welche Richtung der Mähfaden eingeführt wird.


 Dieses Symbol gibt die Nenndrehzahl des Schneidwerkzeugs an.

 **LWA** Garantierter Schalleistungspegel nach Richtlinie 2000/14/EG in dB(A) um Schallemissionen von Produkten vergleichbar zu machen.

 **LK 45** Dieses Symbol zeigt an, dass zum Laden das Ladekabel LK 45 verwendet werden muss.

 Die Angabe neben dem Symbol weist auf den Energieinhalt des Akkus nach Spezifikation des Zellenherstellers hin. Der in der Anwendung zur Verfügung stehende Energieinhalt ist geringer.

 Elektrogerät in einem geschlossenen und trockenen Raum betreiben.

 Produkt nicht mit dem Hausmüll entsorgen.

## 4 Sicherheitshinweise

### 4.1 Einleitung

Dieses Produkt wurde sicher konstruiert und besitzt Schutzeinrichtungen. Dennoch folgende Sicherheitshinweise beachten um mögliche Gefährdungen zu vermeiden.

### 4.2 Warnsymbole

Die Warnsymbole auf der Motorsense und dem Ladekabel bedeuten Folgendes:



Sicherheitshinweise und deren Maßnahmen beachten.



Gebrauchsanleitung lesen, verstehen und aufbewahren.



Schutzbrille tragen.



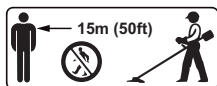
Sicherheitshinweise zu hochgeschleuderten Gegenständen und deren Maßnahmen beachten.



Aktivierungsschlüssel während Arbeitsunterbrechungen, des Transports, Ladens, der Aufbewahrung, Wartung oder Reparatur abziehen.



Motorsense vor Regen und Feuchtigkeit schützen und nicht in Flüssigkeiten tauchen.



Sicherheitsabstand einhalten.



Motorsense vor Hitze und Feuer schützen.



Zulässigen Temperaturbereich der Motorsense einhalten.

### 4.3 Bestimmungsgemäße Verwendung

Der Rasentrimmer/Rasenkantenschneider (Motorsense) STIHL FSA 45 dient zum Mähen von trockenem Gras.

Die Motorsense darf bei Regen nicht verwendet werden.

Die Motorsense wird von einem eingebauten Akku mit Energie versorgt.

Das Ladekabel STIHL LK 45 lädt die Motorsense STIHL FSA 45.

## ⚠️ WARNUNG

- Ladekabel, Netzteile oder Netzgeräte die nicht von STIHL für die Motorsense freigegeben sind, können Brände und Explosionen auslösen. Personen können schwer verletzt oder getötet werden und Sachschaden kann entstehen.
  - ▶ Motorsensen STIHL FSA 45 mit einem Ladekabel STIHL LK 45 laden.
- Falls die Motorsense oder das Ladekabel nicht bestimmungsgemäß verwendet werden, können Personen schwer verletzt oder getötet werden und Sachschaden kann entstehen.
  - ▶ Motorsense und Ladekabel so verwenden, wie es in dieser Gebrauchsanleitung beschrieben ist.

### 4.4 Anforderungen an den Benutzer

## ⚠️ WARNUNG

- Benutzer ohne eine Unterweisung können die Gefahren der Motorsense und des Ladekabels nicht erkennen oder nicht einschätzen. Der Benutzer oder andere Personen können schwer verletzt oder getötet werden.



- ▶ Gebrauchsanleitung lesen, verstehen und aufbewahren.

- ▶ Falls die Motorsense oder das Ladekabel an eine andere Person weitergegeben wird: Gebrauchsanleitung mitgeben.
- ▶ Sicherstellen, dass der Benutzer folgende Anforderungen erfüllt:
  - Der Benutzer ist körperlich, sensorisch und geistig fähig, die Motorsense und das Ladekabel zu verwenden und damit zu arbeiten. Falls der Benutzer körperlich, sensorisch oder geistig eingeschränkt dazu fähig ist, darf der Benutzer nur unter Aufsicht oder nach Anweisung durch eine verantwortliche Person damit arbeiten.
  - Der Benutzer ist volljährig.
  - Der Benutzer hat eine Unterweisung von einem STIHL Fachhändler oder einer fachkundigen Person erhalten, bevor er das erste Mal mit der Motorsense arbeitet und das Ladekabel verwendet.
  - Der Benutzer ist nicht durch Alkohol, Medikamente oder Drogen beeinträchtigt.
- ▶ Falls Unklarheiten bestehen: Einen STIHL Fachhändler aufsuchen.



## 4.5 Bekleidung und Ausstattung

### **!** WARNUNG

- Während der Arbeit können Gegenstände mit hoher Geschwindigkeit hochgeschleudert werden. Der Benutzer kann verletzt werden.



- ▶ Eine Schutzbrille tragen. Geeignete Schutzbrillen sind nach Norm EN 166 oder nach nationalen Vorschriften geprüft und mit der entsprechenden Kennzeichnung im Handel erhältlich.

- ▶ Einen Gesichtsschutz tragen.
- ▶ Eine lange Hose aus widerstandsfähigem Material tragen.
- Während der Arbeit kann Staub aufgewirbelt werden. Eingeatmeter Staub kann die Gesundheit schädigen und allergische Reaktionen auslösen.
  - ▶ Eine Staubschutzmaske tragen.
- Ungeeignete Bekleidung kann sich in Holz, Gestrüpp und in der Motorsense verfangen. Benutzer ohne geeignete Bekleidung können schwer verletzt werden.
  - ▶ Eng anliegende Bekleidung tragen.
  - ▶ Schals und Schmuck ablegen.
- Während der Arbeit kann der Benutzer in Kontakt mit dem rotierenden Schneidwerkzeug kommen. Der Benutzer kann schwer verletzt werden.
  - ▶ Schuhwerk aus widerstandsfähigem Material tragen.
  - ▶ Eine lange Hose aus widerstandsfähigem Material tragen.

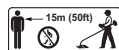
- Während der Reinigung oder Wartung kann der Benutzer in Kontakt mit dem Schneidwerkzeug oder dem Ablängmesser kommen. Der Benutzer kann verletzt werden.
  - ▶ Arbeitshandschuhe aus widerstandsfähigem Material tragen.
- Falls der Benutzer ungeeignetes Schuhwerk trägt, kann er ausrutschen. Der Benutzer kann verletzt werden.
  - ▶ Festes, geschlossenes Schuhwerk mit griffiger Sohle tragen.

## 4.6 Arbeitsbereich und Umgebung

### 4.6.1 Motorsense

### **!** WARNUNG

- Unbeteiligte Personen, Kinder und Tiere können die Gefahren der Motorsense und hochgeschleudertes Gegenstände nicht erkennen und nicht einschätzen. Unbeteiligte Personen, Kinder und Tiere können schwer verletzt werden.



- ▶ Unbeteiligte Personen, Kinder und Tiere im Umkreis von 15 m um den Arbeitsbereich fernhalten.

- ▶ Einen Abstand von 15 m zu Gegenständen einhalten.
- Die Motorsense ist nicht wassergeschützt. Falls im Regen oder in feuchter Umgebung gearbeitet wird, kann es zu einem elektrischen Schlag kommen. Der Benutzer kann verletzt werden und die Motorsense kann beschädigt werden.



- ▶ Nicht im Regen und nicht in feuchter Umgebung arbeiten.

- Der Elektromotor der Motorsense kann Funken erzeugen. Funken können in leicht brennbarer oder explosiver Umgebung Brände und Explosionen auslösen. Personen können schwer verletzt oder getötet werden und Sachschaden kann entstehen.
  - ▶ Nicht in einer leicht brennbaren und nicht in einer explosiven Umgebung arbeiten.

#### 4.6.2 Ladekabel

### **⚠ WARNUNG**

- Kinder können die Gefahren des Ladekabels und des elektrischen Stroms nicht erkennen und nicht einschätzen. Kinder können schwer verletzt oder getötet werden.
  - ▶ Kinder fernhalten.
- Das Ladekabel ist nicht gegen alle Umgebungseinflüsse geschützt. Falls das Ladekabel bestimmten Umgebungseinflüssen ausgesetzt ist, kann das Ladekabel in Brand geraten oder explodieren. Personen können schwer verletzt werden und Sachschaden kann entstehen.
  - ▶ Ladekabel vor Regen und Feuchtigkeit schützen.
  - ▶ Ladekabel in einem geschlossenen und trockenen Raum betreiben.
  - ▶ Ladekabel nicht in einer leicht brennbaren und nicht in einer explosiven Umgebung betreiben.
  - ▶ Ladekabel im Temperaturbereich zwischen 0 °C und + 40 °C einsetzen und aufbewahren.
- Personen können über die Anschlussleitung stolpern. Personen können verletzt werden und das Ladekabel kann beschädigt werden.
  - ▶ Anschlussleitung flach auf dem Boden verlegen.

## 4.7 Sicherheitsgerechter Zustand

### 4.7.1 Motorsense

Die Motorsense ist im sicherheitsgerechten Zustand, falls folgende Bedingungen erfüllt sind:

- Die Motorsense ist unbeschädigt.
- Die Motorsense ist sauber und trocken.
- Die Bedienungselemente funktionieren und sind unverändert.
- Eine in dieser Gebrauchsanleitung angegebene Kombination aus Schneidwerkzeug und Schutz ist angebaut.
- Das Schneidwerkzeug und der Schutz sind richtig angebaut.
- Nur original STIHL Zubehör für diese Motorsense ist angebaut.
- Das Zubehör ist richtig angebaut.

### **⚠ WARNUNG**

- In einem nicht sicherheitsgerechten Zustand können Bauteile nicht mehr richtig funktionieren und Sicherheitseinrichtungen außer Kraft gesetzt werden. Personen können schwer verletzt oder getötet werden.
  - ▶ Mit einer unbeschädigten Motorsense arbeiten.
  - ▶ Eine beschädigte Motorsense nicht laden.
  - ▶ Falls die Motorsense verschmutzt oder nass ist: Motorsense reinigen und trocknen lassen.
  - ▶ Motorsense nicht verändern. Ausnahme: Anbau einer in dieser Gebrauchsanleitung angegebenen Kombination aus Schneidwerkzeug und Schutz.
  - ▶ Falls die Bedienungselemente nicht funktionieren: Nicht mit der Motorsense arbeiten.
  - ▶ Nur original STIHL Zubehör für diese Motorsense anbauen.
  - ▶ Schneidwerkzeug und Schutz so anbauen, wie es in dieser Gebrauchsanleitung beschrieben ist.

- ▶ Zubehör so anbauen, wie es in dieser Gebrauchsanleitung oder in der Gebrauchsanleitung des Zubehörs beschrieben ist.
- ▶ Gegenstände nicht in die Öffnungen der Motorsense stecken.
- ▶ Kontakte der Schlüsselaufnahme nicht mit metallischen Gegenständen verbinden und kurzschließen.
- ▶ Motorsense nicht öffnen.
- Aus einer beschädigten Motorsense kann Flüssigkeit austreten. Falls die Flüssigkeit mit der Haut oder den Augen in Kontakt kommt, können die Haut oder die Augen gereizt werden.
  - ▶ Kontakt mit der Flüssigkeit vermeiden.
  - ▶ Falls Kontakt mit der Haut aufgetreten ist: Betroffene Hautstellen mit reichlich Wasser und Seife abwaschen.
  - ▶ Falls Kontakt mit den Augen aufgetreten ist: Augen mindestens 15 Minuten mit reichlich Wasser spülen und einen Arzt aufsuchen.
- Eine beschädigte oder defekte Motorsense kann ungewöhnlich riechen, rauchen oder brennen. Personen können schwer verletzt oder getötet werden und Sachschaden kann entstehen.
  - ▶ Falls die Motorsense ungewöhnlich riecht oder raucht: Motorsense nicht verwenden und von brennbaren Stoffen fernhalten.
  - ▶ Falls die Motorsense brennt: Motorsense mit einem Feuerlöscher oder Wasser löschen.

#### 4.7.2 Schutz

Der Schutz ist im sicherheitsgerechten Zustand, falls folgende Bedingungen erfüllt sind:

- Der Schutz ist unbeschädigt.
- Das Ablängmesser ist richtig angebaut.

## ⚠ WARNUNG

- In einem nicht sicherheitsgerechten Zustand können Bauteile nicht mehr richtig funktionieren und Sicherheitseinrichtungen außer Kraft gesetzt werden. Der Benutzer kann schwer verletzt werden.
  - ▶ Mit einem unbeschädigten Schutz arbeiten.
  - ▶ Mit einem richtig angebauten Ablängmesser arbeiten.
  - ▶ Falls Unklarheiten bestehen: Einen STIHL Fachhändler aufsuchen.

#### 4.7.3 Mähkopf

Der Mähkopf ist im sicherheitsgerechten Zustand, falls folgende Bedingungen erfüllt sind:

- Der Mähkopf ist unbeschädigt.
- Der Mähkopf ist nicht blockiert.
- Die Messer sind unbeschädigt.
- Die Mähfäden oder die Messer sind richtig angebaut.

## ⚠ WARNUNG

- In einem nicht sicherheitsgerechten Zustand können sich Teile des Mähkopfs, der Mähfäden oder der Messer lösen und weggeschleudert werden. Personen können schwer verletzt werden.
  - ▶ Mit einem unbeschädigten Mähkopf oder unbeschädigten Messer arbeiten.
  - ▶ Falls der Mähkopf blockiert ist: Arbeit beenden, Aktivierungsschlüssel abziehen und Blockierung beseitigen.
  - ▶ Mähfäden und Messer nicht durch Gegenstände aus Metall ersetzen.
  - ▶ Falls Unklarheiten bestehen: Einen STIHL Fachhändler aufsuchen.

#### 4.7.4 Ladekabel

Das Ladekabel ist im sicherheitsgerechten Zustand, falls folgende Bedingungen erfüllt sind:

- Das Ladekabel ist unbeschädigt.
- Das Ladekabel ist sauber und trocken.

### ⚠️ WARNUNG

- In einem nicht sicherheitsgerechten Zustand können Bauteile nicht mehr richtig funktionieren und Sicherheitseinrichtungen außer Kraft gesetzt werden. Personen können schwer verletzt oder getötet werden.
  - ▶ Ein unbeschädigtes Ladekabel verwenden.
  - ▶ Falls das Ladekabel verschmutzt oder nass ist: Ladekabel reinigen und trocknen lassen.
  - ▶ Ladekabel nicht verändern.
  - ▶ Elektrische Kontakte des Ladekabels nicht mit metallischen Gegenständen verbinden und kurzschließen.
  - ▶ Ladekabel nicht öffnen.

#### 4.8 Eingebauter Akku

### ⚠️ WARNUNG

- Der eingebaute Akku ist nicht gegen alle Umgebungseinflüsse geschützt. Falls der eingebaute Akku bestimmten Umgebungseinflüssen ausgesetzt ist, kann die Motorsense in Brand geraten oder explodieren. Personen können schwer verletzt oder getötet werden und Sachschaden kann entstehen.



- ▶ Motorsense vor Hitze und Feuer schützen.
- ▶ Motorsense nicht ins Feuer werfen.



- ▶ Motorsense im Temperaturbereich zwischen 0 °C und + 50 °C einsetzen und aufbewahren.
- ▶ Motorsense von metallischen Gegenständen fernhalten.
- ▶ Motorsense vor Regen und Feuchtigkeit schützen und nicht in Flüssigkeiten tauchen.
- ▶ Motorsense nicht hohem Druck aussetzen.
- ▶ Motorsense nicht Mikrowellen aussetzen.
- ▶ Motorsense vor Chemikalien und vor Salzen schützen.
- ▶ Eine beschädigte Motorsense nicht transportieren.
- Aus einem beschädigten Akku kann Flüssigkeit austreten. Falls die Flüssigkeit mit der Haut oder den Augen in Kontakt kommt, können die Haut oder die Augen gereizt werden.
  - ▶ Kontakt mit der Flüssigkeit vermeiden.
  - ▶ Falls Kontakt mit der Haut aufgetreten ist: Betroffene Hautstellen mit reichlich Wasser und Seife abwaschen.
  - ▶ Falls Kontakt mit den Augen aufgetreten ist: Augen mindestens 15 Minuten mit reichlich Wasser spülen und einen Arzt aufsuchen.
- Ein beschädigter oder defekter Akku kann ungewöhnlich riechen, rauchen oder brennen. Personen können schwer verletzt oder getötet werden und Sachschaden kann entstehen.
  - ▶ Falls die Motorsense ungewöhnlich riecht oder raucht: Motorsense nicht verwenden und von brennbaren Stoffen fernhalten.
  - ▶ Falls die Motorsense brennt: Motorsense mit einem Feuerlöscher oder Wasser löschen.

## 4.9 Arbeiten

### **WARNUNG**

- Der Benutzer kann in bestimmten Situationen nicht mehr konzentriert arbeiten. Der Benutzer kann stolpern, fallen und schwer verletzt werden.
  - ▶ Ruhig und überlegt arbeiten.
  - ▶ Falls die Lichtverhältnisse und Sichtverhältnisse schlecht sind: Nicht mit der Motorsense arbeiten.
  - ▶ Motorsense alleine bedienen.
  - ▶ Schneidwerkzeug bodennah führen.
  - ▶ Auf Hindernisse achten.
  - ▶ Auf dem Boden stehend arbeiten und das Gleichgewicht halten.
- Das sich drehende Schneidwerkzeug kann den Benutzer schneiden. Der Benutzer kann schwer verletzt werden.
  - ▶ Sich drehendes Schneidwerkzeug nicht berühren.
- Falls sich die Motorsense während der Arbeit verändert oder sich ungewohnt verhält, kann die Motorsense in einem nicht sicherheitsgerechten Zustand sein. Personen können schwer verletzt werden und Sachschaden kann entstehen.
  - ▶ Arbeit beenden, Aktivierungsschlüssel abziehen und einen STIHL Fachhändler aufsuchen.
- Während der Arbeit können Vibrationen durch die Motorsense entstehen.
  - ▶ Handschuhe tragen.
  - ▶ Arbeitspausen machen.
  - ▶ Falls Anzeichen einer Durchblutungsstörung auftreten: Einen Arzt aufsuchen.
- Wenn der Schalthebel losgelassen wird, dreht sich das Schneidwerkzeug noch kurze Zeit weiter. Personen können schwer verletzt werden.
  - ▶ Warten, bis das Schneidwerkzeug sich nicht mehr dreht.

## 4.10 Laden

### **WARNUNG**

- Kontakt mit stromführenden Bauteilen kann durch folgende Ursachen entstehen:
- Die Anschlussleitung ist beschädigt.
  - Der Netzstecker ist beschädigt.
  - Die Steckdose ist nicht richtig installiert.
- Kontakt mit stromführenden Bauteilen kann zu einem Stromschlag führen. Der Benutzer kann schwer verletzt oder getötet werden.
    - ▶ Sicherstellen, dass die Anschlussleitung und der Netzstecker unbeschädigt sind.
    - ▶ Netzstecker in eine richtig installierte Steckdose stecken.
  - Während des Ladens kann eine falsche Netzspannung oder eine falsche Netzfrequenz zu einer Überspannung im Ladekabel führen. Das Ladekabel kann beschädigt werden.
    - ▶ Sicherstellen, dass die Netzspannung und die Netzfrequenz des Stromnetzes mit den Angaben auf dem Leistungsschild des Ladekabels übereinstimmen.
  - Während des Ladens kann ein beschädigtes oder ein defektes Ladekabel ungewöhnlich riechen oder rauchen. Personen können verletzt werden und Sachschaden kann entstehen.
    - ▶ Netzstecker aus der Steckdose ziehen.
  - Das Ladekabel kann bei unzureichender Wärmeabfuhr überhitzen und einen Brand auslösen. Personen können schwer verletzt oder getötet werden und Sachschaden kann entstehen.
    - ▶ Ladekabel nicht abdecken.
  - Falls mehrere Ladekabel an einer Steckdose angeschlossen sind, können während des Ladens elektrische Leitungen überlastet werden. Die elektrischen

Leitungen können sich erwärmen und einen Brand auslösen. Personen können schwer verletzt oder getötet werden und Sachschaden kann entstehen.

- ▶ Ladekabel einzeln an eine Steckdose anschließen.
- ▶ Ladekabel nicht an Mehrfach-Steckdosen anschließen.

#### 4.11 Transportieren

### ⚠️ WARNUNG

- Während des Transports kann die Motorsense umkippen oder sich bewegen. Personen können verletzt werden und Sachschaden kann entstehen.



- ▶ Aktivierungsschlüssel abziehen.

- ▶ Motorsense in der Verpackung oder dem Transportbehälter so verpacken, dass sie sich nicht bewegen kann.
- ▶ Verpackung oder Transportbehälter so sichern, dass die Verpackung oder der Transportbehälter sich nicht bewegen kann.

#### 4.12 Aufbewahrung

##### 4.12.1 Motorsense

### ⚠️ WARNUNG

- Kinder können die Gefahren der Motorsense nicht erkennen und nicht einschätzen. Kinder können schwer verletzt werden.



- ▶ Aktivierungsschlüssel abziehen.
- ▶ Motorsense außerhalb der Reichweite von Kindern aufbewahren.

- Die elektrischen Kontakte der Schlüsselaufnahme und metallische Bauteile können durch Feuchtigkeit korrodieren. Die Motorsense kann beschädigt werden.



- ▶ Aktivierungsschlüssel abziehen.

- ▶ Motorsense sauber und trocken aufbewahren.
- Die Motorsense ist nicht gegen alle Umgebungseinflüsse geschützt. Falls die Motorsense bestimmten Umgebungseinflüssen ausgesetzt ist, kann die Motorsense beschädigt werden.
  - ▶ Motorsense sauber und trocken aufbewahren.
  - ▶ Motorsense in einem geschlossenen Raum aufbewahren.
  - ▶ Aktivierungsschlüssel getrennt von der Motorsense aufbewahren.

##### 4.12.2 Ladekabel

### ⚠️ WARNUNG

- Kinder können die Gefahren eines Ladekabels nicht erkennen und nicht einschätzen. Kinder können schwer verletzt oder getötet werden.
  - ▶ Ladekabel außerhalb der Reichweite von Kindern aufbewahren.
- Das Ladekabel ist nicht gegen alle Umgebungseinflüsse geschützt. Falls das Ladekabel bestimmten Umgebungseinflüssen ausgesetzt ist, kann das Ladekabel beschädigt werden.
  - ▶ Falls das Ladekabel warm ist: Ladekabel abkühlen lassen.
  - ▶ Ladekabel sauber und trocken aufbewahren.
  - ▶ Ladekabel in einem geschlossenen Raum aufbewahren.

- ▶ Ladekabel im Temperaturbereich zwischen 0 °C und + 40 °C aufbewahren.

### 4.13 Reinigen, Warten und Reparieren

## ⚠ WARNUNG

- Falls während der Reinigung, Wartung oder Reparatur der Aktivierungsschlüssel eingesetzt ist, kann die Motorsense unbeabsichtigt eingeschaltet werden. Personen können schwer verletzt werden und Sachschaden kann entstehen.



- ▶ Aktivierungsschlüssel abziehen.

- Scharfe Reinigungsmittel, Hochdruckreiniger oder spitze Gegenstände können die Motorsense, den Schutz, das Schneidwerkzeug und das Ladekabel beschädigen. Falls die Motorsense, der Schutz, das Schneidwerkzeug oder das Ladekabel nicht richtig gereinigt werden, können Bauteile nicht mehr richtig funktionieren und Sicherheitseinrichtungen außer Kraft gesetzt werden. Personen können schwer verletzt werden.
  - ▶ Motorsense, Schutz, Schneidwerkzeug und Ladekabel so reinigen, wie es in dieser Gebrauchsanleitung beschrieben ist.
- Falls die Motorsense, der Schutz, das Schneidwerkzeug oder das Ladekabel nicht richtig gewartet oder repariert werden, können Bauteile nicht mehr richtig funktionieren und Sicherheitseinrichtungen außer Kraft gesetzt werden. Personen können schwer verletzt oder getötet werden.
  - ▶ Motorsense, Schutz, Schneidwerkzeug und Ladekabel nicht selbst warten oder reparieren.
  - ▶ Falls die Motorsense, der Schutz, das Schneidwerkzeug oder das Ladekabel gewartet oder repariert werden müssen: Einen STIHL Fachhändler aufsuchen.

## 5 Motorsense einsatzbereit machen

### 5.1 Motorsense einsatzbereit machen

Vor jedem Arbeitsbeginn müssen folgende Schritte durchgeführt werden:

- ▶ Sicherstellen, dass sich folgende Bauteile im sicherheitsgerechten Zustand befinden:
  - Motorsense, 4.7.1.
  - Schutz, 4.7.2.
  - Mähkopf, 4.7.3.
  - Ladekabel, 4.7.4.
- ▶ Eingebauten Akku prüfen, 11.3.
- ▶ Motorsense vollständig laden, 6.1.
- ▶ Motorsense reinigen, 16.1.
- ▶ Schutz anbauen, 7.1.
- ▶ Mähfäden oder Messer anbauen, 7.2.1 oder 7.2.3.
- ▶ Rundumgriff anbauen, 7.3.
- ▶ Schaftlänge einstellen, 8.2.
- ▶ Rundumgriff einstellen, 8.3.
- ▶ Bedienungselemente prüfen, 11.1.
  - ▶ Falls während der Prüfung der Bedienungselemente 3 LEDs rot blinken: Aktivierungsschlüssel abziehen und einen STIHL Fachhändler aufsuchen. In der Motorsense besteht eine Störung.
- ▶ Falls die Schritte nicht durchgeführt werden können: Motorsense nicht verwenden und einen STIHL Fachhändler aufsuchen.

## 6 Motorsense laden und LEDs

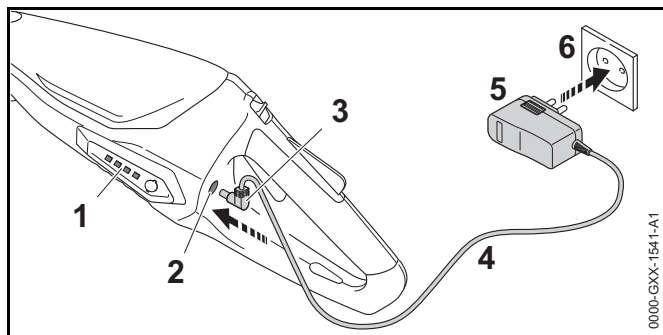
### 6.1 Motorsense laden

Die Ladezeit hängt von verschiedenen Einflüssen ab, z. B. von der Temperatur der Motorsense oder von der Umgebungstemperatur. Die tatsächliche Ladezeit kann von der angegebenen Ladezeit abweichen. Die Ladezeit ist unter [www.stihl.com/charging-times](http://www.stihl.com/charging-times) angegeben.

Wenn der Netzstecker in einer Steckdose eingesteckt ist und das Ladekabel an die Motorsense angeschlossen wird, startet der Ladevorgang automatisch. Wenn die Motorsense vollständig geladen ist, wird der Ladevorgang automatisch beendet.

Während des Ladens erwärmen sich die Motorsense und das Ladekabel.

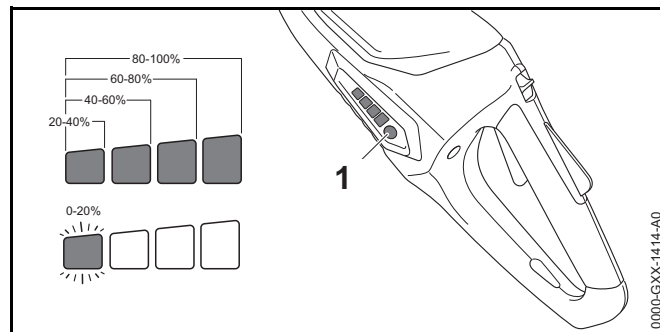
- ▶ Aktivierungsschlüssel abziehen.



- ▶ Netzstecker (5) in eine gut zugängliche Steckdose (6) stecken.
- ▶ Anschlussleitung (4) verlegen.
- ▶ Ladestecker (3) in die Ladebuchse (2) stecken. Die LEDs (1) leuchten grün und zeigen den Ladezustand an.
- ▶ Falls die LEDs (1) nicht mehr leuchten: Ladestecker (3) aus der Ladebuchse (2) ziehen. Die Motorsense ist vollständig geladen.

- ▶ Netzstecker (5) aus der Steckdose (6) ziehen.

### 6.2 Ladezustand anzeigen



- ▶ Drucktaste (1) drücken. Die LEDs leuchten ca. 5 Sekunden lang grün und zeigen den Ladezustand an.
- ▶ Falls die linke LED grün blinkt: Motorsense laden.

### 6.3 LEDs

Die LEDs können den Ladezustand oder Störungen der Motorsense anzeigen. Die LEDs können grün oder rot leuchten oder blinken.

Falls die LEDs grün leuchten oder blinken, wird der Ladezustand angezeigt.

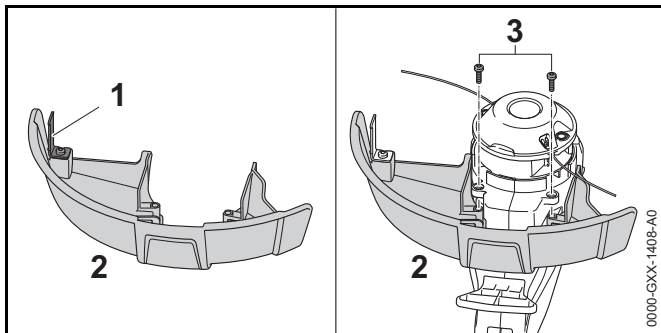
- ▶ Falls die LEDs rot leuchten oder blinken: Störungen beheben, [18](#). In der Motorsense besteht eine Störung.

## 7 Motorsense zusammenbauen

### 7.1 Schutz für Mähköpfe anbauen

- ▶ Motorsense ausschalten und Aktivierungsschlüssel abziehen.





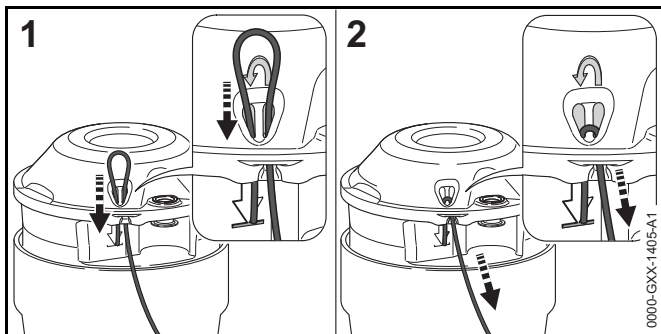
Das Ablängmesser (1) ist bereits in den Schutz (2) eingebaut und darf nicht ausgebaut werden.

- ▶ Schutz (2) bis zum Anschlag in die Führungen am Gehäuse schieben.  
Der Schutz (2) schließt bündig mit dem Gehäuse ab.
- ▶ Schrauben (3) eindrehen und anziehen.  
Der Schutz (2) darf nicht wieder abgebaut werden.

## 7.2 Mähkopf PolyCut 2-2

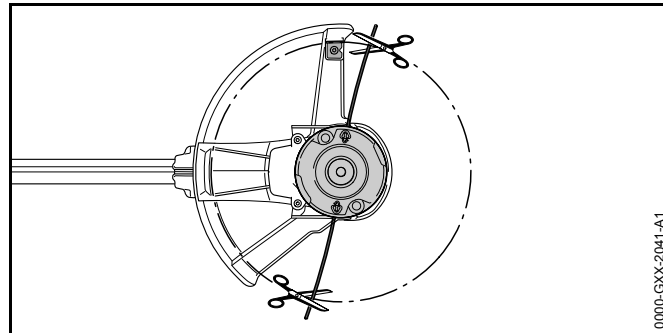
### 7.2.1 Mähfaden anbauen

- ▶ Motorsense ausschalten und Aktivierungsschlüssel abziehen.
- ▶ Bereits verwendete Mähfäden zwischen 12 Stunden und 24 Stunden lang in einen Behälter mit Wasser legen.  
Die Mähfäden werden elastisch.



- ▶ Mähfaden von unten durch die rechte Öffnung schieben.

- ▶ Mähfaden von oben durch die linke Öffnung schieben bis das Ende des Mähfadens mit dem Symbol abschließt.
- ▶ Kurzes Ende des Mähfadens festhalten.
- ▶ Am langen Ende des Mähfadens ziehen bis der Mähfaden fest am Mähkopf sitzt.



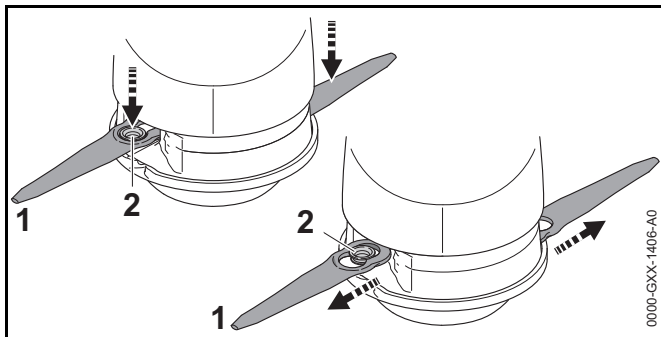
- ▶ Mähfäden so abschneiden, dass sie bis zum Ablängmesser reichen.

### 7.2.2 Mähfaden abbauen

- ▶ Motorsense ausschalten und Aktivierungsschlüssel abziehen.
- ▶ Kurzes Ende des Mähfadens nach oben aus dem Mähkopf schieben.
- ▶ Kurzes Ende des Mähfadens nach oben aus dem Mähkopf ziehen.
- ▶ Mähfaden aus dem Mähkopf ziehen.

### 7.2.3 Messer anbauen

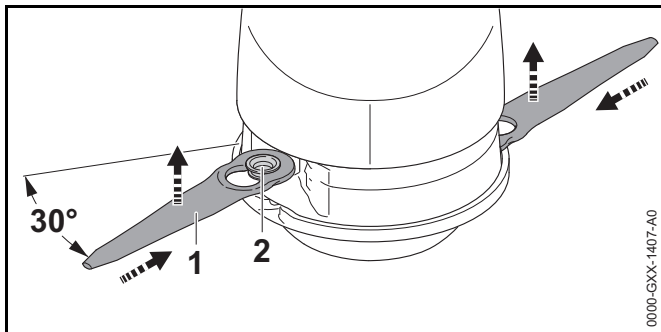
- ▶ Motorsense ausschalten und Aktivierungsschlüssel abziehen.
- ▶ Bereits verwendete Messer zwischen 12 Stunden und 24 Stunden lang in einen Behälter mit Wasser legen.  
Die Messer werden elastisch.



- ▶ Messer (1) so auf den Mähkopf setzen, dass die Hülse (2) in der großen Bohrung des Messers (1) sitzt.
- ▶ Messer (1) nach außen ziehen, bis die Hülse (2) in der kleinen Bohrung des Messers (1) einrastet.

#### 7.2.4 Messer abbauen

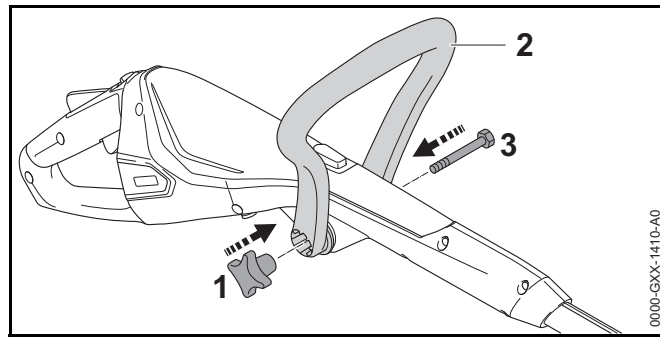
- ▶ Motorsense ausschalten und Aktivierungsschlüssel abziehen.



- ▶ Messer (1) in die Aussparung im Mähkopf drücken, bis die Hülse (2) aus der kleinen Bohrung des Messers (1) springt.
- ▶ Messer (1) nach oben abnehmen.

#### 7.3 Rundumgriff anbauen

- ▶ Motorsense ausschalten und Aktivierungsschlüssel abziehen.



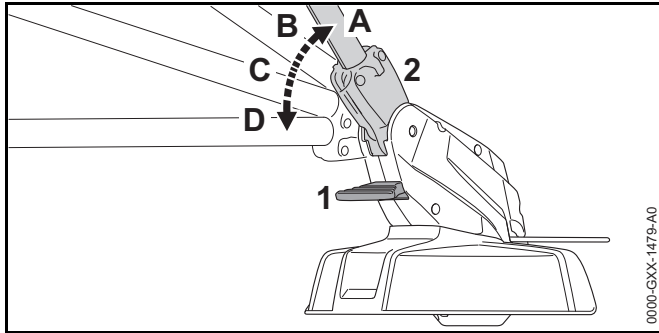
- ▶ Rundumgriff (2) so ausrichten, dass die Aufnahme für die Sterngriffmutter (1) rechts vom Bedienungsgriff ist.
  - ▶ Schenkel des Rundumgriffs (2) auseinander drücken und den Rundumgriff (2) auf den Bedienungsgriff setzen bis der Rundumgriff (2) einrastet.
  - ▶ Schraube (3) durch die Bohrung schieben.
  - ▶ Sterngriffmutter (1) aufdrehen und anziehen.
- Der Rundumgriff (2) muss nicht wieder abgebaut werden.

## 8 Motorsense für den Benutzer einstellen

### 8.1 Schaftwinkel einstellen

Der Schaft kann abhängig von der Körpergröße des Benutzers in verschiedene Winkel eingestellt werden.

- ▶ Motorsense ausschalten und Aktivierungsschlüssel abziehen.

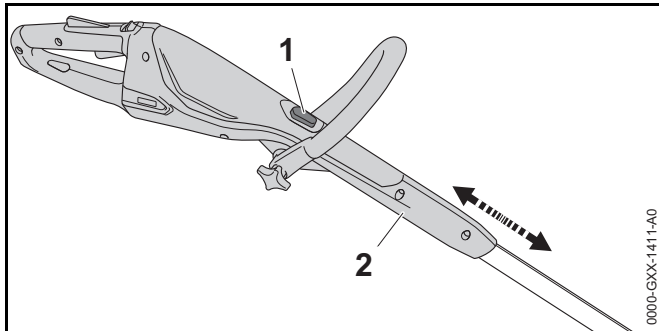


- ▶ Entriegelung (1) drücken und gedrückt halten.
- ▶ Schaft (2) in die gewünschte Position (A bis D) neigen bis er einrastet.
- ▶ Entriegelung (1) loslassen.

## 8.2 Schaftlänge einstellen

Der Schaft kann abhängig von der Körpergröße des Benutzers in verschiedene Längen eingestellt werden.

- ▶ Motorsense ausschalten und Aktivierungsschlüssel abziehen.
- ▶ Schaft festhalten.

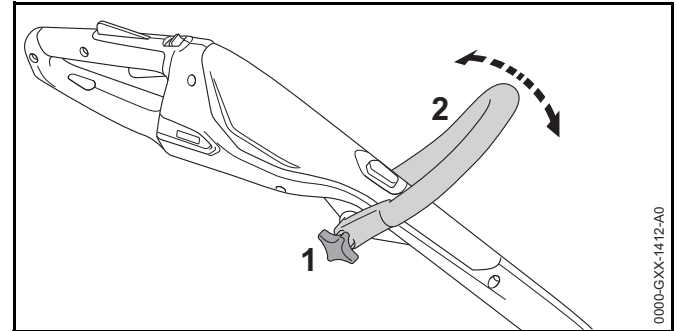


- ▶ Sperrknopf (1) drücken und gedrückt halten.
- ▶ Bedingungsgriff (2) in die gewünschte Position ziehen oder schieben.
- ▶ Sperrknopf (1) loslassen.
- ▶ Bedingungsgriff (2) etwas verschieben, dass er einrastet.

## 8.3 Rundumgriff einstellen

Der Rundumgriff kann abhängig von der Körpergröße des Benutzers in verschiedene Positionen eingestellt werden.

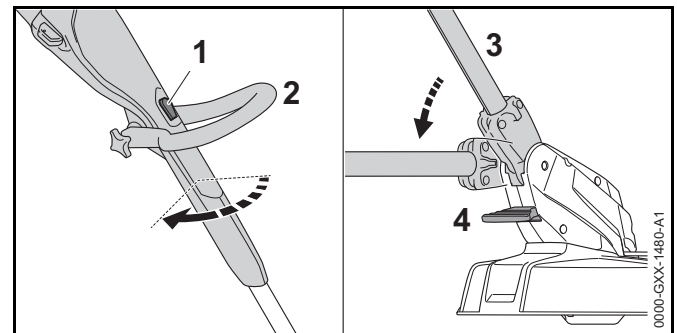
- ▶ Motorsense ausschalten und Aktivierungsschlüssel abziehen.



- ▶ Sterngriffmutter (1) lösen.
- ▶ Rundumgriff (2) in die gewünschte Position kippen.
- ▶ Sterngriffmutter (1) fest anziehen.

## 8.4 Motorsense zu einem Kantenschneider umbauen

- ▶ Motorsense ausschalten und Aktivierungsschlüssel abziehen.

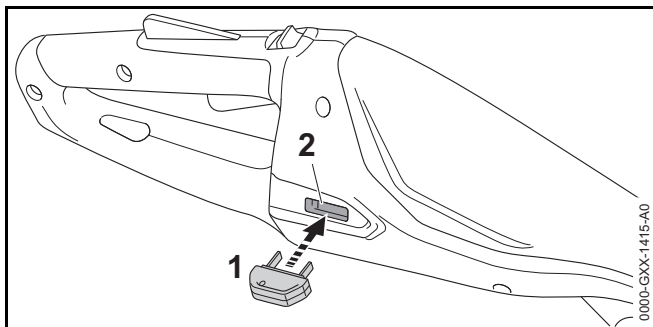


- ▶ Sperrknopf (1) drücken und gedrückt halten.
- ▶ Bedingungsgriff (2) um 90° drehen bis er einrastet.
- ▶ Sperrknopf (1) loslassen.

- ▶ Entriegelung (4) drücken und gedrückt halten.
- ▶ Schaft (2) in die flachste Position neigen bis er einrastet.
- ▶ Entriegelung (4) loslassen.
- ▶ Abstandhalter (5) vollständig ausklappen.

## 9 Aktivierungsschlüssel einstecken und abziehen

### 9.1 Aktivierungsschlüssel einstecken



- ▶ Aktivierungsschlüssel (1) in die Schlüsselaufnahme (2) stecken.

### 9.2 Aktivierungsschlüssel abziehen

- ▶ Motorsense auf eine ebene Fläche stellen.
- ▶ Aktivierungsschlüssel abziehen.
- ▶ Aktivierungsschlüssel außerhalb der Reichweite von Kindern aufbewahren.

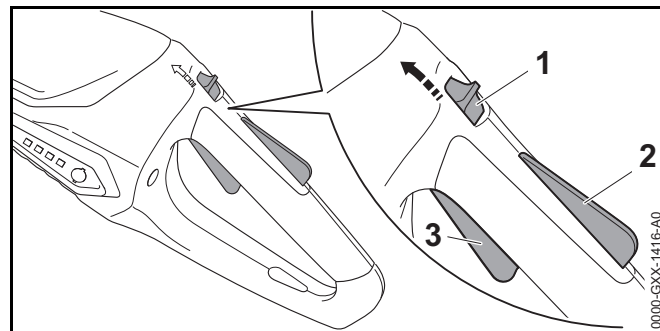
## 10 Motorsense einschalten und ausschalten

### 10.1 Motorsense einschalten

- ▶ Motorsense mit einer Hand am Bedienungsgriff so festhalten, dass der Daumen den Bedienungsgriff umschließt.

### 9 Aktivierungsschlüssel einstecken und abziehen

- ▶ Motorsense mit der anderen Hand am Rundumgriff so festhalten, dass der Daumen den Rundumgriff umschließt.



- ▶ Entsperrschieber (1) mit dem Daumen in Richtung Rundumgriff schieben und halten.
- ▶ Schalthebelsperre (2) mit der Hand drücken und gedrückt halten. Der Entsperrschieber (1) kann losgelassen werden.
- ▶ Schalthebel (3) mit dem Zeigefinger drücken und gedrückt halten. Die Motorsense beschleunigt und das Schneidwerkzeug dreht sich.

### 10.2 Motorsense ausschalten

- ▶ Schalthebel und Schalthebelsperre loslassen.
- ▶ Warten, bis sich das Schneidwerkzeug nicht mehr dreht.
- ▶ Falls sich das Schneidwerkzeug weiter dreht: Aktivierungsschlüssel abziehen und einen STIHL Fachhändler aufsuchen. Die Motorsense ist defekt.

## 11 Motorsense prüfen

### 11.1 Bedienungselemente prüfen

#### Entsperrschieber, Schalthebelsperre und Schalthebel

- ▶ Aktivierungsschlüssel abziehen.

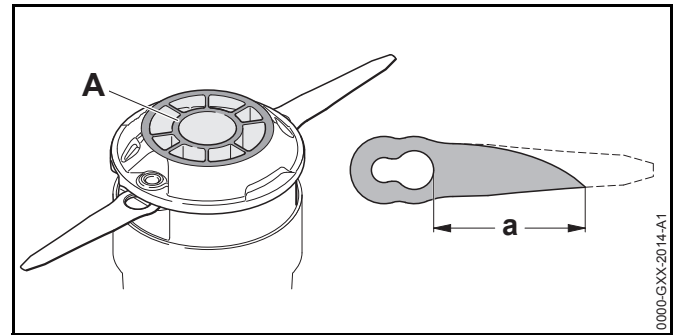
- ▶ Versuchen, den Schalthebel zu drücken, ohne den Entsperrschieber und die Schalthebelsperre zu drücken.
- ▶ Falls sich der Schalthebel drücken lässt: Motorsense nicht verwenden und einen STIHL Fachhändler aufsuchen. Der Entsperrschieber oder die Schalthebelsperre sind defekt.
- ▶ Entsperrschieber mit dem Daumen in Richtung Rundumgriff schieben und halten.
- ▶ Schalthebelsperre drücken und gedrückt halten.
- ▶ Schalthebel drücken.
- ▶ Schalthebel, Schalthebelsperre und Entsperrschieber loslassen.
- ▶ Falls der Schalthebel, die Schalthebelsperre oder der Entsperrschieber schwergängig sind oder nicht in die Ausgangsposition zurückfedern: Motorsense nicht verwenden und einen STIHL Fachhändler aufsuchen. Der Schalthebel, die Schalthebelsperre oder der Entsperrschieber sind defekt.

### Motorsense einschalten

- ▶ Aktivierungsschlüssel einstecken.
- ▶ Entsperrschieber mit dem Daumen in Richtung Rundumgriff schieben und halten.
- ▶ Schalthebelsperre drücken und gedrückt halten.
- ▶ Schalthebel drücken und gedrückt halten. Das Schneidwerkzeug dreht sich.
- ▶ Falls 3 LEDs rot blinken: Aktivierungsschlüssel abziehen und einen STIHL Fachhändler aufsuchen. In der Motorsense besteht eine Störung.
- ▶ Schalthebel loslassen. Das Schneidwerkzeugdreht sich nach kurzer Zeit nicht mehr.
- ▶ Falls sich das Schneidwerkzeug weiter dreht: Aktivierungsschlüssel abziehen und einen STIHL Fachhändler aufsuchen. Die Motorsense ist defekt.

## 11.2 Schneidwerkzeug prüfen

- ▶ Motorsense ausschalten und Aktivierungsschlüssel abziehen.



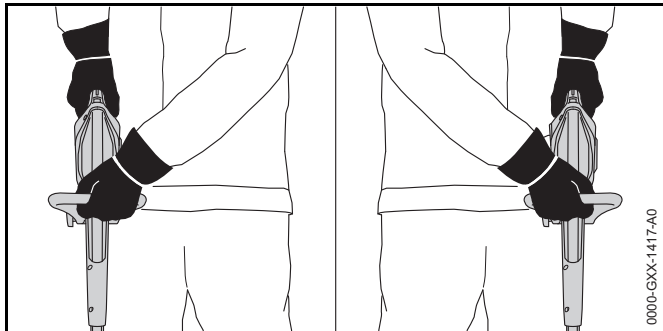
- ▶ Falls die Verschleißmarkierung (A) unten am Mähkopf PolyCut 2-2 sichtbar ist: Motorsense nicht verwenden und Mähkopf PolyCut 2-2 von einem STIHL Fachhändler ersetzen lassen.
- ▶ Falls der Abstand zwischen der großen Bohrung am Messer und der Spitze eines Messer kleiner als  $a = 45 \text{ mm}$  ist: Beide Messer ersetzen.

## 11.3 Eingebauten Akku prüfen

- ▶ Drucktaste drücken. Die LEDs leuchten oder blinken.
- ▶ Falls die LEDs nicht leuchten oder blinken: Motorsense nicht verwenden und einen STIHL Fachhändler aufsuchen. Im eingebauten Akku besteht eine Störung.

## 12 Mit der Motorsense arbeiten

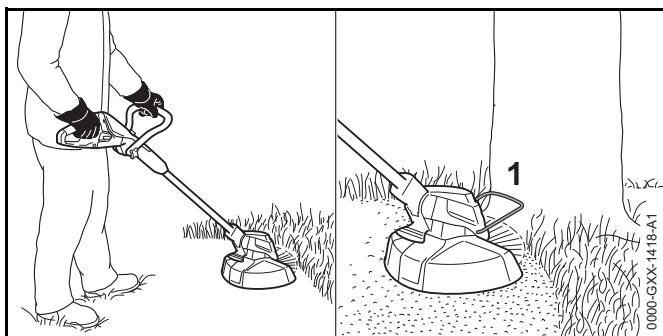
### 12.1 Motorsense halten und führen



- ▶ Motorsense mit einer Hand am Bedienungsgriff so festhalten, dass der Daumen den Bedienungsgriff umschließt.
- ▶ Motorsense mit der anderen Hand am Rundumgriff so festhalten, dass der Daumen den Rundumgriff umschließt.

### 12.2 Mähen

Der Abstand des Schneidwerkzeugs vom Boden bestimmt die Schnitthöhe.

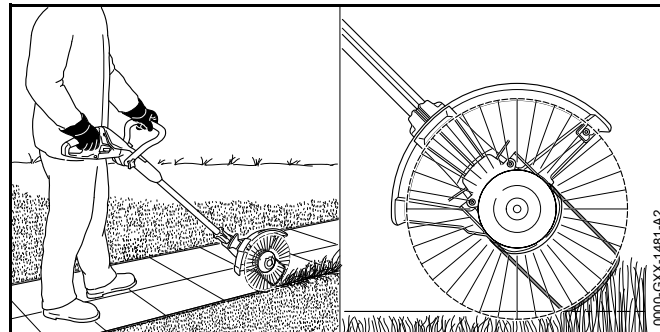


- ▶ Motorsense gleichmäßig hin und her bewegen.
- ▶ Langsam und kontrolliert vorwärts gehen.

- ▶ Falls mit einem Abstandhalter (1) gearbeitet wird: Abstandhalter (1) vollständig ausklappen.

### 12.3 Kanten schneiden

- ▶ Motorsense zum Kantenschneider umbauen.
- ▶ Abstandhalter vollständig ausklappen.



- ▶ Motorsense entlang der Rasenkante führen. Der Abstandhalter legt den Abstand zum Boden fest

## 13 Nach dem Arbeiten

### 13.1 Nach dem Arbeiten

- ▶ Motorsense ausschalten und Aktivierungsschlüssel abziehen.
- ▶ Motorsense reinigen.
- ▶ Schutz reinigen.
- ▶ Schneidwerkzeug reinigen.

## 14 Transportieren

### 14.1 Motorsense transportieren

- ▶ Motorsense ausschalten und Aktivierungsschlüssel abziehen.
- ▶ Schaft auf die kleinste Länge einstellen.

- ▶ Motorsense mit einer Hand so am Schaft tragen, dass das Schneidwerkzeug nach hinten zeigt und die Motorsense ausbalanciert ist.
- ▶ Falls die Motorsense in einem Fahrzeug transportiert wird: Sicherstellen, dass die Motorsense nicht umkippen und sich nicht bewegen kann.
- ▶ Falls die Motorsense verpackt wird: Motorsense so verpacken, dass folgende Bedingungen erfüllt sind:
  - Die Verpackung oder der Transportbehälter sind elektrisch nicht leitfähig.
  - Die Motorsense kann sich in der Verpackung oder dem Transportbehälter nicht bewegen.
  - Verpackung oder Transportbehälter ist so gesichert, dass die Verpackung oder der Transportbehälter sich nicht bewegen kann

Aufgrund des eingebauten Akkus unterliegt die Motorsense den Anforderungen zum Transport gefährlicher Güter. Die Motorsense ist als UN 3481 (Lithium-Ionen-Batterien in Ausrüstungen) eingestuft und wurde gemäß UN Handbuch Prüfungen und Kriterien Teil III, Unterabschnitt 38.3 geprüft.

Die Transportvorschriften sind unter [www.stihl.com/safety-data-sheets](http://www.stihl.com/safety-data-sheets) angegeben.

## 15 Aufbewahren

### 15.1 Motorsense aufbewahren

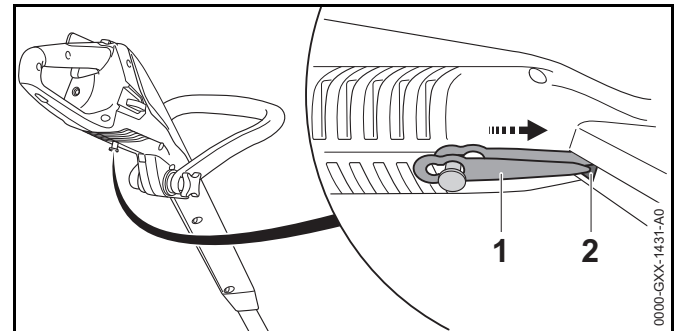
STIHL empfiehlt, die Motorsense in einem Ladezustand zwischen 40 % und 60 % (2 grün leuchtende LEDs) aufzubewahren.

- ▶ Motorsense ausschalten und Aktivierungsschlüssel abziehen.
- ▶ Mähfäden abbauen.
- ▶ Motorsense so aufbewahren, dass folgende Bedingungen erfüllt sind:
  - Die Motorsense ist außerhalb der Reichweite von Kindern.
  - Die Motorsense ist sauber und trocken.
  - Die Motorsense ist in einem geschlossenen Raum.

- Die Motorsense ist getrennt vom Ladekabel.
- Die Motorsense ist im Temperaturbereich zwischen 0 °C und + 50 °C.

### 15.2 Messer aufbewahren

Bis zu 6 Messer können direkt an der Motorsense aufbewahrt werden.



- ▶ Messer (1) an der Unterseite der Motorsense einhängen.
- ▶ Spitze des Messers (1) in die Öffnung (2) in der Motorsense schieben.
- ▶ Nächstes Messer darüber einhängen.

### 15.3 Ladekabel aufbewahren

- ▶ Netzstecker aus der Steckdose ziehen.
- ▶ Ladekabel so aufbewahren, dass folgende Bedingungen erfüllt sind:
  - Das Ladekabel ist außerhalb der Reichweite von Kindern.
  - Das Ladekabel ist sauber und trocken.
  - Das Ladekabel ist in einem geschlossenen Raum.
  - Das Ladekabel ist getrennt von der Motorsense.
  - Das Ladekabel ist im Temperaturbereich zwischen 0 °C und + 40 °C.

## 16 Reinigen

### 16.1 Motorsense reinigen

- ▶ Motorsense ausschalten und Aktivierungsschlüssel abziehen.
- ▶ Motorsense mit einem feuchten Tuch reinigen.

### 16.2 Schutz und Schneidwerkzeug reinigen

- ▶ Motorsense ausschalten und Aktivierungsschlüssel abziehen.
- ▶ Schutz und Schneidwerkzeug mit einem feuchten Tuch oder einer weichen Bürste reinigen.

### 16.3 Ladekabel reinigen

- ▶ Netzstecker aus der Steckdose ziehen.
- ▶ Ladestecker aus der Ladebuchse ziehen.
- ▶ Ladekabel mit einem feuchten Tuch reinigen.

## 17 Warten und Reparieren

### 17.1 Motorsense warten und reparieren

Der Benutzer kann die Motorsense nicht selbst warten und nicht reparieren.

- ▶ Falls die Motorsense gewartet werden muss oder defekt oder beschädigt ist: Einen STIHL Fachhändler aufsuchen.

### 17.2 Ladekabel warten und reparieren

Das Ladekabel muss nicht gewartet werden und kann nicht repariert werden.

- ▶ Falls das Ladekabel defekt oder beschädigt ist: Ladekabel ersetzen.



## 18 Störungen beheben

### 18.1 Störungen der Motorsense oder des Ladekabels beheben

Störung	LEDs an der Motorsense	Ursache	Abhilfe
Die Motorsense läuft beim Einschalten nicht an.	1 LED blinkt grün.	Der Ladezustand der Motorsense ist zu gering.	► Motorsense laden.
	3 LEDs leuchten rot.	Die Motorsense ist zu warm.	► Aktivierungsschlüssel abziehen. ► Motorsense abkühlen lassen.
	3 LEDs blinken rot.	Es besteht eine elektrische Störung.	► Aktivierungsschlüssel abziehen. ► Motorsense nicht verwenden und einen STIHL Fachhändler aufsuchen.
		Die Motorsense ist feucht.	► Motorsense trocknen lassen.
Die Motorsense schaltet im Betrieb ab.	3 LEDs leuchten rot.	Die Motorsense ist zu warm.	► Aktivierungsschlüssel abziehen. ► Motorsense abkühlen lassen.
		Es besteht eine elektrische Störung.	► Motorsense ausschalten und nach 5 Sekunden erneut einschalten.
Die Betriebszeit der Motorsense ist zu kurz.		Die Motorsense ist nicht vollständig geladen.	► Motorsense vollständig laden.
		Die Lebensdauer der Motorsense ist überschritten.	► Motorsense ersetzen.
Die Motorsense wird nicht geladen.	3 LEDs leuchten rot.	Die Motorsense ist zu warm.	► Aktivierungsschlüssel abziehen. ► Motorsense abkühlen lassen.
		In der Motorsense oder im Ladekabel besteht eine Störung.	► Aktivierungsschlüssel abziehen. ► Einen STIHL Fachhändler aufsuchen.

## 19 Technische Daten

### 19.1 Motorsense STIHL FSA 45

- Gewicht mit Schneidwerkzeug und Schutz: 2,3 kg
- Länge: 1100 mm bis 1310 mm
- Akku-Technologie: Lithium-Ionen
- Spannung: 18 V
- Kapazität in Ah: siehe Leistungsschild
- Energieinhalt in Wh: siehe Leistungsschild
- Zulässiger Temperaturbereich für Verwendung und Aufbewahrung: 0 °C bis + 50 °C

Falls bei einer höheren Temperatur als + 30 °C mit der Motorsense gearbeitet wird, kann sich die Akku-Laufzeit verkürzen und die Leistung der Motorsense verringern.

### 19.2 Ladekabel STIHL LK 45

- Nennspannung: 100-240 V, 50-60 Hz
- Nennleistung: 14,6 W
- Ladestrom: 0,65 A
- Zulässiger Temperaturbereich für Verwendung und Aufbewahrung: 0 °C bis + 40 °C

Die Ladezeiten sind unter [www.stihl.com/charging-times](http://www.stihl.com/charging-times) angegeben.

### 19.3 Schallwerte und Vibrationswerte

STIHL empfiehlt, einen Gehörschutz zu tragen.

#### STIHL FSA 45 mit Mähkopf PolyCut 2-2 mit Mähfaden „rund, leise“ mit Durchmesser 1,6 mm

- Schalldruckpegel  $L_{pA}$  gemessen nach EN 50636-2-91: 80 dB(A). Der K-Wert für den Schalldruckpegel beträgt 2,5 dB(A).

- Schallleistungspegel  $L_{WA}$  gemessen nach EN 50636-2-91: 94 dB(A). Der K-Wert für den Schallleistungspegel beträgt 2,5 dB(A).

#### STIHL FSA 45 mit Mähkopf PolyCut 2-2 mit Messern

- Schalldruckpegel  $L_{pA}$  gemessen nach EN 50636-2-91: 77 dB(A). Der K-Wert für den Schalldruckpegel beträgt 2,5 dB(A).
- Schallleistungspegel  $L_{WA}$  gemessen nach EN 50636-2-91: 87 dB(A). Der K-Wert für den Schallleistungspegel beträgt 2,5 dB(A).
- Vibrationswert  $a_{hv}$  gemessen nach EN 50636-2-91:
  - Bedienungsriff: 4,9 m/s<sup>2</sup>. Der K-Wert für den Vibrationswert beträgt 2,0 m/s<sup>2</sup>.
  - Rundumgriff: 1,7 m/s<sup>2</sup>. Der K-Wert für den Vibrationswert beträgt 2,0 m/s<sup>2</sup>.

Die angegebenen Vibrationswerte wurden nach einem genormten Prüfverfahren gemessen und können zum Vergleich von Elektrogeräten herangezogen werden. Die tatsächlich auftretenden Vibrationswerte können von den angegebenen Werten abweichen, abhängig von der Art der Anwendung. Die angegebenen Vibrationswerte können zu einer ersten Einschätzung der Vibrationsbelastung verwendet werden. Die tatsächliche Vibrationsbelastung muss eingeschätzt werden. Dabei können auch die Zeiten berücksichtigt werden, in denen das Elektrogerät abgeschaltet ist, und solche, in denen es zwar eingeschaltet ist, aber ohne Belastung läuft.

### 19.4 REACH

REACH bezeichnet eine EG-Verordnung zur Registrierung, Bewertung und Zulassung von Chemikalien.

Informationen zur Erfüllung der REACH Verordnung sind unter [www.stihl.com/reach](http://www.stihl.com/reach) angegeben.

## 20 Kombinationen aus Schneidwerkzeugen und Schutzen

### 20.1 Motorsense STIHL FSA 45

Folgende Mähköpfe dürfen zusammen mit dem Schutz für Mähköpfe angebaut werden:

- Mähkopf PolyCut 2-2 mit Mähfaden „rund, leise“ mit Durchmesser 1,6 mm
- Mähkopf PolyCut 2-2 mit Messern

Falls ein Mähkopf PolyCut 2-2 mit Mähfäden verwendet wird, kann sich die Akku-Laufzeit verkürzen.

Der Benutzer kann einen Mähkopf nicht selbst anbauen.

- ▶ Mähkopf von einem STIHL Fachhändler anbauen lassen.

## 21 Ersatzteile und Zubehör

### 21.1 Ersatzteile und Zubehör

**STIHL**® Diese Symbole kennzeichnen original STIHL Ersatzteile und original STIHL Zubehör.



STIHL empfiehlt, original STIHL Ersatzteile und original STIHL Zubehör zu verwenden.

Original STIHL Ersatzteile und original STIHL Zubehör sind bei einem STIHL Fachhändler erhältlich.

## 22 Entsorgen

### 22.1 Motorsense und Ladekabel entsorgen

Die Motorsense enthält einen eingebauten Akku, der getrennt entsorgt werden muss.

- ▶ Motorsense von einem STIHL Fachhändler entsorgen lassen.  
Der STIHL Fachhändler entsorgt den eingebauten Akku getrennt von der Motorsense.
- ▶ Schutz, Schneidwerkzeug, Ladekabel, Zubehör und Verpackung vorschriftsmäßig und umweltfreundlich entsorgen.

## 23 EU-Konformitätserklärung

### 23.1 Motorsense STIHL FSA 45

ANDREAS STIHL AG & Co. KG

Badstraße 115

D-71336 Waiblingen

Deutschland

erklärt in alleiniger Verantwortung, dass

- Bauart: Akku-Rasentrimmer/Rasenkantenschneider
- Fabrikmarke: STIHL
- Typ: STIHL FSA 45
- Serienidentifizierung: 4512

den einschlägigen Bestimmungen der Richtlinien 2011/65/EU, 2006/42/EG, 2014/30/EU und 2000/14/EG entspricht und in Übereinstimmung mit den jeweils zum Produktionsdatum gültigen Versionen der folgenden Normen entwickelt und gefertigt worden ist: EN 55014-1, EN 55014-2, EN 60335-1 und EN 50636-2-91 (Abschnitt 7.1 modifiziert unter Anwendung von Art. 3 der Richtlinie 2003/10/EU)

Angewandtes Konformitätsbewertungsverfahren gemäß Richtlinie 2000/14/EG Anhang VI.

Benannte Stelle: Intertek House, Cleeve Road, Leatherhead, Surrey KT22 7SB, Großbritannien

- Gemessener Schalleistungspegel: 94 dB(A)
- Garantierter Schalleistungspegel: 96 dB(A)

Die Technischen Unterlagen sind bei der Produktzulassung der ANDREAS STIHL AG & Co. KG aufbewahrt.

Das Baujahr und die Maschinenummer sind auf der Motorsense angegeben.

Waiblingen, 01.07.2016

ANDREAS STIHL AG & Co. KG

i. V.



Thomas Elsner, Leiter Produktmanagement und Services

### 23.2 Ladekabel STIHL LK 45

Dieses Ladekabel ist in Übereinstimmung mit folgenden Richtlinien gefertigt und in Verkehr gebracht worden: 2014/35/EU, 2014/30/EU und 2011/65/EU.

Die vollständige EG-Konformitätserklärung ist bei der Firma ANDREAS STIHL AG & Co. KG, Badstraße 115, 71336 Waiblingen, Deutschland erhältlich.

## 24 Anschriften

### 24.1 STIHL Hauptverwaltung

ANDREAS STIHL AG & Co. KG

Postfach 1771

D-71307 Waiblingen

### 24.2 STIHL Vertriebsgesellschaften

#### DEUTSCHLAND

STIHL Vertriebszentrale AG & Co. KG

Robert-Bosch-Straße 13

64807 Dieburg

Telefon: +49 6071 3055358

#### ÖSTERREICH

STIHL Ges.m.b.H.

Fachmarktstraße 7

2334 Vösendorf

Telefon: +43 1 86596370

#### SCHWEIZ

STIHL Vertriebs AG

Isenrietstraße 4

8617 Mönchaltorf

Telefon: +41 44 9493030

#### TSCHECHISCHE REPUBLIK

Andreas STIHL, spol. s r.o.

Chrlická 753

664 42 Modřice

### 24.3 STIHL Importeure

#### BOSNIEN-HERZEGOWINA

UNIKOMERC d. o. o.

Bišće polje bb

88000 Mostar

Telefon: +387 36 352560

Fax: +387 36 350536

#### KROATIEN

UNIKOMERC - UVOZ d.o.o.

Sjedište:

Amruševa 10, 10000 Zagreb

Prodaja:

Ulica Kneza Ljudevita Posavskog 56, 10410 Velika Gorica

Telefon: +385 1 6370010

Fax: +385 1 6221569

**TÜRKEI**

SADAL TARIM MAKİNALARI DIŞ TİCARET A.Ş.

Alsancak Sokak, No:10 I-6 Özel Parsel

34956 Tuzla, İstanbul

Telefon: +90 216 394 00 40

Fax: +90 216 394 00 44

# Contents

<b>1</b>	<b>Introduction</b>	<b>29</b>	<b>8</b>	<b>Adjusting Trimmer for User</b>	<b>42</b>
<b>2</b>	<b>Guide to Using this Manual</b>	<b>29</b>	8.1	Adjusting Shaft Angle	42
2.1	Applicable Documentation	29	8.2	Adjusting Length of Shaft	43
2.2	Symbols used with warnings in the text	30	8.3	Adjusting the Loop Handle	43
2.3	Symbols in Text	30	8.4	Converting Trimmer to Edger	43
<b>3</b>	<b>Overview</b>	<b>30</b>	<b>9</b>	<b>Inserting and Removing Activation Key</b>	<b>44</b>
3.1	Trimmer and Charging Cable	30	9.1	Inserting the Activation Key	44
3.2	Cutting Attachments	31	9.2	Removing the Activation Key	44
3.3	Symbols	31	<b>10</b>	<b>Switching the Trimmer On/Off</b>	<b>44</b>
<b>4</b>	<b>Safety Precautions</b>	<b>32</b>	10.1	Switching On	44
4.1	Introduction	32	10.2	Switching Off	44
4.2	Warning Signs	32	<b>11</b>	<b>Testing the Trimmer</b>	<b>44</b>
4.3	Intended Use	33	11.1	Checking the Controls	44
4.4	The Operator	33	11.2	Inspecting the Cutting Attachment	45
4.5	Clothing and Equipment	33	11.3	Checking the Built-In Battery	45
4.6	Work Area and Surroundings	34	<b>12</b>	<b>Operating the Trimmer</b>	<b>46</b>
4.7	Safe Condition	34	12.1	Holding and Controlling the Trimmer	46
4.8	Built-in Battery	36	12.2	Edging	46
4.9	Operation	37	12.3	Mowing	46
4.10	Charging	37	<b>13</b>	<b>After Finishing Work</b>	<b>46</b>
4.11	Transporting	38	13.1	After Finishing Work	46
4.12	Storing	38	<b>14</b>	<b>Transporting</b>	<b>46</b>
4.13	Cleaning, Maintenance and Repairs	39	14.1	Transporting the Trimmer	46
<b>5</b>	<b>Preparing Trimmer for Operation</b>	<b>39</b>	<b>15</b>	<b>Storing</b>	<b>47</b>
5.1	Preparing Trimmer for Operation	39	15.1	Storing the Trimmer	47
<b>6</b>	<b>Charging the Trimmer, LEDs</b>	<b>40</b>	15.2	Storing the Blades	47
6.1	Charging the Trimmer	40	15.3	Storing the Charging Cable	47
6.2	State of Charge	40	<b>16</b>	<b>Cleaning</b>	<b>47</b>
6.3	LEDs	40	16.1	Cleaning the Trimmer	47
<b>7</b>	<b>Assembling the Trimmer</b>	<b>40</b>	16.2	Cleaning the Deflector and Cutting Attachment	47
7.1	Mounting Deflector for Mowing Heads	40	16.3	Cleaning the charging cable	48
7.2	PolyCut 2-2 Mowing Head	41	<b>17</b>	<b>Maintenance and Repairs</b>	<b>48</b>
7.3	Mounting the Loop Handle	42			

# STIHL®

This instruction manual is protected by copyright. All rights reserved, especially the rights to reproduce, translate and process with electronic systems.

17.1 Servicing and Repairing the Trimmer.....	48
17.2 Servicing and repairing the charging cable .....	48
<b>18 Troubleshooting.....</b>	<b>49</b>
18.1 Troubleshooting Trimmer or Charging Cable .....	49
<b>19 Specifications .....</b>	<b>50</b>
19.1 STIHL FSA 45 Trimmer .....	50
19.2 STIHL LK 45 Charging Cable .....	50
19.3 Noise and Vibration Data.....	50
19.4 REACH .....	50
<b>20 Combinations of Cutting Attachments and Deflectors .....</b>	<b>51</b>
20.1 STIHL FSA 45 Trimmer .....	51
<b>21 Spare Parts and Accessories.....</b>	<b>51</b>
21.1 Spare Parts and Accessories.....	51
<b>22 Disposal .....</b>	<b>51</b>
22.1 Disposing of Trimmer and Charging Cable .....	51
<b>23 EC Declaration of Conformity.....</b>	<b>51</b>
23.1 STIHL FSA 45 Trimmer .....	51
23.2 STIHL LK 45 Charging Cable .....	52


## 1 Introduction

Dear Customer,

Thank you for choosing STIHL. We develop and manufacture our quality products to meet our customers' requirements. The products are designed for reliability even under extreme conditions.

STIHL also stands for premium service quality. Our specialist dealers guarantee competent advice and instruction as well as comprehensive service support.

We thank you for your confidence in us and hope you will enjoy working with your STIHL product.



Dr. Nikolas Stihl

**IMPORTANT: READ BEFORE USE AND KEEP IN A SAFE PLACE.**

## 2 Guide to Using this Manual

### 2.1 Applicable Documentation

Local safety regulations apply.

- ▶ Read, understand and save the following documents in addition to this instruction manual:
  - Safety information for STIHL batteries and products with built in batteries: [www.stihl.com/safety-data-sheets](http://www.stihl.com/safety-data-sheets)

## 2.2 Symbols used with warnings in the text

### WARNING

This symbol indicates dangers that can cause serious injuries or death.


- ▶ The measures indicated can avoid serious injuries or death.

### NOTICE

This symbol indicates dangers that can cause damage to property.

- ▶ The measures indicated can avoid damage to property.

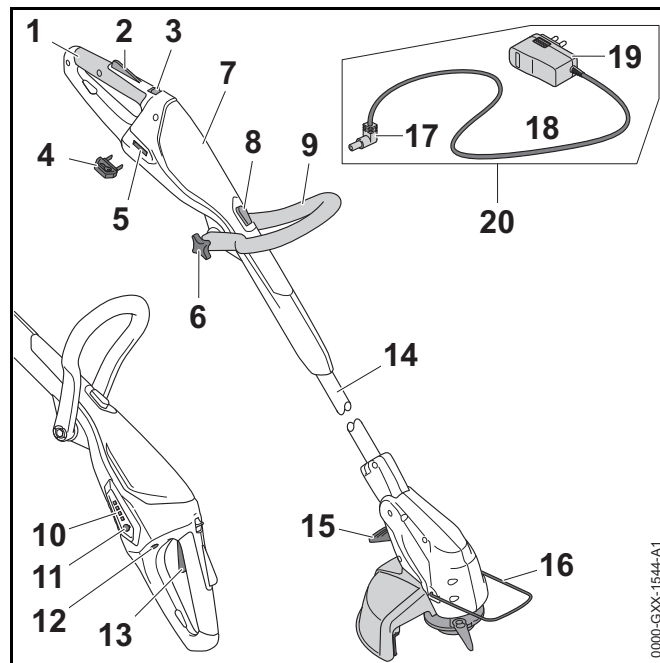
## 2.3 Symbols in Text

-  This symbol refers to a chapter in this instruction manual.

# 3 Overview

## 3.1 Trimmer and Charging Cable

The rechargeable battery is built into the trimmer.



### 1 Control Handle

For operating, holding and controlling the trimmer.

### 2 Trigger Lockout

Locks trigger in position.

### 3 Release Slide

Operated together with the trigger lockout to unlock the trigger.

### 4 Activation Key

Activates the trimmer.

### 5 Key Socket

Accommodates the activation key.

### 6 Star Knob Nut

Secures loop handle to shaft.

### 7 Housing

Contains the built-in rechargeable battery.



**8 Lockout Button**

Locks the shaft at the required length.

**9 Loop Handle**

For holding and controlling the trimmer.

**10 LEDs**

Indicate trimmer's state of charge and malfunctions.

**11 Button**

Activates the LEDs on the trimmer.

**12 Charging Socket**

Accommodates the charger plug.

**13 Trigger**

The trigger switches the motor on and off.

**14 Shaft**

Connects all components.

**15 Lever**

Locks selected angle between shaft and motor housing.

**16 Bump Guard**

Protects objects from contact with the cutting attachment and maintains ground clearance when edging.

**17 Charger Plug**

Connects charging cable to charger socket.

**18 Connecting Cable**

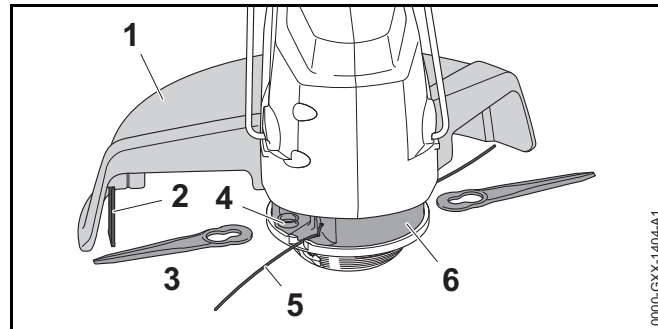
Connects charger plug to appliance plug.

**19 Appliance Plug**

Connects charging cable to wall outlet.

**20 Charging Cable**

Serves to charge the trimmer.

**# Rating label with serial number****3.2 Cutting Attachments****1 Deflector**

Protects user from flying debris and contact with the cutting attachment.

**2 Line Limiter Blade**

Trims surplus mowing line to correct length.

**3 Blades**

For cutting grass.

**4 Bushings**

Secure the blades in position.

**5 Mowing Line**

The mowing lines cut grass.

**6 Mowing Head**

Holds the mowing lines and cutting blades.

**3.3 Symbols**

Meanings of symbols that may be on the grass trimmer and charging cable:

← ■ ■ ■ This symbol indicates in what direction the release slide has to be pushed.

↑  
0 0 0  
↓ This symbol indicates that the length of the shaft is adjustable.



This symbol indicates that the control handle can be rotated 90°.



This symbol shows how far the mowing line has to be inserted.



This symbol shows in which direction the mowing line has to be inserted.



This symbol shows the direction of rotation of the cutting attachment.

x



**LWA** Guaranteed sound power level according to directive 2000/14/EC in dB(A) in order to make sound emissions of products comparable.



This symbol shows that an LK 45 charging cable must be used.



The data next to this symbol indicates the energy content of the battery according to the cell manufacturer's specification. The energy content available during operation is lower.



Operate the electric appliance in a dry place, indoors only.



Do not dispose of the product with your household waste.

## 4 Safety Precautions

### 4.1 Introduction

This product was designed for safe operation and features safety devices. Nevertheless, you should observe the following safety precautions in order to avoid possible dangers.

### 4.2 Warning Signs

Meanings of warning signs and labels on the trimmer and charging cable:



Observe safety notices and take the necessary precautions.



Read, understand and save the instruction manual.



Wear safety glasses.



Observe safety notices on flying debris and take the necessary precautions.



Always remove the activation key during work breaks, transport, charging, storage, maintenance or repairs.



Protect the trimmer from rain and damp – do not immerse it in fluids.



Maintain safe distance.



Protect trimmer from heat and fire.



Observe trimmer's specified temperature range.

### 4.3 Intended Use

The STIHL FSA 45 grass trimmer/edger is designed for mowing dry grass.

The trimmer must not be used in the rain.

A built-in battery supplies the trimmer with power.

The STIHL LK 45 charging cable recharges the STIHL FSA 45 trimmer.

## ⚠ WARNING

- Charging cables not explicitly approved for the trimmer by STIHL may cause a fire or explosion. This can result in serious or fatal injuries and damage to property.
  - ▶ Always recharge a STIHL FSA 45 trimmer with a STIHL LK 45 charging cable.
- Using the trimmer or the charging cable for purposes for which they were not designed may result in serious or fatal injuries and damage to property.
  - ▶ Use the trimmer and charging cable as described in this instruction manual.

### 4.4 The Operator

## ⚠ WARNING

- Users without adequate training or instruction cannot recognize or assess the risks involved in using the trimmer and charging cable. The operator or other persons may sustain serious or fatal injuries.



- ▶ Read, understand and save the instruction manual.

- ▶ If you pass the trimmer and charging cable on to another user: Always give them the instruction manual.

- ▶ Make sure the user meets the following requirements:
  - The user must be in good physical condition and mental health to operate and work with the trimmer and the charging cable. If the user's physical, sensory or mental ability is restricted, he or she may work only under the supervision of or as instructed by a responsible person.
  - The user must be legally recognized as an adult.
  - The user has received instruction from a STIHL servicing dealer or other experienced user before working with the trimmer for the first time.
  - The user must not be under the influence of alcohol, medication or drugs.
- ▶ If you have any queries: Contact your STIHL servicing dealer.

### 4.5 Clothing and Equipment

## ⚠ WARNING

- Objects can be thrown through the air at high speed during operation. This can result in personal injury.



- ▶ Wear safety glasses. Suitable glasses that have been tested and labeled in accordance with EN 166 or national standards are available from retailers.
- ▶ Wear a face shield.
- ▶ Wear long trousers made of durable material.

- Dust can be whipped up during operation: Whipped up dust can damage the respiratory passages and cause allergic reactions.
  - ▶ Wear a respirator.
- Inappropriate clothing can snag on wood, brush or the trimmer. Not wearing personal protective equipment may result in serious injury.
  - ▶ Wear snug-fitting clothing.
  - ▶ Do not wear a scarf or jewelry.
- The user can come into contact with the rotating cutting attachment during operation. This can result in serious injuries.
  - ▶ Wear footwear made of durable material.
  - ▶ Wear long trousers made of durable material.
- The user can come into contact with the cutting attachment or line limiting blade during cleaning and maintenance work. This can result in personal injury.
  - ▶ Wear work gloves made of durable material.
- Wearing unsuitable footwear may cause you to slip or stumble. This can result in personal injury.
  - ▶ Wear sturdy footwear with non-slip soles.

## 4.6 Work Area and Surroundings

### 4.6.1 Trimmer

#### WARNING

- Bystanders, children and animals are not aware of the dangers of the trimmer or flying debris. Innocent bystanders, children and animals may be seriously injured.
  - ▶ Do not allow bystanders, children or animals within 15 meters of the work area.
    - ▶ Maintain a clearance of 15 meters from objects.
- The trimmer is not waterproof. Working in the rain or a damp location may result in an electric shock. This can result in injuries to the user and may damage the trimmer.



- ▶ Do not work in the rain or a damp location.

- The trimmer's electric motor may produce sparks. Sparks may cause a fire or an explosion in an easily combustible or explosive environment. This can result in serious or fatal injuries and damage to property.
  - ▶ Do not work in an easily combustible or explosive environment.

### 4.6.2 Charging Cable

#### WARNING

- Children are not aware of and cannot assess the dangers of a charging cable or electric current. Children may sustain serious or fatal injuries.
  - ▶ Keep children away from the work area.
- The charging cable is not protected against all ambient conditions. If the charging cable is exposed to certain ambient conditions, it may catch fire or explode. This can result in serious injuries and damage to property.
  - ▶ Protect the charging cable from rain and dampness.
  - ▶ Operate the charging cable in a dry place, indoors only.
  - ▶ Do not operate the charging cable in an easily combustible or explosive environment.
  - ▶ Use and store the charging cable at a temperature between 0°C and +40 °C.
- Persons may trip over the connecting cable. This can result in injuries and may damage the charging cable.
  - ▶ Lay the connecting cable flat on the floor.

## 4.7 Safe Condition

### 4.7.1 Trimmer

The trimmer is in a safe condition if the following points are observed:

- The trimmer is not damaged.

- The trimmer is clean and dry.
- The controls function properly and have not been modified.
- A combination of cutting attachment and deflector recommended in this instruction manual is mounted.
- Cutting attachment and deflector are properly mounted.
- Only original STIHL accessories designed for this trimmer are fitted.
- Accessories are properly mounted.

## **⚠ WARNING**

- If the product does not comply with safety requirements, components will no longer function properly or safety devices may be rendered inoperative. This can result in serious or fatal injuries.
  - ▶ Work only with an undamaged trimmer.
  - ▶ Never recharge a damaged trimmer.
  - ▶ If the trimmer is dirty or wet: Clean the trimmer and allow it to dry.
  - ▶ Never attempt to modify your trimmer. Exception: Mounting one of the combinations of cutting attachment and deflector recommended in this instruction manual.
  - ▶ If the controls do not function properly: Do not use your trimmer.
  - ▶ Only fit original STIHL accessories designed for this trimmer.
  - ▶ Mount the cutting attachment and deflector as described in this instruction manual.
  - ▶ Mount accessories as described in this instruction manual or the instruction manual supplied with the accessory.
  - ▶ Never insert objects in the trimmer's openings.
  - ▶ Never bridge the contacts in the activation key socket with metallic objects (short circuit).
  - ▶ Do not open the trimmer.

- Fluid may escape from a damaged trimmer. The fluid can cause irritation if it contacts the skin or eyes.
  - ▶ Avoid contact with the fluid.
  - ▶ In case of contact with the skin: Wash affected areas with plenty of water and soap.
  - ▶ In case of contact with the eyes: Rinse eyes with plenty of water for at least 15 minutes and seek medical advice.
- A damaged or defective trimmer may smell unusual, emit smoke or burn. This can result in serious or fatal injuries and damage to property.
  - ▶ If the trimmer smells unusual or emits smoke: Do not use the trimmer and keep it away from combustible substances.
  - ▶ If the trimmer catches fire: Extinguish the trimmer with a fire extinguisher or water.

### 4.7.2 Deflector

The deflector is in a safe condition if the following points are observed:

- The deflector is not damaged.
- The line limiter blade is correctly installed.

## **⚠ WARNING**

- If the product does not comply with safety requirements, components will no longer function properly or safety devices may be rendered inoperative. This can result in serious injuries.
  - ▶ Work only with an undamaged deflector.
  - ▶ Work with a correctly installed line limiter blade.
  - ▶ If you have any queries: Contact your STIHL servicing dealer.

### 4.7.3 Mowing Head

The mowing head is in a safe condition if the following points are observed:

- The mowing head is not damaged.

- The mowing head is not jammed.
- Cutting blades are undamaged.
- The mowing lines or the blades are properly installed.

## ⚠ WARNING

- If they are in an unsafe condition, parts of the mowing head, mowing lines or blades may come off and be thrown at high speed. This can result in serious injuries.
  - ▶ Always work with an undamaged mowing head or blades.
  - ▶ If the mowing head is jammed: Stop work, remove the activation key and clear the blockage.
  - ▶ Never use metal objects in place of the nylon mowing lines or blades.
  - ▶ If you have any queries: Contact your STIHL servicing dealer.

### 4.7.4 Charging Cable

The charging cable is in a safe condition if the following points are observed:

- Charging cable is undamaged.
- Charging cable is clean and dry.

## ⚠ WARNING

- If the product does not comply with safety requirements, components will no longer function properly or safety devices may be rendered inoperative. This can result in serious or fatal injuries.
  - ▶ Do not use a damaged charging cable.
  - ▶ If the charging cable is dirty or wet: Clean the charging cable and allow it to dry.
  - ▶ Do not modify the charging cable.
  - ▶ Never bridge the charging cable's contacts with metallic objects (short circuit).

- ▶ Do not open the charging cable.

## 4.8 Built-in Battery

### ⚠ WARNING

- The built-in battery is not protected against all ambient conditions. If the built-in battery is exposed to certain ambient conditions, the trimmer may catch fire or explode. This can result in serious or fatal injuries and damage to property.



- ▶ Protect trimmer from heat and fire.
- ▶ Do not throw the trimmer into a fire.



- ▶ Use and store your trimmer at temperatures between 0°C and +50°C.

- ▶ Keep trimmer away from metallic objects.
- ▶ Protect the trimmer from rain and damp – do not immerse it in fluids.
- ▶ Do not expose trimmer to high pressure.
- ▶ Do not expose trimmer to microwaves.
- ▶ Protect trimmer from chemicals and salts.
- ▶ Do not transport a damaged trimmer.
- Fluid may escape from a damaged battery. The fluid can cause irritation if it contacts the skin or eyes.
  - ▶ Avoid contact with the fluid.
  - ▶ In case of contact with the skin: Wash affected areas with plenty of water and soap.
  - ▶ In case of contact with the eyes: Rinse eyes with plenty of water for at least 15 minutes and seek medical advice.

- A damaged or defective battery may smell unusual, emit smoke or burn. This can result in serious or fatal injuries and damage to property.
  - ▶ If the trimmer smells unusual or emits smoke: Do not use the trimmer and keep it away from combustible substances.
  - ▶ If the trimmer catches fire: Extinguish the trimmer with a fire extinguisher or water.

#### 4.9 Operation

### **⚠ WARNING**

- The user cannot concentrate on the work in certain situations. The user may trip, fall and be seriously injured.
  - ▶ Work calmly and carefully.
  - ▶ If light and visibility are poor: Do not use your trimmer.
  - ▶ Operate the trimmer alone.
  - ▶ Keep the cutting attachment close to the ground.
  - ▶ Watch out for obstacles.
  - ▶ Stand on the ground while working and keep a good balance.
- The rotating cutting attachment can cut the user. This can result in serious injuries.
  - ▶ Do not touch the rotating cutting attachment.
- If the behavior of the trimmer changes during operation or feels unusual, it may no longer be in a safe condition. This can result in serious injuries and damage to property.
  - ▶ Stop work, remove the activation key and contact your STIHL servicing dealer.
- Trimmer vibrations may occur during operation.
  - ▶ Wear gloves.
  - ▶ Take regular breaks.
  - ▶ If signs of circulation problems occur: Seek medical advice.

- Note that the cutting attachment continues to rotate for a short period after you release the trigger. This can result in serious injuries.
  - ▶ Wait until the cutting attachment comes to a complete stop.

#### 4.10 Charging

### **⚠ WARNING**

Contact with live components may occur for the following reasons:

- Connecting cable is damaged.
  - Plug is damaged.
  - Wall outlet is not properly installed.
- Contact with live components can result in an electric shock. This may result in serious or fatal injuries.
    - ▶ Check that the connecting cable and plug are not damaged.
    - ▶ Insert the plug in a properly installed wall outlet.

- Overvoltage can occur in the charging cable if the line voltage or frequency are incorrect during charging. The charging cable may be damaged.
  - ▶ Make sure the line voltage and frequency agree with the data on the charging cable's rating label.
- A damaged or defective charging cable may produce an unusual smell or emit smoke during the charging process. This may result in personal injuries and damage to property.
  - ▶ Disconnect the plug from the wall outlet.
- The charging cable can overheat and cause a fire if heat dissipation is inadequate. This can result in serious or fatal injuries and damage to property.
  - ▶ Do not cover the charging cable.
- If several charging cables are connected to one wall outlet, electric cables may be overloaded during the charging process. The cables can overheat and cause a fire. This can result in serious or fatal injuries and damage to property.
  - ▶ Connect the charging cable to a single wall outlet.
  - ▶ Do not connect the charging cable to multiple sockets.

#### 4.11 Transporting

### ⚠ WARNING

- The trimmer may turn over or shift during transport. This may result in personal injuries and damage to property.



- ▶ Remove the activation key.

- ▶ Pack the trimmer in packaging or a transport box in such a way that it cannot move.
- ▶ Secure the packaging or transport box so that the packaging or transport box cannot move.

#### 4.12 Storing

##### 4.12.1 Trimmer

### ⚠ WARNING

- Children are not aware of and cannot assess the dangers of a trimmer and can be seriously injured.



- ▶ Remove the activation key.

- ▶ Store the trimmer out of the reach of children.

- Dampness can corrode the electrical contacts in the activation key socket and metal components. This can damage the trimmer.



- ▶ Remove the activation key.

- ▶ Store the trimmer in a clean and dry condition.

- The trimmer is not protected against all ambient conditions. The trimmer may be damaged if it is exposed to certain ambient conditions.

- ▶ Store the trimmer in a clean and dry condition.

- ▶ Store the trimmer in a confined space.

- ▶ Store the activation key separately from the trimmer.



## 4.12.2 Charging Cable

**⚠ WARNING**

- Children are not aware of and cannot assess the dangers of a charging cable. Children may sustain serious or fatal injuries.
  - ▶ Keep the charging cable out of the reach of children.
- The charging cable is not protected against all ambient conditions. The charging cable may be damaged if it is exposed to certain ambient conditions.
  - ▶ If the charging cable is hot: Allow the charging cable to cool down.
  - ▶ Store the charging cable in a clean and dry condition.
  - ▶ Store the charging cable in a confined space.
  - ▶ Store the charging cable within temperature range of 0°C to +40°C.

## 4.13 Cleaning, Maintenance and Repairs

**⚠ WARNING**

- The trimmer may start unintentionally if the activation key remains inserted during cleaning, maintenance or repair operations. This can result in serious injuries and damage to property.



- ▶ Remove the activation key.

- Aggressive cleaning agents, high pressure cleaners or pointed objects can damage the trimmer, deflector, cutting attachment and charging cable. If the trimmer, deflector, cutting attachment or charging cable are not cleaned

correctly, components may no longer function properly or safety devices may be rendered inoperative. This can result in serious injuries.

- ▶ Clean the trimmer, deflector, cutting attachment and charging cable as described in this instruction manual.
- If the trimmer, deflector, cutting attachment or charging cable are not serviced or repaired correctly, components may no longer function properly or safety devices may be rendered inoperative. This can result in serious or fatal injuries.
  - ▶ Do not attempt to service or repair the trimmer, deflector, cutting attachment or charging cable.
  - ▶ If the trimmer, deflector, cutting attachment or charging cable require servicing or repairs: Contact your STIHL servicing dealer.

**5 Preparing Trimmer for Operation****5.1 Preparing Trimmer for Operation**

Perform the following steps before starting work:

- ▶ Make sure the following components are in a safe condition:
  - Trimmer, 4.7.1.
  - Deflector, 4.7.2.
  - Mowing head, 4.7.3.
  - Charging cable, 4.7.4.
- ▶ Check the built-in battery, 11.3.
- ▶ Fully charge the trimmer, 6.1.
- ▶ Clean the trimmer, 16.1.
- ▶ Mount the deflector, 7.1.
- ▶ Fit the mowing lines or blades, 7.2.1 or 7.2.3.
- ▶ Mount the loop handle, 7.3.
- ▶ Adjust length of shaft, 8.2.
- ▶ Adjust the loop handle, 8.3.
- ▶ Check the controls, 11.1.

- ▶ If 3 LEDs flash red while you are checking the controls: Remove the activation key and contact your STIHL servicing dealer. There is a malfunction in the trimmer.
- ▶ If you cannot carry out this work: Do not use your trimmer and contact your STIHL servicing dealer.

## 6 Charging the Trimmer, LEDs

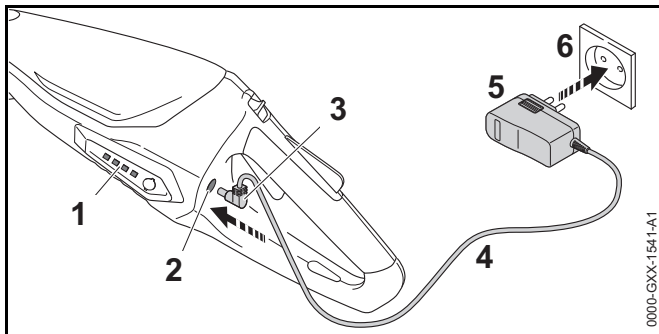
### 6.1 Charging the Trimmer

The charging time depends on several factors, e.g. temperature of the trimmer or ambient temperature. The actual charging time may differ from the specified charging time. For specified charging times see [www.stihl.com/charging-times](http://www.stihl.com/charging-times).

The charging process starts automatically when the plug is inserted in a wall outlet and the charging cable is connected to the trimmer. The charging process stops automatically when the trimmer is fully charged.

The trimmer and charging cable heat up during the charging process.

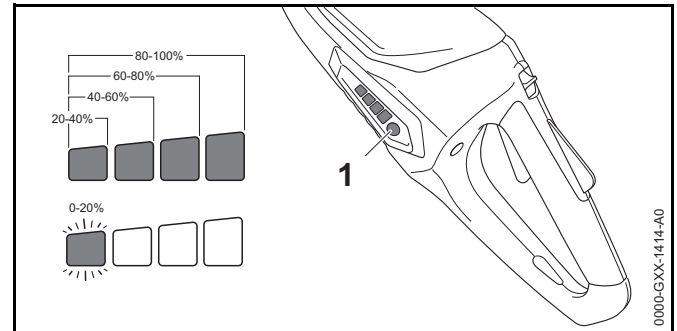
- ▶ Remove the activation key.



- ▶ Insert the plug (5) in a convenient wall outlet (6).
- ▶ Lay the connecting cable (4).

- ▶ Insert the charger plug (3) in the charge socket (2). The LEDs (1) glow green and show the state of charge.
- ▶ If the LEDs (1) stop glowing: Disconnect the charger plug (3) from the charge socket (2). The trimmer is fully charged.
- ▶ Disconnect the plug (5) from the wall outlet (6).

### 6.2 State of Charge



- ▶ Press the button (1). The LEDs (5) glow green for about 5 seconds and indicate the state of charge.
- ▶ If the left LED flashes green: Recharge the trimmer.

### 6.3 LEDs

Indicate state of charge or malfunctions in the trimmer. The LEDs can glow or flash green or red.

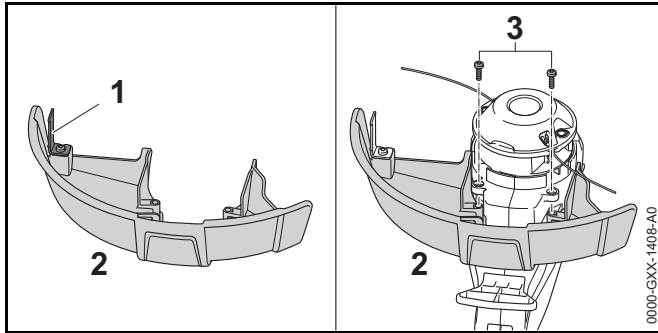
The state of charge is indicated when the LEDs glow or flash green.

- ▶ If the LEDs glow or flash red: Troubleshooting, 18. There is a malfunction in the trimmer.

## 7 Assembling the Trimmer

### 7.1 Mounting Deflector for Mowing Heads

- ▶ Switch off the trimmer and remove the activation key.



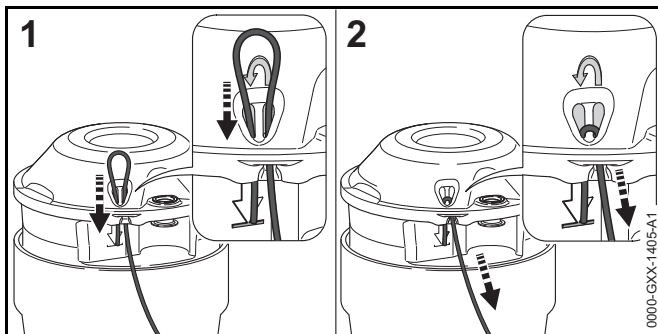
The line limiter blade (1) is already installed in the deflector (2) and must not be removed.

- ▶ Push the deflector (2) into the guides on the housing as far as stop.  
The deflector (2) is tight against the housing.
  - ▶ Insert and tighten down the screws (3).
- The deflector (2) must not be removed again.

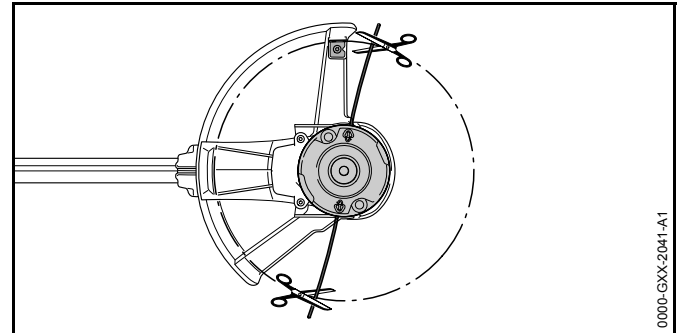
## 7.2 PolyCut 2-2 Mowing Head

### 7.2.1 Fitting Mowing Lines

- ▶ Switch off the trimmer and remove the activation key.
- ▶ If mowing lines have already been in use, place them in a container filled with water for 12 to 24 hours before installing.  
This makes the nylon mowing lines supple.



- ▶ Push mowing line up through the right opening from below.
- ▶ Thread the mowing line through the left opening from above until the end of the line reaches the symbol.
- ▶ Hold the short end of the mowing line firmly.
- ▶ Pull the long end of the mowing line until it is tight against the mowing head.



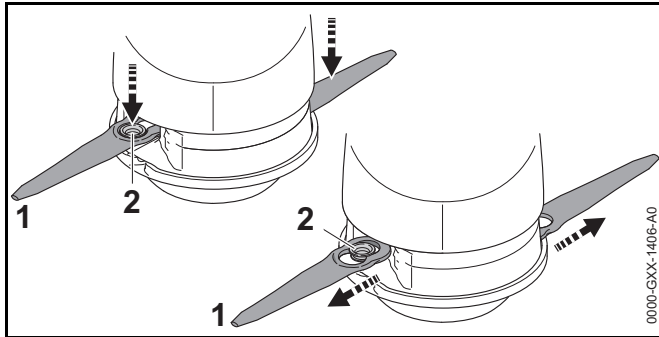
- ▶ Cut the mowing lines so that they reach as far as the line limiting blade.

### 7.2.2 Removing Mowing Lines

- ▶ Switch off the trimmer and remove the activation key.
- ▶ Push the short end of the mowing line upwards out of the mowing head.
- ▶ Pull the short end of the mowing line upwards out of the mowing head.
- ▶ Pull the mowing line out of the mowing head.

### 7.2.3 Mounting the Blades

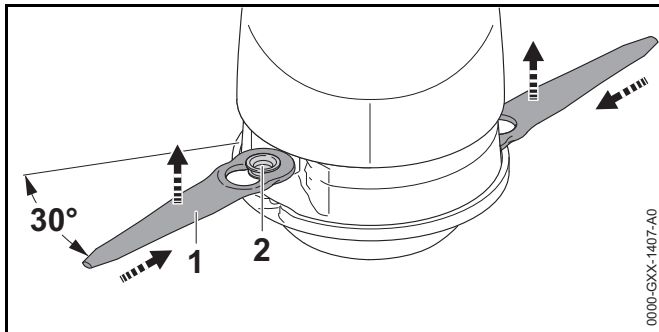
- ▶ Switch off the trimmer and remove the activation key.
- ▶ If blades have already been in use, place them in a container filled with water for 12 to 24 hours before installing.  
This makes the blades supple.



- ▶ Position the blade (1) on the mowing head so that the bushing (2) locates in the large bore in the blade (1).
- ▶ Pull the blade (1) outwards until the bushing (2) engages the small bore in the blade (1).

### 7.2.4 Removing the Blades

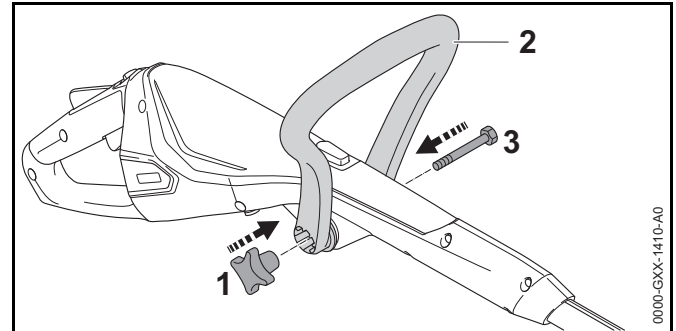
- ▶ Switch off the trimmer and remove the activation key.



- ▶ Push the blade (1) inwards until the bushing (2) is released from the small bore in the blade (1).
- ▶ Remove the blade (1) upwards.

### 7.3 Mounting the Loop Handle

- ▶ Switch off the trimmer and remove the activation key.



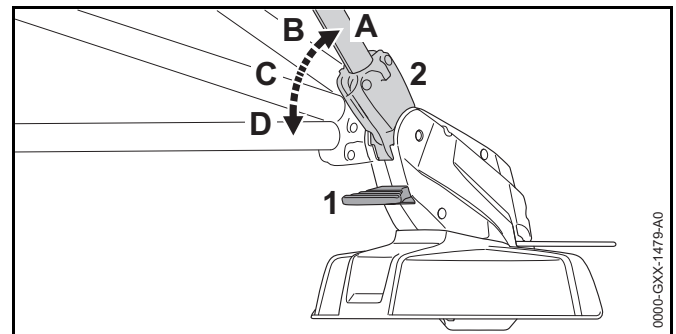
- ▶ Position the loop handle (2) so that the recess for the star knob nut (1) is on the right – viewed from the control handle.
  - ▶ Ease the ends of the loop handle (2) apart and push it onto the control handle until it engages in position.
  - ▶ Insert the screw (3) through the hole.
  - ▶ Fit the star knob nut (1) and tighten it down.
- The loop handle (2) must not be removed again.

## 8 Adjusting Trimmer for User

### 8.1 Adjusting Shaft Angle

The shaft angle can be adjusted to suit the height and reach of the user.

- ▶ Switch off the trimmer and remove the activation key.

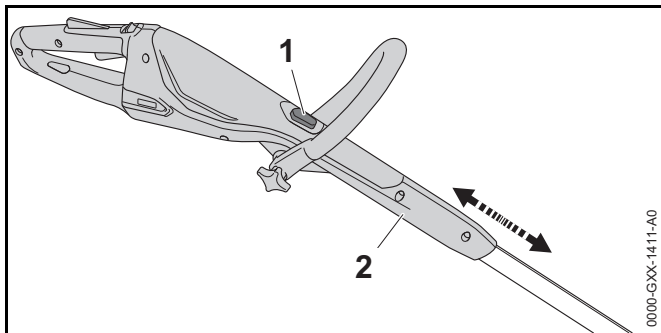


- ▶ Depress the lever (1) and hold it in that position.
- ▶ Move shaft (2) to the required position (A to D) until it engages.
- ▶ Release the lever (1).

### 8.2 Adjusting Length of Shaft

The length of the shaft can be adjusted to suit the height and reach of the user.

- ▶ Switch off the trimmer and remove the activation key.
- ▶ Hold the shaft firmly.

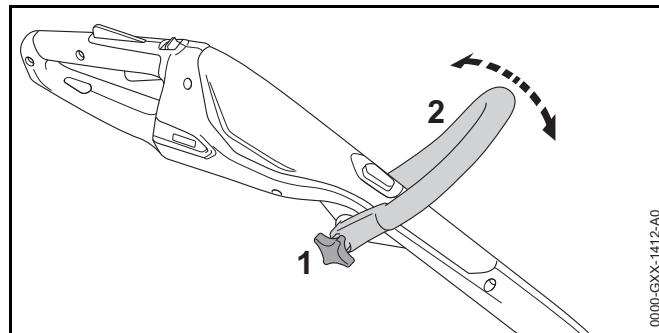


- ▶ Depress lock button (1) and hold it in that position.
- ▶ Pull or push the control handle (2) to the required position.
- ▶ Release the lock button (1).
- ▶ Move the control handle (2) back and forth until it engages.

### 8.3 Adjusting the Loop Handle

The loop handle can be set in different positions to suit the height and reach of the user.

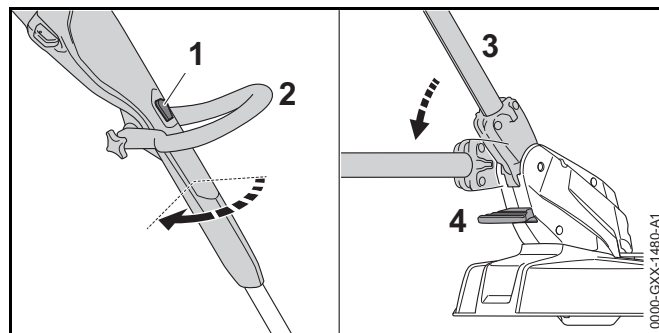
- ▶ Switch off the trimmer and remove the activation key.



- ▶ Loosen the star knob nut (1).
- ▶ Tilt the loop handle (2) to the required position.
- ▶ Tighten down the star knob nut (1) firmly.

### 8.4 Converting Trimmer to Edger

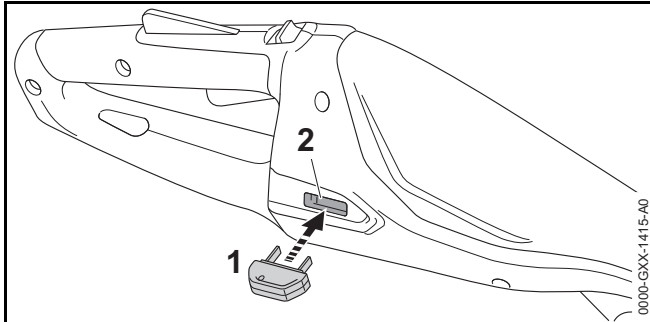
- ▶ Switch off the trimmer and remove the activation key.



- ▶ Depress lock button (1) and hold it in that position.
- ▶ Rotate control handle (2) 90° until it engages.
- ▶ Release the lock button (1).
- ▶ Depress the lever (4) and hold it in that position.
- ▶ Swing the shaft (2) to the flattest position until it engages.
- ▶ Release the lever (4).
- ▶ Extend the bump guard (5) fully.

## 9 Inserting and Removing Activation Key

### 9.1 Inserting the Activation Key



- ▶ Insert the activation key (1) in the socket (2).

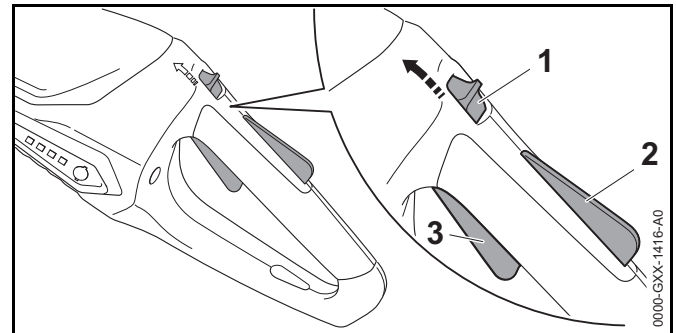
### 9.2 Removing the Activation Key

- ▶ Stand the trimmer on a level surface.
- ▶ Remove the activation key.
- ▶ Keep the activation key out of the reach of children.

## 10 Switching the Trimmer On/Off

### 10.1 Switching On

- ▶ Hold the trimmer with one hand on the control handle - wrap your thumb around the control handle.
- ▶ Hold the trimmer with the other hand on the loop handle - wrap your thumb around the loop handle.



- ▶ Push the release slide (1) in the direction of the loop handle with your thumb and hold it there.
- ▶ Depress the trigger lockout (2) with your hand and hold it there.  
You can let go of the release slide (1).
- ▶ Pull the trigger (3) with your index finger and hold it there.  
The motor accelerates and the cutting attachment rotates.

### 10.2 Switching Off

- ▶ Release the trigger and lockout lever at the same time.
- ▶ Wait for the cutting attachment to come to a standstill.
- ▶ If the cutting attachment continues to rotate: Remove the activation key and contact your STIHL servicing dealer.  
The trimmer has a malfunction.

## 11 Testing the Trimmer

### 11.1 Checking the Controls

#### Release slide, trigger lockout and trigger

- ▶ Remove the activation key.
- ▶ Attempt to pull the trigger lever without depressing the release slide and the trigger lockout.
- ▶ If the trigger can be pulled: Do not use your trimmer and contact your STIHL servicing dealer.  
Release slide or trigger lockout is faulty.

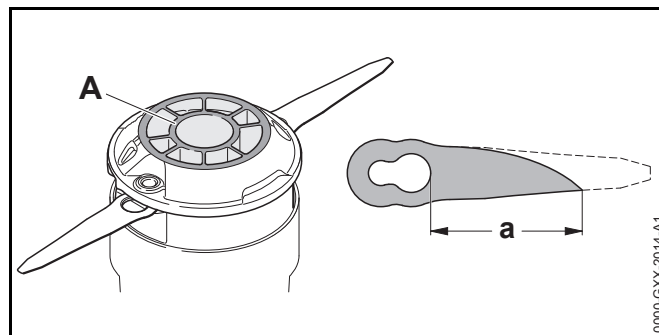
- ▶ Push the release slide (1) in the direction of the loop handle with your thumb and hold it there.
- ▶ Depress the trigger lockout lever and hold it in that position.
- ▶ Pull the trigger.
- ▶ Let go of the trigger, trigger lockout and release slide.
- ▶ If the trigger, trigger lockout or release slide is stiff or does not spring back to the idle position: Do not use your trimmer and contact your STIHL servicing dealer. The trigger, trigger lockout or release slide has a malfunction.

### Switching On

- ▶ Insert the activation key.
- ▶ Push the release slide (1) in the direction of the loop handle with your thumb and hold it there.
- ▶ Depress the trigger lockout lever and hold it in that position.
- ▶ Pull the trigger and hold it there.  
The cutting attachment rotates.
- ▶ If 3 LEDs flash red: Remove the activation key and contact your STIHL servicing dealer. There is a malfunction in the trimmer.
- ▶ Release the trigger.  
The cutting attachment stops rotating after a brief delay.
- ▶ If the cutting attachment continues to rotate: Remove the activation key and contact your STIHL servicing dealer. The trimmer has a malfunction.

## 11.2 Inspecting the Cutting Attachment

- ▶ Switch off the trimmer and remove the activation key.



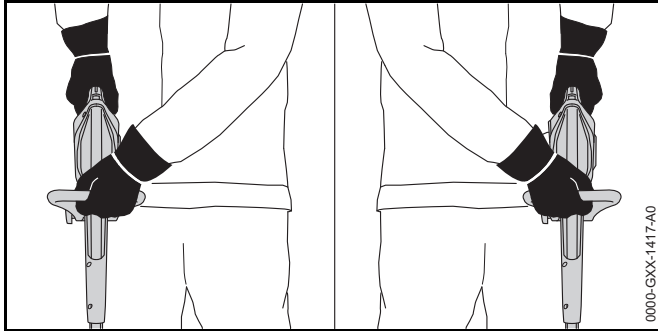
- ▶ If the wear mark (A) on the underside of the PolyCut 2-2 head is visible: Have the PolyCut 2-2 mowing head replaced by a STIHL servicing dealer.
- ▶ If the length of one of the blades, measured from the large bore to the tip, is less than 'a' = 45 mm: Replace both blades.

## 11.3 Checking the Built-In Battery

- ▶ Press the button.  
The LEDs glow or flash.
- ▶ If the LEDs do not glow or flash: Do not use your trimmer and contact your STIHL servicing dealer. There is a malfunction in the built-in battery.

## 12 Operating the Trimmer

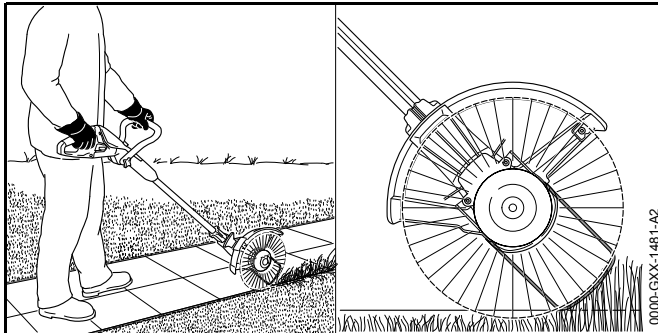
### 12.1 Holding and Controlling the Trimmer



- ▶ Hold the trimmer with one hand on the control handle - wrap your thumb around the control handle.
- ▶ Hold the trimmer with the other hand on the loop handle - wrap your thumb around the loop handle.

### 12.2 Edging

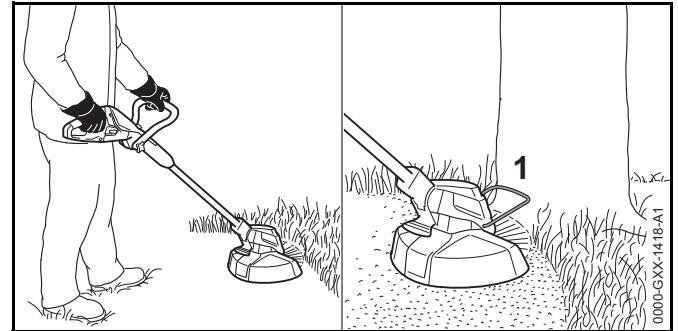
- ▶ Convert the trimmer to an edger.
- ▶ Extend the bump guard fully.



- ▶ Guide the trimmer along the edge of the lawn. The bump guard maintains the required ground clearance.

### 12.3 Mowing

The cutting height is determined by the distance of the cutting attachment from the ground.



- ▶ Swing the trimmer back and forth in an arc.
- ▶ Walk slowly and steadily forwards.
- ▶ If you work with a bump guard (1): Extend the bump guard (1) fully.

## 13 After Finishing Work

### 13.1 After Finishing Work

- ▶ Switch off the trimmer and remove the activation key.
- ▶ Clean the trimmer.
- ▶ Clean the deflector.
- ▶ Clean the cutting attachment.

## 14 Transporting

### 14.1 Transporting the Trimmer

- ▶ Switch off the trimmer and remove the activation key.
- ▶ Adjust shaft to its shortest length.
- ▶ Carry the trimmer properly balanced by the shaft with the cutting attachment behind you.



- ▶ Transporting the trimmer in a vehicle: Secure the trimmer to prevent it turning over or shifting.
- ▶ If the trimmer has to be packed: Observe the following points when packing the trimmer:
  - Packaging or transport box must be non-conductive.
  - Make sure the trimmer cannot shift inside the packaging or transport box.
  - Secure the packaging or transport box so that the packaging or transport box cannot move.

Owing to the built-in battery, the trimmer is subject to the requirements for transporting dangerous goods. The trimmer is classified as UN 3481 (lithium-ion batteries in equipment) and has been tested in accordance with UN Manual of Tests and Criteria, Part III, sub-section 38.3.

For transport regulations see [www.stihl.com/safety-data-sheets](http://www.stihl.com/safety-data-sheets)

## 15 Storing

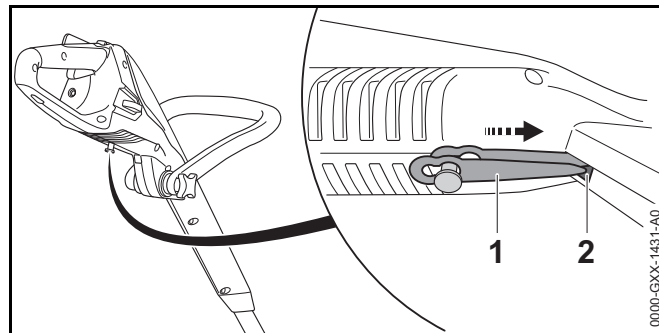
### 15.1 Storing the Trimmer

STIHL recommends that you store the trimmer with a charge between 40% and 60% (2 LEDs glow green).

- ▶ Switch off the trimmer and remove the activation key.
- ▶ Remove the mowing lines.
- ▶ Observe the following points when storing the trimmer:
  - The trimmer is out of the reach of children.
  - The trimmer is clean and dry.
  - Trimmer is in an enclosed space.
  - Trimmer is separated from the charging cable.
  - Trimmer is in a temperature range between 0°C and +50°C.

### 15.2 Storing the Blades

Up to 6 blades can be kept directly on the trimmer.



- ▶ Attach blade (1) to the underside of the trimmer.
- ▶ Push the tip of the blade (1) into the opening (2) in the trimmer.
- ▶ Fit the next blade on top of the first and so on.

### 15.3 Storing the Charging Cable

- ▶ Disconnect the plug from the wall outlet.
- ▶ Observe the following points when storing the charging cable:
  - Charging cable is out of the reach of children.
  - Charging cable is clean and dry.
  - Charging cable is in an enclosed space.
  - Charging cable is separated from the trimmer.
  - Charging cable is in a temperature range between 0°C and +40 °C.

## 16 Cleaning

### 16.1 Cleaning the Trimmer

- ▶ Switch off the trimmer and remove the activation key.
- ▶ Clean the trimmer with a damp cloth.

### 16.2 Cleaning the Deflector and Cutting Attachment

- ▶ Switch off the trimmer and remove the activation key.

- ▶ Clean the deflector and cutting attachment with a damp cloth or a soft brush.

### **16.3 Cleaning the charging cable**

- ▶ Disconnect the plug from the wall outlet.
- ▶ Disconnect the charger plug from the charge socket.
- ▶ Clean the charging cable with a damp cloth.

## **17 Maintenance and Repairs**

### **17.1 Servicing and Repairing the Trimmer**

The trimmer cannot be serviced or repaired by the user.

- ▶ If your trimmer has a malfunction or is damaged or requires servicing: Contact your STIHL servicing dealer.

### **17.2 Servicing and repairing the charging cable**

The charging cable requires no servicing and cannot be repaired.

- ▶ If the charging cable is defective or damaged: Replace the charging cable.

## 18 Troubleshooting

### 18.1 Troubleshooting Trimmer or Charging Cable

Condition	LEDs on trimmer	Cause	Remedy
Trimmer does not start when switched on.	1 LED flashes green	Trimmer has low charge.	▶ Recharge the trimmer.
	3 LEDs glow red	Trimmer is too hot.	▶ Remove the activation key. ▶ Allow trimmer to cool down.
	3 LEDs flash red.	There is a electrical malfunction.	▶ Remove the activation key. ▶ Do not use your trimmer and contact your STIHL servicing dealer.
		The trimmer is damp.	▶ Allow the trimmer to dry.
Trimmer cuts out during operation.	3 LEDs glow red	Trimmer is too hot.	▶ Remove the activation key. ▶ Allow trimmer to cool down.
		There is a electrical malfunction.	▶ Switch off the trimmer, wait 5 seconds and then switch on again.
Trimmer runtime is too short.		The trimmer is not fully charged.	▶ Fully charge the trimmer.
		Normal trimmer life has been exceeded.	▶ Replace the trimmer.
Trimmer is not being charged.	3 LEDs glow red	Trimmer is too hot.	▶ Remove the activation key. ▶ Allow trimmer to cool down.
		Malfunction in trimmer or charging cable.	▶ Remove the activation key. ▶ Contact your STIHL servicing dealer.

## 19 Specifications

### 19.1 STIHL FSA 45 Trimmer

- Weight without battery, cutting attachment and deflector: 2.3 kg
- Length: 1100 mm up to 1310 mm
- Battery Technology: Lithium-ion
- Voltage: 18 V
- Capacity in Ah: see rating label
- Energy content in Wh: see rating label
- Permissible temperature range for operation and storage: 0°C up to +50°C

If the trimmer is used at temperatures higher than +30°C the battery runtime may be shortened and the trimmer's performance reduced.

### 19.2 STIHL LK 45 Charging Cable

- Voltage: 100-240 V, 50-60 Hz
- Power rating: 14.6 W
- Charge current: 0.65 A
- Permissible temperature range for operation and storage: 0°C up to 40 °C

For charging times see [www.stihl.com/charging-times](http://www.stihl.com/charging-times).

### 19.3 Noise and Vibration Data

STIHL recommends that you wear hearing protection.

#### STIHL FSA 45 with PolyCut 2-2 mowing head equipped with 1.6 mm diameter "round, quiet" nylon line

- Sound pressure level  $L_p$  measured according to EN 50636-2-91: 80 dB(A) K-value for noise pressure level is 2.5 dB(A).

- Sound power level  $L_w$  measured according to EN 50636-2-91: 94 dB(A) K-value for sound power level is 2.5 dB(A).

#### STIHL FSA 45 with PolyCut 2-2 and cutting blades

- Sound pressure level  $L_p$  measured according to EN 50636-2-91: 77 dB(A) K-value for noise pressure level is 2.5 dB(A).
- Sound power level  $L_w$  measured according to EN 50636-2-91: 87 dB(A) K-value for sound power level is 2.5 dB(A).
- Vibration level  $a_{hv}$  measured according to EN 50636291
  - Control handle: 4.9 m/s<sup>2</sup> K-value for vibration level is 2.0 m/s<sup>2</sup>.
  - Loop handle: 1.7 m/s<sup>2</sup> K-value for vibration level is 2.0 m/s<sup>2</sup>.

The vibration values quoted above have been measured according to a standardized test procedure and may be used to compare electric power tools. Depending on the type of usage, the vibrations that actually occur may differ from the values quoted. The vibration values quoted may be used for an initial assessment of the user's exposure to vibrations. The actual exposure to vibrations has to be estimated. This process may also take into account times during which the electric power tool is switched off and times during which it is switched on but running off load.

### 19.4 REACH

REACH is an EC regulation and stands for the Registration, Evaluation, Authorisation and Restriction of Chemical substances.

For information on compliance with the REACH regulation see [www.stihl.com/reach](http://www.stihl.com/reach).

## 20 Combinations of Cutting Attachments and Deflectors

### 20.1 STIHL FSA 45 Trimmer

The following mowing heads may be mounted together with the deflector for mowing heads:

- AutoCut 2-2 mowing head with 1.6 mm diameter “round, quiet” nylon line
- PolyCut 2-2 mowing head with cutting blades

Using the PolyCut 2-2 mowing head with nylon lines may shorten the battery runtime.

Mowing head cannot be installed by the user.

- ▶ Have the mowing head installed by a STIHL servicing dealer.

## 21 Spare Parts and Accessories

### 21.1 Spare Parts and Accessories

**STIHL**® These symbols identify original STIHL replacement parts and original STIHL accessories.

STIHL recommends the use of original STIHL replacement parts and accessories.

Original STIHL replacement parts and original STIHL accessories are available from STIHL servicing dealers.

## 22 Disposal

### 22.1 Disposing of Trimmer and Charging Cable

The trimmer contains a built-in rechargeable battery which must be disposed of separately.

- ▶ Have trimmer disposed of by STIHL servicing dealer. The STIHL dealer removes the built-in battery from the trimmer for separate disposal.
- ▶ Dispose of the deflector, cutting attachment, charging cable, accessories and packaging in accordance with local regulations and environmental requirements.

## 23 EC Declaration of Conformity

### 23.1 STIHL FSA 45 Trimmer

ANDREAS STIHL AG & Co. KG

Badstrasse 115

D-71336 Waiblingen  
Germany

declare in exclusive responsibility that the product

- Category: Cordless grass trimmer/edger
- Make: STIHL
- Model: STIHL FSA 45:
- Serial identification: 4512

conforms to the relevant provisions of Directives 2011/65/EU, 2006/42/EC, 2014/30/EU and 2000/14/EC and has been developed and manufactured in compliance with the following standards in the versions valid on the date of production: EN 55014-1, EN 55014-2, EN 60335-1 and EN 50636-2-91 (Paragraph 7.1 modified using Art. 3 of Directive 2003/10/EU)

Applied conformity assessment procedure in accordance with Directive 2000/14/EC, Annex V.

Notified body: Intertek House, Cleeve Road, Leatherhead, Surrey KT22 7SB, UK

- Measured sound power level: 94 dB(A)
- Guaranteed sound power level: 96 dB(A)

Technical documents are kept at ANDREAS STIHL AG & Co. KG Produktzulassung (Product Licensing).

The year of manufacture and serial number are applied to the trimmer.

Done at Waiblingen, 01.07.2016

ANDREAS STIHL AG & Co. KG

A handwritten signature in black ink, reading "Thomas Elsner". The signature is written in a cursive style with a large initial 'T'.

Thomas Elsner, Director Product Management and Services

### **23.2 STIHL LK 45 Charging Cable**

This charging cable is manufactured and put on the market in accordance with the following directives: 2014/35/EU, 2014/30/EU and 2011/65/EU.

The complete EC Declaration of Conformity is available from ANDREAS STIHL AG & Co. KG, Badstrasse 115, 71336 Waiblingen, Germany.

## Table des matières

<b>1</b>	<b>Préface</b>	<b>54</b>	7.1	Montage du capot protecteur pour têtes faucheuses	67
<b>2</b>	<b>Informations concernant la présente Notice d'emploi</b>	<b>54</b>	7.2	Tête faucheuse PolyCut 2-2	67
2.1	Autres documents afférents	54	7.3	Montage de la poignée circulaire	69
2.2	Marquage des avertissements dans le texte	55	<b>8</b>	<b>Réglage de la débroussailleuse selon l'utilisateur</b>	<b>69</b>
2.3	Symboles employés dans le texte	55	8.1	Réglage de l'angle du tube	69
<b>3</b>	<b>Vue d'ensemble</b>	<b>55</b>	8.2	Réglage de la longueur du tube	69
3.1	Débroussailleuse et câble de recharge	55	8.3	Réglage de la poignée circulaire	70
3.2	Outils de coupe	56	8.4	Transformation de la débroussailleuse en dresse-bordures	70
3.3	Symboles	57	<b>9</b>	<b>Introduction et extraction de la clé de sécurité</b>	<b>71</b>
<b>4</b>	<b>Prescriptions de sécurité</b>	<b>57</b>	9.1	Introduction de la clé de sécurité	71
4.1	Introduction	57	9.2	Extraction de la clé de sécurité	71
4.2	Symboles d'avertissement	57	<b>10</b>	<b>Mise en marche et arrêt de la débroussailleuse</b>	<b>71</b>
4.3	Utilisation conforme à la destination prévue	58	10.1	Mise en marche de la débroussailleuse	71
4.4	Exigences posées à l'utilisateur	58	10.2	Arrêt de la débroussailleuse	71
4.5	Vêtements et équipement	59	<b>11</b>	<b>Contrôle de la débroussailleuse</b>	<b>71</b>
4.6	Aire de travail et voisinage	59	11.1	Contrôle des éléments de commande	71
4.7	Bon état pour une utilisation en toute sécurité	60	11.2	Contrôle de l'outil de coupe	72
4.8	Batterie intégrée	62	11.3	Contrôle de la batterie intégrée	72
4.9	Utilisation	63	<b>12</b>	<b>Travail avec la débroussailleuse</b>	<b>73</b>
4.10	Recharge	64	12.1	Prise en mains et utilisation de la débroussailleuse	73
4.11	Transport	64	12.2	Dressage des bordures	73
4.12	Rangement	64	12.3	Fauchage	73
4.13	Nettoyage, maintenance et réparation	65	<b>13</b>	<b>Après le travail</b>	<b>73</b>
<b>5</b>	<b>Préparatifs avant l'utilisateur de la débroussailleuse</b>	<b>66</b>	13.1	Après le travail	73
5.1	Préparatifs avant l'utilisation de la débroussailleuse	66	<b>14</b>	<b>Transport</b>	<b>74</b>
<b>6</b>	<b>Recharge de la débroussailleuse et DEL</b>	<b>66</b>	14.1	Transport de la débroussailleuse	74
6.1	Recharge de la débroussailleuse	66	<b>15</b>	<b>Rangement</b>	<b>74</b>
6.2	Affichage du niveau de charge	67	15.1	Rangement de la débroussailleuse	74
6.3	DEL	67	15.2	Rangement des couteaux	74
<b>7</b>	<b>Assemblage de la débroussailleuse</b>	<b>67</b>	15.3	Rangement du câble de recharge	74



La présente Notice d'emploi est protégée par des droits d'auteur. Tous droits réservés, en particulier tout droit de copie, de traduction et de traitement avec des systèmes électroniques quelconques.

<b>16 Nettoyage</b> .....	<b>75</b>
16.1 Nettoyage de la débroussailleuse .....	75
16.2 Nettoyage du capot protecteur et de l'outil de coupe .....	75
16.3 Nettoyage du câble de recharge .....	75
<b>17 Maintenance et réparation</b> .....	<b>75</b>
17.1 Maintenance et réparation de la débroussailleuse .....	75
17.2 Maintenance et réparation du câble de recharge .....	75
<b>18 Dépannage</b> .....	<b>76</b>
18.1 Élimination des dérangements de la débroussailleuse ou du câble de recharge.....	76
<b>19 Caractéristiques techniques</b> .....	<b>77</b>
19.1 Débroussailleuse STIHL FSA 45 .....	77
19.2 Câble de recharge STIHL LK 45 .....	77
19.3 Niveaux sonores et taux de vibrations.....	77
19.4 REACH .....	77
<b>20 Combinaisons d'outils de coupe et de capots protecteurs</b> .....	<b>78</b>
20.1 Débroussailleuse STIHL FSA 45 .....	78
<b>21 Pièces de rechange et accessoires</b> .....	<b>78</b>
21.1 Pièces de rechange et accessoires.....	78
<b>22 Mise au rebut</b> .....	<b>78</b>
22.1 Mise au rebut de la débroussailleuse et du câble de recharge .....	78
<b>23 Déclaration de conformité UE</b> .....	<b>78</b>
23.1 Débroussailleuse STIHL FSA 45 .....	78
23.2 Câble de recharge STIHL LK 45 .....	79

## 1 Préface

Chère cliente, cher client,

Nous sommes très heureux que vous ayez choisi un produit STIHL. Dans le développement et la fabrication de nos produits, nous mettons tout en œuvre pour garantir une excellente qualité répondant aux besoins de nos clients. Nos produits se distinguent par une grande fiabilité, même en cas de sollicitations extrêmes.

STIHL garantit également la plus haute qualité au niveau du service après-vente. Nos revendeurs spécialisés fournissent des conseils compétents, aident nos clients à se familiariser avec nos produits et assurent une assistance technique complète.

Nous vous remercions de votre confiance et vous souhaitons beaucoup de plaisir avec votre produit STIHL.



Dr. Nikolas Stihl

**IMPORTANT ! LIRE CETTE NOTICE AVANT D'UTILISER CE PRODUIT ET LA CONSERVER PRÉCIEUSEMENT.**

## 2 Informations concernant la présente Notice d'emploi

### 2.1 Autres documents afférents

Les prescriptions de sécurité locales doivent être respectées.

- ▶ En plus de la présente Notice d'emploi, il faut lire, bien comprendre et conserver les documents suivants :
  - Information de sécurité concernant les batteries STIHL et les produits STIHL à batterie intégrée : [www.stihl.com/safety-data-sheets](http://www.stihl.com/safety-data-sheets)



## 2.2 Marquage des avertissements dans le texte

### AVERTISSEMENT

Attire l'attention sur des dangers qui peuvent causer des blessures graves, voire mortelles.


- ▶ Les mesures indiquées peuvent éviter des blessures graves, voire mortelles.

### AVIS

Attire l'attention sur des dangers pouvant causer des dégâts matériels.

- ▶ Les mesures indiquées peuvent éviter des dégâts matériels.

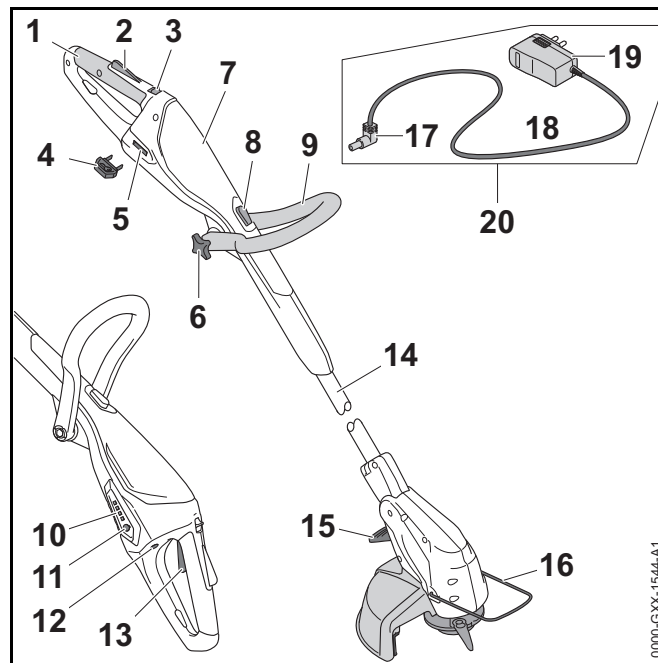
## 2.3 Symboles employés dans le texte

-  Ce symbole renvoie à un chapitre de la présente Notice d'emploi.

## 3 Vue d'ensemble

### 3.1 Débroussailleuse et câble de recharge

La batterie est intégrée dans la débroussailleuse et ne peut pas être retirée.



#### 1 Poignée de commande

La poignée de commande sert à commander, tenir et mener la débroussailleuse.

#### 2 Blocage de gâchette de commande

Le blocage de gâchette de commande déverrouille la gâchette de commande.

#### 3 Bouton poussoir de déverrouillage

En corrélation avec le blocage de la gâchette de commande, le bouton poussoir de déverrouillage déverrouille la gâchette de commande.

#### 4 Clé de sécurité ou d'activation

La clé de sécurité active la débroussailleuse.

#### 5 Prise pour clé de sécurité

C'est dans cette prise que l'on introduit la clé de sécurité.

**6 Écrou étoile**

L'écrou étoile immobilise la poignée circulaire sur le tube.

**7 Carter**

Le carter renferme la batterie intégrée.

**8 Bouton de verrouillage**

Le bouton de verrouillage bloque le mécanisme de réglage en longueur du tube.

**9 Poignée circulaire**

La poignée circulaire sert à tenir et mener la débroussailleuse.

**10 DEL**

Les diodes électroluminescentes (DEL) indiquent le niveau de charge de la débroussailleuse et signalent des dérangements.

**11 Touche**

La touche active les DEL qui se trouvent sur la débroussailleuse.

**12 Prise de recharge**

C'est dans cette prise que l'on introduit la fiche de recharge.

**13 Gâchette de commande**

La gâchette de commande met la débroussailleuse en marche et l'arrête.

**14 Tube**

Le tube relie les différents composants.

**15 Levier**

Le levier bloque le mécanisme de réglage de l'angle du tube par rapport au carter du moteur.

**16 Pièce d'écartement**

La pièce d'écartement protège les objets en évitant qu'ils entrent en contact avec l'outil de coupe. En mode dresse-bordures, la pièce d'écartement maintient la distance requise par rapport au sol.

**17 Fiche de recharge**

La fiche de recharge relie le câble de recharge avec la prise de recharge.

**18 Cordon d'alimentation électrique**

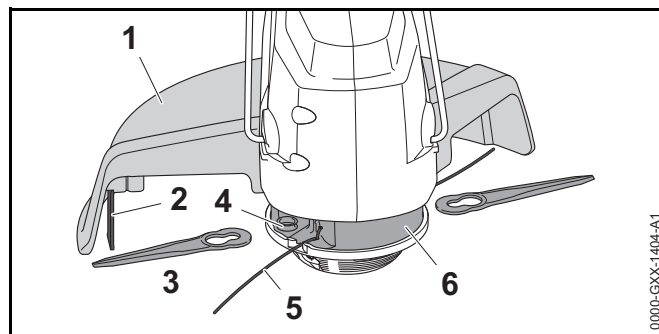
Le cordon d'alimentation électrique relie la fiche de recharge avec la fiche de branchement sur le secteur.

**19 Fiche de branchement sur le secteur**

La fiche de branchement sur le secteur relie le câble de recharge avec une prise de courant.

**20 Câble de recharge**

Le câble de recharge sert à la recharge de la débroussailleuse.

**# Plaque signalétique avec numéro de machine****3.2 Outils de coupe****1 Capot protecteur**

Le capot protecteur protège l'utilisateur contre les objets projetés par l'outil de coupe et contre le risque de contact avec l'outil de coupe.

**2 Couteau rogneur**

Au cours du travail, le couteau rogneur rogne les fils de coupe de telle sorte qu'ils ne dépassent pas la longueur correcte.

**3 Couteaux**

Les couteaux coupent l'herbe.

**4 Support**

Le support sert à la fixation des couteaux.

**5 Fils de coupe**


Les fils de coupe coupent l'herbe.


**6 Tête faucheuse**


La tête faucheuse porte les fils de coupe et les couteaux.


**3.3 Symboles**


Les symboles d'avertissement appliqués sur la débroussailleuse et le câble de recharge ont les significations suivantes :


 Ce symbole indique dans quel sens il faut pousser le bouton poussoir de déverrouillage.


 Ce symbole indique qu'il est possible de régler la longueur du tube.


 Ce symbole indique qu'il est possible de faire pivoter la poignée de commande de 90°.


 Ce symbole indique jusqu'où le fil de coupe doit être introduit.


 Ce symbole indique dans quel sens le fil de coupe doit être introduit.


 Ce symbole indique le régime nominal de l'outil de coupe.

 **LWA** Niveau de puissance acoustique garanti selon la directive 2000/14/CE, en dB(A), pour permettre la comparaison des émissions sonores de différents produits.

 **LK 45** Ce symbole indique que pour la recharge il faut utiliser le câble de recharge LK 45.

 Le chiffre situé à côté du symbole indique la capacité énergétique de la batterie suivant la spécification du fabricant des cellules. À l'utilisation pratique, la capacité énergétique réellement disponible est inférieure.

 Utiliser l'appareil électrique dans un local fermé et sec.


 Ne pas jeter ce produit à la poubelle.


**4 Prescriptions de sécurité****4.1 Introduction**


Ce produit est muni de plusieurs dispositifs de protection et a été fabriqué de telle sorte qu'il offre une grande sécurité. Il est cependant nécessaire de respecter les prescriptions de sécurité suivantes pour éviter les dangers éventuels.

**4.2 Symboles d'avertissement**

Les symboles d'avertissement appliqués sur la débroussailleuse et le câble de recharge ont les significations suivantes :

 Respecter les consignes de sécurité et les mesures à prendre.

 Il est nécessaire de lire, de bien comprendre et de conserver précieusement cette Notice d'emploi.

 Porter des lunettes de protection.

 Respecter les consignes de sécurité concernant la projection d'objets et les mesures à prendre.



Retirer la clé de sécurité pour les pauses de travail, le transport, la recharge, le rangement, la maintenance ou la réparation de la machine.



Préserver la débroussailleuse de la pluie et de l'humidité, et ne pas la plonger dans un liquide quelconque.



Respecter la distance de sécurité indiquée.



Préserver la débroussailleuse de la chaleur et du feu.



Respecter la plage de températures admissibles pour la débroussailleuse.

### 4.3 Utilisation conforme à la destination prévue

La débroussailleuse / le dresse-bordures STIHL FSA 45 est conçu pour faucher de l'herbe sèche.

La débroussailleuse ne doit pas être utilisée sous la pluie.

Une batterie intégrée fournit l'énergie nécessaire au fonctionnement de la débroussailleuse.

Le câble de recharge STIHL LK 45 recharge la débroussailleuse STIHL FSA 45.

## ⚠ AVERTISSEMENT

- L'utilisation de câbles de recharge ou de blocs d'alimentation secteur qui ne sont pas autorisés par STIHL pour cette débroussailleuse risque de causer des

incendies et des explosions. Cela peut causer des dégâts matériels et des personnes risquent de subir des blessures très graves, voire mortelles.

### ► Recharger la débroussailleuse STIHL FSA 45 avec un câble de recharge STIHL LK 45.

- Si la débroussailleuse ou le câble de recharge n'est pas utilisé conformément à la destination prévue, cela peut causer des dégâts matériels et des personnes risquent de subir des blessures très graves, voire mortelles.
- Utiliser la débroussailleuse et le câble de recharge comme décrit dans la présente Notice d'emploi.

### 4.4 Exigences posées à l'utilisateur

## ⚠ AVERTISSEMENT

- Les personnes qui n'ont pas reçu de formation adéquate ne peuvent pas reconnaître ou évaluer les dangers de la débroussailleuse et du câble de recharge. L'utilisateur ou d'autres personnes risquent de subir des blessures graves, voire mortelles.



- Il est nécessaire de lire, de bien comprendre et de conserver précieusement cette Notice d'emploi.

- Si l'on confie la débroussailleuse ou le câble de recharge à une autre personne : il faut y joindre la Notice d'emploi.
- S'assurer que l'utilisateur remplit les conditions suivantes :
  - L'utilisateur dispose de toute son intégrité physique, sensorielle et mentale pour être capable d'utiliser correctement la débroussailleuse et le câble de recharge et de travailler avec la débroussailleuse. Si l'utilisateur ne dispose pas de toute l'intégrité physique, sensorielle et mentale

requis, il ne doit travailler avec cet équipement que sous la surveillance d'une personne responsable ou après avoir reçu, de cette personne responsable, toutes les instructions nécessaires.

- L'utilisateur est majeur.
  - Avant de travailler pour la première fois avec la débroussailleuse, l'utilisateur a reçu les instructions nécessaires, du revendeur spécialisé STIHL ou d'une autre personne compétente.
  - L'utilisateur ne se trouve pas sous l'influence de l'alcool, de drogues ou de médicaments.
- ▶ Au moindre doute : consulter un revendeur spécialisé STIHL.

## 4.5 Vêtements et équipement

### **⚠** AVERTISSEMENT

- Au cours du travail, des objets peuvent être soulevés et projetés à haute vitesse. L'utilisateur risque d'être blessé.



- ▶ Porter des lunettes de protection. Des lunettes de protection appropriées sont testées suivant la norme EN 166 ou suivant les prescriptions nationales spécifiques et vendues dans le commerce avec le marquage respectif.
- ▶ Porter une visière pour se protéger le visage.
- ▶ Porter un pantalon long en matière résistante.

- Au cours du travail, de la poussière peut être soulevée. La poussière inhalée peut nuire aux voies respiratoires et déclencher des réactions allergiques.
  - ▶ Porter un masque antipoussière.
- Des vêtements mal appropriés risquent de se prendre dans le bois, les broussailles ou la débroussailleuse. Les utilisateurs qui ne portent pas de vêtements appropriés risquent d'être grièvement blessés.
  - ▶ Porter des vêtements de coupe assez étroite.
  - ▶ Ne porter ni châle, ni bijoux.
- Au cours du travail, l'utilisateur peut entrer en contact avec l'outil de coupe en rotation. L'utilisateur pourrait alors subir des blessures graves.
  - ▶ Porter des chaussures en matière résistante.
  - ▶ Porter un pantalon long en matière résistante.
- Au cours du nettoyage ou de la maintenance, l'utilisateur peut entrer en contact avec l'outil de coupe ou avec le couteau rogneur. L'utilisateur risque d'être blessé.
  - ▶ Porter des gants de travail en matière résistante.
- Si l'utilisateur porte des chaussures mal appropriées, il risque de déraiser. L'utilisateur risque d'être blessé.
  - ▶ Porter des chaussures fermées, robustes et à semelle crantée antidérapante.

## 4.6 Aire de travail et voisinage

### 4.6.1 Débroussailleuse

### **⚠** AVERTISSEMENT

- Des passants, des enfants et des animaux ne peuvent pas reconnaître et évaluer les dangers de la débroussailleuse et des objets soulevés et projetés par la débroussailleuse. Des passants, des enfants ou des animaux risquent d'être grièvement blessés.



► Veiller à ce que les passants, les enfants et les animaux respectent une distance de sécurité de 15 m tout autour de l'aire de travail.

► Toujours respecter une distance de 15 m par rapport à tout objet.

- La débroussailleuse n'est pas protégée contre l'eau. Si l'on travaille sous la pluie ou dans une atmosphère humide, un choc électrique peut se produire. L'utilisateur risque de subir des blessures et la débroussailleuse risque d'être endommagée.



► Ne pas travailler sous la pluie ou dans une atmosphère humide.

- Le moteur électrique de la débroussailleuse peut produire des étincelles. Dans un environnement présentant des risques d'explosion ou à proximité de matières facilement inflammables, les étincelles peuvent causer des incendies ou des explosions. Cela peut causer des dégâts matériels et des personnes risquent de subir des blessures très graves, voire mortelles.

► Ne pas travailler dans un environnement présentant des risques d'explosion ou à proximité de matières facilement inflammables.

#### 4.6.2 Câble de recharge

## ⚠ AVERTISSEMENT

- Les enfants ne peuvent pas reconnaître et évaluer les dangers du câble de recharge et du courant électrique. Les enfants risquent de subir des blessures graves, voire mortelles.
  - Veiller à ce que des enfants ne s'approchent pas.
- Le câble de recharge n'est pas protégé contre toutes les influences de l'environnement. Si le câble de recharge est exposé à certaines influences de l'environnement, le

câble de recharge risque de prendre feu ou d'exploser. Cela peut causer des dégâts matériels et des personnes risquent d'être grièvement blessées.

- Préserver le câble de recharge de la pluie et de l'humidité.
- Utiliser le câble de recharge dans un local fermé et sec.
- Ne pas utiliser le câble de recharge dans un environnement présentant des risques d'explosion ou à proximité de matières facilement inflammables.
- Utiliser et ranger le câble de recharge dans la plage de températures de 0 °C à + 40 °C.
- Des personnes risquent de trébucher sur le cordon d'alimentation électrique. Des personnes pourraient se blesser et le câble de recharge pourrait être endommagé.
  - Poser le cordon d'alimentation électrique bien à plat sur le sol.

## 4.7 Bon état pour une utilisation en toute sécurité

### 4.7.1 Débroussailleuse

La débroussailleuse se trouve en bon état pour une utilisation en toute sécurité si les conditions suivantes sont remplies :

- La débroussailleuse ne présente aucun endommagement.
- La débroussailleuse est propre et sèche.
- Les éléments de commande fonctionnent et n'ont subi aucune modification.
- Une combinaison d'outil de coupe et de capot protecteur indiquée dans la présente Notice d'emploi est montée.
- L'outil de coupe et le capot protecteur sont montés correctement.
- Seuls des accessoires d'origine STIHL destinés à cette débroussailleuse sont montés.
- Les accessoires sont montés correctement.

## **▲ AVERTISSEMENT**

- Si l'état impeccable requis pour la sécurité n'est pas garanti, il est possible que des composants ne fonctionnent plus correctement et que des dispositifs de sécurité soient mis hors service. Des personnes risquent alors de subir des blessures graves, voire mortelles.
  - ▶ Ne travailler qu'avec une débroussailleuse qui ne présente aucun endommagement.
  - ▶ Ne pas recharger une débroussailleuse endommagée.
  - ▶ Si la débroussailleuse est encrassée ou mouillée : nettoyer la débroussailleuse et la faire sécher.
  - ▶ N'apporter aucune modification à la débroussailleuse. Exception : montage d'une combinaison d'outil de coupe et de capot protecteur indiquée dans la présente Notice d'emploi.
  - ▶ Si les éléments de commande ne fonctionnent pas : ne pas travailler avec la débroussailleuse.
  - ▶ Ne monter que des accessoires d'origine STIHL destinés à cette débroussailleuse.
  - ▶ Monter l'outil de coupe et le capot protecteur comme décrit dans la présente Notice d'emploi.
  - ▶ Monter les accessoires comme décrit dans la présente Notice d'emploi ou dans la Notice d'emploi de l'accessoire respectif.
  - ▶ N'introduire aucun objet dans les orifices de la débroussailleuse.
  - ▶ Ne pas court-circuiter les contacts de la prise pour clé de sécurité avec des objets métalliques.
  - ▶ Ne pas ouvrir la débroussailleuse.
- En cas d'endommagement de la débroussailleuse, du liquide peut s'écouler. Si le liquide entre en contact avec la peau ou les yeux, il peut causer une irritation de la peau ou des yeux.
  - ▶ Éviter tout contact avec ce liquide.
  - ▶ En cas de contact accidentel avec la peau : les surfaces de la peau touchées doivent être savonnées et lavées à grande eau.

- ▶ En cas de contact accidentel avec les yeux : se rincer les yeux à grande eau pendant au moins 15 minutes et consulter un médecin.
- Une débroussailleuse endommagée ou défectueuse peut dégager une odeur inhabituelle ou de la fumée, ou s'enflammer. Cela peut causer des dégâts matériels et des personnes risquent de subir des blessures très graves, voire mortelles.
  - ▶ Si la débroussailleuse dégage une odeur inhabituelle ou de la fumée : ne pas utiliser la débroussailleuse, la tenir à l'écart de toute matière inflammable.
  - ▶ Si la débroussailleuse brûle : éteindre la débroussailleuse avec un extincteur ou de l'eau.

### 4.7.2 Capot protecteur

Le capot protecteur se trouve en bon état pour une utilisation en toute sécurité si les conditions suivantes sont remplies :

- Le capot protecteur ne présente aucun endommagement.
- Le couteau rogneur est monté correctement.

## **▲ AVERTISSEMENT**

- Si l'état impeccable requis pour la sécurité n'est pas garanti, il est possible que des composants ne fonctionnent plus correctement et que des dispositifs de sécurité soient mis hors service. L'utilisateur pourrait alors subir des blessures graves.
  - ▶ Travailler uniquement avec un capot protecteur qui ne présente aucun endommagement.
  - ▶ Ne pas travailler avec un couteau rogneur pas correctement monté.
  - ▶ Au moindre doute : consulter un revendeur spécialisé STIHL.

### 4.7.3 Tête faucheuse

La tête faucheuse se trouve en bon état pour une utilisation en toute sécurité si les conditions suivantes sont remplies :

- La tête faucheuse ne présente aucun endommagement.

- La tête faucheuse n'est pas bloquée.
- Les couteaux ne présentent aucun endommagement.
- Les fils de coupe ou les couteaux sont montés correctement.

## ⚠ AVERTISSEMENT

- Si l'état impeccable requis pour la sécurité n'est pas garanti, il est possible que des composants de la tête faucheuse ou des morceaux de fil de coupe ou des couteaux se détachent et soient projetés au loin. Des personnes risquent d'être grièvement blessées.
  - ▶ Ne travailler qu'avec une tête faucheuse dans un état impeccable ou avec des couteaux qui ne présentent aucun endommagement.
  - ▶ Si la tête faucheuse est bloquée : arrêter le travail, retirer la clé de sécurité et éliminer le blocage.
  - ▶ Ne pas remplacer les fils de coupe ou les couteaux par des objets métalliques.
  - ▶ Au moindre doute : consulter un revendeur spécialisé STIHL.

### 4.7.4 Câble de recharge

Le câble de recharge se trouve en bon état pour une utilisation en toute sécurité si les conditions suivantes sont remplies :

- Le câble de recharge ne présente aucun endommagement.
- Le câble de recharge est propre et sec.

## ⚠ AVERTISSEMENT

- Si l'état impeccable requis pour la sécurité n'est pas garanti, il est possible que des composants ne fonctionnent plus correctement et que des dispositifs de sécurité soient mis hors service. Des personnes risquent alors de subir des blessures graves, voire mortelles.
  - ▶ Utiliser un câble de recharge ne présentant aucun endommagement.
  - ▶ Si le câble de recharge est encrassé ou mouillé : nettoyer le câble de recharge et le faire sécher.
  - ▶ N'apporter aucune modification au câble de recharge.
- ▶ **Ne pas court-circuiter les contacts du câble de recharge avec des objets métalliques.**
- ▶ Ne pas ouvrir le câble de recharge.

### 4.8 Batterie intégrée

## ⚠ AVERTISSEMENT

- La batterie intégrée n'est pas protégée contre toutes les influences de l'environnement. Si la batterie intégrée est exposée à certaines influences de l'environnement, la débroussailleuse risque de prendre feu ou d'exploser. Cela peut causer des dégâts matériels et des personnes risquent de subir des blessures très graves, voire mortelles.



- ▶ Préserver la débroussailleuse de la chaleur et du feu.
- ▶ Ne pas jeter la débroussailleuse au feu.



- ▶ Utiliser et ranger la débroussailleuse dans la plage de températures de 0 °C à + 50 °C.

- ▶ Tenir la débroussailleuse à l'écart de tout objet métallique.



- ▶ Préserver la débroussailleuse de la pluie et de l'humidité, et ne pas la plonger dans un liquide quelconque.
- ▶ Ne pas soumettre la débroussailleuse à une forte pression.
- ▶ Ne pas exposer la débroussailleuse aux micro-ondes.
- ▶ Tenir la débroussailleuse à l'écart des produits chimiques et des sels.
- ▶ Ne pas transporter une débroussailleuse endommagée.
- En cas d'endommagement de la batterie, du liquide peut s'écouler. Si le liquide entre en contact avec la peau ou les yeux, il peut causer une irritation de la peau ou des yeux.
  - ▶ Éviter tout contact avec ce liquide.
  - ▶ En cas de contact accidentel avec la peau : les surfaces de la peau touchées doivent être savonnées et lavées à grande eau.
  - ▶ En cas de contact accidentel avec les yeux : se rincer les yeux à grande eau pendant au moins 15 minutes et consulter un médecin.
- Une batterie endommagée ou défectueuse peut dégager une odeur inhabituelle ou de la fumée, ou s'enflammer. Cela peut causer des dégâts matériels et des personnes risquent de subir des blessures très graves, voire mortelles.
  - ▶ Si la débroussailleuse dégage une odeur inhabituelle ou de la fumée : ne pas utiliser la débroussailleuse, la tenir à l'écart de toute matière inflammable.
  - ▶ Si la débroussailleuse brûle : éteindre la débroussailleuse avec un extincteur ou de l'eau.

## 4.9 Utilisation

### AVERTISSEMENT

- Dans certaines situations, l'utilisateur ne peut plus travailler avec la concentration nécessaire. L'utilisateur risque alors de trébucher, de tomber et de subir des blessures graves.
  - ▶ Travailler calmement et de façon réfléchie.
  - ▶ Si les conditions d'éclairage et de visibilité sont mauvaises : ne pas travailler avec la débroussailleuse.
  - ▶ La débroussailleuse ne doit être maniée que par une seule personne.
  - ▶ Mener l'outil de coupe à proximité du sol.
  - ▶ Faire attention aux obstacles.
  - ▶ Travailler en se tenant debout sur le sol et veiller à ne pas risquer de perdre l'équilibre.
- L'outil de coupe en rotation risque de couper l'utilisateur. L'utilisateur pourrait alors subir des blessures graves.
  - ▶ Ne pas toucher à l'outil de coupe en rotation.
- Si, au cours du travail, l'on constate un changement d'état ou un comportement inhabituel de la débroussailleuse, il est possible que la débroussailleuse ne soit plus dans l'état requis pour une utilisation en toute sécurité. Cela peut causer des dégâts matériels et des personnes risquent d'être grièvement blessées.
  - ▶ Arrêter le travail, retirer la clé de sécurité et consulter un revendeur spécialisé STIHL.
- Au cours du travail, la débroussailleuse peut produire des vibrations.
  - ▶ Porter des gants.
  - ▶ Faire des pauses.
  - ▶ Si l'on constate des symptômes qui pourraient signaler une perturbation de l'irrigation sanguine des mains : consulter un médecin.
- Lorsqu'on relâche la gâchette de commande, l'outil de coupe continue de tourner pendant quelques instants. Des personnes risquent d'être grièvement blessées.
  - ▶ Attendre que l'outil de coupe ne tourne plus.

## 4.10 Recharge

### **⚠** AVERTISSEMENT

Un contact avec des composants sous tension peut se produire dans les cas suivants :

- Le cordon d'alimentation électrique est endommagé.
  - La fiche du cordon d'alimentation électrique est endommagée.
  - La prise de courant n'est pas correctement installée.
- Un contact avec des composants sous tension peut causer une électrocution. L'utilisateur peut alors subir des blessures graves, voire mortelles.
    - ▶ S'assurer que le cordon d'alimentation électrique et sa fiche ne sont pas endommagés.
    - ▶ Introduire la fiche dans une prise de courant installée correctement.
  - Au cours de la recharge, une tension ou une fréquence incorrecte du secteur peut produire une surtension dans le câble de recharge. Cela risquerait d'endommager le câble de recharge.
    - ▶ S'assurer que la tension et la fréquence du secteur d'alimentation électrique correspondent aux indications de la plaque signalétique du câble de recharge.
  - Au cours de la recharge, un câble de recharge endommagé ou défectueux peut dégager une odeur inhabituelle ou de la fumée. Cela peut causer des dégâts matériels et des personnes risquent d'être blessées.
    - ▶ Débrancher la fiche secteur de la prise de courant.
  - Une dissipation de chaleur insuffisante peut entraîner une surchauffe du câble de recharge et risque de causer un incendie. Cela peut causer des dégâts matériels et des personnes risquent de subir des blessures très graves, voire mortelles.
    - ▶ Ne pas recouvrir le câble de recharge.
  - Si plusieurs câbles de recharge sont branchés sur la même prise de courant, au cours de la recharge, des câbles électriques peuvent être soumis à des surcharges. Les câbles électriques peuvent chauffer et causer un

incendie. Cela peut causer des dégâts matériels et des personnes risquent de subir des blessures très graves, voire mortelles.

- ▶ Ne brancher qu'un seul câble de recharge sur une prise de courant.
- ▶ Ne pas brancher le câble de recharge sur une prise de courant multiple.

## 4.11 Transport

### **⚠** AVERTISSEMENT

- Au cours du transport, la débroussailleuse risque de se renverser ou de se déplacer. Cela peut causer des dégâts matériels et des personnes risquent d'être blessées.



- ▶ Retirer la clé de sécurité.

- ▶ Immobiliser la débroussailleuse dans l'emballage ou dans le boîtier de transport de telle sorte qu'elle ne puisse pas se déplacer.
- ▶ Assurer l'emballage ou le boîtier de transport de telle sorte que l'emballage ou le boîtier de transport ne puisse pas se déplacer.

## 4.12 Rangement

### 4.12.1 Débroussailleuse

### **⚠** AVERTISSEMENT

- Les enfants ne peuvent pas reconnaître et évaluer les dangers de la débroussailleuse. Les enfants risquent d'être grièvement blessés.



- ▶ Retirer la clé de sécurité.

- ▶ Conserver la débroussailleuse hors de portée des enfants.

- L'humidité risque d'entraîner une corrosion des contacts électriques de la prise pour clé de sécurité et de composants métalliques. Cela risque d'endommager la débroussailleuse.



- ▶ Retirer la clé de sécurité.

- ▶ Conserver la débroussailleuse au propre et au sec.
- La débroussailleuse n'est pas protégée contre toutes les influences de l'environnement. Si la débroussailleuse est exposée à certaines influences de l'environnement, elle risque d'être endommagée.
  - ▶ Conserver la débroussailleuse au propre et au sec.
  - ▶ Conserver la débroussailleuse dans un local fermé.
  - ▶ Conserver la clé de sécurité séparément de la débroussailleuse.

#### 4.12.2 Câble de recharge

### ⚠ AVERTISSEMENT

- Les enfants ne peuvent pas reconnaître et évaluer les dangers d'un câble de recharge. Les enfants risquent de subir des blessures graves, voire mortelles.
  - ▶ Conserver le câble de recharge hors de portée des enfants.
- Le câble de recharge n'est pas protégé contre toutes les influences de l'environnement. Si le câble de recharge est exposé à certaines influences de l'environnement, le câble de recharge risque d'être endommagé.
  - ▶ Si le câble de recharge est chaud : laisser le câble de recharge refroidir.
  - ▶ Conserver le câble de recharge au propre et au sec.
  - ▶ Conserver le câble de recharge dans un local fermé.

- ▶ Conserver le câble de recharge dans la plage de températures de 0 °C à + 40 °C.

#### 4.13 Nettoyage, maintenance et réparation

### ⚠ AVERTISSEMENT

- Si l'on ne retire pas la clé de sécurité avant le nettoyage, la maintenance ou la réparation, la débroussailleuse risque d'être mise en marche par mégarde. Cela peut causer des dégâts matériels et des personnes risquent d'être grièvement blessées.






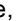










- ▶ Retirer la clé de sécurité.

- Des détergents agressifs, un nettoyeur haute pression ou des objets pointus peuvent endommager la débroussailleuse, le capot protecteur, l'outil de coupe et le câble de recharge. Si la débroussailleuse, le capot protecteur, l'outil de coupe ou le câble de recharge ne sont pas correctement nettoyés, il est possible que des composants ne fonctionnent plus correctement et que des dispositifs de sécurité soient mis hors service. Des personnes risquent d'être grièvement blessées.
  - ▶ Nettoyer la débroussailleuse, le capot protecteur, l'outil de coupe et le câble de recharge comme décrit dans la présente Notice d'emploi.
- Si la débroussailleuse, le capot protecteur, l'outil de coupe et le câble de recharge ne sont pas correctement entretenus ou réparés, il est possible que des composants ne fonctionnent plus correctement et que des dispositifs de sécurité soient mis hors service. Des personnes risquent alors de subir des blessures graves, voire mortelles.
  - ▶ Ne pas effectuer soi-même la maintenance ou la réparation de la débroussailleuse, du capot protecteur, de l'outil de coupe ou du câble de recharge.
  - ▶ Si une maintenance ou une réparation de la débroussailleuse, du capot protecteur, de l'outil de coupe ou du câble de recharge s'avère nécessaire : consulter un revendeur spécialisé STIHL.

## 5 Préparatifs avant l'utilisateur de la débroussailleuse

### 5.1 Préparatifs avant l'utilisation de la débroussailleuse

Chaque fois, avant de commencer le travail, il faut effectuer les opérations suivantes :

- ▶ S'assurer que les composants suivants se trouvent dans l'état impeccable requis pour la sécurité :
  - Débroussailleuse,  4.7.1.
  - Capot protecteur,  4.7.2.
  - Tête faucheuse,  4.7.3.
  - Câble de recharge,  4.7.4.
- ▶ Contrôler la batterie intégrée,  11.3.
- ▶ Recharger complètement la débroussailleuse,  6.1.
- ▶ Nettoyer la débroussailleuse,  16.1.
- ▶ Monter le capot protecteur,  7.1.
- ▶ Monter les fils de coupe ou les couteaux,  7.2.1 ou  7.2.3.
- ▶ Monter la poignée circulaire,  7.3.
- ▶ Régler la longueur du tube,  8.2.
- ▶ Régler la poignée circulaire,  8.3.
- ▶ Contrôler les éléments de commande,  11.1.
  - ▶ Si au cours du contrôle des éléments de commande 3 DEL clignotent de couleur rouge : retirer la clé de sécurité et consulter un revendeur spécialisé STIHL. Il y a un dérangement dans la débroussailleuse.
- ▶ Si ces opérations ne peuvent pas être exécutées : ne pas utiliser la débroussailleuse, mais consulter un revendeur spécialisé STIHL.

## 6 Recharge de la débroussailleuse et DEL

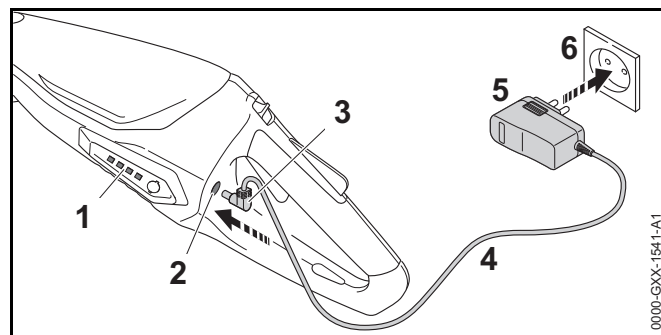
### 6.1 Recharge de la débroussailleuse

Le temps de recharge dépend de différents facteurs, par ex. de la température de la débroussailleuse ou de la température ambiante. Le temps de recharge réel peut donc différer du temps de recharge indiqué dans la documentation. Pour le temps de recharge, voir [www.stihl.com/charging-times](http://www.stihl.com/charging-times).

Lorsque la fiche est branchée sur une prise de courant et que l'on raccorde le câble de recharge avec la débroussailleuse, la recharge démarre automatiquement. Une fois que la débroussailleuse est rechargée à fond, la recharge est terminée automatiquement.

Au cours de la recharge, la débroussailleuse et le câble de recharge se réchauffent.

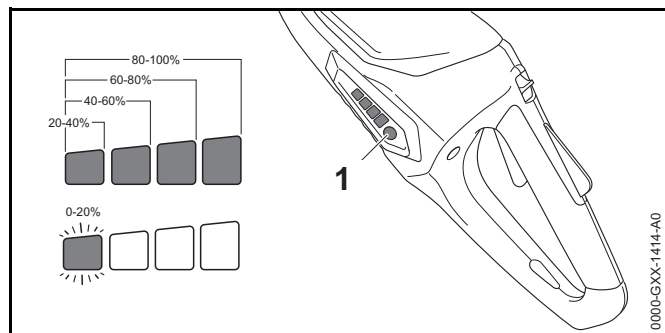
- ▶ Retirer la clé de sécurité.



- ▶ Introduire la fiche secteur (5) dans une prise de courant (6) aisément accessible.
- ▶ Poser le cordon d'alimentation électrique (4).

- ▶ Introduire la fiche de recharge (3) dans la prise de recharge (2).  
Les DEL (1) s'allument de couleur verte et indiquent le niveau de charge actuel.
- ▶ Une fois que les DEL (1) ne sont plus allumées : retirer la fiche de recharge (3) de la prise de recharge (2).  
La débroussailleuse est complètement rechargée.
- ▶ Débrancher la fiche secteur (5) de la prise de courant (6).

## 6.2 Affichage du niveau de charge




- ▶ Enfoncer la touche (1).  
Les diodes électroluminescentes (DEL) s'allument de couleur verte pendant env. 5 secondes et indiquent le niveau de charge actuel.
- ▶ Si la DEL gauche clignote de couleur verte : recharger la débroussailleuse.

## 6.3 DEL

Les diodes électroluminescentes (DEL) peuvent indiquer le niveau de charge de la débroussailleuse ou signaler des dérangements. Les DEL peuvent être allumées continuellement ou clignoter de couleur verte ou rouge.

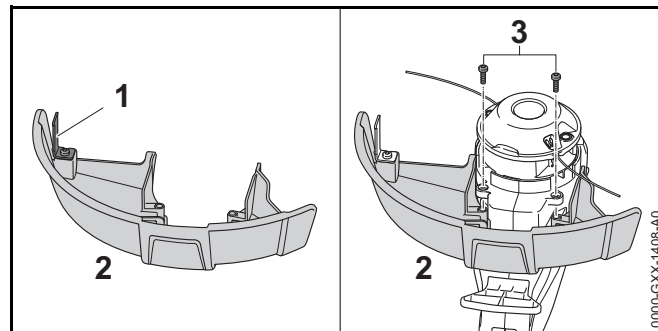
Si les DEL sont allumées ou clignotent de couleur verte, elles indiquent le niveau de charge actuel.

- ▶ Si les LED sont allumées ou clignotent de couleur rouge : éliminer les dérangements,  18.  
Il y a un dérangement dans la débroussailleuse.

# 7 Assemblage de la débroussailleuse

## 7.1 Montage du capot protecteur pour têtes faucheuses

- ▶ Arrêter la débroussailleuse et retirer la clé de sécurité.



Le couteau rogneur (1) est déjà monté dans le capot protecteur (2) et il ne doit pas être démonté.

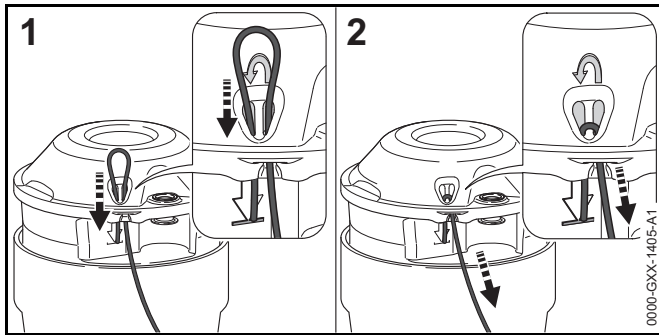
- ▶ Pousser le capot protecteur (2) à fond dans les pièces de guidage prévues sur le carter.  
Le capot protecteur (2) affleure avec le carter.
- ▶ Insérer les vis (3) et les serrer.

Le capot protecteur (2) ne doit plus être démonté.

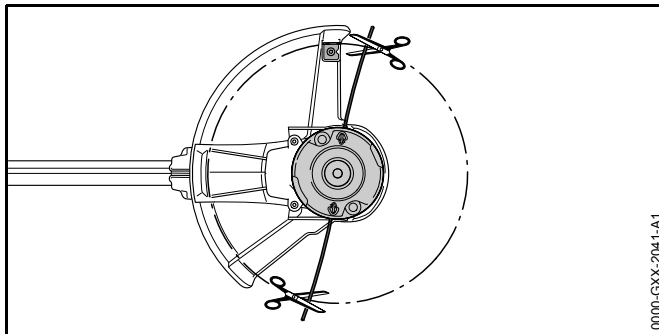
## 7.2 Tête faucheuse PolyCut 2-2

### 7.2.1 Montage du fil de coupe

- ▶ Arrêter la débroussailleuse et retirer la clé de sécurité.
- ▶ Avant de remonter des fils de coupe qui ont déjà servi, conserver ces fils de coupe dans un bain d'eau pendant une période de 12 à 24 heures.  
Ainsi, les fils de coupe deviennent plus souples.



- ▶ Glisser le fil de coupe, par le bas, à travers l'orifice du côté droit.
- ▶ Pousser le fil de coupe, par le haut, à travers l'orifice du côté gauche, jusqu'à ce que l'extrémité du fil de coupe affleure avec le symbole.
- ▶ Retenir l'extrémité la plus courte du fil de coupe.
- ▶ Tirer sur l'extrémité la plus longue du fil de coupe, jusqu'à ce que le fil de coupe soit fermement fixé sur la tête faucheuse.



- ▶ Couper les fils de coupe à la longueur adéquate, de telle sorte qu'ils atteignent le couteau rogneur.

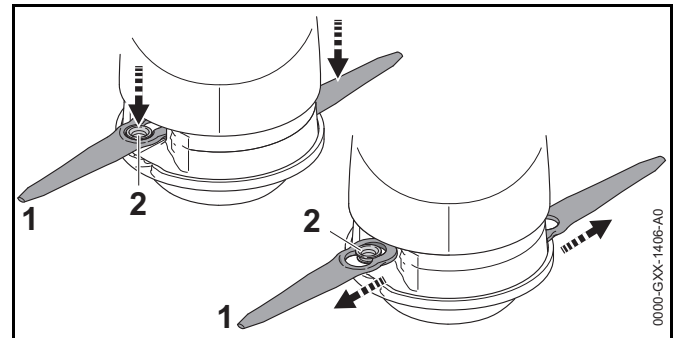
### 7.2.2 Démontage du fil de coupe

- ▶ Arrêter la débroussailluse et retirer la clé de sécurité.
- ▶ Pousser l'extrémité la plus courte du fil de coupe vers le haut pour la sortir de la tête faucheuse.

- ▶ Tirer l'extrémité la plus courte du fil de coupe vers le haut pour la sortir de la tête faucheuse.
- ▶ Extraire le fil de coupe de la tête faucheuse.

### 7.2.3 Montage des couteaux

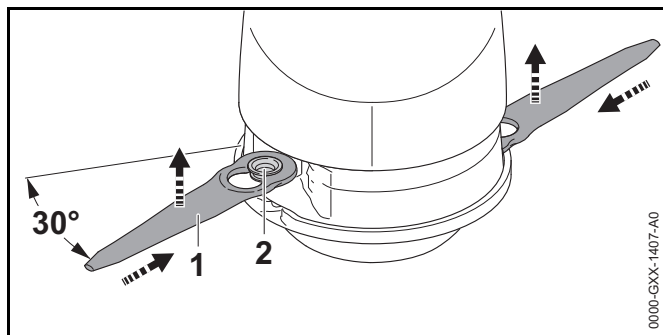
- ▶ Arrêter la débroussailluse et retirer la clé de sécurité.
- ▶ Avant de remonter des couteaux qui ont déjà servi, conserver ces couteaux dans un bain d'eau pendant une période de 12 à 24 heures. Ainsi, les couteaux deviennent plus souples.



- ▶ Présenter le couteau (1) sur la tête faucheuse de telle sorte que la douille (2) se loge dans le plus grand orifice du couteau (1).
- ▶ Tirer le couteau (1) vers l'extérieur jusqu'à ce que la douille (2) s'encliquette dans le petit orifice du couteau (1).

### 7.2.4 Démontage des couteaux

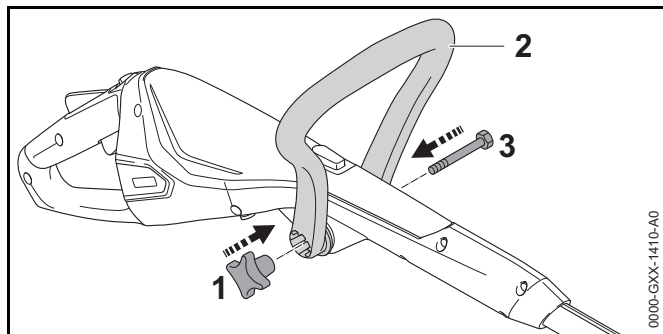
- ▶ Arrêter la débroussailluse et retirer la clé de sécurité.



- ▶ Pousser le couteau (1) dans l'évidement de la tête faucheuse de telle sorte que la douille (2) saute du petit orifice du couteau (1).
- ▶ Enlever le couteau (1) vers le haut.

### 7.3 Montage de la poignée circulaire

- ▶ Arrêter la débroussailleuse et retirer la clé de sécurité.



- ▶ Présenter la poignée circulaire (2) de telle sorte que le logement prévu pour l'écrou étoile (1) se trouve à droite de la poignée de commande.
- ▶ Écarter les branches de la poignée circulaire (2) et presser la poignée circulaire (2) sur la poignée de commande jusqu'à ce que la poignée circulaire (2) s'encliquette.
- ▶ Glisser la vis (3) à travers le trou.
- ▶ Visser et serrer l'écrou étoile (1).

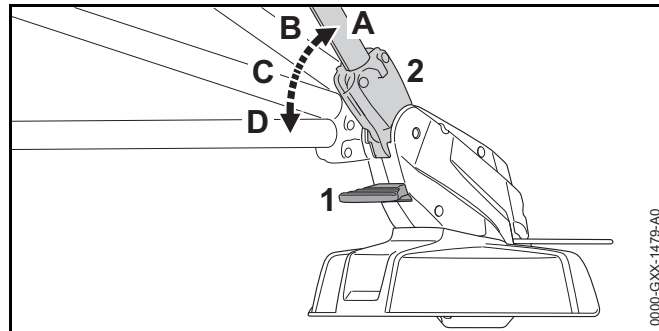
La poignée circulaire (2) ne doit plus être démontée.

## 8 Réglage de la débroussailleuse selon l'utilisateur

### 8.1 Réglage de l'angle du tube

Le tube peut être réglé sous différents angles, suivant la taille de l'utilisateur.

- ▶ Arrêter la débroussailleuse et retirer la clé de sécurité.

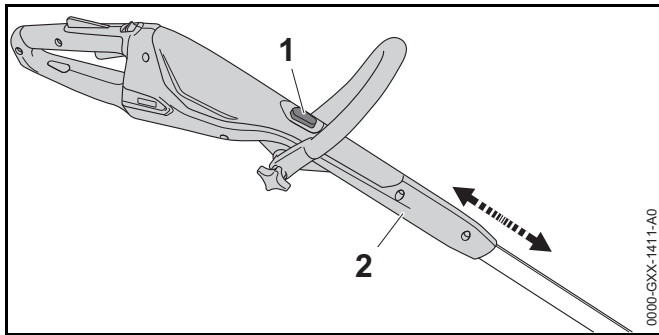


- ▶ Appuyer sur le bouton de déverrouillage (1) et le maintenir enfoncé.
- ▶ Incliner le tube (2) dans la position souhaitée (de A à D) jusqu'à ce qu'il s'encliquette.
- ▶ Relâcher le bouton de déverrouillage (1).

### 8.2 Réglage de la longueur du tube

Le tube peut être réglé à différentes longueurs, suivant la taille de l'utilisateur.

- ▶ Arrêter la débroussailleuse et retirer la clé de sécurité.
- ▶ Tenir fermement le tube.

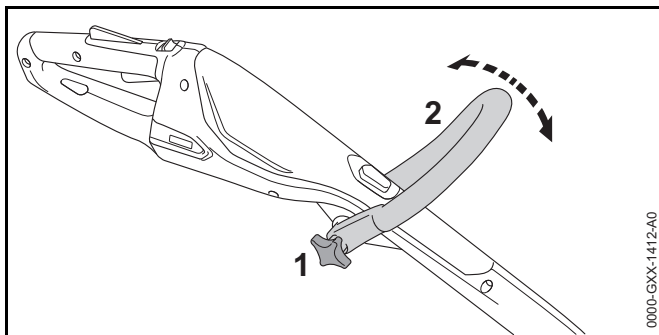


- ▶ Appuyer sur le bouton de verrouillage (1) et le maintenir enfoncé.
- ▶ Tirer ou pousser la poignée de commande (2) dans la position souhaitée.
- ▶ Relâcher le bouton de verrouillage (1).
- ▶ Faire légèrement coulisser la poignée de commande (2) jusqu'à ce qu'elle s'encliquette.

### 8.3 Réglage de la poignée circulaire

La poignée circulaire peut être réglée dans différentes positions, suivant la taille de l'utilisateur.

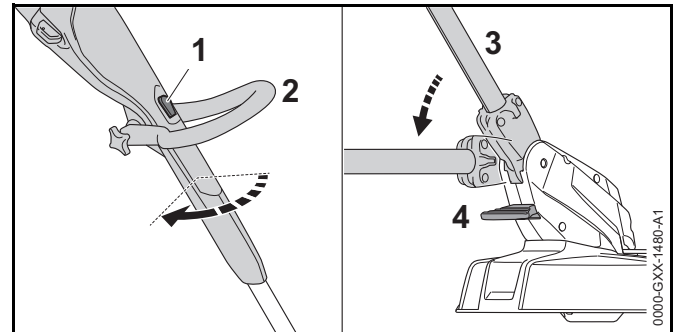
- ▶ Arrêter la débroussailleuse et retirer la clé de sécurité.



- ▶ Desserrer l'écrou étoile (1).
- ▶ Faire pivoter la poignée circulaire (2) dans la position souhaitée.
- ▶ Serrer fermement l'écrou étoile (1).

### 8.4 Transformation de la débroussailleuse en dresse-bordures

- ▶ Arrêter la débroussailleuse et retirer la clé de sécurité.

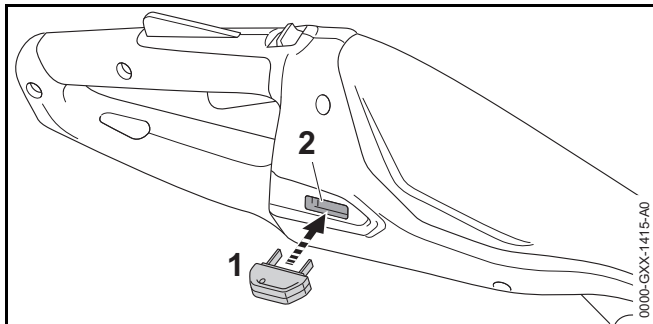


- ▶ Appuyer sur le bouton de verrouillage (1) et le maintenir enfoncé.
- ▶ Faire tourner la poignée de commande (2) de 90° jusqu'à ce qu'elle s'encliquette.
- ▶ Relâcher le bouton de verrouillage (1).
- ▶ Appuyer sur le bouton de déverrouillage (4) et le maintenir enfoncé.
- ▶ Amener le tube (2) sous l'angle d'inclinaison le plus plat possible, jusqu'à ce qu'il s'encliquette.
- ▶ Relâcher le bouton de déverrouillage (4).
- ▶ Déployer complètement la pièce d'écartement (5).



## 9 Introduction et extraction de la clé de sécurité

### 9.1 Introduction de la clé de sécurité



- ▶ Introduire la clé de sécurité (1) dans la prise pour clé de sécurité (2).

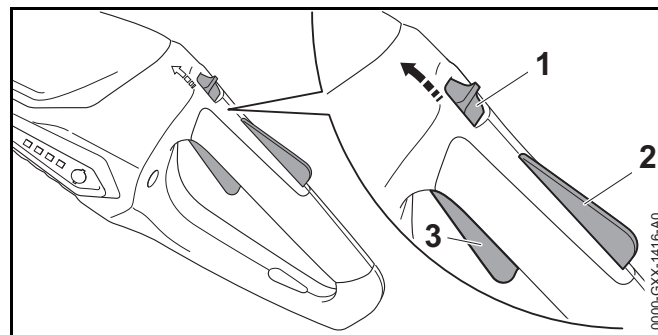
### 9.2 Extraction de la clé de sécurité

- ▶ Placer la débroussailleuse sur une surface plane.
- ▶ Retirer la clé de sécurité.
- ▶ Conserver la clé de sécurité hors de portée des enfants.

## 10 Mise en marche et arrêt de la débroussailleuse

### 10.1 Mise en marche de la débroussailleuse

- ▶ Tenir la débroussailleuse d'une main, par la poignée de commande, en entourant la poignée de commande avec le pouce.
- ▶ Avec l'autre main, tenir la débroussailleuse par la poignée circulaire, en entourant la poignée circulaire avec le pouce.



- ▶ Avec le pouce, pousser le bouton poussoir de déverrouillage (1) en direction de la poignée circulaire et le maintenir dans cette position.
- ▶ Enfoncer le blocage de gâchette de commande (2) avec la main et le maintenir enfoncé. Le bouton poussoir de déverrouillage (1) peut être relâché.
- ▶ Enfoncer la gâchette de commande (3) avec l'index et la maintenir enfoncée. La débroussailleuse accélère et l'outil de coupe est entraîné.

### 10.2 Arrêt de la débroussailleuse

- ▶ Relâcher la gâchette de commande et le blocage de gâchette de commande.
- ▶ Attendre que l'outil de coupe ne tourne plus.
- ▶ Si l'outil de coupe continue de tourner : retirer la clé de sécurité et consulter un revendeur spécialisé STIHL. La débroussailleuse est défectueuse.

## 11 Contrôle de la débroussailleuse

### 11.1 Contrôle des éléments de commande

#### Bouton poussoir de déverrouillage, blocage de gâchette de commande et gâchette de commande

- ▶ Retirer la clé de sécurité.

- ▶ Essayer d'enfoncer la gâchette de commande sans pousser le bouton poussoir de déverrouillage et sans enfoncer le blocage de gâchette de commande.
- ▶ S'il est possible d'enfoncer la gâchette de commande : ne pas utiliser la débroussailleuse, mais consulter un revendeur spécialisé STIHL.  
Le bouton poussoir de déverrouillage ou le blocage de gâchette de commande est défectueux.
- ▶ Avec le pouce, pousser le bouton poussoir de déverrouillage en direction de la poignée circulaire et le maintenir dans cette position.
- ▶ Enfoncer le blocage de gâchette de commande et le maintenir enfoncé.
- ▶ Enfoncer la gâchette de commande.
- ▶ Relâcher la gâchette de commande, le blocage de gâchette de commande et le bouton poussoir de déverrouillage.
- ▶ Si la gâchette de commande, le blocage de gâchette de commande ou le bouton poussoir de déverrouillage fonctionne difficilement ou ne revient pas dans sa position initiale, sous l'effet de son ressort : ne pas utiliser la débroussailleuse, mais consulter un revendeur spécialisé STIHL.  
La gâchette de commande, le blocage de gâchette de commande ou le bouton poussoir de déverrouillage est défectueux.

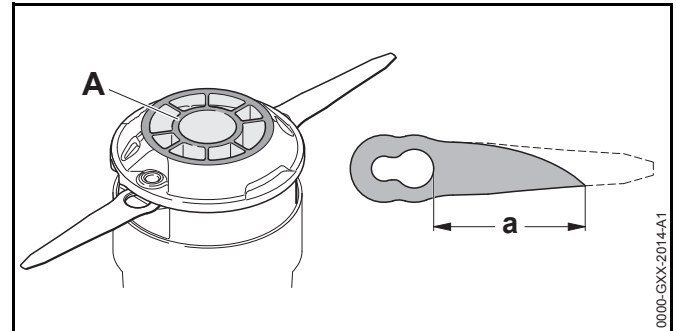
### Mise en marche de la débroussailleuse

- ▶ Introduire la clé de sécurité.
- ▶ Avec le pouce, pousser le bouton poussoir de déverrouillage en direction de la poignée circulaire et le maintenir dans cette position.
- ▶ Enfoncer le blocage de gâchette de commande et le maintenir enfoncé.
- ▶ Enfoncer la gâchette de commande et la maintenir enfoncée.  
L'outil de coupe tourne.
- ▶ Si 3 DEL clignotent de couleur rouge : retirer la clé de sécurité et consulter un revendeur spécialisé STIHL.  
Il y a un dérangement dans la débroussailleuse.

- ▶ Relâcher la gâchette de commande.  
L'outil de coupes'arrête au bout de quelques instants.
- ▶ Si l'outil de coupe continue de tourner : retirer la clé de sécurité et consulter un revendeur spécialisé STIHL.  
La débroussailleuse est défectueuse.

### 11.2 Contrôle de l'outil de coupe

- ▶ Arrêter la débroussailleuse et retirer la clé de sécurité.



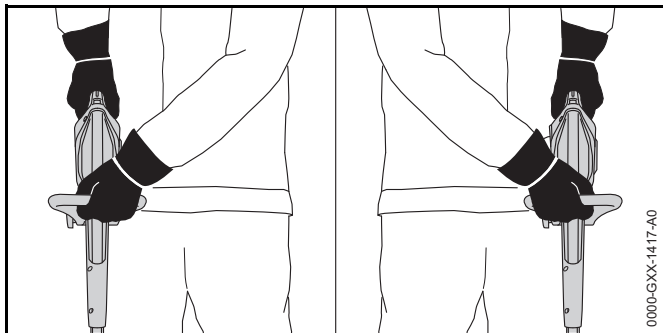
- ▶ Si le témoin d'usure (A) prévu sur la face inférieure de la tête faucheuse PolyCut 2-2 devient visible : ne pas utiliser la débroussailleuse, mais faire remplacer la tête faucheuse PolyCut 2-2 par un revendeur spécialisé STIHL.
- ▶ Si la distance entre le plus grand orifice d'un couteau et la pointe de ce couteau est inférieure à la cote  $a = 45$  mm : remplacer les deux couteaux.

### 11.3 Contrôle de la batterie intégrée

- ▶ Enfoncer la touche.  
Les DEL sont allumées continuellement ou clignotent.
- ▶ Si les DEL ne sont pas allumées continuellement et ne clignotent pas non plus : ne pas utiliser la débroussailleuse, mais consulter un revendeur spécialisé STIHL.  
Il y a un dérangement dans la batterie intégrée.

## 12 Travail avec la débroussailleuse

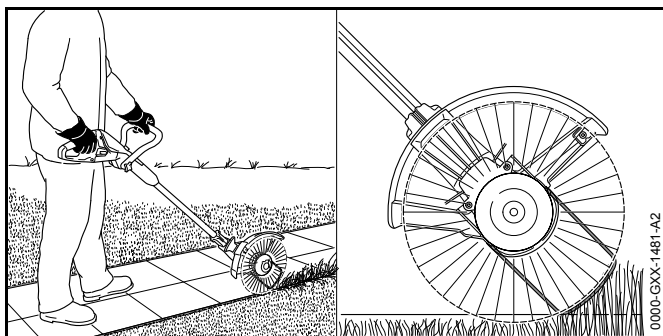
### 12.1 Prise en mains et utilisation de la débroussailleuse



- ▶ Tenir la débroussailleuse d'une main, par la poignée de commande, en entourant la poignée de commande avec le pouce.
- ▶ Avec l'autre main, tenir la débroussailleuse par la poignée circulaire, en entourant la poignée circulaire avec le pouce.

### 12.2 Dressage des bordures

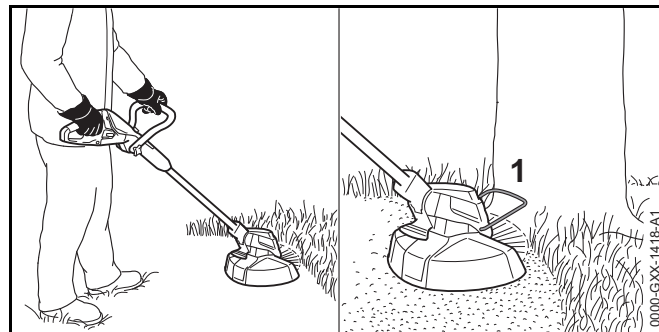
- ▶ Transformer la débroussailleuse en dresse-bordures.
- ▶ Déployer complètement la pièce d'écartement.



- ▶ Mener la débroussailleuse le long de la bordure du gazon. La pièce d'écartement détermine la distance par rapport au sol.

### 12.3 Fauchage

La distance de l'outil de coupe par rapport à la surface de gazon détermine la hauteur de coupe.



- ▶ Mener la débroussailleuse en décrivant un mouvement de va-et-vient régulier.
- ▶ Avancer lentement et en restant concentré sur le travail.
- ▶ Si l'on travaille avec une pièce d'écartement (1) : il faut déplier complètement la pièce d'écartement (1).

## 13 Après le travail

### 13.1 Après le travail

- ▶ Arrêter la débroussailleuse et retirer la clé de sécurité.
- ▶ Nettoyer la débroussailleuse.
- ▶ Nettoyer le capot protecteur.
- ▶ Nettoyer l'outil de coupe.

## 14 Transport

### 14.1 Transport de la débroussailleuse

- ▶ Arrêter la débroussailleuse et retirer la clé de sécurité.
- ▶ Ajuster le tube à la longueur minimale.
- ▶ Tenir la débroussailleuse d'une main, par le tube, de telle sorte que l'outil de coupe soit orienté vers l'arrière et que la débroussailleuse soit bien équilibrée.
- ▶ Si l'on doit transporter la débroussailleuse dans un véhicule : veiller à ce que la débroussailleuse ne puisse pas se renverser ou se déplacer.
- ▶ S'il est nécessaire d'emballer la débroussailleuse, l'emballer de telle sorte que les conditions suivantes soient remplies :
  - L'emballage ou le boîtier de transport n'est pas conducteur d'électricité.
  - La débroussailleuse ne peut pas se déplacer dans l'emballage ou le boîtier de transport.
  - L'emballage ou le boîtier de transport est assuré de telle sorte que l'emballage ou le boîtier de transport ne puisse pas se déplacer.

Étant donné que la batterie est intégrée, la débroussailleuse est soumise aux exigences applicables au transport de marchandises dangereuses. La débroussailleuse est classée dans la catégorie ONU 3481 (batteries lithium-ion contenues dans des équipements) et elle a été testée conformément aux prescriptions du « Manuel d'épreuves et de critères », partie III, sous-section 38.3 de l'ONU.

Pour les prescriptions relatives au transport, voir : [www.stihl.com/safety-data-sheets](http://www.stihl.com/safety-data-sheets).

## 15 Rangement

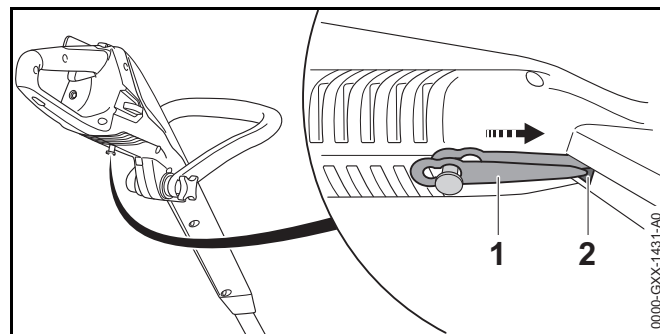
### 15.1 Rangement de la débroussailleuse

STIHL conseille de conserver la débroussailleuse avec un niveau de charge compris entre 40 % et 60 % (2 DEL allumées de couleur verte).

- ▶ Arrêter la débroussailleuse et retirer la clé de sécurité.
- ▶ Démontez les fils de coupe.
- ▶ Ranger la débroussailleuse de telle sorte que les conditions suivantes soient remplies :
  - La débroussailleuse se trouve hors de portée des enfants.
  - La débroussailleuse est propre et sèche.
  - La débroussailleuse est conservée dans un local fermé.
  - La débroussailleuse est séparée du câble de recharge.
  - La débroussailleuse se trouve dans une plage de températures de 0 °C à + 50 °C.

### 15.2 Rangement des couteaux

Il est possible de ranger jusqu'à 6 couteaux directement sur la débroussailleuse.



- ▶ Accrocher le couteau (1) sur la face inférieure de la débroussailleuse.
- ▶ Pousser la pointe du couteau (1) dans l'orifice (2) de la débroussailleuse.
- ▶ Accrocher le couteau suivant par-dessus le premier et ainsi de suite.

### 15.3 Rangement du câble de recharge

- ▶ Débrancher la fiche secteur de la prise de courant.
- ▶ Ranger le câble de recharge de telle sorte que les conditions suivantes soient remplies :

- Le câble de recharge se trouve hors de portée des enfants.
- Le câble de recharge est propre et sec.
- Le câble de recharge est conservé dans un local fermé.
- Le câble de recharge est séparé de la débroussailleuse.
- Le câble de recharge se trouve dans une plage de températures de 0 °C à + 40 °C.

## 16 Nettoyage

### 16.1 Nettoyage de la débroussailleuse

- ▶ Arrêter la débroussailleuse et retirer la clé de sécurité.
- ▶ Nettoyer la débroussailleuse avec un chiffon humide.

### 16.2 Nettoyage du capot protecteur et de l'outil de coupe

- ▶ Arrêter la débroussailleuse et retirer la clé de sécurité.
- ▶ Nettoyer le capot protecteur et l'outil de coupe à l'aide d'un chiffon humide ou d'une brosse douce.

### 16.3 Nettoyage du câble de recharge

- ▶ Débrancher la fiche secteur de la prise de courant.
- ▶ Débrancher la fiche de recharge de la prise de recharge.
- ▶ Nettoyer le câble de recharge avec un chiffon humide.

## 17 Maintenance et réparation

### 17.1 Maintenance et réparation de la débroussailleuse

L'utilisateur ne peut pas procéder lui-même à la maintenance de la débroussailleuse, et il ne peut pas non plus la réparer.

- ▶ Si une maintenance s'avère nécessaire ou si la débroussailleuse est endommagée ou défectueuse : consulter un revendeur spécialisé STIHL.

### 17.2 Maintenance et réparation du câble de recharge

Le câble de recharge ne nécessite aucune maintenance et il ne peut pas être réparé.

- ▶ Si le câble de recharge est défectueux ou endommagé : remplacer le câble de recharge.

## 18 Dépannage

### 18.1 Élimination des dérangements de la débroussailleuse ou du câble de recharge

Dérangement	DEL sur la débroussailleuse	Cause	Remède
La débroussailleuse ne démarre pas à la mise en circuit.	1 DEL clignote de couleur verte.	Le niveau de charge de la débroussailleuse est trop faible.	► Recharger la débroussailleuse.
	3 DEL sont allumées de couleur rouge.	La débroussailleuse est trop chaude.	► Retirer la clé de sécurité. ► Laisser la débroussailleuse refroidir.
	3 DEL clignotent de couleur rouge.	Il y a un dérangement électrique.	► Retirer la clé de sécurité. ► Ne pas utiliser la débroussailleuse, mais consulter un revendeur spécialisé STIHL.
		La débroussailleuse est humide.	► Laisser la débroussailleuse sécher.
La débroussailleuse s'arrête au cours de l'utilisation.	3 DEL sont allumées de couleur rouge.	La débroussailleuse est trop chaude.	► Retirer la clé de sécurité. ► Laisser la débroussailleuse refroidir.
		Il y a un dérangement électrique.	► Arrêter la débroussailleuse puis la remettre en marche au bout de 5 secondes.
Le temps de fonctionnement de la débroussailleuse est trop court.		La débroussailleuse n'est pas complètement chargée.	► Recharger complètement la débroussailleuse.
		La durée de vie de la débroussailleuse est dépassée.	► Remplacer la débroussailleuse.
La débroussailleuse n'est pas rechargée.	3 DEL sont allumées de couleur rouge.	La débroussailleuse est trop chaude.	► Retirer la clé de sécurité. ► Laisser la débroussailleuse refroidir.
		Il y a un dérangement dans la débroussailleuse ou dans le câble de recharge.	► Retirer la clé de sécurité. ► Consulter un revendeur spécialisé STIHL.

## 19 Caractéristiques techniques

### 19.1 Débroussailleuse STIHL FSA 45

- Poids avec outil de coupe et capot protecteur : 2,3 kg
- Longueur : de 1100 mm à 1310 mm
- Technologie de batterie : lithium-ion
- Tension : 18 V
- Capacité en Ah : voir plaque signalétique
- Capacité énergétique en Wh : voir plaque signalétique
- Plage de températures admissibles pour l'utilisation et le rangement : de 0 °C à + 50 °C

Si l'on travaille avec la débroussailleuse à une température ambiante supérieure à + 30 °C, la puissance de la débroussailleuse peut baisser et le temps de travail possible avec une charge de la batterie peut être réduit.

### 19.2 Câble de recharge STIHL LK 45

- Tension nominale : 100-240 V, 50-60 Hz
- Puissance nominale : 14,6 W
- Courant de charge : 0,65 A
- Plage de températures admissibles pour l'utilisation et le rangement : de 0 °C à + 40 °C

Pour les temps de recharge, voir [www.stihl.com/charging-times](http://www.stihl.com/charging-times).

### 19.3 Niveaux sonores et taux de vibrations

STIHL recommande de porter une protection auditive.

#### STIHL FSA 45 avec tête faucheuse PolyCut 2-2 avec fils de coupe « ronds, silencieux » de 1,6 mm de diamètre

- Niveau de pression sonore  $L_{pA}$  suivant EN 50636-2-91 : 80 dB(A). La valeur K pour le niveau de pression sonore est de 2,5 dB(A).

- Niveau de puissance acoustique  $L_{wA}$  suivant EN 50636-2-91 : 94 dB(A). La valeur K pour le niveau de puissance acoustique est de 2,5 dB(A).

#### STIHL FSA 45 avec tête faucheuse PolyCut 2-2 munie de couteaux

- Niveau de pression sonore  $L_{pA}$  suivant EN 50636-2-91 : 77 dB(A). La valeur K pour le niveau de pression sonore est de 2,5 dB(A).
- Niveau de puissance acoustique  $L_{wA}$  suivant EN 50636-2-91 : 87 dB(A). La valeur K pour le niveau de puissance acoustique est de 2,5 dB(A).
- Taux de vibrations  $a_{hv}$  suivant EN 50636-2-91 :
  - à la poignée de commande : 4,9 m/s<sup>2</sup>. La valeur K pour le taux de vibrations est de 2,0 m/s<sup>2</sup>.
  - À la poignée circulaire : 1,7 m/s<sup>2</sup>. La valeur K pour le taux de vibrations est de 2,0 m/s<sup>2</sup>.

Les taux de vibrations indiqués ont été mesurés suivant une procédure de contrôle normalisée et ils peuvent être utilisés pour la comparaison d'appareils électriques. Les vibrations engendrées dans la pratique peuvent différer des valeurs indiquées, suivant le genre d'utilisation. Les taux de vibrations indiqués peuvent servir de référence pour une première évaluation de l'exposition de l'utilisateur aux vibrations. L'exposition aux vibrations réelle ne peut être quantifiée que par une estimation. On peut alors également prendre en compte les temps durant lesquels la machine électrique est arrêtée et les temps durant lesquels la machine est en marche, mais fonctionne sans charge.

### 19.4 REACH

REACH (enRegistrement, Evaluation et Autorisation des substances CHimiques) est le nom d'un règlement CE qui couvre le contrôle de la fabrication, de l'importation, de la mise sur le marché et de l'utilisation des substances chimiques.

Pour obtenir de plus amples informations sur le respect du règlement REACH, voir [www.stihl.com/reach](http://www.stihl.com/reach).

## 20 Combinaisons d'outils de coupe et de capots protecteurs

### 20.1 Débroussailleuse STIHL FSA 45

Il est permis de monter les têtes faucheuses suivantes, avec le capot protecteur pour têtes faucheuses :

- Tête faucheuse PolyCut 2-2 avec fils de coupe « ronds, silencieux » de 1,6 mm de diamètre
- Tête faucheuse PolyCut 2-2 munie de couteaux

Si l'on utilise une tête faucheuse PolyCut 2-2 avec des fils de coupe, il est possible que la durée de fonctionnement avec une charge de la batterie soit réduite.

L'utilisateur ne peut pas monter lui-même une tête faucheuse.

- ▶ Faire monter la tête faucheuse par un revendeur spécialisé STIHL.

## 21 Pièces de rechange et accessoires

### 21.1 Pièces de rechange et accessoires

**STIHL**® Ces symboles identifient les pièces de rechange d'origine STIHL et les accessoires d'origine STIHL.

STIHL recommande d'utiliser des pièces de rechange d'origine STIHL et des accessoires d'origine STIHL.

Pour obtenir des pièces de rechange d'origine STIHL et des accessoires d'origine STIHL, s'adresser à un revendeur spécialisé STIHL.

## 22 Mise au rebut

### 22.1 Mise au rebut de la débroussailleuse et du câble de recharge

La débroussailleuse renferme une batterie intégrée qui doit être éliminée séparément.

- ▶ Faire éliminer la débroussailleuse par un revendeur spécialisé STIHL.  
Le revendeur spécialisé STIHL élimine alors séparément la batterie et la débroussailleuse.
- ▶ Le capot protecteur, l'outil de coupe, le câble de recharge, les accessoires et leur emballage doivent être éliminés conformément à la réglementation pour la protection de l'environnement.

## 23 Déclaration de conformité UE

### 23.1 Débroussailleuse STIHL FSA 45

ANDREAS STIHL AG & Co. KG

Badstraße 115

D-71336 Waiblingen

Allemagne

déclare, sous sa seule responsabilité, que le produit suivant

- Genre de produit : débroussailleuse / dresse-bordures à batterie
- Marque de fabrique : STIHL
- Type : STIHL FSA 45
- Numéro d'identification de série : 4512

est conforme à toutes les prescriptions applicables des directives 2011/65/UE, 2006/42/CE, 2014/30/UE et 2000/14/CE et a été développé et fabriqué conformément à la version des normes suivantes respectivement valable à la



date de fabrication : EN 55014-1, EN 55014-2, EN 60335-1 et EN 50636-2-91 (Section 7.1 modifiée dans le cadre de l'application de l'Art. 3 de la Directive 2003/10/UE).

Procédure d'évaluation de conformité appliquée conformément à la Directive 2000/14/CE, Annexe VI.

Organisme notifié : Intertek House, Cleeve Road, Leatherhead, Surrey KT22 7SB, Grande-Bretagne

- Niveau de puissance acoustique mesuré : 94 dB(A)
- Niveau de puissance acoustique garanti : 96 dB(A)

Conservation des documents techniques :  
ANDREAS STIHL AG & Co. KG  
Produktzulassung (Service Homologation Produits).

L'année de fabrication et le numéro de machine sont indiqués sur la débroussailleuse.

Waiblingen, le 01/07/2016

ANDREAS STIHL AG & Co. KG



Thomas Elsner, Chef de la Division Produits et Services

### **23.2 Câble de recharge STIHL LK 45**

Ce câble de recharge a été fabriqué et commercialisé en conformité avec les directives suivantes : 2014/35/UE, 2014/30/UE et 2011/65/UE.

La déclaration de conformité CE intégrale peut être fournie par la société ANDREAS STIHL AG & Co. KG, Badstraße 115, 71336 Waiblingen

## Indice

<b>1</b>	<b>Premessa</b> .....	<b>81</b>	<b>8</b>	<b>Regolare il decespugliatore per l'utente</b> .....	<b>95</b>
<b>2</b>	<b>Informazioni sulle presenti Istruzioni d'uso</b> .....	<b>81</b>	8.1	Regolazione dell'angolo dello stelo .....	95
2.1	Documenti validi .....	81	8.2	Impostare la lunghezza dello stelo .....	95
2.2	Contrassegno delle avvertenze nel testo .....	82	8.3	Regolazione dell'impugnatura circolare .....	96
2.3	Simboli nel testo .....	82	8.4	Trasformazione del decespugliatore in tagliabordi .....	96
<b>3</b>	<b>Sommario</b> .....	<b>82</b>	<b>9</b>	<b>Innesto e rimozione della chiave di attivazione</b> .....	<b>97</b>
3.1	Decespugliatore e cavo di carica .....	82	9.1	Innestare la chiave di attivazione .....	97
3.2	Attrezzi di taglio .....	83	9.2	Togliere la chiave di attivazione .....	97
3.3	Simboli .....	84	<b>10</b>	<b>Accendere e spegnere il decespugliatore</b> .....	<b>97</b>
<b>4</b>	<b>Avvertenze di sicurezza</b> .....	<b>84</b>	10.1	Accendere il decespugliatore .....	97
4.1	Introduzione .....	84	10.2	Spegnere il decespugliatore .....	97
4.2	Simboli di avvertimento .....	84	<b>11</b>	<b>Controllo del decespugliatore</b> .....	<b>97</b>
4.3	Impiego secondo la destinazione .....	85	11.1	Controllo degli elementi di comando .....	97
4.4	Requisiti dell'utente .....	85	11.2	Controllo dell'attrezzo di taglio .....	98
4.5	Abbigliamento ed equipaggiamento .....	86	11.3	Controllare la batteria incorporata .....	98
4.6	Zona di lavoro e area circostante .....	86	<b>12</b>	<b>Lavorare con il decespugliatore</b> .....	<b>99</b>
4.7	Condizioni di sicurezza .....	87	12.1	Tenuta e guida del decespugliatore .....	99
4.8	Batteria integrata .....	89	12.2	Taglio dei bordi .....	99
4.9	Impiego .....	89	12.3	Falciatura .....	99
4.10	Carica .....	90	<b>13</b>	<b>Dopo il lavoro</b> .....	<b>99</b>
4.11	Trasporto .....	90	13.1	Dopo il lavoro .....	99
4.12	Conservazione .....	91	<b>14</b>	<b>Trasporto</b> .....	<b>99</b>
4.13	Pulizia, manutenzione e riparazione .....	91	14.1	Trasportare il decespugliatore .....	99
<b>5</b>	<b>Preparare il decespugliatore per l'esercizio</b> .....	<b>92</b>	<b>15</b>	<b>Conservazione</b> .....	<b>100</b>
5.1	Preparare il decespugliatore per l'esercizio .....	92	15.1	Conservare il decespugliatore .....	100
<b>6</b>	<b>Carica del decespugliatore e LED</b> .....	<b>92</b>	15.2	Conservazione delle lame .....	100
6.1	Caricare il decespugliatore .....	92	15.3	Conservazione del cavo di carica .....	100
6.2	Visualizzazione dello stato di carica .....	93	<b>16</b>	<b>Pulizia</b> .....	<b>101</b>
6.3	LED .....	93	16.1	Pulire il decespugliatore .....	101
<b>7</b>	<b>Assemblare il decespugliatore</b> .....	<b>93</b>	16.2	Pulire il riparo dell'attrezzo da taglio .....	101
7.1	Montare il riparo per teste falcianti .....	93	16.3	Pulizia del cavo di carica .....	101
7.2	Testa falciante PolyCut 2-2 .....	94			
7.3	Montaggio dell'impugnatura circolare .....	95			



Le presenti Istruzioni d'uso sono tutelate dai diritti d'autore. Tutti i diritti sono riservati, specialmente quelli di riproduzione, traduzione ed elaborazione con sistemi elettronici.

<b>17 Manutenzione e riparazione</b> .....	<b>101</b>
17.1 Manutenzione e riparazione del decespugliatore ..	101
17.2 Manutenzione e riparazione del cavo di carica ..	101
<b>18 Eliminazione dei guasti</b> .....	<b>102</b>
18.1 Eliminazione dei guasti del decespugliatore o del cavo di carica .....	102
<b>19 Dati tecnici</b> .....	<b>103</b>
19.1 Decespugliatore STIHL FSA 45 .....	103
19.2 Cavo di carica STIHL LK 45 .....	103
19.3 Valori acustici e vibratorii .....	103
19.4 REACH .....	103
<b>20 Combinazioni di attrezzi di taglio e ripari</b> .....	<b>104</b>
20.1 Decespugliatore STIHL FSA 45 .....	104
<b>21 Ricambi e accessori</b> .....	<b>104</b>
21.1 Ricambi e accessori .....	104
<b>22 Smaltimento</b> .....	<b>104</b>
22.1 Smaltimento di decespugliatore e cavo di carica ..	104
<b>23 Dichiarazione di conformità UE</b> .....	<b>104</b>
23.1 Decespugliatore STIHL FSA 45 .....	104
23.2 Cavo di carica STIHL LK 45 .....	105

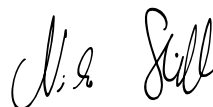
## 1 Premessa

Gentile cliente,

congratulations per aver scelto STIHL. Progettiamo e fabbrichiamo prodotti della massima qualità secondo le esigenze della nostra clientela. I nostri prodotti risultano altamente affidabili anche in caso di sollecitazioni estreme.

STIHL offre la massima qualità anche nell'assistenza. I nostri rivenditori garantiscono consulenza e istruzioni competenti e un'assistenza tecnica completa.

La ringraziamo per la fiducia e le auguriamo buon lavoro con il Suo prodotto STIHL.



Dr. Nikolas Stihl

**IMPORTANTE! LEGGERE PRIMA DELL'USO E CONSERVARE.**

## 2 Informazioni sulle presenti Istruzioni d'uso

### 2.1 Documenti validi

Si applicano le disposizioni di legge nazionali.

- Oltre alle presenti istruzioni per l'uso, leggere, comprendere e conservare i seguenti documenti:
  - Informazioni sulla sicurezza per batterie STIHL e prodotti con batteria integrata: [www.stihl.com/safety-data-sheets](http://www.stihl.com/safety-data-sheets)

## 2.2 Contrassegno delle avvertenze nel testo

### **! AVVERTENZA**

L'avvertenza si riferisce a pericoli che possono provocare gravi lesioni o la morte.


- ▶ Le misure indicate possono consentire di evitare gravi lesioni o la morte.

### **AVVISO**

L'avvertenza si riferisce a pericoli che possono provocare danni materiali.

- ▶ Le misure menzionate possono evitare danni materiali.

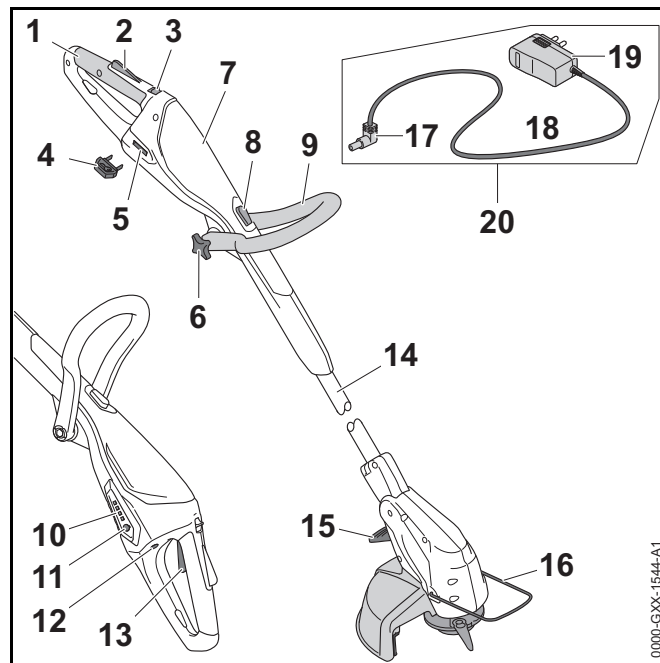
## 2.3 Simboli nel testo

-  Questo simbolo rimanda ad un capitolo nelle Istruzioni per l'uso.

## 3 Sommario

### 3.1 Decespugliatore e cavo di carica

La batteria è saldamente integrata nel decespugliatore.



#### 1 Impugnatura di comando

L'impugnatura di comando serve per controllare, sostenere e guidare il decespugliatore.

#### 2 Bloccaggio leva di comando

Il bloccaggio leva di comando sblocca la leva di comando.

#### 3 Corsore di sblocco

Il cursore di sblocco sblocca la leva di comando insieme al blocco della leva di comando.

#### 4 Chiave di attivazione

La chiave di attivazione attiva il decespugliatore.

#### 5 Serratura chiave

La serratura chiave serve per attaccare la chiave di attivazione.

**6 Dado con testa a stella**

Il dado con testa a stella blocca l'impugnatura circolare sul gambo.

**7 Carcassa**

L'alloggiamento contiene la batteria integrata.

**8 Pulsante d'arresto**

Il pulsante di arresto blocca la regolazione in lunghezza del gambo.

**9 Impugnatura circolare**

L'impugnatura circolare serve per tenere e guidare il decespugliatore.

**10 LED**

I LED indicano lo stato di carica del decespugliatore e le anomalie.

**11 Pulsante**

Il pulsante attiva i LED sul decespugliatore.

**12 Boccola di carico**

La boccola di carico serve per attaccare la spina di carico.

**13 Leva di comando**

La leva di comando accende e spegne il decespugliatore.

**14 Stelo**

Lo stelo unisce tutti i componenti.

**15 Leva**

La leva blocca la regolazione dell'inclinazione tra stelo e carcassa motore.

**16 Distanziatore**

Il distanziatore protegge gli oggetti dal contatto con l'attrezzo di taglio e mantiene la distanza dal terreno durante il taglio di bordi.

**17 Spina di carico**

La spina di carico unisce il cavo di carica con la boccola di carico.

**18 Cavo di collegamento**

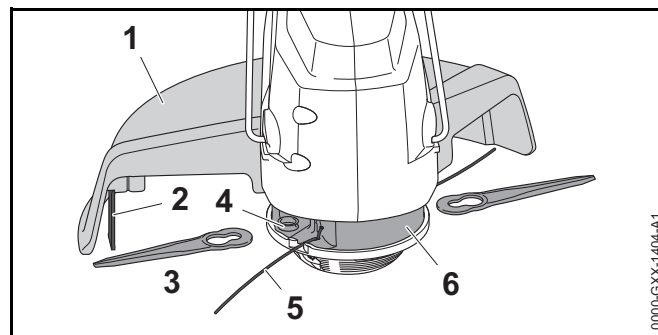
Il cavo di collegamento unisce la spina di carico con la spina di rete.

**19 Spina di rete**

La spina di rete collega il cavo di carica ad una presa.

**20 Cavo di carica**

Il cavo di carica serve per caricare il decespugliatore.

**# Targhetta dati tecnici con numero di matricola****3.2 Attrezzi di taglio****1 Riparo**

Il riparo protegge l'utente da oggetti proiettati ad alta velocità e dal contatto con l'attrezzo da taglio.

**2 Coltello tranciafilo**

Il coltello tranciafilo taglia il filo durante lavoro alla lunghezza corretta.

**3 Lama**

Le lame tagliano l'erba.

**4 Attacco**

L'attacco serve per fissare le lame.

**5 Filo**







I fili tagliano l'erba.

**6 Testa falciante**

La testa falciante tiene i fili e le lame.

### 3.3 Simboli

I simboli possono essere applicati sul decespugliatore e sul cavo di carico e hanno i seguenti significati:

-  Questo simbolo indica in quale direzione deve essere spinto il cursore di sblocco.
-  Questo simbolo indica che la lunghezza del gambo può essere regolata.
-  Questo simbolo indica che l'impugnatura di comando può essere girata di 90°.
-  Questo simbolo indica quanto filo deve essere introdotto.
-  Questo simbolo indica in quale direzione deve essere introdotto il filo.
-  Questo simbolo indica la velocità nominale dell'attrezzo di taglio.
-  **LWA** Livello di potenza acustica garantito secondo la Direttiva 2000/14/CE in dB(A) per rendere confrontabili le emissioni acustiche dei prodotti.
-  **LK 45** Questo simbolo indica che per la carica è necessario utilizzare il cavo di carica LK 45.
-  L'indicazione accanto al simbolo si riferisce al contenuto energetico della batteria secondo le specifiche del fabbricante delle celle. La capacità di energia disponibile nell'applicazione è inferiore.
-  Azionare l'apparecchio elettrico in un ambiente chiuso e asciutto.
-  Non smaltire il prodotto con i rifiuti domestici.

## 4 Avvertenze di sicurezza

### 4.1 Introduzione

Questo prodotto è stato costruito per essere sicuro ed è dotato di dispositivi di sicurezza. Per evitare potenziali rischi, tuttavia, è necessario attenersi alle seguenti avvertenze di sicurezza.

### 4.2 Simboli di avvertimento

I simboli di avvertimento su decespugliatore e cavo di carica hanno i seguenti significati:



Rispettare le avvertenze di sicurezza e le rispettive misure.



Leggere, comprendere e conservare le istruzioni per l'uso.



Indossare occhiali protettivi.



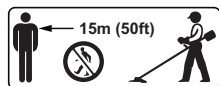
Rispettare le avvertenze di sicurezza sugli oggetti scagliati ad alta velocità e sui rispettivi interventi.



Togliere la chiave di attivazione durante le interruzioni del lavoro, durante il trasporto, la carica, la conservazione, la manutenzione o la riparazione.



Proteggere il decespugliatore dalla pioggia e non immergerlo in liquidi.



Mantenere la distanza di sicurezza.



Proteggere il decespugliatore da calore e fiamme.



Rispettare l'intervallo di temperatura consentito per il decespugliatore.

### 4.3 Impiego secondo la destinazione

Il rasaerba/il tagliabordi (decespugliatore) STIHL FSA 45 serve per tagliare erba asciutta.

Il decespugliatore non deve essere usato in caso di pioggia.

Il decespugliatore viene alimentato da una batteria incorporata.

Il cavo di carica STIHL LK 45 carica il decespugliatore STIHL FSA 45.

## ⚠ AVVERTENZA

- Cavi di carica, gli alimentatori o gli alimentatori di rete non approvati da STIHL per l'uso con il decespugliatore possono provocare incendi ed esplosioni. Sussiste il rischio di gravi lesioni o di morte oppure di provocare danni materiali.
  - ▶ Caricare il decespugliatore STIHL FSA 45 con cavo di carica STIHL LK 45.
- Se il decespugliatore o il cavo di carica non sono utilizzati in modo non conforme, sussiste il rischio di ferimento o morte delle persone e di danni materiali.
  - ▶ Pulire il decespugliatore e il cavo di carica seguendo scrupolosamente le indicazioni delle presenti istruzioni per l'uso.

### 4.4 Requisiti dell'utente

## ⚠ AVVERTENZA

- Gli utenti che non abbiano ricevuto istruzioni potrebbero non riconoscere o non valutare correttamente i rischi del decespugliatore e del cavo di carica. L'utente o altre persone rischiano gravi lesioni o la morte.




- ▶ Leggere, comprendere e conservare le istruzioni per l'uso.

- ▶ Se il decespugliatore o il cavo di carica vengono consegnati ad un'altra persona: Consegnare a corredo anche le istruzioni per l'uso.
- ▶ Accertarsi che l'utente abbia i seguenti requisiti:
  - L'utente dovrà avere le capacità fisiche, sensoriali e intellettuali tali da poter controllare il decespugliatore e il cavo di carica e quindi da poter lavorare. Se l'utente ha limitazioni fisiche, sensoriali e intellettuali, potrà lavorare soltanto sotto la sorveglianza di una persona responsabile.
  - L'utente è maggiorenne.
  - L'utente ha ricevuto istruzioni da un rivenditore STIHL o da una persona esperta prima di iniziare a lavorare con il decespugliatore e con il cavo di carica.
  - L'utente non è sotto l'effetto di alcol, farmaci o droghe.
- ▶ In caso di dubbi: Rivolgersi ad un rivenditore STIHL.

## 4.5 Abbigliamento ed equipaggiamento

### AVVERTENZA

- Durante il lavoro potrebbero essere scagliati oggetti ad alta velocità. L'utente può ferirsi.
  -  ▶ Indossare gli occhiali di protezione. Gli occhiali di protezione adatti sono reperibili in commercio con il marchio di conformità con la norma EN 166 o con le disposizioni nazionali.
  - ▶ Portare una visiera.
  - ▶ Indossare pantaloni lunghi in materiale resistente.
- Durante il lavoro potrebbe essere sollevata polvere a mulinello. La polvere inalata può danneggiare la salute e provocare reazioni allergiche.
  - ▶ Indossare una mascherina antipolvere.
- Se inadeguato, l'abbigliamento può impigliarsi nel legno, nella sterpaglia e nel decespugliatore. Gli utenti senza abbigliamento adeguato possono ferirsi gravemente.
  - ▶ Indossare capi d'abbigliamento aderenti.
  - ▶ Togliere foulard e gioielli.
- Durante il lavoro, l'utente può entrare in contatto con l'attrezzo da taglio rotante. L'utente può ferirsi gravemente.
  - ▶ Indossare calzature in materiale resistente.
  - ▶ Indossare pantaloni lunghi in materiale resistente.
- Durante la pulizia o manutenzione, l'utente può entrare in contatto con l'attrezzo da taglio o il coltello tagliafilo. L'utente può ferirsi.
  - ▶ Indossare guanti di lavoro in materiale resistente.
- Se l'utente indossa scarpe inadeguate, rischia di scivolare. L'utente può ferirsi.
  - ▶ Indossare scarpe stabili, chiuse, con suola antiscivolo.


## 4.6 Zona di lavoro e area circostante

### 4.6.1 Decespugliatore a motore

### AVVERTENZA

- Le persone estranee, i bambini e gli animali potrebbero non riconoscere e non valutare i pericoli del decespugliatore e degli oggetti scagliati ad alta velocità. Sussiste il rischio di ferire le persone estranee, i bambini e gli animali.



- ▶ Tenere le persone estranee, i bambini e gli animali ad una distanza di 15 m attorno all'area di lavoro.
- ▶ Mantenere una distanza di 15 m dagli oggetti.
- Il decespugliatore non è protetto dall'acqua. Se si lavora sotto la pioggia o in ambienti umidi, sussiste il rischio di scossa elettrica. L'utente può rimanere ferito e la motosega può essere danneggiata.
  -  ▶ Non lavorare nella pioggia o in un ambiente umido.
- L'elettromotore del decespugliatore può provocare scintille. Le scintille possono provocare incendi ed esplosioni in ambienti facilmente infiammabili o esplosivi. Sussiste il rischio di gravi lesioni o di morte oppure di provocare danni materiali.
  - ▶ Non lavorare in ambienti facilmente infiammabili o in ambienti esplosivi.



### 4.6.2 Cavo di carica

## ⚠ AVVERTENZA

- I bambini potrebbero non essere in grado di riconoscere e valutare i pericoli derivanti dal cavo di carica e dalla corrente elettrica. I bambini sono esposti al rischio di gravi lesioni o morte.
  - ▶ Tenere lontani i bambini.
- Il cavo di carica non è protetto da tutte le condizioni ambientali. Se il cavo di carica viene esposto a determinate condizioni ambientali, può incendiarsi o esplodere. Sussiste il rischio di ferire gravemente persone oppure di provocare danni materiali.
  - ▶ Proteggere il cavo di carica dall'acqua e dall'umidità.
  - ▶ Azionare il cavo di carica in un ambiente chiuso e asciutto.
  - ▶ Non azionare il cavo di carica in ambienti facilmente infiammabili o esplosivi.
  - ▶ Utilizzare e conservare il cavo di carica ad una temperatura compresa tra 0 °C e + 40 °C.
- Le persone potrebbero inciampare nel cavo di collegamento. Le persone possono rimanere ferite e il cavo di carica potrebbe rimanere danneggiato.
  - ▶ Posare il cavo di collegamento piatto sul pavimento.

## 4.7 Condizioni di sicurezza

### 4.7.1 Decespugliatore a motore

Il decespugliatore si può considerare in condizioni di sicurezza quando sono soddisfatte le seguenti condizioni:

- Il decespugliatore non è danneggiato.
- Il decespugliatore è pulito e asciutto.
- Gli elementi di comando funzionano e non sono alterati.
- Una combinazione indicata sulle presenti istruzioni per l'uso di attrezzo da taglio e riparo è montata.
- L'attrezzo di taglio e il riparo sono correttamente montati.

- Sono montati soltanto accessori originali STIHL apposti per questo decespugliatore.
- Gli accessori sono montati correttamente.

## ⚠ AVVERTENZA

- In mancanza delle condizioni di sicurezza, i componenti possono non più funzionare più correttamente e i dispositivi di sicurezza risultare compromessi. Sussiste il rischio di gravi lesioni o morte.
  - ▶ Lavorare con il decespugliatore solo se non è danneggiato.
  - ▶ Non caricare il decespugliatore se danneggiato.
  - ▶ Se il decespugliatore è sporco o bagnato: pulire e lasciare asciugare il decespugliatore.
  - ▶ Non alterare il decespugliatore. Eccezione: montaggio di una combinazione indicata sulle presenti istruzioni per l'uso di attrezzo da taglio e riparo.
  - ▶ Se gli elementi di comando non funzionano: Non lavorare con il decespugliatore.
  - ▶ Montare soltanto accessori originali STIHL apposti per il decespugliatore.
  - ▶ Montare l'attrezzo di taglio e il riparo come descritto nelle presenti istruzioni per l'uso.
  - ▶ Applicare gli accessori come descritto sulle presenti istruzioni per l'uso o sulle istruzioni per l'uso degli accessori.
  - ▶ Non inserire oggetti nelle feritoie del decespugliatore.
  - ▶ Non collegare i contatti della serratura della chiave con oggetti metallici e non cortocircuitarli.
  - ▶ Non aprire il decespugliatore.
- Da un decespugliatore danneggiato può fuoriuscire del liquido. Se il liquido entra in contatto con la pelle o gli occhi, può irritarli.
  - ▶ Evitare contatti con il liquido.
  - ▶ In caso di contatto con la pelle: lavare la parte interessata con abbondante acqua e sapone.

- ▶ In caso di contatto con gli occhi: sciacquare gli occhi per almeno 15 minuti con abbondante acqua e rivolgersi ad un medico.
- Un decespugliatore difettoso o danneggiato può avere un odore insolito, emettere fumo oppure bruciare. Sussiste il rischio di gravi lesioni o di morte oppure di provocare danni materiali.
  - ▶ Se il decespugliatore ha un odore inconsueto oppure emette fumo: non utilizzare il decespugliatore e tenerlo lontano da sostanze infiammabili.
  - ▶ Se il decespugliatore brucia: spegnere il decespugliatore con un estintore oppure acqua.

#### 4.7.2 Riparo

Il riparo si può considerare in condizioni di sicurezza quando sono soddisfatte le seguenti condizioni:

- Il riparo non è danneggiato.
- Il coltello tagliafilo è montato correttamente.

## ⚠ AVVERTENZA

- In mancanza delle condizioni di sicurezza, i componenti possono non più funzionare più correttamente e i dispositivi di sicurezza risultare compromessi. L'utente può ferirsi gravemente.
  - ▶ Lavorare con il riparo solo se non è danneggiato.
  - ▶ Lavorare con un coltello tagliafilo montato correttamente.
  - ▶ In caso di dubbi: Rivolgersi ad un rivenditore STIHL.

#### 4.7.3 Testa falciante

La testa falciante si può considerare in condizioni di sicurezza quando sono soddisfatte le seguenti condizioni:

- La testa falciante non è danneggiata.
- La testa falciante non è bloccata.
- Le lame non sono danneggiate.
- I fili o le lame sono correttamente montati.

## ⚠ AVVERTENZA

- In mancanza di condizioni di sicurezza, potrebbero staccarsi parti della testa falciante, dei fili o delle lame ed essere scagliati via. Pericolo di gravi lesioni a persone.
  - ▶ Lavorare con testa falciante, fili e lame non danneggiati.
  - ▶ Se la testa falciante è bloccata: Terminare il lavoro, estrarre la chiave di attivazione ed eliminare il blocco.
  - ▶ Non sostituire fili e lame con oggetti metallici.
  - ▶ In caso di dubbi: Rivolgersi ad un rivenditore STIHL.

#### 4.7.4 Cavo di carica

Il cavo di carica si può considerare in condizioni di sicurezza quando sono soddisfatte le seguenti condizioni:

- Il cavo di carica non è danneggiato.
- Il cavo di carica è pulito e asciutto.

## ⚠ AVVERTENZA

- In mancanza delle condizioni di sicurezza, i componenti possono non più funzionare più correttamente e i dispositivi di sicurezza risultare compromessi. Sussiste il rischio di gravi lesioni o morte.
  - ▶ Utilizzare un cavo di carica che non sia danneggiato.
  - ▶ Se il cavo di carica è sporco o bagnato: pulire e lasciare asciugare il cavo di carica.
  - ▶ Non alterare il cavo di carica.
  - ▶ **Non collegare i contatti elettrici del cavo di carica con oggetti metallici e non cortocircuitarli.**
  - ▶ Non aprire il cavo di carica.

## 4.8 Batteria integrata

### **⚠** AVVERTENZA

- La batteria integrata non è protetta da tutte le condizioni ambientali. Se la batteria integrata viene esposta a determinate condizioni ambientali, il decespugliatore può incendiarsi o esplodere. Sussiste il rischio di gravi lesioni o di morte oppure di provocare danni materiali.



- ▶ Proteggere il decespugliatore da calore e fiamme.
- ▶ Non gettare il decespugliatore nel fuoco.



- ▶ Utilizzare e conservare il decespugliatore ad una temperatura compresa tra 0 °C e + 50 °C.

- ▶ Tenere il decespugliatore lontano da oggetti metallici.
- ▶ Proteggere il decespugliatore dalla pioggia e non immergerlo in liquidi.
- ▶ Non esporre il decespugliatore ad alta pressione.
- ▶ Non esporre il decespugliatore alle microonde.
- ▶ Proteggere il decespugliatore da sostanze chimiche e sali.
- ▶ Non trasportare il decespugliatore se danneggiato.
- Da una batteria danneggiata può fuoriuscire del liquido. Se il liquido entra in contatto con la pelle o gli occhi, può irritarli.
  - ▶ Evitare contatti con il liquido.
  - ▶ In caso di contatto con la pelle: lavare la parte interessata con abbondante acqua e sapone.
  - ▶ In caso di contatto con gli occhi: sciacquare gli occhi per almeno 15 minuti con abbondante acqua e rivolgersi ad un medico.

- Una batteria difettosa o danneggiata può avere un odore insolito, emettere fumo oppure bruciare. Sussiste il rischio di gravi lesioni o di morte oppure di provocare danni materiali.
  - ▶ Se il decespugliatore ha un odore inconsueto oppure emette fumo: non utilizzare il decespugliatore e tenerlo lontano da sostanze infiammabili.
  - ▶ Se il decespugliatore brucia: spegnere il decespugliatore con un estintore oppure acqua.

## 4.9 Impiego

### **⚠** AVVERTENZA

- L'utente potrebbe non lavorare più con la dovuta concentrazione in determinate situazioni. L'utente può inciampare, cadere e ferirsi gravemente.
  - ▶ Lavorare calmi e concentrati.
  - ▶ Se le condizioni di luminosità e di visibilità sono scarse: Non lavorare con il decespugliatore.
  - ▶ Comandare solo il decespugliatore.
  - ▶ Guidare l'attrezzo di taglio vicino al terreno.
  - ▶ Prestare attenzione agli ostacoli.
  - ▶ Lavorare in piedi sul pavimento e mantenere l'equilibrio.
- L'attrezzo da taglio che ruota può tagliare l'utente. L'utente può ferirsi gravemente.
  - ▶ Non toccare l'attrezzo da taglio in rotazione.
- Se il decespugliatore durante l'uso si modifica oppure si comporta in modo anomalo, è possibile che non sia in condizioni di sicurezza. Sussiste il rischio di ferire gravemente persone oppure di provocare danni materiali.
  - ▶ Terminare il lavoro, togliere la chiave di attivazione e rivolgersi ad un rivenditore STIHL.
- Durante il lavoro si possono produrre vibrazioni attraverso il decespugliatore.
  - ▶ Indossare i guanti.
  - ▶ Fare delle pause di lavoro.

- ▶ In caso di segni di disturbi alla circolazione sanguigna: rivolgersi ad un medico.
- Se viene rilasciata la leva di comando, l'attrezzo da taglio continua a girare per breve tempo. Pericolo di gravi lesioni a persone.
  - ▶ Attendere che l'attrezzo da taglio non giri più.

#### 4.10 Carica

### ⚠ AVVERTENZA

Il contatto con componenti conduttori può essere provocato dalle seguenti cause:

- Il cavo di collegamento è danneggiato.
- La spina di rete è danneggiata.
- La presa non è installata correttamente.
- Il contatto con componenti conduttori può provocare una scossa elettrica. L'utente rischia gravi lesioni o la morte.
  - ▶ Accertarsi che il cavo di collegamento e la spina non siano danneggiati.
  - ▶ Innestare la spina di rete in una presa installata correttamente.

- Durante il caricamento, una tensione di rete o una frequenza di rete errate possono provocare una sovratensione nel cavo di carica. Il cavo di carica può essere danneggiato.
  - ▶ Accertarsi che la tensione di rete e la frequenza della rete elettrica corrispondano a quanto riportato sulla targhetta dati tecnici del cavo di carica.
- Durante la carica è possibile che un cavo di carica danneggiato o difettoso abbia un odore anomalo oppure emetta fumo. Sussiste il rischio di ferire persone oppure di provocare danni materiali.
  - ▶ Staccare la spina dalla presa
- Il cavo di carica può surriscaldarsi e provocare un incendio in caso di deviazione del calore insufficiente. Sussiste il rischio di gravi lesioni o di morte oppure di provocare danni materiali.
  - ▶ Non coprire il cavo di carica.
- Se sono collegati più cavi di carica ad una presa, durante la carica potrebbero essere sovraccaricati i cavi elettrici. I cavi elettrici possono riscaldarsi e provocare un incendio. Sussiste il rischio di gravi lesioni o di morte oppure di provocare danni materiali.
  - ▶ Collegare il cavo di carica singolarmente ad una presa.
  - ▶ Non collegare il cavo di carica a prese multiple.

#### 4.11 Trasporto

### ⚠ AVVERTENZA

- Durante il trasporto il decespugliatore può ribaltarsi o muoversi. Sussiste il rischio di ferire persone oppure di provocare danni materiali.



- ▶ Togliere la chiave di attivazione.
- ▶ Confezionare il decespugliatore nell'imballaggio o nel contenitore di trasporto in modo tale che non si muova.
- ▶ L'imballaggio o il contenitore di trasporto vanno fissati in modo tale che non si muovano.

## 4.12 Conservazione

### 4.12.1 Decespugliatore a motore

#### ⚠ AVVERTENZA

- I bambini potrebbero non essere in grado di riconoscere e valutare i pericoli derivanti dal decespugliatore. Sussiste il pericolo per i bambini di ferirsi gravemente.



- ▶ Togliere la chiave di attivazione.

- ▶ Conservare il decespugliatore fuori dalla portata dei bambini.

- I contatti elettrici sulla serratura della chiave e i componenti metallici possono corrodere in caso di umidità. Il decespugliatore può essere danneggiato.



- ▶ Togliere la chiave di attivazione.

- ▶ Conservare il decespugliatore in luogo pulito e asciutto.

- Il decespugliatore non è protetto da tutte le condizioni ambientali. Se il decespugliatore viene esposto a determinate condizioni ambientali, il decespugliatore può danneggiarsi.

- ▶ Conservare il decespugliatore in luogo pulito e asciutto.
- ▶ Conservare il decespugliatore in un ambiente chiuso.
- ▶ Conservare la chiave di attivazione separata dal decespugliatore.

### 4.12.2 Cavo di carica

#### ⚠ AVVERTENZA

- I bambini potrebbero non essere in grado di riconoscere e valutare i pericoli derivanti da un cavo di carica. I bambini sono esposti al rischio di gravi lesioni o morte.

- ▶ Conservare il cavo di carica fuori dalla portata di bambini.

- Il cavo di carica non è protetto da tutte le condizioni ambientali. Se il cavo di carica viene esposto a determinate condizioni ambientali, può danneggiarsi.

- ▶ Se il cavo di carica è caldo: Lasciare raffreddare il cavo di carica.

- ▶ Conservare il cavo di carica in luogo pulito e asciutto.

- ▶ Conservare il cavo di carica in un ambiente chiuso.

- ▶ Conservare il cavo di carica ad una temperatura compresa tra 0 °C e + 40 °C.

## 4.13 Pulizia, manutenzione e riparazione

#### ⚠ AVVERTENZA

- Se durante la pulizia, la manutenzione o la riparazione è inserita la chiave di attivazione, il decespugliatore potrebbe accendersi accidentalmente. Sussiste il rischio di ferire gravemente persone oppure di provocare danni materiali.



- ▶ Togliere la chiave di attivazione.

- L'uso di detergenti corrosivi, idropultrici od oggetti appuntiti può danneggiare il decespugliatore, il riparo, l'attrezzo di taglio e il cavo di carica. Se il decespugliatore, il riparo, l'attrezzo di taglio o il cavo di carica non vengono sottoposti a manutenzione o a pulizia corrette, i











componenti potrebbero non funzionare più correttamente e i dispositivi di sicurezza potrebbero risultare compromessi. Pericolo di gravi lesioni a persone.





- ▶ Pulire decespugliatore, riparo, attrezzo da taglio e cavo di carica seguendo scrupolosamente le indicazioni di queste istruzioni per l'uso.
- Se il decespugliatore, il riparo, l'attrezzo di taglio o il cavo di carica non vengono sottoposti a manutenzione o a riparazione corrette, i componenti potrebbero non funzionare più correttamente e i dispositivi di sicurezza potrebbero risultare compromessi. Sussiste il rischio di gravi lesioni o morte.
  - ▶ Non sottoporre il decespugliatore, il riparo, l'attrezzo da taglio e il cavo di carica a manutenzione o riparazione autonome.
  - ▶ Se il decespugliatore, il riparo, l'attrezzo di taglio o il cavo di carica devono essere sottoposti a manutenzione o riparazione: Rivolgersi ad un rivenditore STIHL.

## 5 Preparare il decespugliatore per l'esercizio

### 5.1 Preparare il decespugliatore per l'esercizio

Prima di iniziare il lavoro, occorre eseguire le seguenti operazioni:

- ▶ Accertarsi che i seguenti componenti siano in condizioni di sicurezza:
  - Decespugliatore,  4.7.1.
  - Riparo,  4.7.2.
  - Testa falciante,  4.7.3.
  - Cavo di carica,  4.7.4.
- ▶ Controllare la batteria incorporata,  11.3.
- ▶ Caricare completamente il decespugliatore,  6.1.
- ▶ Pulire il decespugliatore,  16.1.
- ▶ Montare il riparo,  7.1.
- ▶ Montare i fili o le lame,  7.2.1 oppure  7.2.3.

- ▶ Montare l'impugnatura circolare,  7.3.
- ▶ Regolare la lunghezza dello stelo,  8.2.
- ▶ Regolare l'impugnatura circolare,  8.3.
- ▶ Controllare gli elementi di comando,  11.1.
  - ▶ Se durante la verifica degli elementi di comando lampeggiano 3 LED rossi: togliere la chiave di attivazione e rivolgersi ad un rivenditore STIHL. Il decespugliatore è danneggiato.
- ▶ Se non è possibile eseguire queste operazioni: Non usare il decespugliatore e rivolgersi ad un rivenditore STIHL.

## 6 Carica del decespugliatore e LED

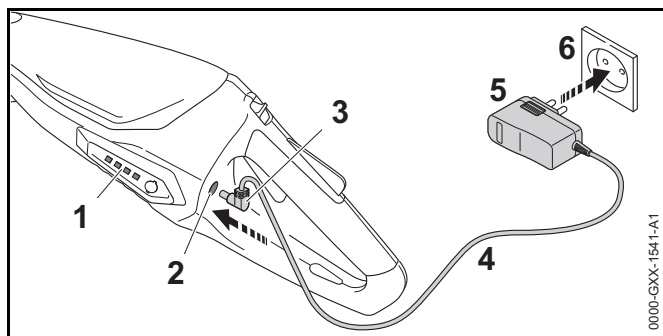
### 6.1 Caricare il decespugliatore

Il tempo di carica dipende da diverse condizioni, ad esempio dalla temperatura del decespugliatore o dalla temperatura ambiente. Il tempo di carica effettivo può differire dal tempo di carica indicato. Il tempo di carica è indicato in [www.stihl.com/charging-times](http://www.stihl.com/charging-times).

Se la spina è inserita in una presa e il cavo di carica viene collegato al decespugliatore, il processo di carica inizia automaticamente. Quando il decespugliatore è completamente carico, il processo di carica termina automaticamente.

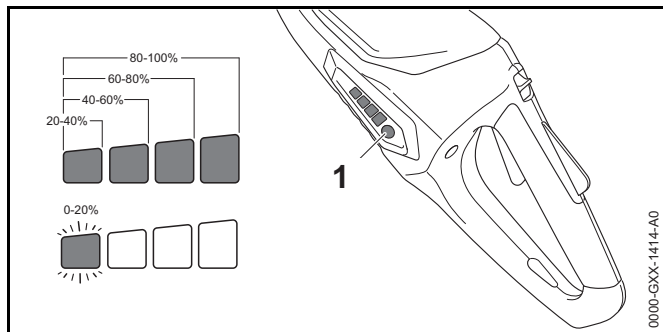
Durante il processo di carica, il decespugliatore e il cavo di carica si scaldano.

- ▶ Togliere la chiave di attivazione.



- ▶ Inserire la spina di rete (5) in una presa accessibile (6).
- ▶ Posare il cavo di collegamento (4).
- ▶ Innestare il connettore di carica (3) nella presa di carica (2).  
I LED (1) si accendono con luce verde e indicano lo stato di carica.
- ▶ Se i LED (1) non si accendono più: scollegare la spina di carica (3) dalla presa di carica (2).  
Il decespugliatore è completamente carico.
- ▶ Scollegare la spina di rete (5) dalla presa (6).

## 6.2 Visualizzazione dello stato di carica



- ▶ Premere il pulsante (1).  
I LED si con luce verde fissa per ca. 5 secondi e indicano lo stato di carica.
- ▶ Se il LED sinistro verde lampeggia: Caricare il decespugliatore.

## 6.3 LED

I LED possono indicare il livello di carica o la presenza di anomalie nel decespugliatore. I LED possono accendersi o lampeggiare con luce verde o rossa.

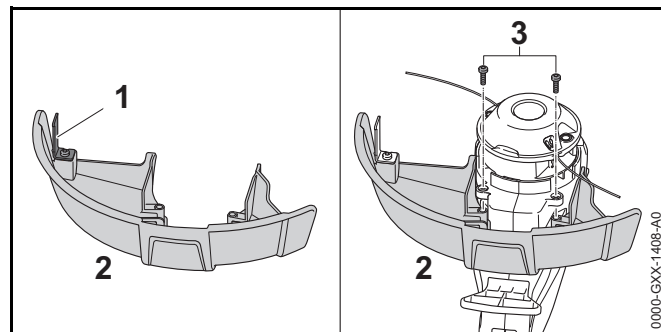
Se i LED lampeggiano o rimangono accesi con luce verde, viene indicato il livello di carica.

- ▶ Se i LED lampeggiano o rimangono accesi con colore rosso: Eliminare i guasti, 18.  
Il decespugliatore è danneggiato.

## 7 Assemblare il decespugliatore

### 7.1 Montare il riparo per teste falcianti

- ▶ Spegner il decespugliatore e togliere la chiave di attivazione.



Il coltello tagliafilo (1) è già montato nel riparo (2) e non deve essere smontato.

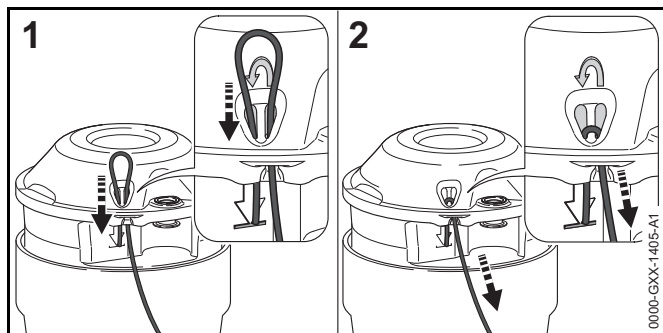
- ▶ Spingere il riparo (2) fino all'arresto nelle guide sull'alloggiamento.  
Il riparo (2) si chiude a filo con l'alloggiamento.
- ▶ Avvitare e stringere le viti (3).

Il riparo (2) non deve essere rimontato.

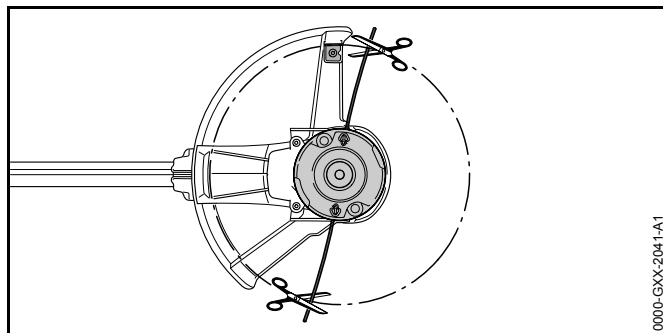
## 7.2 Testa falciante PolyCut 2-2

### 7.2.1 Montare il filo

- ▶ Spegner il decespugliatore e togliere la chiave di attivazione.
- ▶ Immergere i fili usati per 12-24 ore in un contenitore con acqua.  
I fili diventano elastici.



- ▶ Spingere i fili dal basso attraverso l'apertura di destra.
- ▶ Spingere i fili dall'alto attraverso l'apertura di sinistra fintanto che l'estremità del filo sia a livello del simbolo.
- ▶ Tenere l'estremità corta del filo.
- ▶ Tirare l'estremità lunga del filo fino al bloccaggio in posizione sulla testa falciante.



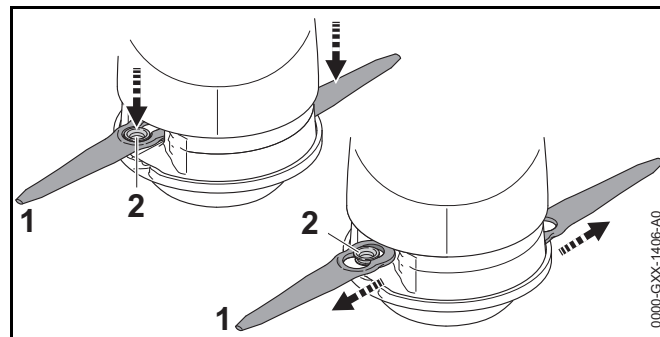
- ▶ Tagliare i fili in modo tale che arrivino fino al coltello tranciafilo.

### 7.2.2 Smontare il filo

- ▶ Spegner il decespugliatore e togliere la chiave di attivazione.
- ▶ Spingere l'estremità corta del filo verso l'alto fuori dalla testa falciante.
- ▶ Tirare l'estremità corta del filo verso l'alto fuori dalla testa falciante.
- ▶ Tirare il filo dalla testa falciante.

### 7.2.3 Montaggio della lama

- ▶ Spegner il decespugliatore e togliere la chiave di attivazione.
- ▶ Immergere le lame usate per 12-24 ore in un contenitore con acqua.  
Le lame diventano elastiche.

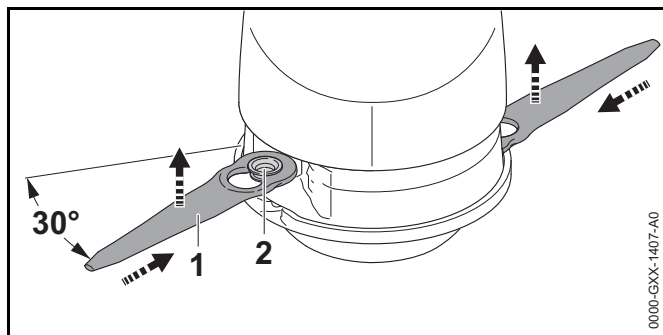


- ▶ Applicare la lama (1) sulla testa falciante in modo tale che il manicotto (2) si innesti nel foro grande della lama (1).
- ▶ Tirare la lama (1) verso l'esterno fintanto che il manicotto (2) si innesti nel foro piccolo della lama (1).

### 7.2.4 Smontare la lama

- ▶ Spegner il decespugliatore e togliere la chiave di attivazione.

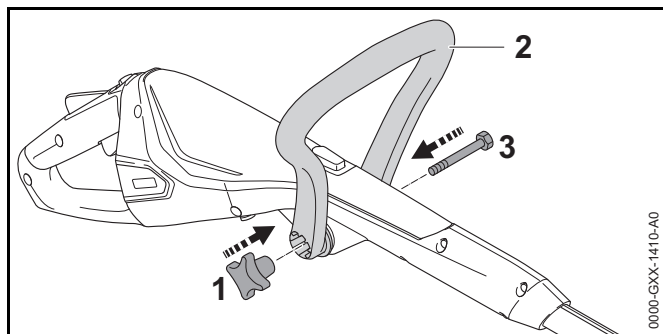




- ▶ Spingere la lama (1) nella feritoia della testa falciante finché il manicotto (2) salta fuori dal piccolo foro della lama (1).
- ▶ Togliere la lama (1) dall'alto.

### 7.3 Montaggio dell'impugnatura circolare

- ▶ Spegner il decespugliatore e togliere la chiave di attivazione.



- ▶ Allineare l'impugnatura circolare (2) in modo tale che l'attacco per il dado con testa a stella (1) si trovi a destra dell'impugnatura di comando.
- ▶ Allontanare premendo il gambo dell'impugnatura circolare (2) e applicare l'impugnatura circolare (2) sull'impugnatura di comando fino allo scatto dell'impugnatura circolare (2).
- ▶ Spingere la vite (3) attraverso il foro.
- ▶ Avvitare e stringere il dado con testa (1).

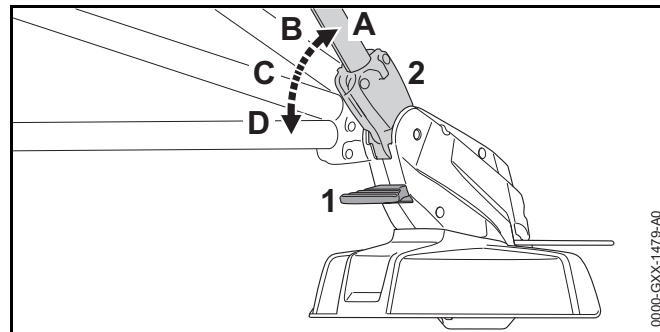
L'impugnatura circolare (2) non deve essere rimontata.

## 8 Regolare il decespugliatore per l'utente

### 8.1 Regolazione dell'angolo dello stelo

Lo stelo può essere regolato in diverse inclinazioni in base alla statura dell'operatore.

- ▶ Spegner il decespugliatore e togliere la chiave di attivazione.

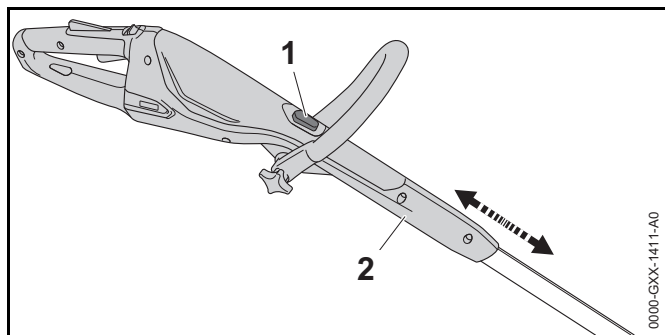


- ▶ Premere a fondo lo sblocco (1) e tenerlo premuto.
- ▶ Piegar lo stelo (2) nella posizione desiderata (da A a D) fino allo scatto.
- ▶ Rilasciare lo sblocco (1).

### 8.2 Impostare la lunghezza dello stelo

Il gambo può essere regolato in diverse lunghezze in base alla statura dell'operatore.

- ▶ Spegner il decespugliatore e togliere la chiave di attivazione.
- ▶ Tenere fermo il gambo.

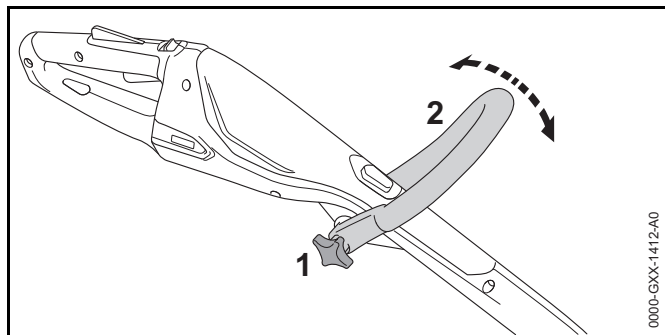


- ▶ Premere e tenere premuto il pulsante di arresto (1).
- ▶ Tirare o spingere l'impugnatura di comando (2) nella posizione desiderata.
- ▶ Rilasciare il pulsante di bloccaggio (1).
- ▶ Spingere un poco l'impugnatura di comando (2) fino allo scatto.

### 8.3 Regolazione dell'impugnatura circolare

L'impugnatura circolare può essere regolata in diverse posizioni in base alla statura dell'operatore.

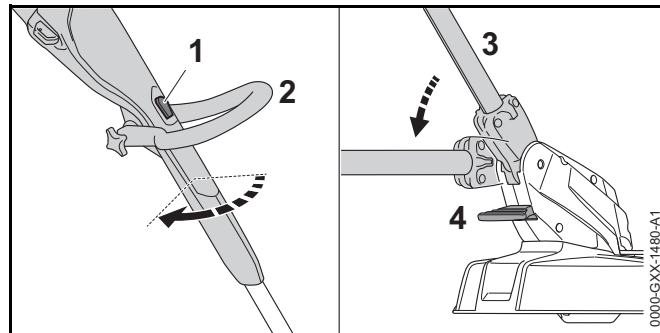
- ▶ Spegnerne il decespugliatore e togliere la chiave di attivazione.



- ▶ Allentare il dado con testa a stella (1).
- ▶ Piegarne l'impugnatura circolare (2) nella posizione desiderata.
- ▶ Stringere forte il dado con testa a stella (1).

### 8.4 Trasformazione del decespugliatore in tagliabordi

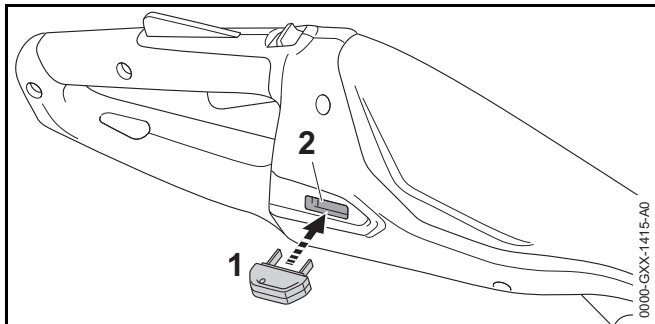
- ▶ Spegnerne il decespugliatore e togliere la chiave di attivazione.



- ▶ Premere e tenere premuto il pulsante di arresto (1).
- ▶ Ruotare l'impugnatura di comando (2) di 90° fino allo scatto.
- ▶ Rilasciare il pulsante di bloccaggio (1).
- ▶ Premere a fondo lo sblocco (4) e tenerlo premuto.
- ▶ Piegarne lo stelo (2) nella posizione più piatta fino allo scatto.
- ▶ Rilasciare lo sblocco (4).
- ▶ Aprire completamente il distanziatore (5).

## 9 Innesto e rimozione della chiave di attivazione

### 9.1 Innestare la chiave di attivazione



- ▶ Inserire la chiave di attivazione (1) nella serratura della chiave (2).

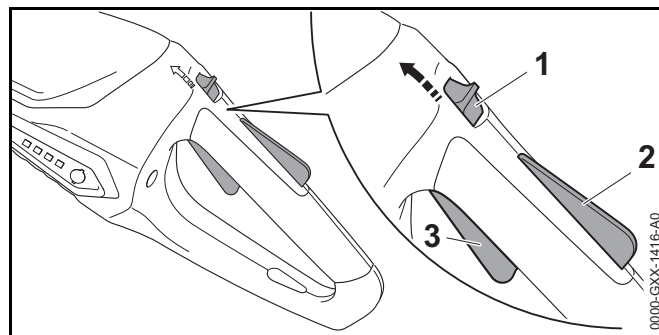
### 9.2 Togliere la chiave di attivazione

- ▶ Sistemare il decespugliatore su una superficie piana.
- ▶ Togliere la chiave di attivazione.
- ▶ Conservare la chiave di attivazione fuori dalla portata di bambini.

## 10 Accendere e spegnere il decespugliatore

### 10.1 Accendere il decespugliatore

- ▶ Tenere il decespugliatore con una mano sull'impugnatura di comando di modo che il pollice stringa l'impugnatura di comando.
- ▶ Tenere il decespugliatore con l'altra mano sull'impugnatura circolare di modo che il pollice la stringa.



- ▶ Spingere il cursore di sblocco (1) con il pollice in direzione dell'impugnatura circolare e tenerlo in posizione.
- ▶ Premere e tenere premuto il bloccaggio leva di comando (2).  
Il cursore di sblocco (1) può essere rilasciato.
- ▶ Premere e tenere premuta la leva di comando (3) con l'indice.  
Il decespugliatore accelera e l'attrezzo di taglio gira.

### 10.2 Spegner il decespugliatore.

- ▶ Rilasciare la leva di comando e il blocco della leva di comando.
- ▶ Attendere che l'attrezzo da taglio non giri più.
- ▶ Se l'attrezzo da taglio continua a girare: togliere la chiave di attivazione e rivolgersi ad un rivenditore STIHL.  
Il decespugliatore è difettoso.

## 11 Controllo del decespugliatore

### 11.1 Controllo degli elementi di comando

#### Cursore di sblocco, bloccaggio leva di comando e leva di comando

- ▶ Togliere la chiave di attivazione.
- ▶ Tentare di premere la leva di comando senza premere il cursore di sblocco e il bloccaggio leva di comando.

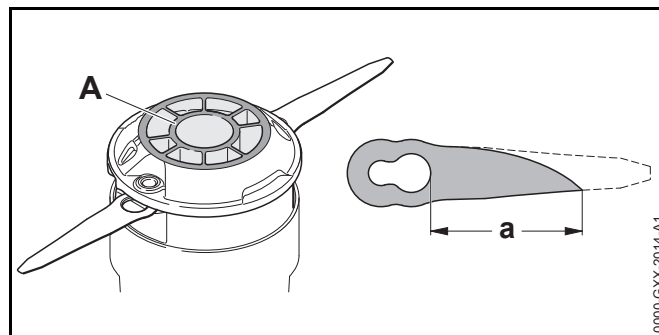
- ▶ Se non si riesce a premere la leva: Non usare il decespugliatore e rivolgersi ad un rivenditore STIHL. Il cursore di sblocco o il bloccaggio leva di comando sono difettosi.
- ▶ Spingere il cursore di sblocco con il pollice in direzione dell'impugnatura circolare e tenerlo in posizione.
- ▶ Premere a fondo il bloccaggio leva di comando e tenerlo premuto.
- ▶ Premere la leva di comando.
- ▶ Rilasciare leva di comando, bloccaggio leva di comando e cursore di sblocco.
- ▶ Se la leva di comando, il bloccaggio leva di comando o il cursore di sblocco sono difficili da muovere o non ritornano nella posizione di partenza: Non usare il decespugliatore e rivolgersi ad un rivenditore STIHL. La leva di comando, il bloccaggio leva di comando o il cursore di sblocco sono difettosi.

### Accendere il decespugliatore

- ▶ Innestare la chiave di attivazione.
- ▶ Spingere il cursore di sblocco con il pollice in direzione dell'impugnatura circolare e tenerlo in posizione.
- ▶ Premere a fondo il bloccaggio leva di comando e tenerlo premuto.
- ▶ Premere a fondo e tenere premuta la leva di comando. L'attrezzo da taglio gira.
- ▶ Se lampeggiano 3 LED rossi: togliere la chiave di attivazione e rivolgersi ad un rivenditore STIHL. Il decespugliatore è danneggiato.
- ▶ Rilasciare la leva. L'attrezzo di taglio dopo poco tempo non gira più.
- ▶ Se l'attrezzo da taglio continua a girare: togliere la chiave di attivazione e rivolgersi ad un rivenditore STIHL. Il decespugliatore è difettoso.

### 11.2 Controllo dell'attrezzo di taglio

- ▶ Spegner il decespugliatore e togliere la chiave di attivazione.



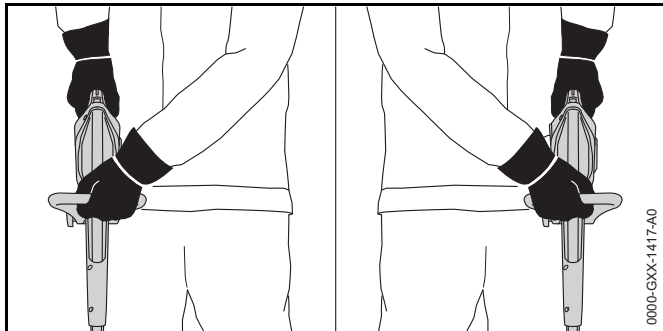
- ▶ Se la tacca di usura (A) diventa visibile sotto la testa falciante PolyCut 2-2: Non utilizzare il decespugliatore e fare sostituire la testa falciante PolyCut 2-2 da un rivenditore STIHL.
- ▶ Se la distanza tra il foro grande della lama e la punta di una lama è inferiore ad  $a = 45$  mm: Sostituire entrambe le lame.

### 11.3 Controllare la batteria incorporata

- ▶ Premere il pulsante. I LED si accendono o lampeggiano.
- ▶ Se i LED non si accendono o lampeggiano: Non usare il decespugliatore e rivolgersi ad un rivenditore STIHL. È presente un guasto nella batteria incorporata.

## 12 Lavorare con il decespugliatore

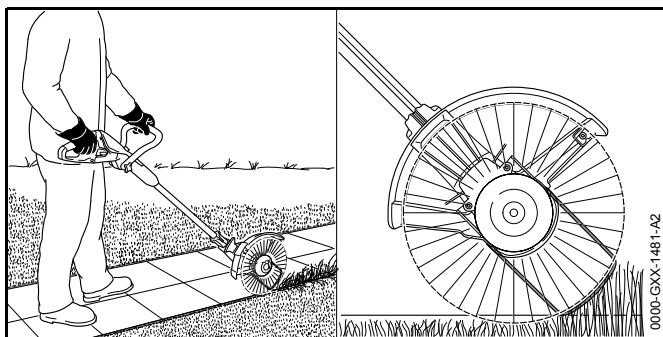
### 12.1 Tenuta e guida del decespugliatore



- ▶ Tenere il decespugliatore con una mano sull'impugnatura di comando di modo che il pollice stringa l'impugnatura di comando.
- ▶ Tenere il decespugliatore con l'altra mano sull'impugnatura circolare di modo che il pollice la stringa.

### 12.2 Taglio dei bordi

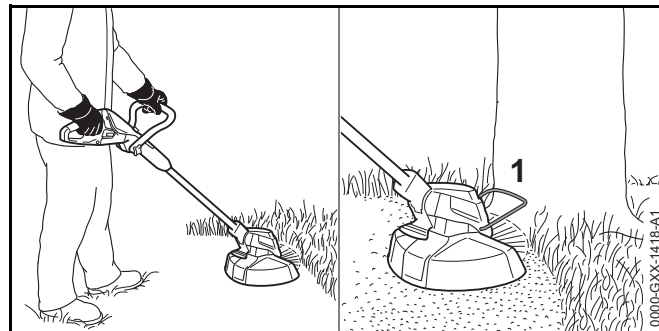
- ▶ Trasformazione del decespugliatore in tagliabordi.
- ▶ Aprire completamente il distanziatore.



- ▶ Guidare il decespugliatore lungo il bordo del prato. Il distanziatore stabilisce la distanza dal terreno

### 12.3 Falcatura

La distanza dell'attrezzo da taglio dal terreno determina l'altezza di taglio



- ▶ Spostare il decespugliatore uniformemente a destra ed a sinistra.
- ▶ Procedere in avanti lentamente e in modo controllato.
- ▶ Se si lavora con un distanziatore (1): Aprire completamente il distanziatore (1).

## 13 Dopo il lavoro

### 13.1 Dopo il lavoro

- ▶ Spegner il decespugliatore e togliere la chiave di attivazione.
- ▶ Pulire il decespugliatore.
- ▶ Pulire il riparo.
- ▶ Pulire l'attrezzo da taglio.

## 14 Trasporto

### 14.1 Trasportare il decespugliatore

- ▶ Spegner il decespugliatore e togliere la chiave di attivazione.
- ▶ Regolare lo stelo alla lunghezza minima.

- ▶ Portare il decespugliatore con una mano tenendolo sul gambo di modo che l'attrezzo da taglio sia rivolto indietro e il decespugliatore rimanga bilanciato.
- ▶ Se il decespugliatore viene trasportato in un veicolo: accertarsi che il decespugliatore non si ribalti e che non si muova.
- ▶ Se il decespugliatore viene imballato: Imballare il decespugliatore in modo tale da soddisfare le seguenti condizioni:
  - l'imballaggio o il contenitore di trasporto non sono conduttori elettrici.
  - Il decespugliatore può muoversi nell'imballaggio o nel contenitore di trasporto.
  - L'imballaggio o il contenitore di trasporto sono fissati in modo tale che non si muovano

Per via della batteria integrata, il decespugliatore rientra nella categorie delle merci pericolose per quanto concerne il trasporto. Il decespugliatore è classificato come UN 3481 (batterie agli ioni di litio contenute nelle apparecchiature) ed è stata testata secondo il Manuale delle prove e dei criteri delle Nazioni Unite, Parte III Sottosezione 38.3.

Le regole di trasporto sono riportate in [www.stihl.com/safety-data-sheets](http://www.stihl.com/safety-data-sheets).

## 15 Conservazione

### 15.1 Conservare il decespugliatore

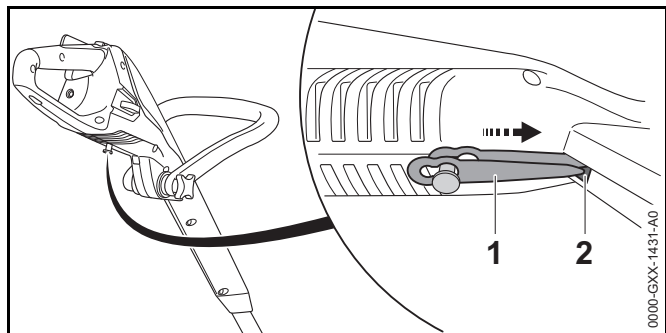
STIHL raccomanda di conservare il decespugliatore con un livello di carica compreso tra il 40 % e il 60 % (2 LED con luce verde fissa).

- ▶ Spegner il decespugliatore e togliere la chiave di attivazione.
- ▶ Smontare il filo.
- ▶ Conservare il decespugliatore in modo tale da soddisfare le seguenti condizioni:
  - Il decespugliatore è fuori dalla portata dei bambini.
  - Il decespugliatore è pulito e asciutto.
  - Il decespugliatore è in un luogo chiuso.

- Il decespugliatore è scollegato dal cavo di carica.
- Il decespugliatore è in un intervallo di temperatura compreso tra 0 °C e + 50 °C.

### 15.2 Conservazione delle lame

Fino a 6 lame possono essere conservate direttamente sul decespugliatore.



- ▶ Agganciare la lama (1) sulla parte inferiore del decespugliatore.
- ▶ Spingere la punta della lama (1) nell'apertura (2) del decespugliatore.
- ▶ Agganciarvi sopra la lama successiva.

### 15.3 Conservazione del cavo di carica

- ▶ Staccare la spina dalla presa.
- ▶ Conservare il cavo di carica in modo tale da soddisfare le seguenti condizioni:
  - Il cavo di carica è fuori dalla portata dei bambini.
  - Il cavo di carica è pulito e asciutto.
  - Il cavo di carica è in un ambiente chiuso.
  - Il cavo di carica è separato dal decespugliatore.
  - Il cavo di carica è in un intervallo di temperatura compreso tra 0 °C e + 40 °C.

## 16 Pulizia

### 16.1 Pulire il decespugliatore

- ▶ Spegnerne il decespugliatore e togliere la chiave di attivazione.
- ▶ Pulire il decespugliatore con un panno umido.

### 16.2 Pulire il riparo dell'attrezzo da taglio

- ▶ Spegnerne il decespugliatore e togliere la chiave di attivazione.
- ▶ Pulire il riparo e l'attrezzo da taglio con un panno bagnato o una spazzola morbida.

### 16.3 Pulizia del cavo di carica

- ▶ Staccare la spina dalla presa
- ▶ Scollegare il connettore di carica dalla boccola di carica.
- ▶ Pulire il cavo di carica con un panno umido.

## 17 Manutenzione e riparazione

### 17.1 Manutenzione e riparazione del decespugliatore

L'operatore non può effettuare autonomamente la manutenzione né la riparazione del decespugliatore.

- ▶ Se il decespugliatore deve essere sottoposto a manutenzione, oppure è danneggiato o difettoso: Rivolgersi ad un rivenditore STIHL.

### 17.2 Manutenzione e riparazione del cavo di carica

Il cavo di carica non deve essere sottoposto a manutenzione e non può essere riparato.

- ▶ Se il cavo di carica è difettoso o danneggiato: sostituire il cavo di carica.

## 18 Eliminazione dei guasti

### 18.1 Eliminazione dei guasti del decespugliatore o del cavo di carica

Anomalia	LED sul decespugliatore	Causa	Rimedio
Il decespugliatore non parte quando si accende.	1 LED con luce verde lampeggiante.	Lo stato di carica del decespugliatore è troppo basso.	► Caricare il decespugliatore.
	3 LED con luce rossa fissa.	Il decespugliatore è troppo caldo.	► Togliere la chiave di attivazione. ► Lasciare raffreddare il decespugliatore.
	3 LED con luce rossa lampeggiante.	Guasto elettrico.	► Togliere la chiave di attivazione. ► Non usare il decespugliatore e rivolgersi ad un rivenditore STIHL.
		Il decespugliatore è umido.	► Lasciare asciugare il decespugliatore.
Il decespugliatore si spegne durante il funzionamento.	3 LED con luce rossa fissa.	Il decespugliatore è troppo caldo.	► Togliere la chiave di attivazione. ► Lasciare raffreddare il decespugliatore.
		Guasto elettrico.	► Spegnerne il decespugliatore e riaccenderlo dopo 5 secondi.
Il tempo di esercizio del decespugliatore è troppo breve.		Il decespugliatore non è completamente carico.	► Caricare completamente il decespugliatore.
		La durata del decespugliatore è superata.	► Sostituire il decespugliatore.
Il decespugliatore non viene caricato.	3 LED con luce rossa fissa.	Il decespugliatore è troppo caldo.	► Togliere la chiave di attivazione. ► Lasciare raffreddare il decespugliatore.
		Nel decespugliatore o nel cavo di carica è presente un guasto.	► Togliere la chiave di attivazione. ► Rivolgersi ad un rivenditore STIHL.



## 19 Dati tecnici

### 19.1 Decespugliatore STIHL FSA 45

- Peso con attrezzo di taglio e riparo: 2,3 kg
- Lunghezza: 1100 mm fino a 1310 mm
- Tecnologia della batteria: Ioni di litio
- Tensione: 18 V
- Capacità in Ah: v. targhetta dati tecnici
- Capacità di energia in Wh: v. targhetta dati tecnici
- Intervallo di temperatura ammesso per l'uso e la conservazione: da 0 °C a + 50 °C

Se si lavora con il decespugliatore ad una temperatura superiore a + 30 °C, potrebbe abbreviarsi la durata della batteria e ridursi la potenza del decespugliatore.

### 19.2 Cavo di carica STIHL LK 45

- Tensione nominale: 100-240 V, 50-60 Hz
- Potenza nominale: 14,6 W
- Corrente di carica: 0,65 A
- Intervallo di temperatura ammesso per l'uso e la conservazione: da 0 °C a + 40 °C

I tempi di carica sono indicati in [www.stihl.com/charging-times](http://www.stihl.com/charging-times).

### 19.3 Valori acustici e vibratori

STIHL raccomanda di indossare una protezione dell'udito.

#### STIHL FSA 45 con testa falciante PolyCut 2-2 con filo "rotondo, silenzioso", con diametro 1,6 mm

- Livello di pressione acustica  $L_{pA}$  misurato secondo EN 50636-2-91: 80 dB(A). Il valore K per il livello di pressione acustica è di 2,5 dB(A).

- Livello di potenza acustica  $L_{wA}$  misurato secondo EN 50636-2-91: 94 dB(A). Il valore K per il livello di potenza acustica è di 2,5 dB(A).

#### STIHL FSA 45 con testa falciante PolyCut 2-2 con lame

- Livello di pressione acustica  $L_{pA}$  misurato secondo EN 50636-2-91: 77 dB(A). Il valore K per il livello di pressione acustica è di 2,5 dB(A).
- Livello di potenza acustica  $L_{wA}$  misurato secondo EN 50636-2-91: 87 dB(A). Il valore K per il livello di potenza acustica è di 2,5 dB(A).
- Valore vibratorio  $a_{HV}$  misurato secondo EN 50636-2-91:
  - Impugnatura di comando: 4,9 m/s<sup>2</sup>. Il valore K per il valore vibratorio è 2,0 m/s<sup>2</sup>.
  - Impugnatura circolare: 1,7 m/s<sup>2</sup>. Il valore K per il valore vibratorio è di 2,0 m/s<sup>2</sup>.

I valori vibratori indicati sono stati misurati seguendo un procedimento di prova normalizzato, e possono essere impiegati per il confronto di apparecchiature elettriche. I valori vibratori reali possono discostarsi da quelli indicati, secondo il tipo d'impiego. I valori vibratori indicati possono essere usati per una prima valutazione del carico vibratorio. La sollecitazione vibratoria effettiva deve essere valutata. Contestualmente si possono considerare anche i tempi nei quali l'apparecchiatura è spenta e quelli in cui, pur essendo inserita, non funziona sotto carico.

### 19.4 REACH

REACH indica una direttiva CE per la registrazione, la classificazione e l'omologazione dei prodotti chimici.

Per informazioni sull'adempimento della direttiva REACH ved. [www.stihl.com/reach](http://www.stihl.com/reach).

## 20 Combinazioni di attrezzi di taglio e ripari

### 20.1 Decespugliatore STIHL FSA 45

Le seguenti teste falcianti devono essere montate insieme al riparo per teste falcianti:

- Testa PolyCut 2-2 con filo "rotondo, silenzioso" con diametro di 1,6 mm
- Testa falciante PolyCut 2-2 con lame

Se viene usata una testa falciante PolyCut 2-2 con filo, il tempo di carica potrebbe accorciarsi.

L'operatore non può effettuare autonomamente il montaggio della testa falciante.

- ▶ Fare montare la testa falciante da un rivenditore STIHL.

## 21 Ricambi e accessori

### 21.1 Ricambi e accessori

**STIHL**® Questi simboli contrassegnano i ricambi originali STIHL e gli accessori originali STIHL.

STIHL raccomanda l'uso di ricambi originali STIHL e accessori originali STIHL.

I ricambi originali STIHL e gli accessori originali STIHL sono disponibili presso i rivenditori STIHL.

## 22 Smaltimento

### 22.1 Smaltimento di decespugliatore e cavo di carica

Il decespugliatore è dotato di batteria integrata, che deve essere smaltita separatamente.

- ▶ Fare smaltire il decespugliatore da un rivenditore STIHL. Il concessionario STIHL smaltisce la batteria incorporata separatamente dal decespugliatore.
- ▶ Smaltire riparo, attrezzo di taglio, cavo di carica, accessori e imballaggio a norma e in modo ecologico.

## 23 Dichiarazione di conformità UE

### 23.1 Decespugliatore STIHL FSA 45

ANDREAS STIHL AG & Co. KG

Badstraße 115

D-71336 Waiblingen  
Germania

dichiara sotto la propria responsabilità che

- Tipo di costruzione: Rasaerba a batteria/tagliabordi
- Marchio di fabbrica: STIHL
- Modello: STIHL FSA 45
- Identificazione di serie: 4512

corrisponde alle disposizioni pertinenti di cui alle direttive 2011/65/UE, CE/2006/42, 2014/30/UE e CE/2000/14 ed è stato sviluppato e fabbricato conformemente alle versioni delle seguenti norme valevoli alla rispettiva data di produzione: EN 55014-1, EN 55014-2, EN 60335-1 e EN 50636-2-91 (sezione 7.1 modificata con l'applicazione dell'art. 3 della Direttiva 2003/10/UE)

Procedura di valutazione della conformità applicato secondo la direttiva 2000/14/CE Allegato VI.

Ufficio indicato: Intertek House, Cleeve Road, Leatherhead, Surrey KT22 7SB, Gran Bretagna

- Livello di potenza acustica misurato: 94 dB(A)
- Livello di potenza acustica garantito: 96 dB(A)

La documentazione tecnica è conservata presso ANDREAS STIHL AG & Co. KG Produktzulassung.

L'anno di costruzione e il numero di matricola sono indicati sul decespugliatore.

Waiblingen, 01.07.2016

ANDREAS STIHL AG & Co. KG

p.p.

A handwritten signature in black ink, reading "Thomas Elsner". The signature is written in a cursive, flowing style.

Thomas Elsner, Responsabile Gestione Prodotti e Assistenza

### **23.2 Cavo di carica STIHL LK 45**

Il presente cavo di carica è stato fabbricato e distribuito in conformità con le seguenti direttive: 2014/35/UE, 2014/30/UE e 2011/65/UE.

La Dichiarazione di conformità CE completa è disponibile presso l'azienda ANDREAS STIHL AG & Co. KG, Badstraße 115, 71336 Waiblingen, Deutschland.

## Inhoudsopgave

<b>1</b>	<b>Voorwoord</b>	<b>107</b>	<b>8</b>	<b>Motorzeis voor de gebruiker instellen</b>	<b>121</b>
<b>2</b>	<b>Informatie met betrekking tot deze handleiding</b>	<b>107</b>	8.1	Steel-, maaiboomhoek instellen	121
2.1	Geldende documenten	107	8.2	Steel-, of maaiboomlengte instellen	121
2.2	Aanduiding van de waarschuwingen in de tekst	108	8.3	Beugelhandgreep afstellen	122
2.3	Symbolen in de tekst	108	8.4	Motorzeis ombouwen tot kantensnijder	122
<b>3</b>	<b>Overzicht</b>	<b>108</b>	<b>9</b>	<b>Activeringssleutel aanbrengen en lostrekken</b>	<b>122</b>
3.1	Motorzeis en laadkabel	108	9.1	Activeringssleutel aanbrengen	122
3.2	Snijgarnituren	109	9.2	Activeringssleutel lostrekken	123
3.3	Pictogrammen	110	<b>10</b>	<b>Motorzeis inschakelen en uitschakelen</b>	<b>123</b>
<b>4</b>	<b>Veiligheidsinstructies</b>	<b>110</b>	10.1	Motorzeis inschakelen	123
4.1	Inleiding	110	10.2	Motorzeis uitschakelen	123
4.2	Waarschuwingssymbolen	110	<b>11</b>	<b>Motorzeis controleren</b>	<b>123</b>
4.3	Gebruik conform de voorschriften	111	11.1	Bedieningselementen controleren	123
4.4	Eisen aan de gebruiker	111	11.2	Snijgarnituur controleren	124
4.5	Kleding en uitrusting	112	11.3	Ingebouwde accu controleren	124
4.6	Werkgebied en -omgeving	112	<b>12</b>	<b>Met de motorzeis werken</b>	<b>124</b>
4.7	Veilige staat	113	12.1	Motorzeis vasthouden en geleiden	124
4.8	Ingebouwde accu	115	12.2	Kanten snijden	124
4.9	Werken	115	12.3	Maaien	125
4.10	Laden	116	<b>13</b>	<b>Na de werkzaamheden</b>	<b>125</b>
4.11	Vervoeren	116	13.1	Na de werkzaamheden	125
4.12	Opslaan	117	<b>14</b>	<b>Vervoeren</b>	<b>125</b>
4.13	Reinigen, onderhouden en repareren	117	14.1	Motorzeis vervoeren	125
<b>5</b>	<b>Motorzeis klaarmaken voor gebruik</b>	<b>118</b>	<b>15</b>	<b>Opslaan</b>	<b>125</b>
5.1	Motorzeis klaarmaken voor gebruik	118	15.1	Motorzeis opslaan	125
<b>6</b>	<b>Motorzeis laden en leds</b>	<b>118</b>	15.2	Messen bewaren	126
6.1	Motorzeis laden	118	15.3	Laadkabel opslaan	126
6.2	Laadtoestand weergeven	119	<b>16</b>	<b>Reinigen</b>	<b>126</b>
6.3	Leds	119	16.1	Motorzeis reinigen	126
<b>7</b>	<b>Motorzeis monteren</b>	<b>119</b>	16.2	Beschermkap en snijgarnituur reinigen	126
7.1	Beschermkap voor maaikoppen monteren	119	16.3	Laadkabel schoonmaken	126
7.2	Maaikop PolyCut 2-2	119	<b>17</b>	<b>Onderhoud en reparatie</b>	<b>126</b>
7.3	Beugelhandgreep monteren	121			



Op deze handleiding rust auteursrecht. Alle rechten blijven voorbehouden, vooral het recht op verspreiding, vertaling en verwerking met elektronische systemen.

17.1 Motorzeis onderhouden en repareren .....	126
17.2 Laadkabel onderhouden en repareren.....	126
<b>18 Storingen opheffen .....</b>	<b>127</b>
18.1 Storingen in de motorzeis of de laadkabel opheffen .....	127
<b>19 Technische gegevens .....</b>	<b>128</b>
19.1 Motorzeis STIHL FSA 45.....	128
19.2 Laadkabel STIHL LK 45.....	128
19.3 Geluids- en trillingswaarden.....	128
19.4 REACH .....	128
<b>20 Combinaties van snijgereedschappen en beschermkappen .....</b>	<b>129</b>
20.1 Motorzeis STIHL FSA 45.....	129
<b>21 Onderdelen en toebehoren .....</b>	<b>129</b>
21.1 Onderdelen en toebehoren.....	129
<b>22 Milieuverantwoord afvoeren .....</b>	<b>129</b>
22.1 Motorzeis en laadkabel milieuvriendelijk afvoeren .....	129
<b>23 EU-conformiteitsverklaring .....</b>	<b>129</b>
23.1 Motorzeis STIHL FSA 45.....	129
23.2 Laadkabel STIHL LK 45.....	130

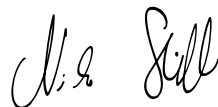
## 1 Voorwoord

Geachte cliënt(e),

Wij zijn blij dat u hebt gekozen voor STIHL. Wij ontwikkelen en produceren onze producten in topkwaliteit in overeenstemming met de behoeften van onze klanten. Zo ontstaan producten met een hoge betrouwbaarheid, ook bij extreme belasting.

STIHL staat ook voor service met topkwaliteit. Onze dealers staan garant voor deskundig advies en instructie alsmede een uitgebreide technische begeleiding.

Wij danken u voor uw vertrouwen in ons en wensen u veel plezier met uw STIHL product.



Dr. Nikolas Stihl

**BELANGRIJK! VOOR GEBRUIK GOED DOORLEZEN EN  
BEWAREN.**

## 2 Informatie met betrekking tot deze handleiding

### 2.1 Geldende documenten

De lokale veiligheidsvoorschriften moeten worden aangehouden.

- ▶ Naast deze handleiding de volgende documenten lezen, begrijpen en bewaren:
  - Veiligheidsinformatie voor STIHL accu's en producten met ingebouwde accu: [www.stihl.com/safety-data-sheets](http://www.stihl.com/safety-data-sheets)

## 2.2 Aanduiding van de waarschuwingen in de tekst

### WAARSCHUWING

De aanwijzing duidt op gevaren die kunnen leiden tot ernstig letsel of zelfs tot de dood.


- ▶ De genoemde maatregelen kunnen ernstig letsel of de dood voorkomen.

### LET OP

De aanwijzing duidt op gevaren die kunnen leiden tot materiële schade.

- ▶ De genoemde maatregelen kunnen materiële schade voorkomen.

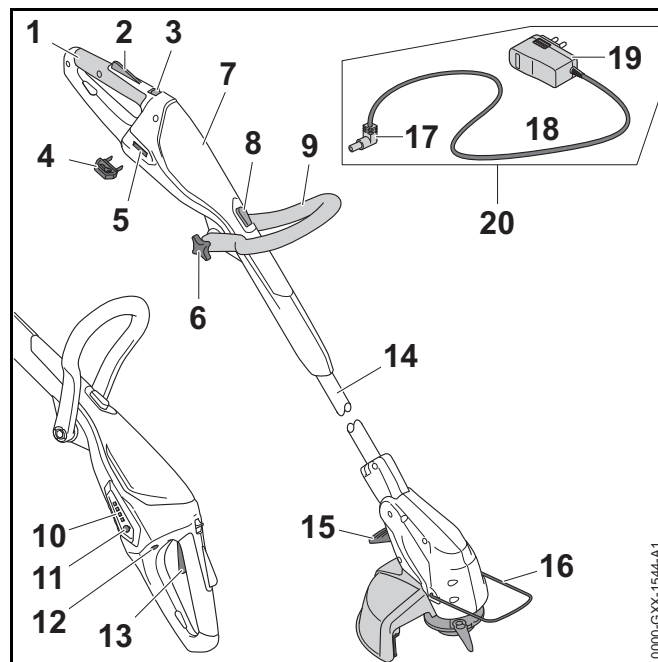
## 2.3 Symbolen in de tekst

-  Dit symbool verwijst naar een hoofdstuk in deze handleiding.

# 3 Overzicht

## 3.1 Motorzeis en laadkabel

De accu is vast in de motorzeis ingebouwd.



### 1 Bedieningshandgreep

De bedieningshandgreep dient voor het bedienen, vasthouden en hanteren van de motorzeis.

### 2 Schakelhendelblokkering

De schakelhendelblokkering deblokkeert de schakelhendel.

### 3 Deblokkeringsschuif

De deblokkeringsschuif deblokkeert samen met de schakelhendelblokkering de schakelhendel.

### 4 Activerings sleutel

De activerings sleutel activeert de motorzeis.

### 5 Sleutelcontact

Het sleutelcontact zorgt voor contact met de activerings sleutel.

**6 Stergreepmoer**

De stergreepmoer klemt de beugelhandgreep vast op de steel/maaiboom.

**7 Behuizing**

In de behuizing is de ingebouwde accu geplaatst.

**8 Arrêteerknop**

De arrêteerknop blokkeert de verstelling in lengterichting van de steel/maaiboom.

**9 Beugelhandgreep**

De beugelhandgreep dient voor het vasthouden en hanteren van de motorzeis.

**10 Leds**

De leds geven de laadtoestand van de motorzeis en storingen aan.

**11 Druktoets**

De druktoets activeert de leds op de motorzeis.

**12 Laadbus**

De laadbus zorgt voor contact met de laadstekker.

**13 Schakelhendel**

De schakelhendel schakelt de motorzeis in en uit.

**14 Steel/maaiboom**

De steel/maaiboom verbindt alle componenten.

**15 Hendel**

De hendel blokkeert de hoekverstelling tussen de steel/maaiboom en de motorbehuizing.

**16 Afstandhouder**

De afstandhouder beschermt obstakels tegen contact met het snijgarnituur en houdt bij het kanten snijden de afstand ten opzichte van de grond aan.

**17 Laadstekker**

De laadstekker verbindt de laadkabel met de laadbus.

**18 Aansluitkabel**

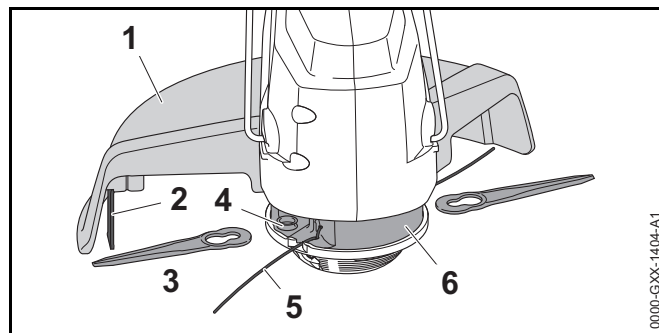
De aansluitkabel verbindt de laadstekker met de netstekker.

**19 Netstekker**

De netstekker verbindt de laadkabel met een contactdoos.

**20 Laadkabel**

De laadkabel dient voor het laden van de motorzeis.

**# Typeplaatje met machinenummer****3.2 Snijgarnituren****1 Beschermkap**

De beschermkap beschermt de gebruiker tegen opgeslingerde voorwerpen en tegen het contact met het snijgarnituur.

**2 Afkortmes**

Het afkortmes kort de maaidraden tijdens het werken in op de juiste lengte.

**3 Messen**

De messen maaien het gras.

**4 Spanstrip**

De spanstrip dient voor de bevestiging van de messen.

**5 Maaidraden**


De maaidraden maaien het gras.

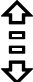
**6 Maaikop**


De maaikop brengt de maaidraden en de messen onder.


### 3.3 Pictogrammen


De pictogrammen kunnen op de motorzeis en de laadkabel staan en hebben de volgende betekenis:


 Dit pictogram geeft aan in welke richting de deblokkeringsschuif moet worden verschoven.


 Dit pictogram geeft aan dat de steel/maaiboom qua lengte kan worden versteld.


 Dit pictogram geeft aan dat de bedieningshandgreep 90° kan worden verdraaid.

 Dit pictogram geeft aan hoe de maaidraad moet worden aangebracht.


 Dit pictogram geeft aan in welke richting de maaidraad moet worden aangebracht.


 Dit pictogram geeft het nominaal toerental van het snijgarnituur aan.

 **LWA** Gegarandeerd geluidvermogensniveau volgens de richtlijn 2000/14/EG in dB(A) om de geluidsemisatie van producten vergelijkbaar te maken.

 **LK 45** Dit pictogram geeft weer dat voor het laden de laadkabel LK 45 moet worden gebruikt.

 De gegevens naast het pictogram duiden op de energie-inhoud van de accu volgens specificatie van de fabrikant van de accucellen. De bij het gebruik ter beschikking staande energie-inhoud is kleiner.

 Elektrisch apparaat in een gesloten en droge ruimte gebruiken.

 Het product niet met het huisvuil afvoeren.

## 4 Veiligheidsinstructies

### 4.1 Inleiding

Dit product werd veilig geconstrueerd en is voorzien van veiligheidsinrichtingen. Toch ook op de volgende veiligheidsinstructies letten om mogelijke gevaren te voorkomen.

### 4.2 Waarschuwingsymbolen

De waarschuwingssymbolen op de motorzeis en de laadkabel hebben de volgende betekenissen:



Op de veiligheidsinstructies en de maatregelen hiervoor letten.



De handleiding lezen, begrijpen en bewaren.



Veiligheidsbril dragen.



Op de veiligheidsinstructies voor opgeslingerde voorwerpen en de maatregelen hier tegen letten.

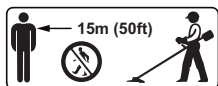


Activerings sleutel tijdens werkonderbrekingen, het vervoer, het laden, de opslag, onderhouds- of reparatiewerkzaamheden lostrekken.



Motorzeis tegen regen en vocht beschermen en niet onderdompelen in vloeistoffen.





Veiligheidsafstand aanhouden.



Motorzeis beschermen tegen hitte en vuur.



Het toelaatbare temperatuurbereik van de motorzeis aanhouden.

### 4.3 Gebruik conform de voorschriften

De grasmaaier/kantensnijder (motorzeis) STIHL FSA 45 dient voor het maaien van droog gras.

De motorzeis mag niet worden gebruikt bij regen.

De motorzeis wordt door een ingebouwde accu van energie voorzien.

De laadkabel STIHL LK 45 laadt de motorzeis STIHL FSA 45 op.

## ⚠ WAARSCHUWING

- Laadkabels, elektrische onderdelen of elektrische apparaten die niet door STIHL voor de motorzeis zijn vrijgegeven, kunnen leiden tot brand en explosies. Personen kunnen zwaar letsel oplopen of worden gedood en er kan materiële schade ontstaan.
  - ▶ Motorzeisen STIHL FSA 45 laden met behulp van een laadkabel STIHL LK 45.
- Als de motorzeis of de laadkabel niet volgens voorschrift wordt gebruikt, kan dit leiden tot ernstig persoonlijk letsel of zelfs de dood en er kan materiële schade ontstaan.
  - ▶ Motorzeis en laadkabel zo gebruiken als in deze handleiding staat beschreven.

### 4.4 Eisen aan de gebruiker

## ⚠ WAARSCHUWING

- Gebruikers die niet zijn geïnstrueerd kunnen de gevaren van de motorzeis en de laadkabel niet herkennen of niet inschatten. De gebruiker of andere personen kunnen ernstig of zelfs dodelijk letsel oplopen.



- ▶ De handleiding lezen, begrijpen en bewaren.

- ▶ Als de motorzeis of de laadkabel aan een andere persoon wordt doorgegeven: de handleiding meegeven.
- ▶ Controleren of de gebruiker aan de volgende eisen voldoet:
  - De gebruiker is lichamelijk, sensorisch en geestelijk in staat, de motorzeis en de laadkabel te gebruiken en hiermee te werken. Als de gebruiker lichamelijk, sensorisch of geestelijk beperkt is mag de gebruiker slechts onder toezicht van of na instructie door een hiertoe verantwoordelijke of bevoegde persoon hiermee werken.
  - De gebruiker is meerderjarig.
  - De gebruiker is geïnstrueerd door een STIHL dealer of een hiertoe bevoegd persoon, voordat deze voor de eerste keer met de motorzeis gaat werken en de laadkabel in gebruik neemt.
  - De gebruiker verkeert niet onder invloed van alcohol, medicamenten of drugs.
- ▶ Als één en ander niet duidelijk is: verzoeken wij u contact op te nemen met een STIHL dealer.

## 4.5 Kleding en uitrusting

### ⚠ WAARSCHUWING

- Tijdens de werkzaamheden kunnen voorwerpen met een hoge snelheid naar boven worden geslingerd. De gebruiker kan letsel oplopen.



- ▶ Een veiligheidsbril dragen. Geschikte veiligheidsbrillen zijn aan de hand van de norm EN 166 of de nationale voorschriften getest en met de betreffende codering te koop.

- ▶ Een gelaatsbeschermer dragen.
- ▶ Een lange broek van slijtvast materiaal dragen.
- Tijdens de werkzaamheden kan stof opwarrelen. Ingeademd stof kan schadelijk zijn voor de gezondheid en allergische reacties veroorzaken.
  - ▶ Een stofmasker dragen.
- Hiertoe ongeschikte kleding kan blijven haken in hout, struikgewas en in de motorzeis. Gebruikers zonder geschikte kleding kunnen ernstig letsel oplopen.
  - ▶ Nauwsluitende kleding dragen.
  - ▶ Sjaals en sieraden afdoen.
- Tijdens de werkzaamheden kan de gebruiker in contact komen met het roterende snijgarnituur. De gebruiker kan hierdoor ernstig letsel oplopen.
  - ▶ Schoeisel van een slijtvast materiaal dragen.
  - ▶ Een lange broek van slijtvast materiaal dragen.
- Tijdens reinigings- of onderhoudswerkzaamheden kan de gebruiker in contact komen met het snijgarnituur of het afkortmes. De gebruiker kan letsel oplopen.
  - ▶ Werkhandschoenen van een slijtvast materiaal dragen.
- Als de gebruiker geen hiertoe geschikt schoeisel draagt, kan hij uitglijden. De gebruiker kan letsel oplopen.
  - ▶ Stevig, dicht schoeisel met stroeve zool dragen.

## 4.6 Werkgebied en -omgeving

### 4.6.1 Motorzeis

### ⚠ WAARSCHUWING

- Buitenstaanders, kinderen en dieren kunnen de gevaren van de motorzeis en de opgeworpen voorwerpen niet herkennen en de gevaren hiervan niet inschatten. Buitenstaanders, kinderen en dieren kunnen ernstig letsel oplopen.



- ▶ Buitenstaanders, kinderen en dieren buiten een afstand van een cirkel van 15 m om het werkgebied houden.
- ▶ Een afstand van 15 m ten opzichte van voorwerpen/obstakels aanhouden.

- De motorzeis is niet waterdicht. Als er in de regen of in een vochtige omgeving wordt gewerkt, kan dit leiden tot een elektrische stroomstoot. De gebruiker kan letsel oplopen en de motorzeis kan worden beschadigd.



- ▶ Niet in de regen en niet in een vochtige omgeving werken.
- De elektromotor van de motorzeis kan vonken genereren. Vonken kunnen in licht ontvlambare of een explosieve omgeving brand en explosies veroorzaken. Personen kunnen zwaar letsel oplopen of worden gedood en er kan materiële schade ontstaan.
  - ▶ Niet werken in een licht ontvlambare en niet in een explosieve omgeving.

### 4.6.2 Laadkabel

## ⚠ WAARSCHUWING

- Kinderen kunnen de gevaren van de laadkabel en de elektrische stroom niet herkennen en ook niet inschatten. Kinderen kunnen ernstig of zelfs dodelijk letsel oplopen.
  - ▶ Kinderen op afstand houden.
- De laadkabel is niet beschermd tegen alle invloeden van buitenaf. Als de laadkabel aan bepaalde invloeden van buitenaf is blootgesteld, kan de laadkabel in brand vliegen of exploderen. Personen kunnen ernstig letsel oplopen en er kan materiële schade ontstaan.
  - ▶ Laadkabel beschermen tegen regen en vocht.
  - ▶ Laadkabel in een gesloten en droge ruimte gebruiken.
  - ▶ Laadkabel niet in een licht ontvlambare en ook niet in een explosieve omgeving gebruiken.
  - ▶ De laadkabel gebruiken bij temperaturen tussen de 0 °C en + 40 °C en bij deze temperaturen ook opslaan.
- Personen kunnen struikelen over de aansluitkabel. Personen kunnen letsel oplopen en de laadkabel kan worden beschadigd.
  - ▶ De aansluitkabel plat op de vloer leggen.

## 4.7 Veilige staat

### 4.7.1 Motorzeis

De motorzeis verkeert in de veilige staat als aan de volgende voorwaarden is voldaan:

- De motorzeis is niet beschadigd.
- De motorzeis is schoon en droog.
- De bedieningselementen functioneren en er zijn geen wijzigingen aan aangebracht.
- Een in deze handleiding aangegeven combinatie van snijgarnituur en beschermkap is gemonteerd.
- Het snijgarnituur en de beschermkap zijn correct gemonteerd.

- Alleen origineel STIHL toebehoren voor deze motorzeis is gemonteerd.
- Het toebehoren is correct gemonteerd.

## ⚠ WAARSCHUWING

- In een niet-veilige staat kunnen de componenten niet meer correct functioneren en kunnen de veiligheidsinrichtingen worden uitgeschakeld. Personen kunnen ernstig of zelfs dodelijk letsel oplopen.
  - ▶ Met een onbeschadigde motorzeis werken.
  - ▶ Een beschadigde motorzeis niet laden.
  - ▶ Als de motorzeis vuil of nat is: de motorzeis reinigen en laten drogen.
  - ▶ Aan de motorzeis geen wijzigingen aanbrengen. Uitzondering: montage van een in deze handleiding aangegeven combinatie van snijgarnituur en beschermkap.
  - ▶ Als de bedieningselementen niet functioneren: niet met de motorzeis werken.
  - ▶ Alleen origineel STIHL toebehoren voor deze motorzeis monteren.
  - ▶ Snijgarnituur en beschermkap zo monteren als in deze handleiding staat beschreven.
  - ▶ Toebehoren zo monteren als in deze handleiding of in de handleiding van het toebehoren staat beschreven.
  - ▶ Geen voorwerpen in de openingen van de motorzeis steken.
  - ▶ De contacten van het sleutelcontact niet met metalen voorwerpen met elkaar verbinden en kortsluiten.
  - ▶ Motorzeis niet openmaken.
- Uit een beschadigde motorzeis kan vloeistof weglekken. Als de vloeistof in contact komt met de huid of de ogen, kunnen de huid of de ogen geïrriteerd raken.
  - ▶ Contact met de vloeistof voorkomen.
  - ▶ Indien er vloeistof in contact is gekomen met de huid: de betreffende plek met ruim water en zeep wassen.

- ▶ Indien er vloeistof in contact is gekomen met de ogen: de ogen minimaal 15 minuten rijkelijk met water spoelen en contact opnemen met een arts.
- Een beschadigde of defecte motorzeis kan een ongewone geur veroorzaken, roken of branden. Personen kunnen zwaar letsel oplopen of worden gedood en er kan materiële schade ontstaan.
  - ▶ Als de motorzeis een ongewone geur afgeeft of rookt: de motorzeis niet gebruiken en weghouden van brandbare stoffen.
  - ▶ Als de motorzeis in brand is gevlogen: de motorzeis met een brandblusser of water blussen.

#### 4.7.2 Beschermkap

De beschermkap verkeert in de veilige staat als aan de volgende voorwaarden is voldaan:

- De beschermkap is niet beschadigd.
- Het afkortmes is correct gemonteerd.

## ⚠ WAARSCHUWING

- In een niet-veilige staat kunnen de componenten niet meer correct functioneren en kunnen de veiligheidsinrichtingen worden uitgeschakeld. De gebruiker kan hierdoor ernstig letsel oplopen.
  - ▶ Met een onbeschadigde beschermkap werken.
  - ▶ Met een correct gemonteerd afkortmes werken.
  - ▶ Als één en ander niet duidelijk is: verzoeken wij u contact op te nemen met een STIHL dealer.

#### 4.7.3 Maaikop

De maaikop verkeert in de veilige staat als aan de volgende voorwaarden is voldaan:

- De maaikop is niet beschadigd.
- De maaikop is niet geblokkeerd.
- De messen zijn niet beschadigd.
- De maaidraden of de messen zijn correct gemonteerd.

## ⚠ WAARSCHUWING

- In een onveilige staat kunnen onderdelen van de maaikop, de maaidraden of de messen losraken en worden weggeslingerd. Personen kunnen ernstig letsel oplopen.
  - ▶ Met een onbeschadigde maaikop of onbeschadigde messen werken.
  - ▶ Als de maaikop is geblokkeerd: de werkzaamheden beëindigen, de activeringssleutel lostrekken en de blokkering opheffen.
  - ▶ Maaidraden en messen niet vervangen door metalen maaidraden/messen.
  - ▶ Als één en ander niet duidelijk is: verzoeken wij u contact op te nemen met een STIHL dealer.

#### 4.7.4 Laadkabel

De laadkabel verkeert in de veilige staat als aan de volgende voorwaarden is voldaan:

- De laadkabel is niet beschadigd.
- De laadkabel is schoon en droog.

## ⚠ WAARSCHUWING

- In een niet-veilige staat kunnen de componenten niet meer correct functioneren en kunnen de veiligheidsinrichtingen worden uitgeschakeld. Personen kunnen ernstig of zelfs dodelijk letsel oplopen.
  - ▶ Een onbeschadigde laadkabel gebruiken.
  - ▶ Als de laadkabel vuil of nat is: de laadkabel schoonmaken en laten drogen.
  - ▶ Geen wijzigingen aan de laadkabel aanbrengen.
  - ▶ Elektrische contacten van de laadkabel niet met metalen voorwerpen met elkaar verbinden en kortsluiten.
  - ▶ Laadkabel niet openmaken.

## 4.8 Ingebouwde accu

### **⚠ WAARSCHUWING**

- De ingebouwde accu is niet beschermd tegen alle invloeden van buitenaf. Als de ingebouwde accu blootstaat aan bepaalde invloeden van buitenaf kan de motorzeis in brand vliegen of exploderen. Personen kunnen zwaar letsel oplopen of worden gedood en er kan materiële schade ontstaan.



- ▶ De motorzeis beschermen tegen hitte en vuur.
- ▶ De motorzeis niet in het vuur werpen.



- ▶ De motorzeis gebruiken bij temperaturen tussen de 0 °C en + 50 °C en bij deze temperaturen ook opslaan.

- ▶ Motorzeis weghouden van metalen voorwerpen.
  - ▶ Motorzeis tegen regen en vocht beschermen en niet onderdompelen in vloeistoffen.
  - ▶ Motorzeis niet blootstellen aan hoge druk.
  - ▶ Motorzeis niet in een magnetron plaatsen/niet blootstellen aan microgolven.
  - ▶ Motorzeis tegen chemicaliën en zouten beschermen.
  - ▶ Een beschadigde motorzeis niet vervoeren.
- Uit een beschadigde accu kan vloeistof weglekken. Als de vloeistof in contact komt met de huid of de ogen, kunnen de huid of de ogen geïrriteerd raken.
    - ▶ Contact met de vloeistof voorkomen.
    - ▶ Indien er vloeistof in contact is gekomen met de huid: de betreffende plek met ruim water en zeep wassen.
    - ▶ Indien er vloeistof in contact is gekomen met de ogen: de ogen minimaal 15 minuten rijkelijk met water spoelen en contact opnemen met een arts.

- Een beschadigde of defecte accu kan een ongewone geur veroorzaken, roken of branden. Personen kunnen zwaar letsel oplopen of worden gedood en er kan materiële schade ontstaan.
  - ▶ Als de motorzeis een ongewone geur afgeeft of rookt: de motorzeis niet gebruiken en weghouden van brandbare stoffen.
  - ▶ Als de motorzeis in brand is gevlogen: de motorzeis met een brandblusser of water blussen.

## 4.9 Werken

### **⚠ WAARSCHUWING**

- De gebruiker kan in bepaalde situaties niet meer geconcentreerd werken. De gebruiker kan struikelen, vallen en ernstig letsel oplopen.
  - ▶ Rustig en met overleg werken.
  - ▶ Als de lichtomstandigheden en het zicht slecht zijn: niet met de motorzeis werken.
  - ▶ Motorzeis alleen bedienen.
  - ▶ Het snijgarnituur vlak boven de grond houden.
  - ▶ Op obstakels letten.
  - ▶ Staand op de grond werken en het evenwicht behouden.

- Door het draaiende snijgarnituur kan de gebruiker snijwonden oplopen. De gebruiker kan hierdoor ernstig letsel oplopen.
  - ▶ Het draaiende snijgarnituur dan ook niet aanraken.
- Als de werking van de motorzeis zich tijdens de werkzaamheden wijzigt of deze zich ongewoon gedraagt, kan de motorzeis in een onveilige staat verkeren. Personen kunnen ernstig letsel oplopen en er kan materiële schade ontstaan.
  - ▶ De werkzaamheden beëindigen, de activerings sleutel lostrekken en contact opnemen met een STIHL dealer.
- Tijdens de werkzaamheden kunnen trillingen door de motorzeis worden gevormd.
  - ▶ Handschoenen dragen.
  - ▶ Werkpauzes inlassen.
  - ▶ Indien er tekenen van storingen in de doorbloeding optreden: contact opnemen met een arts.
- Als de schakelhendel wordt losgelaten, zal het snijgarnituur nog even doordraaien. Personen kunnen ernstig letsel oplopen.
  - ▶ Wachten tot het snijgarnituur niet meer draait.

#### 4.10 Laden

### ⚠ WAARSCHUWING

Contact met stroom geleidende componenten kan ontstaan door de volgende oorzaken:

- De aansluitkabel is beschadigd.
  - De netstekker is beschadigd.
  - De contactdoos is niet correct geïnstalleerd.
- Contact met stroom geleidende componenten kan leiden tot een stroomschok. De gebruiker kan ernstig of dodelijk letsel oplopen.
    - ▶ Controleren dat de aansluitkabel en de netstekker niet zijn beschadigd.
    - ▶ Netstekker aansluiten op een correct geïnstalleerde contactdoos.

- Tijdens het laden kan een verkeerde netspanning of een verkeerde netfrequentie leiden tot overspanning in de laadkabel. De laadkabel kan hierbij worden beschadigd.
  - ▶ Controleren of de netspanning en de netfrequentie van het lichtnet corresponderen met de gegevens op het typeplaatje van de laadkabel.
- Tijdens het laden kan een beschadigde of een defecte laadkabel stinken of roken. Personen kunnen letsel oplopen en er kan materiële schade ontstaan.
  - ▶ De netstekker uit de contactdoos trekken.
- De laadkabel kan bij een ontoereikende warmteafvoer oververhit worden en in brand raken. Personen kunnen zwaar letsel oplopen of worden gedood en er kan materiële schade ontstaan.
  - ▶ Laadkabel niet afdekken.
- Als er meerdere laadkabels op een contactdoos zijn aangesloten, kan de elektrische bedrading tijdens het laden worden overbelast. De elektrische bedrading kan warm worden en in brand raken. Personen kunnen zwaar letsel oplopen of worden gedood en er kan materiële schade ontstaan.
  - ▶ Laadkabel afzonderlijk op een contactdoos aansluiten.
  - ▶ Laadkabel niet op een tafelcontactdoos of verdeeldoos aansluiten.

#### 4.11 Vervoeren

### ⚠ WAARSCHUWING

- Tijdens het vervoer kan de motorzeis kantelen of verschuiven. Personen kunnen letsel oplopen en er kan materiële schade ontstaan.
  - ▶ Activerings sleutel lostrekken.



- ▶ De motorzeis in de verpakking of de transportcontainer zo verpakken dat deze niet kan verschuiven.
- ▶ Verpakking of de transportcontainer zo borgen dat de verpakking of de transportcontainer niet kan schuiven.

## 4.12 Opslaan

### 4.12.1 Motorzeis

#### **⚠ WAARSCHUWING**

- Kinderen kunnen de gevaren van de motorzeis niet herkennen en ook niet inschatten. Kinderen kunnen ernstig letsel oplopen.



- ▶ Activeringsleutel lostrekken.

- ▶ De motorzeis buiten het bereik van kinderen opslaan.
- De elektrische contacten op het sleutelcontact en metalen onderdelen kunnen door vocht corroderen. De motorzeis kan worden beschadigd.



- ▶ Activeringsleutel lostrekken.

- ▶ De motorzeis schoon en droog opslaan.
- De motorzeis is niet beschermd tegen alle invloeden van buitenaf. Als de motorzeis aan bepaalde invloeden van buitenaf wordt blootgesteld, kan de motorzeis worden beschadigd.
  - ▶ De motorzeis schoon en droog opslaan.
  - ▶ De motorzeis in een gesloten ruimte opslaan.
  - ▶ Activeringsleutel losgekoppeld van de motorzeis opslaan.

### 4.12.2 Laadkabel

#### **⚠ WAARSCHUWING**

- Kinderen kunnen de gevaren van de laadkabel niet herkennen en ook niet inschatten. Kinderen kunnen ernstig of zelfs dodelijk letsel oplopen.
  - ▶ De laadkabel buiten het bereik van kinderen opslaan.
- De laadkabel is niet beschermd tegen alle invloeden van buitenaf. Als de laadkabel aan bepaalde invloeden van buitenaf wordt blootgesteld, kan de laadkabel worden beschadigd.
  - ▶ Als de laadkabel warm is: de laadkabel laten afkoelen.
  - ▶ De laadkabel schoon en droog opslaan.
  - ▶ De laadkabel in een gesloten ruimte opslaan.
  - ▶ De laadkabel opslaan bij temperaturen tussen de 0 °C en + 40 °C.

### 4.13 Reinigen, onderhouden en repareren

#### **⚠ WAARSCHUWING**

- Als tijdens de reinigings-, onderhouds- of reparatiewerkzaamheden de activeringsleutel in de motorzeis is gestoken, kan de motorzeis onbedoeld worden ingeschakeld. Personen kunnen ernstig letsel oplopen en er kan materiële schade ontstaan.



- ▶ Activeringsleutel lostrekken.

- Agressieve reinigingsmiddelen, een hogedrukreiniger of puntige voorwerpen kunnen de motorzeis, de beschermkap, het snijgarnituur en de laadkabel beschadigen. Als de motorzeis, de beschermkap, het snijgarnituur of de laadkabel niet op de juiste wijze werden













gereinigd, kunnen componenten niet meer correct functioneren en kunnen de veiligheidsinrichtingen zijn uitgeschakeld. Personen kunnen ernstig letsel oplopen.



- ▶ Motorzeis, beschermkap, snijgarnituur en laadkabel zo reinigen als staat beschreven in deze handleiding.
- Als de motorzeis, de beschermkap, het snijgarnituur of de laadkabel niet correct werden onderhouden of gerepareerd, kunnen componenten niet meer correct functioneren en kunnen de veiligheidsinrichtingen zijn uitgeschakeld. Personen kunnen ernstig of zelfs dodelijk letsel oplopen.
  - ▶ Motorzeis, beschermkap, snijgarnituur en laadkabel niet zelf onderhouden of repareren.
  - ▶ Als aan de motorzeis, de beschermkap, het snijgarnituur of de laadkabel onderhouds- of reparatiewerkzaamheden moeten worden uitgevoerd: contact opnemen met een STIHL dealer.

## 5 Motorzeis klaarmaken voor gebruik

### 5.1 Motorzeis klaarmaken voor gebruik

Telkens voor het begin van de werkzaamheden moeten de volgende handelingen worden uitgevoerd:

- ▶ Controleren of de volgende delen zich in de veilige staat bevinden:
  - Motorzeis,  4.7.1.
  - Beschermkap,  4.7.2.
  - Maaikop,  4.7.3.
  - Laadkabel,  4.7.4.
- ▶ Ingebouwde accu controleren,  11.3.
- ▶ Motorzeis volledig laden,  6.1.
- ▶ Motorzeis reinigen,  16.1.
- ▶ Beschermkap monteren,  7.1.
- ▶ Maaidraden of messen monteren,  7.2.1 of  7.2.3.
- ▶ Beugelhandgreep monteren,  7.3.
- ▶ Steel- of maaiboomlengte instellen,  8.2.

- ▶ Beugelhandgreep afstellen,  8.3.
- ▶ Bedieningselementen controleren,  11.1.
  - ▶ Als tijdens de controle/het testen van de bedieningselementen 3 leds rood knipperen: de activerings sleutel lostrekken en contact opnemen met een STIHL dealer.  
In de motorzeis zit een string.
- ▶ Als deze handelingen niet kunnen worden uitgevoerd: motorzeis niet gebruiken en contact opnemen met een STIHL dealer.

## 6 Motorzeis laden en leds

### 6.1 Motorzeis laden

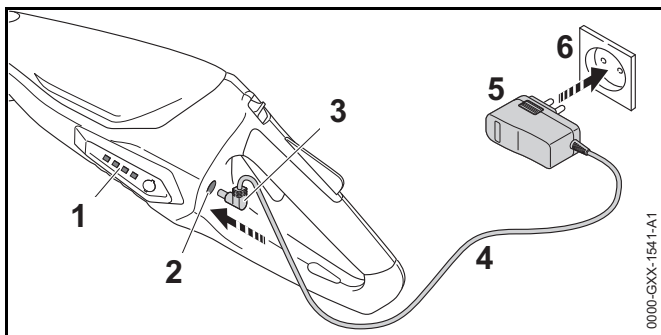
De laadtijd is afhankelijk van diverse invloeden zoals bijv. de temperatuur van de motorzeis of de omgevingstemperatuur. De werkelijke laadtijd kan afwijken van de aangegeven laadtijd. De laadtijd staat onder [www.stihl.com/charging-times](http://www.stihl.com/charging-times) weergegeven.

Als de netstekker op een contactdoos is aangesloten en de laadkabel wordt aangesloten op de motorzeis, start de laadprocedure automatisch. Als de motorzeis volledig is geladen wordt de laadprocedure automatisch beëindigd.

Tijdens het laden worden de motorzeis en de laadkabel warmer.

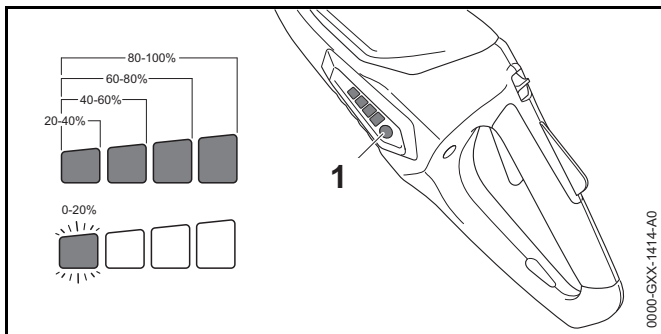
- ▶ Activerings sleutel lostrekken.





- ▶ Netstekker (5) in een goed bereikbare contactdoos (6) aansluiten.
- ▶ Aansluitkabel (4) aanbrengen.
- ▶ Laadstekker (3) in de laadbus (2) steken.  
De leds (1) branden groen en geven de laadtoestand weer.
- ▶ Als de leds (1) niet meer branden: de laadstekker (3) uit de laadbus (2) trekken.  
De motorzeis is volledig geladen.
- ▶ De netstekker (5) uit de contactdoos (6) trekken.

## 6.2 Laadtoestand weergeven



- ▶ Druktoets (1) indrukken.  
De leds branden ca. 5 seconden lang groen en geven de laadtoestand weer.
- ▶ Als de linkerled groen knippert: motorzeis laden.

## 6.3 Leds

De leds kunnen de laadtoestand of storingen van de motorzeis weergeven. De leds kunnen groen of rood branden of knipperen.

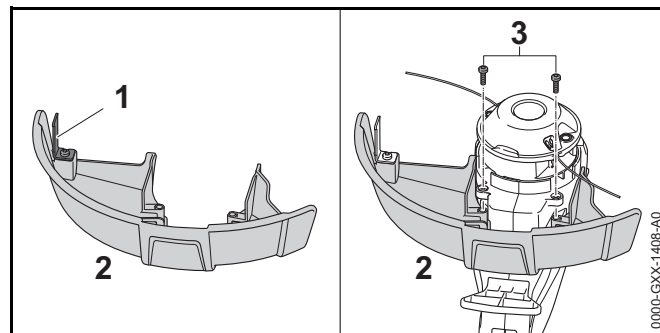
Als de leds groen branden of knipperen wordt de laadtoestand weergegeven.

- ▶ Als de leds rood branden of knipperen: storingen opheffen, 18.  
In de motorzeis zit een storing.

## 7 Motorzeis monteren

### 7.1 Beschermkap voor maaikoppen monteren

- ▶ Motorzeis uitschakelen en activerings sleutel lostrekken.



Het afkortmes (1) is al in de beschermkap (2) gemonteerd en mag niet worden uitgebouwd.

- ▶ Beschermkap (2) tot aan de aanslag in de geleidingen van de behuizing schuiven.  
De beschermkap (2) ligt gelijk met de behuizing.
- ▶ Bouten (3) aanbrengen en vastdraaien.

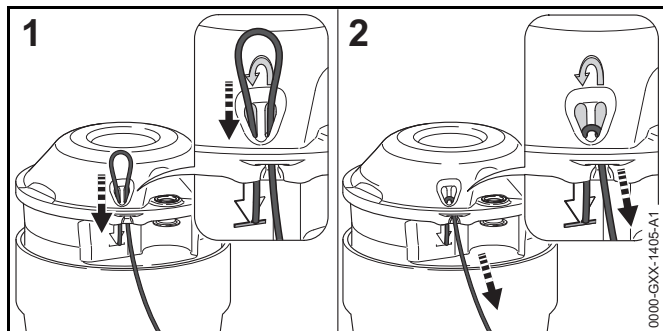
Beschermkap (2) mag niet weer worden uitgebouwd.

### 7.2 Maaikop PolyCut 2-2

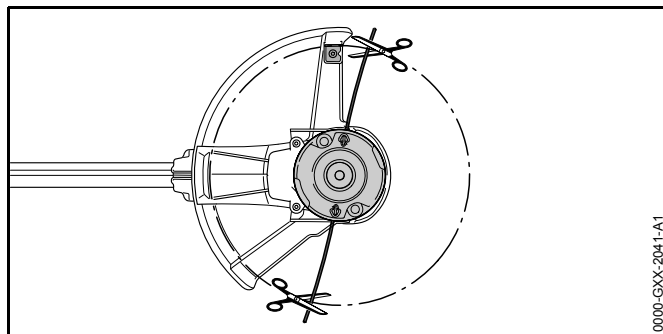
#### 7.2.1 Maaidraden monteren

- ▶ Motorzeis uitschakelen en activerings sleutel lostrekken.

- ▶ Al gebruikte maaidraden tussen de 12 en 24 uur lang in een bak met water leggen.  
De maaidraden worden elastisch.



- ▶ De maaidraden van onderaf door de rechter opening schuiven.
- ▶ De maaidraden van bovenaf door de linker opening schuiven tot het eind van de maaidraad gelijkligt met het pictogram.
- ▶ Het korte uiteinde van de maaidraad vasthouden.
- ▶ Aan het lange uiteinde van de maaidraad trekken tot de maaidraad vast in de maaikop zit.



- ▶ De maaidraden zo ver afknippen dat deze net bij het afkortmes komen.

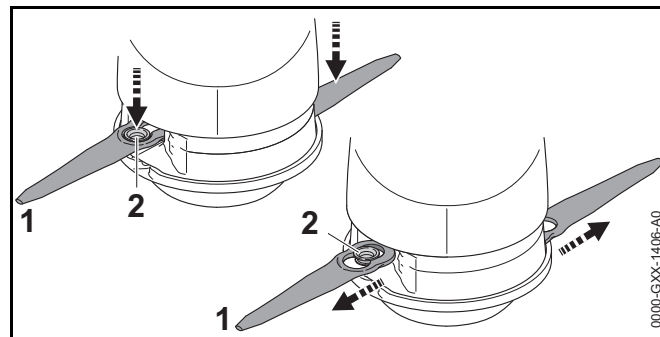
### 7.2.2 Maaidraden uitbouwen

- ▶ Motorzeis uitschakelen en activerings sleutel lostrekken.

- ▶ Het korte uiteinde van de maaidraad naar boven toe uit de maaikop schuiven.
- ▶ Het korte uiteinde van de maaidraad naar boven toe uit de maaikop trekken.
- ▶ Maaidraden uit de maaikop trekken.

### 7.2.3 Mes monteren

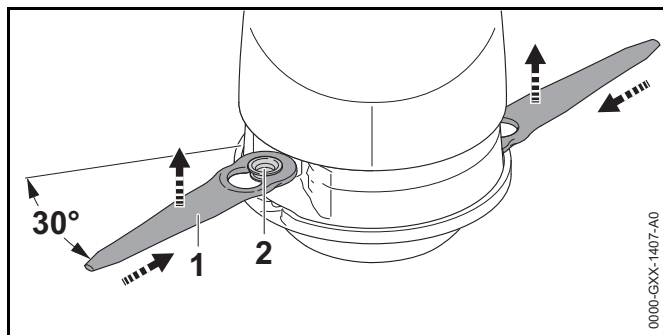
- ▶ Motorzeis uitschakelen en activerings sleutel lostrekken.
- ▶ Al gebruikte messen tussen de 12 en 24 uur lang in een bak met water leggen.  
De messen worden elastisch.



- ▶ Mes (1) zo op de maaikop plaatsen dat de huls (2) in de grote boring van het mes (1) valt.
- ▶ Mes (1) naar buiten trekken tot de huls (2) vastklikt in de kleine boring van het mes (1).

### 7.2.4 Mes uitbouwen

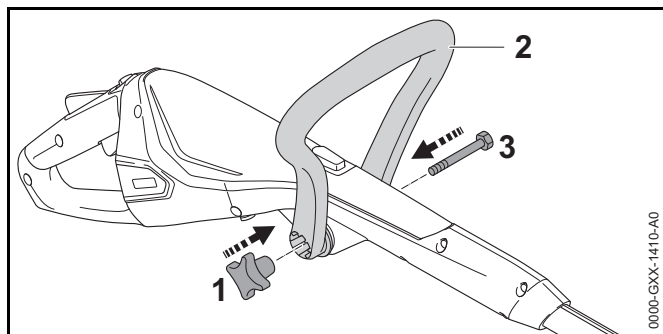
- ▶ Motorzeis uitschakelen en activerings sleutel lostrekken.



- ▶ Mes (1) in de uitsparing in de maaikop drukken tot de huls (2) uit de kleine boring van het mes (1) springt.
- ▶ Mes (1) naar boven toe wegnemen.

### 7.3 Beugelhandgreep monteren

- ▶ Motorzeis uitschakelen en activerings sleutel lostrekken.



- ▶ Beugelhandgreep (2) zo uitlijnen dat de houder voor de stergreepmoer (1) rechts van de bedieningshandgreep ligt.
- ▶ De benen van de beugelhandgreep (2) uit elkaar drukken en de beugelhandgreep (2) op de bedieningshandgreep plaatsen tot de beugelhandgreep (2) vastklikt.
- ▶ Bout (3) door de boring steken.
- ▶ Stergreepmoer (1) hierop draaien en vastdraaien.

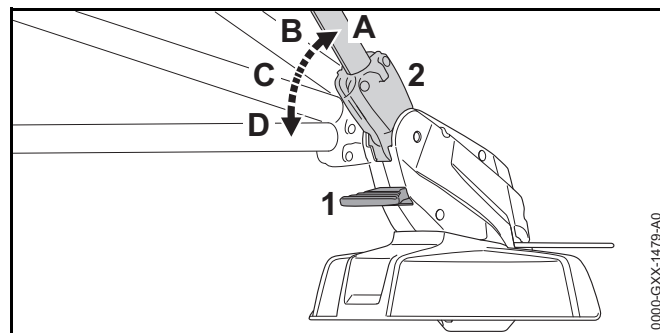
De beugelhandgreep (2) hoeft niet weer te worden uitgebouwd.

## 8 Motorzeis voor de gebruiker instellen

### 8.1 Steel- maaiboomhoek instellen

De steel/maaiboom kan, afhankelijk van de lichaamsgrootte van de gebruiker, in verschillende hoeken worden ingesteld.

- ▶ Motorzeis uitschakelen en activerings sleutel lostrekken.

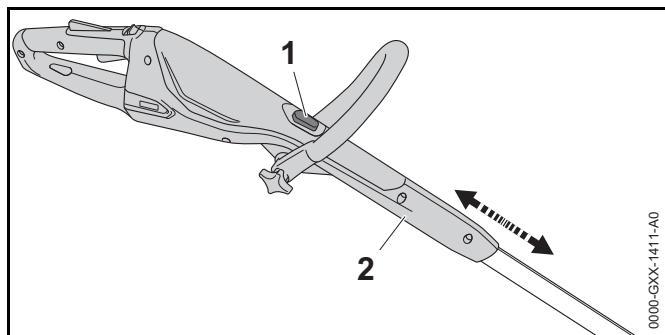


- ▶ Ontgrendeling (1) indrukken en ingedrukt houden.
- ▶ Steel/maaiboom (2) in de gewenste stand (A tot D) houden tot deze vastklikt.
- ▶ Ontgrendeling (1) loslaten.

### 8.2 Steel-,of maaiboamlengte instellen

De steel/maaiboom kan, afhankelijk van de lichaamsgrootte van de gebruiker, in verschillende lengten worden ingesteld.

- ▶ Motorzeis uitschakelen en activerings sleutel lostrekken.
- ▶ Steel/maaiboom vasthouden.

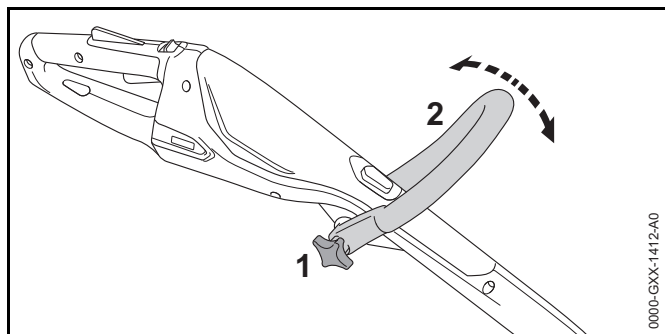


- ▶ Blokkeerknop (1) indrukken en ingedrukt houden.
- ▶ Bedieningshandgreep (2) in de gewenste stand trekken of schuiven.
- ▶ Blokkeerknop (1) loslaten.
- ▶ Bedieningshandgreep (2) iets verschuiven tot deze vastklikt.

### 8.3 Beugelhandgreep afstellen

De beugelhandgreep kan, afhankelijk van de lichaamslengte van de gebruiker, in verschillende standen worden ingesteld.

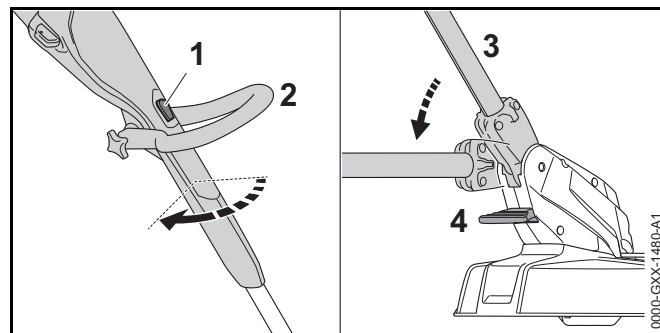
- ▶ Motorzeis uitschakelen en activerings sleutel lostrekken.



- ▶ Stergriepmoer (1) losdraaien.
- ▶ Beugelhandgreep (2) in de gewenste stand kantelen.
- ▶ Stergriepmoer (1) vastdraaien.

### 8.4 Motorzeis ombouwen tot kantensnijder

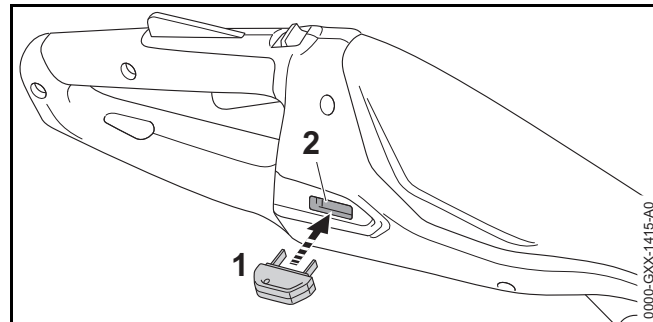
- ▶ Motorzeis uitschakelen en activerings sleutel lostrekken.



- ▶ Blokkeerknop (1) indrukken en ingedrukt houden.
- ▶ Bedieningshandgreep (2) 90° verdraaien tot deze vastklikt.
- ▶ Blokkeerknop (1) loslaten.
- ▶ Ontgrendeling (4) indrukken en ingedrukt houden.
- ▶ Steel/maaiboom (2) in de vlakste stand drukken tot deze vastklikt.
- ▶ Ontgrendeling (4) loslaten.
- ▶ Afstandhouder (5) geheel uitklappen.

## 9 Activerings sleutel aanbrengen en lostrekken

### 9.1 Activerings sleutel aanbrengen



- ▶ Activeringsleutel (1) in het sleutelcontact (2) steken.

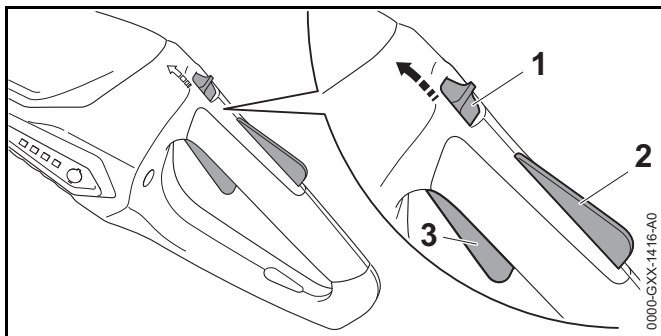
## 9.2 Activeringsleutel lostrekken

- ▶ Motorzeis op een vlakke ondergrond plaatsen.
- ▶ Activeringsleutel lostrekken.
- ▶ De activeringsleutel buiten het bereik van kinderen opslaan.

## 10 Motorzeis inschakelen en uitschakelen

### 10.1 Motorzeis inschakelen

- ▶ Motorzeis met één hand op de bedieningshandgreep zo vasthouden dat de duim om de bedieningshandgreep valt.
- ▶ Motorzeis met de andere hand op de beugelhandgreep zo vasthouden dat de duim om de beugelhandgreep valt.



- ▶ Deblokkeringsschuif (1) met de duim in de richting van de beugelhandgreep schuiven en vasthouden.
- ▶ Schakelhendelblokkering (2) met de hand indrukken en ingedrukt houden.  
De deblokkeringsschuif (1) kan worden losgelaten.
- ▶ Schakelhendel (3) met de wijsvinger indrukken en ingedrukt houden.  
Het toerental van de motorzeis loopt op en het snijgarnituur gaat draaien.

### 10.2 Motorzeis uitschakelen

- ▶ Schakelhendel en schakelhendelblokkering loslaten.
- ▶ Wachten tot het snijgarnituur niet meer draait.
- ▶ Als het snijgarnituur blijft draaien: de activeringsleutel lostrekken en contact opnemen met een STIHL dealer.  
De motorzeis is defect.

## 11 Motorzeis controleren

### 11.1 Bedieningselementen controleren

#### Deblokkeringsschuif, schakelhendelblokkering en schakelhendel

- ▶ Activeringsleutel lostrekken.
- ▶ Probeer de schakelhendel in te drukken, zonder de deblokkeringsschuif en de schakelhendelblokkering in te drukken.
- ▶ Als de schakelhendel kan worden ingedrukt: de motorzeis niet gebruiken en contact opnemen met een STIHL dealer.  
De deblokkeringsschuif of de schakelhendelblokkering zijn defect.
- ▶ Deblokkeringsschuif met de duim in de richting van de beugelhandgreep schuiven en vasthouden.
- ▶ Schakelhendelblokkering indrukken en ingedrukt houden.
- ▶ Schakelhendel indrukken.
- ▶ Schakelhendel, schakelhendelblokkering en deblokkeringsschuif loslaten.
- ▶ Als de schakelhendel, de schakelhendelblokkering of de deblokkeringsschuif moeilijk bewegen of niet terugkeren in de uitgangsstand: motorzeis niet gebruiken en contact opnemen met een STIHL dealer.  
De schakelhendel, de schakelhendelblokkering of de deblokkeringsschuif is defect.

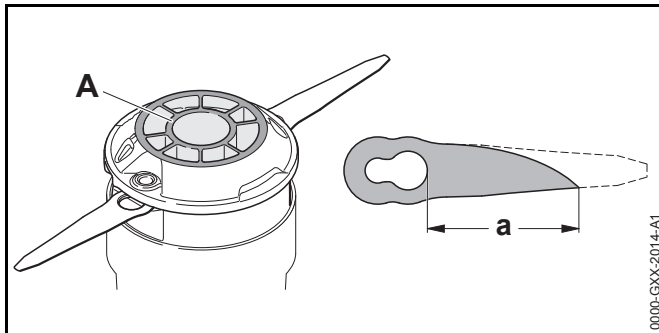
#### Motorzeis inschakelen

- ▶ Activeringsleutel aanbrengen.

- ▶ Deblokkeringsschuif met de duim in de richting van de beugelhandgreep schuiven en vasthouden.
- ▶ Schakelhendelblokkering indrukken en ingedrukt houden.
- ▶ Schakelhendel indrukken en ingedrukt houden. Het snijgarnituur draait.
- ▶ Als 3 leds rood knipperen: de activerings sleutel lostrekken en contact opnemen met een STIHL dealer. In de motorzeis zit een storing.
- ▶ Schakelhendel loslaten. Het snijgarnituur draait nog even door.
- ▶ Als het snijgarnituur blijft draaien: de activerings sleutel lostrekken en contact opnemen met een STIHL dealer. De motorzeis is defect.

## 11.2 Snijgarnituur controleren

- ▶ Motorzeis uitschakelen en activerings sleutel lostrekken.



- ▶ Als de slijtagemarkering (A) onder op de maaikop PolyCut 2-2 zichtbaar is: motorzeis niet gebruiken en de maaikop PolyCut 2-2 door een STIHL dealer laten vervangen.
- ▶ Als de afstand tussen de grote boring van het mes en de punt van het mes kleiner is dan  $a = 45 \text{ mm}$ : beide messen vervangen.

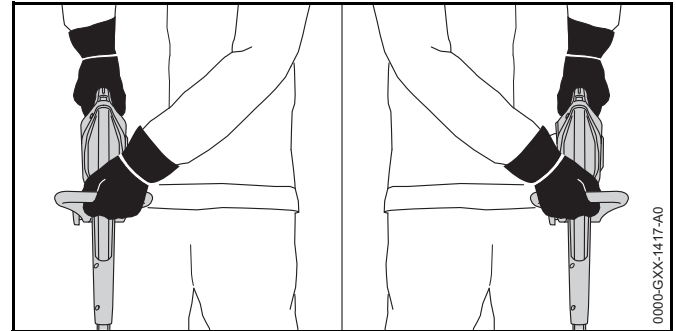
## 11.3 Ingebouwde accu controleren

- ▶ Druktoets indrukken. De leds branden of knipperen.

- ▶ Als de leds niet branden of knipperen: motorzeis niet gebruiken en contact opnemen met een STIHL dealer. In de ingebouwde accu zit een storing.

## 12 Met de motorzeis werken

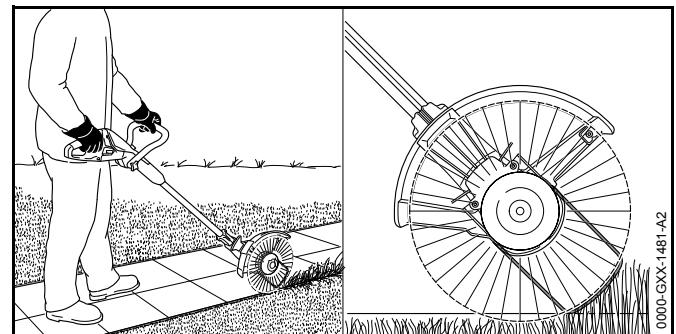
### 12.1 Motorzeis vasthouden en geleiden



- ▶ Motorzeis met één hand op de bedieningshandgreep zo vasthouden dat de duim om de bedieningshandgreep valt.
- ▶ Motorzeis met de andere hand op de beugelhandgreep zo vasthouden dat de duim om de beugelhandgreep valt.

### 12.2 Kanten snijden

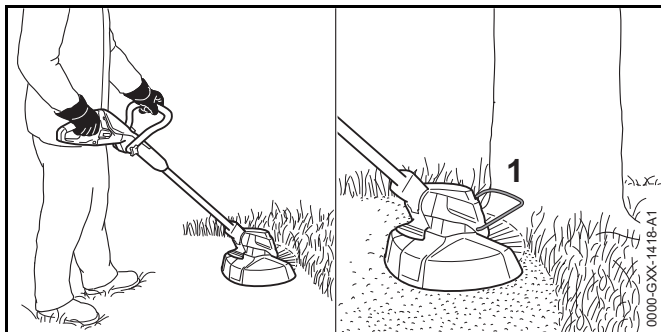
- ▶ Motorzeis ombouwen tot kantensnijder.
- ▶ Afstandhouder geheel uitklappen.



- ▶ De motorzeis langs de gazonrand geleiden.  
De afstandhouder bepaalt de afstand ten opzichte van de grond

### 12.3 Maaien

De afstand van het snijgarnituur ten opzichte van de grond bepaalt de maaahoogte.



- ▶ De motorzeis gelijkmatig heen en weer bewegen.
- ▶ Langzaam en gecontroleerd in voorwaartse richting lopen.
- ▶ Als met een afstandhouder (1) wordt gewerkt: afstandhouder (1) geheel uitklappen.

## 13 Na de werkzaamheden

### 13.1 Na de werkzaamheden

- ▶ Motorzeis uitschakelen en activerings sleutel lostrekken.
- ▶ Motorzeis reinigen.
- ▶ Beschermkap reinigen.
- ▶ Snijgarnituur reinigen.

## 14 Vervoeren

### 14.1 Motorzeis vervoeren

- ▶ Motorzeis uitschakelen en activerings sleutel lostrekken.

- ▶ De steel/maaiboom op de kleinste lengte instellen.
- ▶ Motorzeis met één hand zo op de steel/maaiboom dragen, dat het snijgarnituur naar achteren is gericht en de motorzeis in balans is.
- ▶ Als de motorzeis in een auto moet worden vervoerd: controleren dat de motorzeis niet kan omvallen en niet kan verschuiven.
- ▶ Als de motorzeis wordt verpakt: de motorzeis zo verpakken dat aan de volgende voorwaarden wordt voldaan:
  - De verpakking of de transportcontainer zijn niet elektrisch geleidend.
  - De motorzeis kan in de verpakking of in de transportcontainer niet verschuiven.
  - De verpakking of de transportcontainer is zo geborgd dat de verpakking of de transportcontainer niet kan schuiven

Door de ingebouwde accu valt de motorzeis onder de eisen die worden gesteld aan het transport van gevaarlijke goederen. De motorzeis is als UN 3481 (lithium-ionen-accu's in uitrustingen) geclassificeerd en werd conform het UN handboek Prüfungen und Kriterien Teil III (Tests en criteria deel III), sub 38.3, gecontroleerd/getest.

De transportvoorschriften zijn onder [www.stihl.com/safety-data-sheets](http://www.stihl.com/safety-data-sheets) weergegeven.

## 15 Opslaan

### 15.1 Motorzeis opslaan

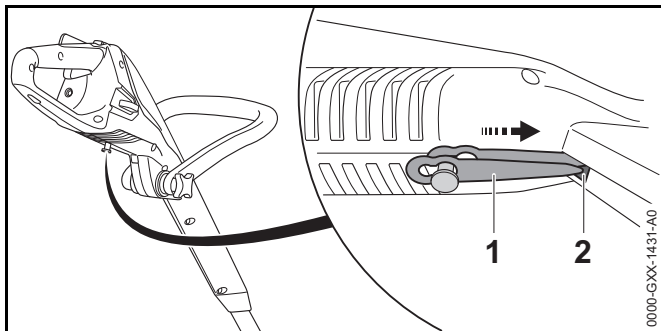
STIHL adviseert, de motorzeis in een laadtoestand tussen 40% en 60% (2 groen brandende leds) op te slaan.

- ▶ Motorzeis uitschakelen en activerings sleutel lostrekken.
- ▶ Maaidraden uitbouwen.
- ▶ De motorzeis zo opslaan dat aan de volgende voorwaarden wordt voldaan:
  - De motorzeis bevindt zich buiten het bereik van kinderen.
  - De motorzeis is schoon en droog.

- De motorzeis bevindt zich in een gesloten ruimte.
- De motorzeis is losgekoppeld van de laadkabel.
- De motorzeis staat bloot aan temperaturen tussen de 0 °C en + 50 °C.

## 15.2 Messen bewaren

Tot zo'n 6 messen kunnen direct op de motorzeis worden bewaard.



- ▶ Mes (1) aan de onderzijde van de motorzeis vasthaken.
- ▶ De punt van het mes (1) in de opening (2) van de motorzeis schuiven.
- ▶ Het volgende mes hierover haken.

## 15.3 Laadkabel opslaan

- ▶ De netstekker uit de contactdoos trekken.
- ▶ De laadkabel zo opslaan dat aan de volgende voorwaarden wordt voldaan:
  - De laadkabel bevindt zich buiten het bereik van kinderen.
  - De laadkabel is schoon en droog.
  - De laadkabel bevindt zich in een gesloten ruimte.
  - De laadkabel is losgekoppeld van de motorzeis.
  - De laadkabel staat bloot aan temperaturen tussen de 0 °C en + 40 °C.

# 16 Reinigen

## 16.1 Motorzeis reinigen

- ▶ Motorzeis uitschakelen en activerings sleutel lostrekken.
- ▶ Motorzeis met een vochtige doek reinigen.

## 16.2 Beschermkap en snijgarnituur reinigen

- ▶ Motorzeis uitschakelen en activerings sleutel lostrekken.
- ▶ Beschermkap en snijgarnituur met een vochtige doek of een zachte borstel reinigen.

## 16.3 Laadkabel schoonmaken

- ▶ De netstekker uit de contactdoos trekken.
- ▶ Laadstekker uit de laadbus trekken.
- ▶ Laadkabel met een vochtige doek schoonmaken.

# 17 Onderhoud en reparatie

## 17.1 Motorzeis onderhouden en repareren

De gebruiker kan de motorzeis niet zelf onderhouden en repareren.

- ▶ Als er onderhoudswerkzaamheden aan de motorzeis moeten worden uitgevoerd, of als deze defect of beschadigd is: contact opnemen met de STIHL dealer.

## 17.2 Laadkabel onderhouden en repareren

De laadkabel hoeft niet te worden onderhouden en kan niet worden gerepareerd.

- ▶ Als de laadkabel defect of beschadigd is: laadkabel vervangen.



## 18 Storingen opheffen

### 18.1 Storingen in de motorzeis of de laadkabel opheffen

Storing	Leds op de motorzeis	Oorzaak	Remedie
De motorzeis loopt bij het inschakelen niet aan.	1 led knippert groen.	De laadtoestand van de motorzeis is te laag.	► Motorzeis laden.
	3 leds branden rood.	De motorzeis is te warm.	► Activerings sleutel lostrekken. ► Motorzeis laten afkoelen.
	3 leds knipperen rood.	Er is een elektrische storing.	► Activerings sleutel lostrekken. ► Motorzeis niet gebruiken en contact opnemen met een STIHL dealer.
		De motorzeis is vochtig.	► De motorzeis laten drogen.
De motorzeis schakelt tijdens het gebruik uit.	3 leds branden rood.	De motorzeis is te warm.	► Activerings sleutel lostrekken. ► Motorzeis laten afkoelen.
		Er is een elektrische storing.	► Motorzeis uitschakelen en na 5 seconden opnieuw inschakelen.
De werktijd van de motorzeis is te kort.		De motorzeis is niet volledig geladen.	► Motorzeis volledig laden.
		De levensduur van de motorzeis is overschreden.	► Motorzeis vervangen.
De motorzeis wordt niet opgeladen.	3 leds branden rood.	De motorzeis is te warm.	► Activerings sleutel lostrekken. ► Motorzeis laten afkoelen.
		In de motorzeis of in de laadkabel zit een storing.	► Activerings sleutel lostrekken. ► Contact opnemen met een STIHL dealer.

## 19 Technische gegevens

### 19.1 Motorzeis STIHL FSA 45

- Gewicht incl. snijgarnituur en beschermkap: 2,3 kg
- Lengte: 1100 mm tot 1310 mm
- Accutechnologie: lithium-ionen
- Spanning: 18 V
- Capaciteit in Ah: zie typeplaatje
- Aantal ampère-uren in Wh: zie typeplaatje
- Toelaatbaar temperatuurbereik voor gebruik en opslag: 0 °C tot + 50 °C

Als bij hogere temperaturen dan + 30 °C met de motorzeis wordt gewerkt, kan de looptijd van de accu zijn verkort en het vermogen van de motorzeis zijn afgenomen.

### 19.2 Laadkabel STIHL LK 45

- Netspanning: 100-240 V, 50-60 Hz
- Nominaal vermogen: 14,6 W
- Laadstroom: 0,65 A
- Toelaatbaar temperatuurbereik voor gebruik en opslag: 0 °C tot + 40 °C

De laadtijden zijn onder [www.stihl.com/charging-times](http://www.stihl.com/charging-times) weergegeven.

### 19.3 Geluids- en trillingswaarden

STIHL adviseert een gehoorbeschermer te dragen.

#### STIHL FSA 45 met maaikop PolyCut 2-2 met maaidraden "rond, stil" met diameter 1,6 mm

- Geluiddrukkniveau  $L_{pA}$  gemeten volgens EN 50636-2-91: 80 dB(A). De K-waarde voor het geluiddrukkniveau bedraagt 2,5 dB(A).

- Geluidvermogensniveau  $L_{WA}$  gemeten volgens EN 50636-2-91: 94 dB(A). De K-waarde voor het geluidvermogensniveau bedraagt 2,5 dB(A).

#### STIHL FSA 45 met maaikop PolyCut 2-2 met messen

- Geluiddrukkniveau  $L_{pA}$  gemeten volgens EN 50636-2-91: 77 dB(A). De K-waarde voor het geluiddrukkniveau bedraagt 2,5 dB(A).
- Geluidvermogensniveau  $L_{WA}$  gemeten volgens EN 50636-2-91: 87 dB(A). De K-waarde voor het geluidvermogensniveau bedraagt 2,5 dB(A).
- Trillingswaarde  $a_{HV}$  gemeten volgens EN 50636-2-91:
  - Bedieningshandgreep: 4,9 m/s<sup>2</sup>. De K-waarde voor de trillingswaarde bedraagt 2,0 m/s<sup>2</sup>.
  - Beugelhandgreep: 1,7 m/s<sup>2</sup>. De K-waarde voor de trillingswaarde bedraagt 2,0 m/s<sup>2</sup>.

De gegeven trillingswaarden zijn volgens een genormeerde testprocedure gemeten en kunnen worden geraadpleegd voor de vergelijking van elektrische apparaten. De werkelijk optredende trillingswaarden kunnen afwijken van de vermelde gegevens, afhankelijk van het gebruik. De opgegeven trillingswaarden kunnen worden gebruikt voor een eerste inschatting van de trillingsbelasting. De werkelijke trillingsbelasting moet worden geschat. Hierbij kan ook rekening worden gehouden met de tijden waarin het elektrische apparaat is uitgeschakeld en die waarin dit weliswaar is ingeschakeld, maar zonder belasting draait.

### 19.4 REACH

REACH staat voor een EG voorschrift voor de registratie, classificatie en vrijgave van chemicaliën.

Informatie met betrekking tot het voldoen aan het REACH-voorschrift is onder [www.stihl.com/reach](http://www.stihl.com/reach) weergegeven.

## 20 Combinaties van snijgarnituren en beschermkappen

### 20.1 Motorzeis STIHL FSA 45

De volgende maaikoppen mogen samen met de beschermkap voor maaikoppen worden gemonteerd:

- Maaikop PolyCut 2-2 met maaidraden "rond, stil" met een diameter van 1,6 mm
- Maaikop PolyCut 2-2 met messen

Als er een maaikop PolyCut 2-2 met maaidraad wordt gebruikt kan de looptijd van de accu korter zijn.

De gebruiker kan een maaikop niet zelf monteren.

- ▶ De maaikop door een STIHL dealer laten monteren.

## 21 Onderdelen en toebehoren

### 21.1 Onderdelen en toebehoren

**STIHL**® Deze symbolen kenmerken de originele STIHL onderdelen en het originele STIHL toebehoren.



STIHL adviseert alleen originele STIHL onderdelen en origineel STIHL toebehoren te gebruiken.

Originele STIHL onderdelen en origineel STIHL toebehoren zijn leverbaar via de STIHL dealer.

## 22 Milieuverantwoord afvoeren

### 22.1 Motorzeis en laadkabel milieuvriendelijk afvoeren

De motorzeis is voorzien van een ingebouwde accu, die apart moet worden afgevoerd (tot schroot worden verwerkt).

- ▶ Motorzeis door een STIHL dealer milieuvriendelijk laten afvoeren.  
De STIHL dealer voert de ingebouwde accu gescheiden van de motorzeis af.
- ▶ Beschermkap, snijgarnituur, laadkabel, toebehoren en verpakking volgens voorschrift en milieuvriendelijk afvoeren.

## 23 EU-conformiteitsverklaring

### 23.1 Motorzeis STIHL FSA 45

ANDREAS STIHL AG & Co. KG

Badstraße 115

D-71336 Waiblingen

Duitsland

verklaart als enige verantwoordelijke, dat

- Constructie: accu-gazonmaaier/kantensnijder
- Fabrieksmerk: STIHL
- Type: STIHL FSA 45
- Serie-identificatie: 4512

voldoet aan de betreffende bepalingen van de richtlijnen 2011/65/EU, 2006/42/EG, 2014/30/EU en 2000/14/EG en in overeenstemming met de ten tijde van de productiedatum geldende versies van de volgende normen is ontwikkeld en geproduceerd: EN 55014-1, EN 55014-2, EN 60335-1 en EN 50636-2-91 (paragraaf 7.1 gewijzigd onder toepassing van art. 3 van de richtlijn 2003/10/EU)

Toegepast conformiteitswaarderingproces volgens richtlijn 2000/14/EG bijlage VI.

Aangewezen instantie: Intertek House, Cleeve Road, Leatherhead, Surrey KT22 7SB, Groot-Brittannië

- Gemeten geluidvermogensniveau: 94 dB(A)
- Gegarandeerd geluidvermogensniveau: 96 dB(A)

De technische documentatie wordt bij de productgoedkeuring van ANDREAS STIHL AG & Co. KG bewaard.

Het productiejaar en het machinenummer staan vermeld op de motorzeis.

Waiblingen, 01.07.2016

ANDREAS STIHL AG & Co. KG

Bij volmacht

A handwritten signature in black ink, appearing to read 'Thomas Elsner', written in a cursive style.

Thomas Elsner, Hoofd productmanagement en services

### **23.2 Laadkabel STIHL LK 45**

Deze laadkabel is overeenkomstig de volgende richtlijnen geproduceerd en in omloop gebracht: 2014/35/EU, 2014/30/EU en 2011/65/EU.

De complete EG-conformiteitsverklaring is bij de firma ANDREAS STIHL AG & Co. KG, Badstraße 115, 71336 Waiblingen, Duitsland verkrijgbaar.







0458-718-9621-A

INT1



[www.stihl.com](http://www.stihl.com)



0458-718-9621-A