

STIHL®

STIHL FSE 31, 41

Gebrauchsanleitung
Instruction Manual
Notice d'emploi
Manual de instrucciones

Skötselavísing
Käyttöohje
Istruzioni d'uso
Betjeningsvejledning
Bruksanvisning
Használati utasítás
Instruções de serviço
Handleiding
οδηγίες χρήσης
Instrukcja użytkowania



- Ⓓ **Gebrauchsanleitung**
1 - 23
- ⒼⒷ **Instruction Manual**
24 - 44
- Ⓕ **Notice d'emploi**
45 - 67
- Ⓔ **Manual de instrucciones**
68 - 89
- Ⓐ **Skötsel­anvisning**
90 - 109
- ⒻⒺ **Käyttöohje**
110 - 130
- Ⓘ **Istruzioni d'uso**
131 - 151
- ⒹⓀ **Betjeningsvejledning**
152 - 172
- Ⓐ **Bruksanvisning**
173 - 192
- Ⓕ **Használati utasítás**
193 - 215
- Ⓐ **Instruções de serviço**
216 - 237
- ⒶⓁ **Handleiding**
238 - 259
- ⒼⓇ **οδηγίες χρήσης**
260 - 281
- ⒶⓁ **Instrukcja użytkowania**
282 - 305

Inhaltsverzeichnis

Zu dieser Gebrauchsanleitung	2
Sicherheitshinweise und Arbeitstechnik	2
Anwendung	10
Schutzvorrichtungen anbauen	11
Mähfaden nachstellen	11
Handgriffe einstellen	12
Arbeitswinkel einstellen	13
Gerät zum Kantenschneider umbauen	13
Gerät elektrisch anschließen	14
Gerät einschalten	14
Gerät ausschalten	15
Gerät aufbewahren	15
Mähfaden erneuern	15
Wartungs- und Pflegehinweise	17
Verschleiß minimieren und Schäden vermeiden	18
Wichtige Bauteile	19
Technische Daten	20
Reparaturhinweise	21
Entsorgung	21
EU-Konformitätserklärung	22
Anschriften	22

Verehrte Kundin, lieber Kunde,

vielen Dank, dass Sie sich für ein Qualitätserzeugnis der Firma STIHL entschieden haben.

Dieses Produkt wurde mit modernen Fertigungsverfahren und umfangreichen Qualitätssicherungsmaßnahmen hergestellt. Wir sind bemüht alles zu tun, damit Sie mit diesem Gerät zufrieden sind und problemlos damit arbeiten können.

Wenn Sie Fragen zu Ihrem Gerät haben, wenden Sie sich bitte an Ihren Händler oder direkt an unsere Vertriebsgesellschaft.

Ihr



Dr. Nikolas Stihl



Zu dieser Gebrauchsanleitung

Bildsymbole

Sämtliche Bildsymbole, die auf dem Gerät angebracht sind, sind in dieser Gebrauchsanleitung erklärt.

Kennzeichnung von Textabschnitten



WARNUNG

Warnung vor Unfall- und Verletzungsgefahr für Personen sowie vor schwerwiegenden Sachschäden.



HINWEIS

Warnung vor Beschädigung des Gerätes oder einzelner Bauteile.

Technische Weiterentwicklung

STIHL arbeitet ständig an der Weiterentwicklung sämtlicher Maschinen und Geräte; Änderungen des Lieferumfanges in Form, Technik und Ausstattung müssen wir uns deshalb vorbehalten.

Aus Angaben und Abbildungen dieser Gebrauchsanleitung können deshalb keine Ansprüche abgeleitet werden.

Sicherheitshinweise und Arbeitstechnik



Besondere Sicherheitsmaßnahmen sind beim Arbeiten mit diesem Gerät nötig, weil mit sehr hoher Drehzahl des Schneidwerkzeugs und mit elektrischem Strom gearbeitet wird.



Die gesamte Gebrauchsanleitung vor der ersten Inbetriebnahme aufmerksam lesen und für späteren Gebrauch sicher aufbewahren. Nichtbeachten der Gebrauchsanleitung kann lebensgefährlich sein.

Länderbezogene Sicherheitsvorschriften, z. B. von Berufsgenossenschaften, Sozialkassen, Behörden für Arbeitsschutz und anderen beachten.

Wer zum ersten Mal mit dem Gerät arbeitet: Vom Verkäufer oder von einem anderen Fachkundigen erklären lassen, wie man damit sicher umgeht – oder an einem Fachlehrgang teilnehmen.

Minderjährige dürfen nicht mit dem Gerät arbeiten – ausgenommen Jugendliche über 16 Jahre, die unter Aufsicht ausgebildet werden.

Kinder, Tiere und Zuschauer fern halten.

Wird das Gerät nicht benutzt, ist es so abzustellen, dass niemand gefährdet wird. Gerät vor unbefugtem Zugriff sichern, Netzstecker ziehen.

Der Benutzer ist verantwortlich für Unfälle oder Gefahren, die gegenüber anderen Personen oder deren Eigentum auftreten.

Gerät nur an Personen weitergeben oder ausleihen, die mit diesem Modell und seiner Handhabung vertraut sind – und stets die Gebrauchsanleitung mitgeben.

Personen, die aufgrund eingeschränkter physischer, sensorischer oder geistiger Fähigkeit nicht in der Lage sind, das Gerät sicher zu bedienen, dürfen nur unter Aufsicht oder nach Anweisung durch eine verantwortliche Person damit arbeiten.

Der Einsatz Schall emittierender Geräte kann durch nationale wie auch örtliche, lokale Vorschriften zeitlich begrenzt sein.

Vor jedem Arbeitsbeginn Gerät auf vorschriftsmäßigen Zustand prüfen. Besonders auf Anschlussleitung, Netzstecker und Sicherheitseinrichtungen achten.

Anschlussleitung nicht zum Ziehen oder Transportieren des Gerätes verwenden.

Vor allen Arbeiten am Gerät, z. B. Reinigung, Wartung, Austausch von Teilen – **Netzstecker ziehen!**

Der Schutz des Gerätes kann den Benutzer nicht vor allen Gegenständen (Steine, Glas, Draht usw.) schützen, die vom Schneidwerkzeug

weggeschleudert werden. Diese Gegenstände können irgendwo abprallen und dann den Benutzer treffen.

Zur Reinigung des Gerätes keine Hochdruckreiniger verwenden. Der harte Wasserstrahl kann Teile des Gerätes beschädigen.

Gerät nicht mit Wasser abspritzen.

Körperliche Eignung

Wer mit dem Gerät arbeitet, muss ausgeruht, gesund und in guter Verfassung sein.

Wer sich aus gesundheitlichen Gründen nicht anstrengen darf, sollte seinen Arzt fragen, ob die Arbeit mit dem Gerät möglich ist.

Nach der Einnahme von Alkohol, Medikamenten, die das Reaktionsvermögen beeinträchtigen oder Drogen darf nicht mit dem Gerät gearbeitet werden.

Zubehör und Ersatzteile

Nur solche Schneidwerkzeuge oder Zubehöre anbauen, die von STIHL für dieses Gerät zugelassen sind oder technisch gleichartige Teile. Bei Fragen dazu an einen Fachhändler wenden. Nur hochwertige Werkzeuge oder Zubehöre verwenden. Ansonsten kann die Gefahr von Unfällen oder Schäden am Gerät bestehen.

STIHL empfiehlt STIHL Original- Werkzeuge und Zubehör zu verwenden. Diese sind in ihren Eigenschaften optimal auf das Produkt und die Anforderungen des Benutzers abgestimmt.

Keine Änderungen am Gerät vornehmen – die Sicherheit kann dadurch gefährdet werden. Für Personen- und Sachschäden, die bei der Verwendung nicht zugelassener Anbaugeräte auftreten, schließt STIHL jede Haftung aus.

Einsatzbereiche

Gerät – abhängig von den zugeordneten Schneidwerkzeugen – nur zum Mähen von Gras sowie zum Schneiden von Wildwuchs oder dergleichen verwenden.

Der Einsatz des Geräts für andere Zwecke ist nicht zulässig und kann zu Unfällen oder Schäden am Gerät führen. Keine Änderungen am Produkt vornehmen – auch dies kann zu Unfällen oder Schäden am Gerät führen.

Bekleidung und Ausrüstung

Vorschriftsmäßige Bekleidung und Ausrüstung tragen.



Die Kleidung muss zweckmäßig sein und darf nicht behindern. Eng anliegende Kleidung tragen – Kombianzug, kein Arbeitsmantel.

Keine Kleidung tragen, die sich in Holz, Gestrüpp oder sich bewegenden Teilen des Gerätes verfangen kann.

Auch keinen Schal, keine Krawatte und keinen Schmuck. Lange Haare zusammenbinden und sichern (Kopftuch, Mütze, Helm etc.).



Feste Schuhe mit griffiger, rutschfester Sohle tragen.

WARNUNG



Um die Gefahr von Augenverletzungen zu reduzieren enganliegende Schutzbrille nach Norm EN 166 tragen. Auf richtigen Sitz der Schutzbrille achten.

Gesichtsschutz tragen und auf richtigen Sitz achten.

Gesichtsschutz ist kein ausreichender Augenschutz.

"Persönlichen" Schallschutz tragen – z. B. Gehörschutzkapseln.



Robuste Arbeitshandschuhe aus widerstandsfähigem Material tragen (z.B. Leder).

STIHL bietet ein umfangreiches Programm an persönlicher Schutzausstattung an.

Gerät transportieren

Immer Gerät ausschalten und Netzstecker des Gerätes ziehen.

In Fahrzeugen: Gerät gegen Umkippen und Beschädigung sichern.

Vor dem Arbeiten

Gerät prüfen

Gerät auf betriebssicheren Zustand überprüfen – entsprechende Kapitel in der Gebrauchsanleitung beachten:

- Schalter muss leichtgängig sein – Schalter muss nach Loslassen in die Ausgangsposition zurückgehen
- die Kombination von Schneidwerkzeug, Schutz und Griff muss zulässig und alle Teile müssen einwandfrei montiert sein. Keine Metall-Schneidwerkzeuge – **Verletzungsgefahr!**
- Schneidwerkzeug auf korrekte Montage, festen Sitz und einwandfreien Zustand prüfen
- Schutzeinrichtungen (z. B. Schutz für Schneidwerkzeug) auf Beschädigungen bzw. Verschleiß prüfen. Beschädigte Teile erneuern. Gerät nicht mit beschädigtem Schutz betreiben

- Handgriffe müssen sauber und trocken, frei von Schmutz sein – wichtig zur sicheren Führung des Gerätes
- Handgriff entsprechend der Körpergröße einstellen

Das Gerät darf nur in betriebssicherem Zustand betrieben werden – **Unfallgefahr!**

Gerät nur dann in Betrieb nehmen, wenn alle Bauteile unbeschädigt und fest montiert sind.

Keine Änderung an den Bedienungs- und Sicherheitseinrichtungen vornehmen

Beim Einschalten des Geräts darf das Schneidwerkzeug keine Gegenstände und nicht den Boden berühren.



Kontakt mit dem Schneidwerkzeug vermeiden – **Verletzungsgefahr!**



Das Schneidwerkzeug läuft noch kurze Zeit weiter, wenn das Gerät ausgeschaltet wird – **Nachlaufeffekt!**

Elektrischer Anschluss

Stromschlaggefahr vermindern:

- Spannung und Frequenz des Gerätes (siehe Typenschild) müssen mit Spannung und Frequenz des Netzes übereinstimmen
- Anschlussleitung, Netzstecker und Verlängerungsleitung auf Beschädigungen prüfen. Beschädigte Leitungen, Kupplungen und Stecker oder den Vorschriften nicht entsprechende Anschlussleitungen dürfen nicht verwendet werden
- elektrischer Anschluss nur an einer vorschriftsmäßig installierten Steckdose
- Isolierung von Anschluss- und Verlängerungsleitung, Stecker und Kupplung in einwandfreiem Zustand

- Netzstecker, Anschluss- und Verlängerungsleitung, sowie elektrische Steckverbindungen niemals mit nassen Händen anfassen
- verwendete Verlängerungsleitung den Vorschriften für den jeweiligen Anwendungsfall entsprechend

Anschluss- und Verlängerungsleitung sachgemäß verlegen:

- Mindestquerschnitte der einzelnen Leitungen beachten – siehe "Gerät elektrisch anschließen"
- Anschlussleitung so verlegen und kennzeichnen, dass sie nicht beschädigt und niemand gefährdet werden kann – **Stolpergefahr!**
- Die Verwendung ungeeigneter Verlängerungsleitungen kann gefährlich sein. Nur Verlängerungsleitungen verwenden, die für den Außeneinsatz zugelassen

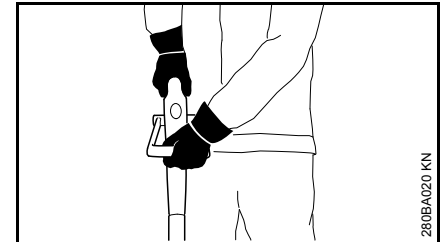
und entsprechend gekennzeichnet sind, sowie einen ausreichenden Leitungsquerschnitt haben

- Stecker und Kupplung der Verlängerungsleitung müssen wasserdicht sein und dürfen nicht im Wasser liegen
- nicht an Kanten, spitzen oder scharfen Gegenständen scheuern lassen
- nicht durch Türritzen oder Fensterspalten quetschen
- bei verschlungenen Leitungen – Netzstecker ziehen und Kabel entwirren
- Berührung mit rotierendem Schneidwerkzeug unbedingt vermeiden
- Kabeltrommeln immer ganz abwickeln, um Brandgefahr durch Überhitzung zu vermeiden

Gerät halten und führen

Gerät immer **mit beiden Händen** an den Griffen **festhalten**. Immer für festen und sicheren Stand sorgen.

Gerät stets rechts vom Körper führen.



Linke Hand am Bügelgriff, rechte Hand am Bedienungsgriff – auch bei Linkshändern.

Während der Arbeit



Bei Beschädigung der Anschlussleitung sofort den Netzstecker ziehen – **Lebensgefahr durch Stromschlag!**

Anschlussleitung nicht durch Überfahren, Quetschen, Zerren usw. beschädigen.

Netzstecker nicht durch Ziehen an der Anschlussleitung aus der Steckdose ziehen, am Netzstecker anfassen.

Netzstecker und Anschlussleitung nur mit trockenen Händen anfassen.

Gerät niemals mit Wasser abspritzen –

Kurzschlussgefahr!

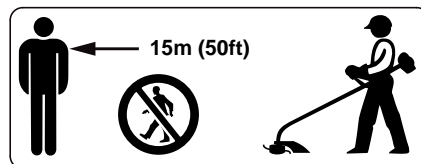


Nicht bei Regen und auch nicht in nasser oder sehr feuchter Umgebung mit dem Gerät arbeiten – der Antriebsmotor ist nicht wassergeschützt – **Stromschlag- und Kurzschlussgefahr!**

Gerät nicht im Regen stehen lassen.

Bei drohender Gefahr bzw. im Notfall sofort Gerät ausschalten – Schalter und Einschaltsperrle loslassen.

Das Gerät wird nur von einer Person bedient – keine weiteren Personen im Arbeitsbereich dulden.



In einem weiten Umkreis um den Einsatzort kann durch weggeschleuderte Gegenstände Unfallgefahr entstehen, deshalb darf sich im Umkreis von 15 m keine weitere Person aufhalten. Diesen Abstand auch zu Sachen (Fahrzeugen, Fensterscheiben) einhalten – **Gefahr der Sachbeschädigung!** Auch in einem Abstand über 15 m kann eine Gefährdung nicht ausgeschlossen werden.



Gelände prüfen: Feste Gegenstände – Steine, Metallteile o. Ä. können weggeschleudert werden – auch über 15 m – **Verletzungsgefahr!** – und können das Schneidwerkzeug sowie Sachen (z. B. parkende Fahrzeuge, Fensterscheiben) beschädigen (Sachbeschädigung).

Niemals ohne für Gerät und Schneidwerkzeug geeigneten Schutz arbeiten – durch weggeschleuderte Gegenstände **Verletzungsgefahr!**

Kein nasses Gras schneiden.

Vorsicht an Abhängen, auf unebenem Gelände etc. – **Rutschgefahr!**

Anschlussleitung immer hinter dem Gerät führen – nicht rückwärts gehen – **Stolpergefahr!**

Auf Hindernisse achten: Baumstümpfe, Wurzeln – **Stolpergefahr!**

Nur am Boden stehend arbeiten, niemals von instabilen Standorten, niemals von einer Leiter oder von einer Arbeitsbühne.

Bei angelegtem Gehörschutz ist erhöhte Achtsamkeit und Umsicht erforderlich, weil das Wahrnehmen von Gefahr ankündigenden Geräuschen (Schreie, Signaltöne u.a.) eingeschränkt ist.

Rechtzeitig Arbeitspausen einlegen, um Müdigkeit und Erschöpfung vorzubeugen – **Unfallgefahr!**

Ruhig und überlegt arbeiten – nur bei guten Licht- und Sichtverhältnissen. Umsichtig arbeiten, andere nicht gefährden.

In unübersichtlichem, dicht bewachsenem Gelände besonders vorsichtig arbeiten.

Schneidwerkzeug regelmäßig, in kurzen Abständen und bei spürbaren Veränderungen sofort überprüfen:

- Gerät ausschalten, sicher festhalten, Schneidwerkzeug zum Abbremsen auf den Boden drücken und Netzstecker ziehen
- Zustand und festen Sitz überprüfen, auf Anrisse achten
- schadhafte Schneidwerkzeuge sofort auswechseln, auch bei geringfügigen Haarrissen
- Schneidwerkzeugaufnahme regelmäßig von Gras und Gestrüpp reinigen – Verstopfungen im Bereich des Schneidwerkzeuges oder des Schutzes entfernen

Zum Auswechseln des Schneidwerkzeugs Gerät ausschalten und Netzstecker ziehen. Durch unbeabsichtigtes Anlaufen des Motors – **Verletzungsgefahr!**

Beschädigte oder angerissene Schneidwerkzeuge nicht weiter verwenden und nicht reparieren – etwa durch Schweißen oder Richten – Formveränderung (Unwucht).

Partikel oder Bruchstücke können sich lösen und mit hoher Geschwindigkeit Bedienungsperson oder dritte Personen treffen – **schwerste Verletzungen!**

Nur Schutz mit vorschriftsmäßig montiertem Messer verwenden, damit Mähfaden auf die zulässige Länge beschränkt wird.

Kontakt mit dem Messer vermeiden – **Verletzungsgefahr!**

Zum Nachstellen des Mähfadens von Hand unbedingt das Gerät ausschalten und den Netzstecker ziehen – **Verletzungsgefahr!**

Missbräuchliche Benutzung mit zu langen Mähfäden reduziert die Arbeitsdrehzahl des Motors. Das führt zur Überhitzung und zur Beschädigung des Motors.

Mähfaden nicht durch einen Metalldraht ersetzen – **Verletzungsgefahr!**

Falls das Gerät nicht bestimmungsgemäßer Beanspruchung (z. B. Gewalteinwirkung durch Schlag oder Sturz) ausgesetzt wurde, unbedingt vor weiterem Betrieb auf betriebssicheren Zustand prüfen – siehe auch "Vor dem Arbeiten". Insbesondere die Funktionstüchtigkeit der Sicherheitseinrichtungen prüfen. Geräte, die nicht mehr betriebssicher sind, auf keinen Fall weiter benutzen. Im Zweifelsfall Fachhändler aufsuchen.

Vor dem Verlassen des Gerätes: Gerät ausschalten – Netzstecker ziehen.

Vibrationen

Dieses Gerät zeichnet sich durch eine geringe Vibrationsbelastung der Hände aus.

Trotzdem wird dem Benutzer eine medizinische Untersuchung empfohlen, falls im Einzelfall der Verdacht auf Durchblutungsstörungen der Hände (z. B. Fingerkribbeln) besteht.

Wartung und Reparatur

Vor allen Arbeiten am Gerät immer Gerät ausschalten und Netzstecker ziehen. Durch unbeabsichtigtes Anlaufen des Motors – **Verletzungsgefahr!**

Motorgerät regelmäßig warten. Nur Wartungsarbeiten und Reparaturen ausführen, die in der Gebrauchsanleitung beschrieben sind. Alle anderen Arbeiten von einem Fachhändler ausführen lassen.

STIHL empfiehlt Wartungsarbeiten und Reparaturen nur beim STIHL Fachhändler durchführen zu lassen. STIHL Fachhändlern werden regelmäßig Schulungen angeboten und technische Informationen zur Verfügung gestellt.

Nur hochwertige Ersatzteile verwenden. Ansonsten kann die Gefahr von Unfällen oder Schäden am Gerät bestehen. Bei Fragen dazu an einen Fachhändler wenden.

STIHL empfiehlt STIHL Original Ersatzteile zu verwenden. Diese sind in ihren Eigenschaften optimal auf das Gerät und die Anforderungen des Benutzers abgestimmt.

Keine Änderungen am Motorgerät vornehmen – die Sicherheit kann gefährdet werden – **Unfallgefahr!**

Anschlussleitung und Netzstecker regelmäßig auf einwandfreie Isolation und Alterung (Brüchigkeit) überprüfen.

Elektrische Bauteile wie z. B. die Anschlussleitung dürfen nur von Elektro-Fachkräften instandgesetzt bzw. erneuert werden.

Kunststoffteile mit einem Tuch reinigen. Scharfe Reinigungsmittel können den Kunststoff beschädigen.

Gerät nicht mit Wasser abspritzen.

Befestigungsschrauben an Schutzvorrichtungen und Schneidwerkzeug auf Festsitz prüfen und bei Bedarf festziehen.

Kühlluftschlitze im Motorgehäuse bei Bedarf reinigen.

Gerät sicher in einem trockenen Raum aufbewahren.

Anwendung

Mähen



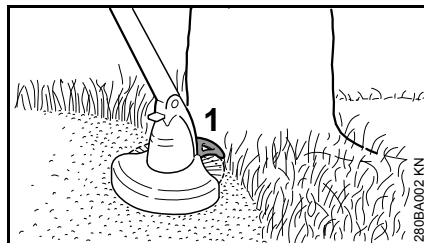
- Gerät in beide Hände nehmen – rechte Hand am Bedienungsriff (1) – linke Hand am Bügelgriff (2)
- aufrecht stehen – Gerät entspannt halten und stets rechts vom Körper führen
- Schneidwerkzeug darf keine Gegenstände und nicht den Boden berühren
- Gerät gleichmäßig hin und her bewegen, dabei den Mähkopf um 20 - 30° nach vorne neigen
- der Abstand des Mähfadens von der Rasenfläche bestimmt die Schnitthöhe

- möglichst mit der linken Seite mähen – dabei werden Pflanzenteile und Steine vom Bediener weggeschleudert
- Berühren von Zäunen, Mauern, Steinen usw. vermeiden – führt zu erhöhtem Verschleiß

Mähen unter Hindernissen

Zum bequemen Mähen unter Büschen kann der Winkel zwischen Schaft und Mähkopf verstellt werden (siehe "Arbeitswinkel einstellen").

Arbeiten mit Abstandhalter (nur FSE 41)



Der Abstandhalter (1)

- begrenzt den Arbeitsbereich des Mähfadens
- schützt beim Mähen vor Beschädigungen durch den rotierenden Mähfaden (z. B. Baumrinde)
- legt beim Kantenschneiden den Abstand zum Boden fest

Kanten schneiden (nur FSE 41)



Das Gerät lässt sich mit wenigen Handgriffen zum Kantenschneider umbauen (siehe "Gerät zum Kantenschneider umbauen").

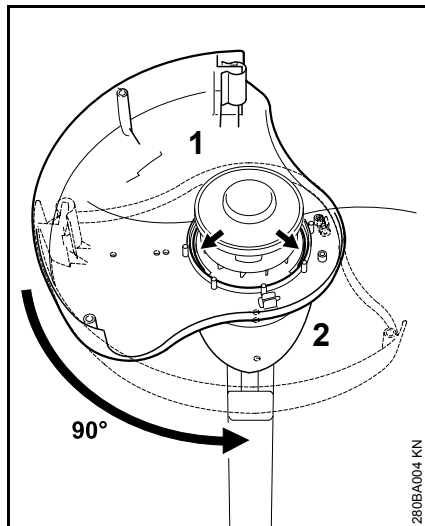
- Gerät wie abgebildet einsetzen
- Mähfaden entlang der Rasenkante führen – dabei Gerät mit dem richtigen Abstand zum Boden halten oder Abstandhalter einsetzen

Entsorgung

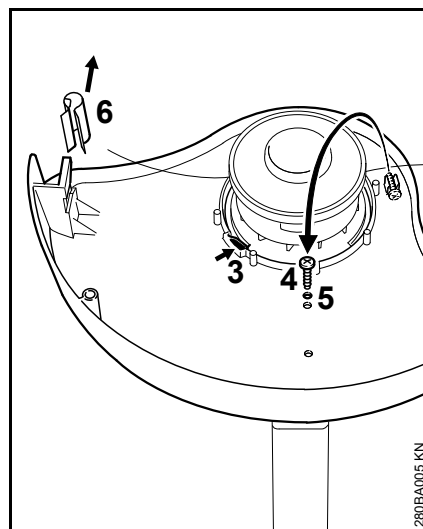


Das Schnittgut nicht in den Hausmüll werfen, das Schnittgut kann kompostiert werden.

Schutzvorrichtungen anbauen

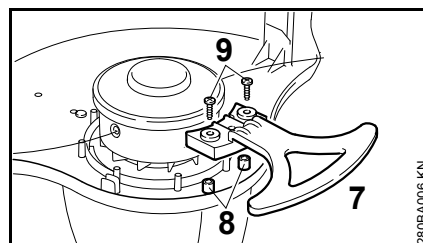


- Schutz (1) von unten auf das Motorgehäuse (2) legen
- Schutzfläche nach links
- Schutz in Führungsnuten um 90° drehen



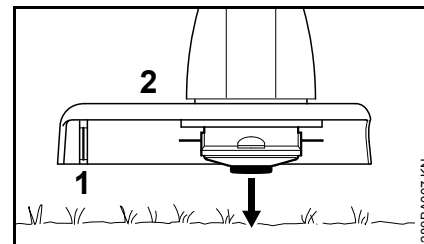
- Sperrklinke (3) muss eingerastet sein
- Schraube (4) aus Halterung nehmen, in Öffnung (5) eindrehen und festziehen
- Abdeckung (6) vom Ablängmesser abziehen

Abstandhalter montieren (nur FSE 41)



- Abstandhalter (7) auf Dome (8) und Zentrierung im Schutz einsetzen und mit 2 Schrauben (9) fixieren

Mähfaden nachstellen



- drehenden Mähkopf parallel über die bewachsene Fläche halten – den Boden antippen – ca. 3 cm Mähfaden werden nachgestellt

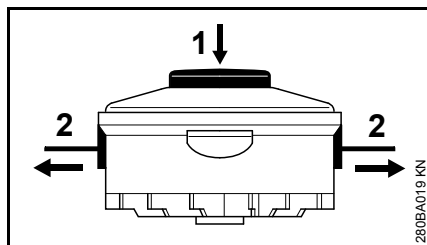
Durch das Messer (1) am Schutz (2) werden überlange Mähfäden auf optimale Länge gekürzt – daher mehrmaliges Auftippen hintereinander vermeiden.

Mähfaden wird nur dann nachgestellt, wenn beide Mähfäden noch mindestens 2,5 cm lang sind.

Wenn der Mähfaden kürzer als 2,5 cm ist, den Mähfaden von Hand nachstellen, siehe "Mähfaden von Hand nachstellen".

Mähfaden von Hand nachstellen

- Gerät ausschalten
- Anschlussleitung aus der Steckdose ziehen
- Gerät umdrehen

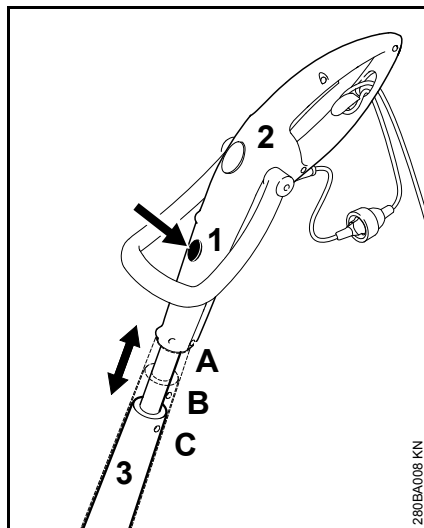


- Knopf (1) an Spulenkörper bis zum Anschlag drücken
- Fadenenden (2) aus Spulenkörper ziehen

Wenn kein Faden mehr im Spulenkörper ist, Mähfaden erneuern, siehe "Mähfaden erneuern".

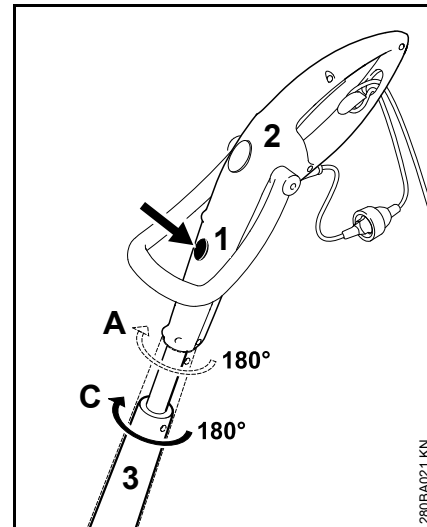
Handgriffe einstellen

Schaftlänge einstellen (nur FSE 41)



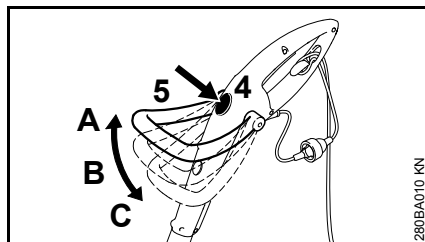
- Entriegelung (1) drücken
- Bedienungsgriff (2) in Längsrichtung zum Schaft (3) ziehen und einrasten; 3 Rastpositionen: A, B und C

Bedienungswinkel einstellen (nur FSE 41)



- nur in Längsstellung A und C möglich
- Entriegelung (1) drücken
- Bedienungsgriff (2) um 180° zum Schaft (3) drehen und einrasten; 2 Rastpositionen: 0° und 180°

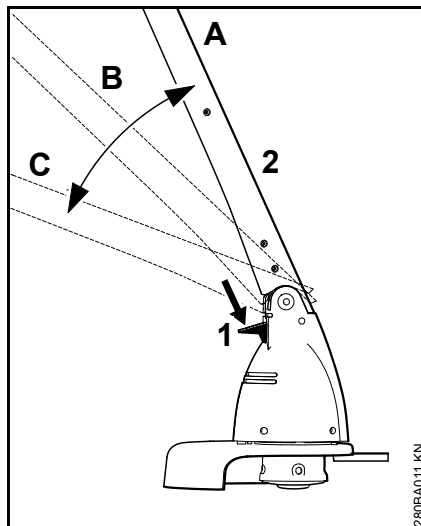
Bügelgriff einstellen



280BA010 KN

- Entriegelung (4) drücken
- Bügelgriff (5) neigen und einrasten; 3 Rastpositionen: A, B und C

Arbeitswinkel einstellen

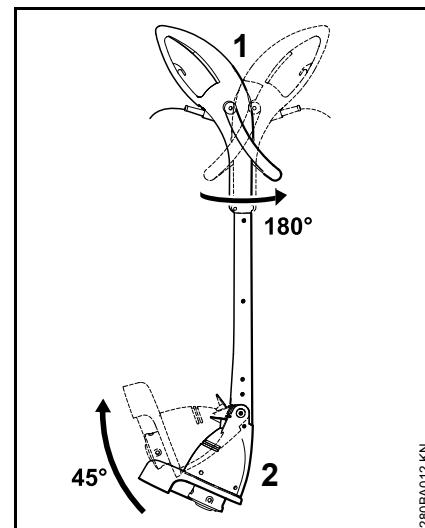


280BA011 KN

- Entriegelung (1) drücken
- Schaft (2) neigen und einrasten; 3 Rastpositionen: A, B und C

Gerät zum Kantenschneider umbauen

nur FSE 41



280BA012 KN

- Bedienungsgriff (1) um 180° zum Schaft drehen und einrasten, siehe "Handgriffe einstellen"
- Schaft (2) um 45° neigen und einrasten, siehe "Arbeitswinkel einstellen"

Gerät elektrisch anschließen

Spannung und Frequenz des Gerätes (siehe Typenschild) muss mit Spannung und Frequenz des Netzanschlusses übereinstimmen.

Die Mindestabsicherung des Netzanschlusses muss entsprechend der Vorgabe in den Technischen Daten ausgeführt sein – siehe "Technische Daten".

Das Gerät muss an die Spannungsversorgung über einen Fehlerstromschutzschalter angeschlossen werden, der die Stromzufuhr unterbricht, wenn der Differenzstrom zur Erde 30 mA überschreitet.

Der Netzanschluss muss IEC 60364 sowie den länderbezogenen Vorschriften entsprechen.

Verlängerungsleitung

Die Verlängerungsleitung muss von ihrer Bauart her mindestens die gleichen Eigenschaften erfüllen wie die Anschlussleitung am Gerät. Kennzeichnung zur Bauart (Typbezeichnung) an der Anschlussleitung beachten.

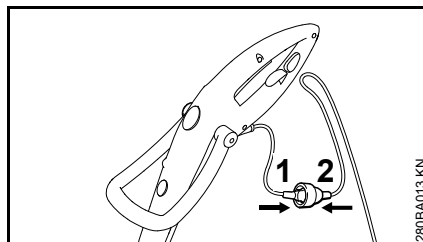
Die Adern in der Leitung müssen, abhängig von Netzspannung und Leitungslänge, den aufgeführten Mindestquerschnitt haben.

Leitungslänge	Mindestquerschnitt
220 V – 240 V:	
bis 20 m	1,5 mm ²
20 m bis 50 m	2,5 mm ²

100 V – 127 V:

bis 10 m AWG 14 / 2,0 mm²

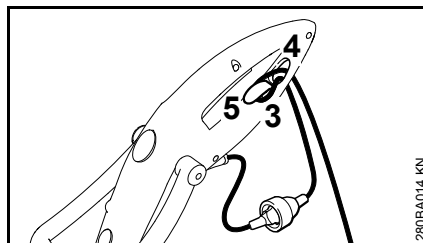
10 m bis 30 m AWG 12 / 3,5 mm²



- Netzstecker (1) in die Kupplung (2) der Verlängerungsleitung stecken

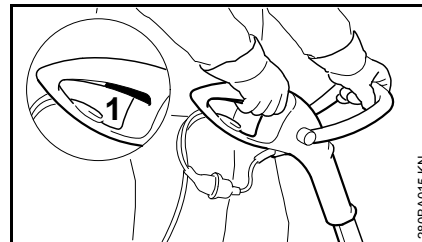
Zugentlastung

Die Zugentlastung schützt die Anschlussleitung vor Beschädigung.



- mit Verlängerungsleitung eine Schlaufe bilden
- Schlaufe (3) durch die Öffnung (4) führen
- Schlaufe (3) über Haken (5) führen und festziehen
- Netzstecker der Verlängerungsleitung in vorschriftsmäßig installierte Steckdose stecken

Gerät einschalten



- sicheren und festen Stand einnehmen
- Gerät in beide Hände nehmen – rechte Hand am Bedienungsgriff – linke Hand am Bügelgriff
- aufrecht stehen – Gerät entspannt halten und stets rechts vom Körper führen
- Schneidwerkzeug darf keine Gegenstände und nicht den Boden berühren
- Schalter (1) drücken

Gerät ausschalten

- Schalter loslassen

WARNUNG

Das Schneidwerkzeug läuft noch kurze Zeit weiter, wenn der Schalter losgelassen wird – **Nachlaufeffekt!**

Bei längeren Pausen – Netzstecker ziehen.

Wird das Motorgerät nicht mehr benutzt, ist es so aufzubewahren, dass niemand gefährdet wird.

Gerät vor unbefugtem Zugriff sichern.

Gerät aufbewahren

Bei Betriebspausen ab ca. 3 Monaten:

- Gerät gründlich säubern, besonders die Kühlluftschlitze
- Spulenkörper mit Mähfaden herausnehmen, reinigen und prüfen

Die Elastizität und damit die Lebensdauer des Mähfadens lässt sich erhöhen, wenn dieser in einem Behälter mit Wasser aufbewahrt wird.

- Gerät an einem trockenen und sicheren Ort aufbewahren. Vor unbefugter Benutzung (z. B. durch Kinder) schützen

Mähfaden erneuern

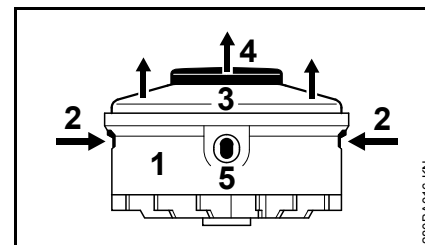
Gerät vorbereiten

- Gerät ausschalten
- Anschlussleitung aus der Steckdose ziehen
- Gerät umdrehen

Fadenreste entfernen

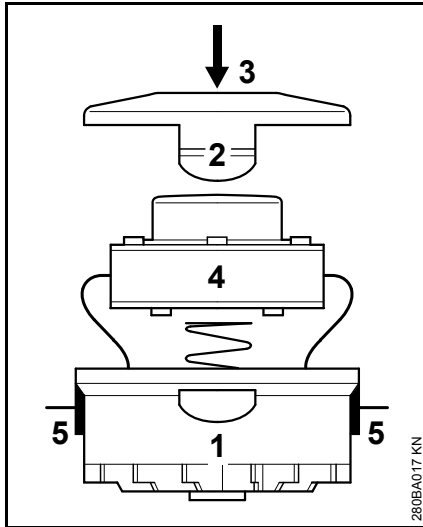
Bei normalem Betrieb wird der Fadenvorrat im Mähkopf nahezu aufgebraucht.

Spulenkörper ausbauen



- Gehäuse (1) festhalten
- Laschen (2) drücken und Abdeckung (3) abnehmen
- Spulenkörper (4) aus dem Gehäuse ziehen

Neue Fadenspule einbauen



- Faden mit 1,4 mm Durchmesser verwenden
- Fadenenden durch Öffnungen (5) im Gehäuse (1) führen
- Spulenkörper (4) in das Gehäuse einsetzen
- Abdeckung (3) eindrücken, bis beide Laschen (2) deutlich hörbar einrasten

Wartungs- und Pflegehinweise

Die Angaben beziehen sich auf normale Einsatzbedingungen. Bei erschwerten Bedingungen (starker Staubanfall etc.) und längeren täglichen Arbeitszeiten die angegebenen Intervalle entsprechend verkürzen.		vor Arbeitsbeginn	nach Arbeitseende bzw. täglich	wöchentlich	monatlich	bei Störung	bei Beschädigung	bei Bedarf
Komplettes Gerät	Sichtprüfung (Zustand)	X						
	reinigen		X					
Anschlussleitung	überprüfen	X						
	ersetzen durch Fachhändler ¹⁾						X	
Schalter	Funktionsprüfung	X						
	ersetzen durch Fachhändler ¹⁾					X	X	
Ansaugöffnungen für Kühlluft	reinigen		X					
Zugängliche Schrauben und Muttern	nachziehen							X
Schneidwerkzeuge (Mähkopf)	Sichtprüfung	X						
	ersetzen durch Fachhändler ¹⁾						X	
	Festsitz prüfen	X						
Sicherheitsaufkleber	ersetzen						X	

¹⁾ STIHL empfiehlt den STIHL Fachhändler

Verschleiß minimieren und Schäden vermeiden

Einhalten der Vorgaben dieser Gebrauchsanleitung vermeidet übermäßigen Verschleiß und Schäden am Gerät.

Benutzung, Wartung und Lagerung des Gerätes müssen so sorgfältig erfolgen, wie in dieser Gebrauchsanleitung beschrieben.

Alle Schäden, die durch Nichtbeachten der Sicherheits-, Bedienungs- und Wartungshinweise verursacht werden, hat der Benutzer selbst zu verantworten. Dies gilt insbesondere für:

- nicht von STIHL freigegebene Änderungen am Produkt
- die Verwendung von Werkzeugen oder Zubehören, die nicht für das Gerät zulässig, geeignet oder qualitativ minderwertig sind
- nicht bestimmungsgemäße Verwendung des Gerätes
- Einsatz des Gerätes bei Sport- oder Wettbewerbs-Veranstaltungen
- Folgeschäden infolge der Weiterbenutzung des Gerätes mit defekten Bauteilen

Wartungsarbeiten

Alle im Kapitel „Wartungs- und Pflegehinweise“ aufgeführten Arbeiten müssen regelmäßig durchgeführt werden. Soweit diese Wartungsarbeiten nicht vom Benutzer selbst ausgeführt werden können, ist damit ein Fachhändler zu beauftragen.

STIHL empfiehlt Wartungsarbeiten und Reparaturen nur beim STIHL Fachhändler durchführen zu lassen. STIHL Fachhändlern werden regelmäßig Schulungen angeboten und technische Informationen zur Verfügung gestellt.

Werden diese Arbeiten versäumt oder unsachgemäß ausgeführt, können Schäden entstehen, die der Benutzer selbst zu verantworten hat. Dazu zählen unter anderem:

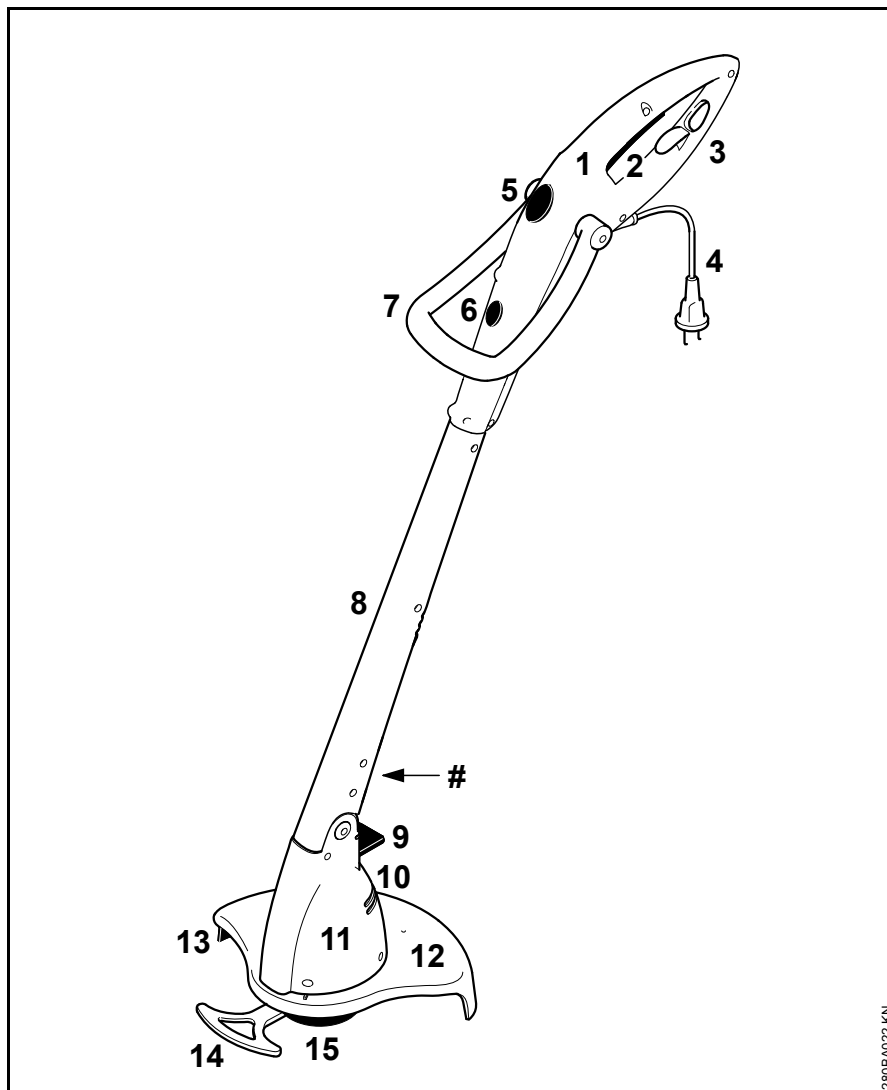
- Schäden am Elektromotor infolge nicht rechtzeitig oder unzureichend durchgeführter Wartung (z. B. unzureichender Reinigung der Kühlluftführung)
- Schäden durch falschen elektrischen Anschluss (Spannung, nicht ausreichend dimensionierte Zuleitungen)
- Korrosions- und andere Folgeschäden infolge unsachgemäßer Lagerung
- Schäden am Gerät infolge Verwendung von qualitativ minderwertigen Ersatzteilen

Verschleißteile

Manche Teile des Motorgerätes unterliegen auch bei bestimmungsgemäßigem Gebrauch einem normalen Verschleiß und müssen je nach Art und Dauer der Nutzung rechtzeitig ersetzt werden. Dazu gehören u. a.:

- Schneidwerkzeug
- Schutz

Wichtige Bauteile




- 1 Bedienunggriff
- 2 Schalter
- 3 Zulentlastung
- 4 Anschlussleitung
- 5 Entriegelung für Bügelgriff
- 6 Entriegelung für Bedienunggriff (nur FSE 41)
- 7 Bügelgriff
- 8 Schaft
- 9 Entriegelung für Motorgehäuse
- 10 Ansaugöffnungen für Kühlluft
- 11 Motorgehäuse
- 12 Schutz
- 13 Ablängmesser
- 14 Abstandhalter (nur FSE 41)
- 15 Mähkopf
- # Maschinenummer

280BA022 KN


Technische Daten

Motor

FSE 31, Ausführung 230 V

Nennspannung:	230 V
Frequenz:	50 Hz
Nennstromstärke:	1,1 A
Leistung:	245 W
Nenndrehzahl mit Belastung:	10100 1/min
Absicherung:	min. 10 A
Schutzklasse:	II, 


FSE 41, Ausführung 230 V, 240 V¹⁾

Nennspannung:	230 V, 240 V ¹⁾
Frequenz:	50 Hz
Nennstromstärke:	1,7 A
Leistung:	400 W
Nenndrehzahl mit Belastung:	9900 1/min
Absicherung:	min. 10 A
Schutzklasse:	II, 

¹⁾ Ausführung für Australien

FSE 41, Ausführung 120 V

Nennspannung:	120 V
Frequenz:	60 Hz
Nennstromstärke:	3,8 A
Leistung:	400 W

Nenndrehzahl mit Belastung:	9900 1/min
Absicherung:	min. 10 A
Schutzklasse:	II, 

Länge

FSE 31:	1100 mm
FSE 41:	1180 mm

Gewicht

komplett mit Schneidwerkzeug und Schutz	
FSE 31:	2,2 kg
FSE 31 ¹⁾ :	2,8 kg
FSE 41:	2,6 kg
FSE 41 ¹⁾ :	3,2 kg

¹⁾ Ausführung mit 10 m Anschlussleitung für Großbritannien

Mähkopf

Mähfadendurchmesser	
FSE 31:	1,4 mm
FSE 41:	1,4 mm
Mähfadenvorrat	
FSE 31:	2 x 4 m
FSE 41:	2 x 4 m

Schall- und Vibrationswerte

Zur Ermittlung der Schall- und Vibrationswerte wird der Betriebszustand nominelle Höchstdrehzahl berücksichtigt.

Weiterführende Angaben zur Erfüllung der Arbeitgeberrichtlinie Vibration 2002/44/EG siehe www.stihl.com/vib

Schalldruckpegel L_p nach EN 50636-2-91

FSE 31:	82 dB(A)
FSE 41:	81 dB(A)

Schalleistungspegel L_w nach EN 50636-2-91

FSE 31:	92 dB(A)
FSE 41:	93 dB(A)

Vibrationswert a_{hv} nach EN 50636-2-91

	Handgriff links	Handgriff rechts
FSE 31:	1,2 m/s ²	1,8 m/s ²
FSE 41:	2,2 m/s ²	1,3 m/s ²

Für den Schalldruckpegel und den Schalleistungspegel beträgt der K-Faktor nach RL 2006/42/EG = 2,5 dB(A); für den Vibrationswert beträgt der K-Faktor nach RL 2006/42/EG = 2,0 m/s².

REACH

REACH bezeichnet eine EG Verordnung zur Registrierung, Bewertung und Zulassung von Chemikalien.

Informationen zur Erfüllung der REACH Verordnung (EG) Nr. 1907/2006 siehe www.stihl.com/reach

Reparaturhinweise

Benutzer dieses Gerätes dürfen nur Wartungs- und Pflegearbeiten durchführen, die in dieser Gebrauchsanleitung beschrieben sind. Weitergehende Reparaturen dürfen nur Fachhändler ausführen.

STIHL empfiehlt Wartungsarbeiten und Reparaturen nur beim STIHL Fachhändler durchführen zu lassen. STIHL Fachhändlern werden regelmäßig Schulungen angeboten und technische Informationen zur Verfügung gestellt.

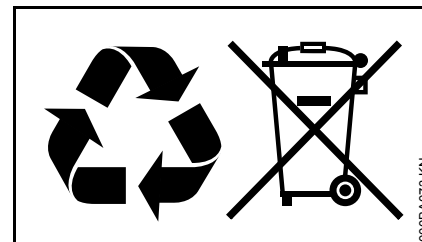
Bei Reparaturen nur Ersatzteile einbauen, die von STIHL für dieses Gerät zugelassen sind oder technisch gleichartige Teile. Nur hochwertige Ersatzteile verwenden. Ansonsten kann die Gefahr von Unfällen oder Schäden am Gerät bestehen.

STIHL empfiehlt STIHL Original-Ersatzteile zu verwenden.

STIHL Original-Ersatzteile erkennt man an der STIHL Ersatzteilnummer, am Schriftzug **STIHL**® und gegebenenfalls am STIHL Ersatzteilkennzeichen **GI** (auf kleinen Teilen kann das Zeichen auch allein stehen).

Entsorgung

Bei der Entsorgung die länderspezifischen Entsorgungsvorschriften beachten.



STIHL Produkte gehören nicht in den Hausmüll. STIHL Produkt, Akkumulator, Zubehör und Verpackung einer umweltfreundlichen Wiederverwertung zuführen.

Aktuelle Informationen zur Entsorgung sind beim STIHL Fachhändler erhältlich.

EU-Konformitätserklärung

ANDREAS STIHL AG & Co. KG
Badstr. 115
D-71336 Waiblingen

Deutschland

erklärt in alleiniger Verantwortung, dass

Bauart: Elektro-
Motorsense
Fabrikmarke: STIHL
Typ: FSE 31
FSE 41

Serienidentifizierung: 4815

den einschlägigen Bestimmungen der Richtlinien 2011/65/EU, 2006/42/EG, 2014/30/EU und 2000/14/EG entspricht und in Übereinstimmung mit den jeweils zum Produktionsdatum gültigen Versionen der folgenden Normen entwickelt und gefertigt worden ist:

EN 55014-1, EN 55014-2, EN 60335-1,
EN 50636-2-91, EN 61000-3-2,
EN 61000-3-3

Zur Ermittlung des gemessenen und des garantierten Schalleistungspegels wurde nach Richtlinie 2000/14/EG, Anhang VI, unter Anwendung der Norm ISO 11094 verfahren.

Beteiligte benannte Stelle:

DPLF
Deutsche Prüf- und Zertifizierungsstelle
für Land- und Forsttechnik GbR
(NB 0363)
Spremberger Straße 1
D-64823 Groß-Umstadt

Gemessener Schalleistungspegel

FSE 31: 92 dB(A)

FSE 41: 93 dB(A)

Garantierter Schalleistungspegel

FSE 31: 94 dB(A)

FSE 41: 95 dB(A)

Aufbewahrung der Technischen
Unterlagen:

ANDREAS STIHL AG & Co. KG
Produktzulassung

Das Baujahr und die Maschinennummer
sind auf dem Gerät angegeben.

Waiblingen, 21.02.2017

ANDREAS STIHL AG & Co. KG

i. V.



Thomas Elsner

Leiter Produktmanagement und
Services



Anschriften

STIHL Hauptverwaltung

ANDREAS STIHL AG & Co. KG
Postfach 1771
71307 Waiblingen

STIHL Vertriebsgesellschaften

DEUTSCHLAND

STIHL Vertriebszentrale AG & Co. KG
Robert-Bosch-Straße 13
64807 Dieburg
Telefon: +49 6071 3055358

ÖSTERREICH

STIHL Ges.m.b.H.
Fachmarktstraße 7
2334 Vösendorf
Telefon: +43 1 86596370

SCHWEIZ

STIHL Vertriebs AG
Isenrietstraße 4
8617 Mönchaltorf
Telefon: +41 44 9493030

TSCHECHISCHE REPUBLIK

Andreas STIHL, spol. s r.o.
Chrlická 753
664 42 Modřice

STIHL Importeure

BOSNIEN-HERZEGOWINA

UNIKOMERC d. o. o.
Bišće polje bb
88000 Mostar
Telefon: +387 36 352560
Fax: +387 36 350536

KROATIEN

UNIKOMERC - UVOZ d.o.o.

Sjedište:
Amruševa 10, 10000 Zagreb

Prodaja:
Ulica Kneza Ljudevita Posavskog 56,
10410 Velika Gorica

Telefon: +385 1 6370010
Fax: +385 1 6221569

TÜRKEI

SADAL TARIM MAKİNALARI DIŞ
TİCARET A.Ş.
Alsancak Sokak, No:10 I-6 Özel Parsel
34956 Tuzla, İstanbul
Telefon: +90 216 394 00 40
Fax: +90 216 394 00 44

Contents

Guide to Using this Manual	25
Safety Precautions and Working Techniques	25
Using the Unit	32
Mounting the Deflector	33
Adjusting Nylon Line	34
Adjusting the Handles	34
Adjusting Angle of Shaft	35
Converting Unit to Power Edger	36
Connecting to Power Supply	36
Switching On	37
Switching Off	37
Storing the Machine	37
Replacing Nylon Line	38
Maintenance and Care	39
Minimize Wear and Avoid Damage	40
Main Parts	41
Specifications	42
Maintenance and Repairs	43
Disposal	43
EC Declaration of Conformity	43

Dear Customer,

Thank you for choosing a quality engineered STIHL product.

It has been built using modern production techniques and comprehensive quality assurance. Every effort has been made to ensure your satisfaction and troublefree use of the product.

Please contact your dealer or our sales company if you have any queries concerning this product.

Your



Dr. Nikolas Stihl

STIHL®

This instruction manual is protected by copyright. All rights reserved, especially the rights to reproduce, translate and process with electronic systems.

Guide to Using this Manual

Pictograms

All the pictograms attached to the machine are shown and explained in this manual.

Symbols in text



WARNING

Warning where there is a risk of an accident or personal injury or serious damage to property.



NOTICE

Caution where there is a risk of damaging the machine or its individual components.

Engineering improvements

STIHL's philosophy is to continually improve all of its products. For this reason we may modify the design, engineering and appearance of our products periodically.

Therefore, some changes, modifications and improvements may not be covered in this manual.

Safety Precautions and Working Techniques



Some special safety precautions must be observed when working with this power tool because of the very high speed of its cutting attachment and the fact that it is powered by electricity.



It is important that you read the instruction manual before first use and keep it in a safe place for future reference. Non-observance of the instruction manual may result in serious or even fatal injury.

Observe all applicable local safety regulations, standards and ordinances.

If you have not used this model before: Have your dealer or other experienced user show you how to operate your machine or attend a special course in its operation.

Minors should never be allowed to use this product.

Keep bystanders, especially children, and animals away from the work area.

When the machine is not in use, store it so that it does not endanger others. Secure it against unauthorized use, disconnect the plug from the power supply.

The user is responsible for avoiding injury to third parties or damage to their property.

Do not lend or rent your unit without the instruction manual. Be sure that anyone using it understands the information contained in this manual.

Persons who are not able to operate the power tool safely due to limited physical, sensory or mental ability may work with it only under supervision or after being instructed appropriately by a responsible person.

The use of noise emitting power tools may be restricted to certain times by national or local regulations.

Before each use, check that your power tool is in good condition. Pay special attention to the power cord, mains plug and safety devices.

Do not use the power cord to pull or carry the power tool.

Disconnect plug from wall outlet before performing any work on the machine, e.g. cleaning, maintenance, replacing parts.

The deflector on this power tool cannot protect the operator from all objects thrown by the cutting attachment (stones, glass, wire, etc.). Such objects may ricochet and then hit the operator.

Do not use a pressure washer to clean the unit. The solid jet of water may damage parts of the unit.

Do not spray the power tool with water.

Physical Condition

To operate this power tool you must be rested, in good physical condition and mental health.

If you have any condition that might be aggravated by strenuous work, check with your doctor before operating a power tool.

Do not operate the power tool if you are under the influence of any substance (drugs, alcohol) which might impair vision, dexterity or judgment.

Accessories and Spare Parts

Only use cutting attachments and accessories that are explicitly approved for this power tool by STIHL or are technically identical. If you have any questions in this respect, consult a servicing dealer. Use only high quality tools and accessories in order to avoid the risk of accidents and damage to the unit.

STIHL recommends the use of genuine STIHL tools and accessories. They are specifically designed to match the product and meet your performance requirements.

Never attempt to modify your machine in any way since this may increase the risk of personal injury. STIHL

excludes all liability for personal injury and damage to property caused while using unauthorized attachments.

Applications

Depending on the cutting attachment fitted, use your trimmer only for cutting grass, wild growth and similar materials.

Do not use the machine for any other purpose because of the increased risk of accidents and damage to the machine. Never attempt to modify the product in any way since this may result in accidents or damage to the product.

Clothing and Equipment

Wear proper protective clothing and equipment.



Clothing must be sturdy but allow complete freedom of movement. Wear snug-fitting clothing, an over-all and jacket combination, do not wear a work coat.

Avoid clothing that could get caught on branches or brush or moving parts of the machine. Do not wear a scarf, necktie or jewelry. Tie up and confine long hair (e.g. with a hair net, cap, hard hat, etc.).



Wear sturdy shoes with non-slip soles.

! WARNING



To reduce the risk of eye injuries, wear close-fitting safety glasses in accordance with European Standard EN 166. Make sure the safety glasses are a snug fit.

Wear a face shield and make sure it is a good fit. A face shield alone does not provide adequate eye protection.

Wear hearing protection, e.g. earplugs or ear muffs.



Wear robust work gloves made of durable material (e.g. leather).

STIHL offers a comprehensive range of personal protective clothing and equipment.

Transporting the Power Tool

Always switch off the power tool and unplug it from the power supply.

Transporting by vehicle: Properly secure the power tool to prevent turnover and damage.

Before Starting Work

Inspect the power tool.

Check that your power tool is properly assembled and in good condition – refer to appropriate chapters in the instruction manual.

- The trigger switch must move freely – the switch must return to the idle position when it is released.
- Use only an approved combination of cutting attachment, deflector and handle. All parts must be assembled properly and securely. To reduce the risk of injury, **never** use metal cutting attachments.
- Check that the cutting attachment is properly and securely mounted and in good condition.
- Check protective devices (e.g. deflector for cutting attachment) for damage or wear. Always replace damaged parts. Never operate the unit with a damaged deflector.

- Keep the handles dry and clean – free from oil and dirt – for safe control of the power tool.
- Adjust handle to suit your height and reach.

To reduce the risk of accidents, do not operate the unit if it is not properly assembled and in good condition.

Do not operate your power tool if any of its components are damaged or not properly mounted.

Never attempt to modify the controls or the safety devices in any way.

Before switching on your power tool, make sure the cutting attachment is not touching the ground or any other object.



To reduce the risk of injury, avoid contact with the cutting attachment.



Note that the cutting attachment continues to run for a short period after the power tool is switched off – **fly-wheel effect**.

Electrical Connection

Reduce the risk of electric shock:

- Voltage and frequency of the power tool (see rating plate) and the voltage and frequency of your power supply must be the same.
- Check the connecting cord, plug and extension cord for damage. Never use damaged cords, couplings and plugs or connecting cords that do not comply with regulations.
- Always connect the power tool to a properly installed wall outlet.
- Check that the insulation of the power cord, extension cord, plug and coupling is in good condition.

- Never touch the mains plug, connecting cord, extension cord or electrical connections with wet hands.
- Make sure the extension cord used complies with the regulations for the intended application.

Position the connecting and extension cords correctly:

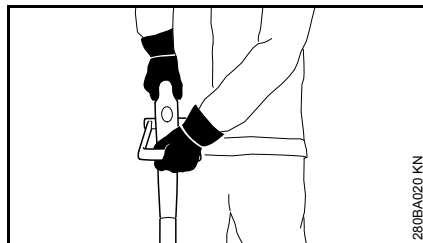
- Check minimum cross section of wires (wire gauge) – see "Connecting to Power Supply".
- **To reduce the risk of stumbling**, position and mark the connecting cord so that it cannot be damaged or endanger others.
- Using unsuitable extension cords can be dangerous. Use only extension cords approved for outdoor use which are labeled as such and have the appropriate wire gauge.
- The plug and coupling of the extension cord must be water-proof and must never be immersed in water.

- Do not chafe on edges, pointed or sharp objects
- Do not squeeze through gaps in doors or windows
- If cords are twisted – unplug the power tool and straighten them out
- Never touch the rotating cutting attachment
- Always unwind the extension cord completely from the cable drum to reduce the risk of fire from overheating.

Holding and Controlling the Power Tool

Always hold the unit **firmly with both hands** on the handles. Make sure you always have good balance and secure footing.

Always hold the machine on the right-hand side of your body.



Left hand on the assist handle, right hand on the control handle, even if you are left-handed.

During Operation



If the power supply cord is damaged, immediately disconnect the plug from the wall outlet **to avoid the risk of electric shock.**

Avoid damage to the power supply cord. Do not drive over it, pinch or tug it.

Never jerk the connecting cord to disconnect it from the wall outlet. To unplug, grasp the plug, not the cord.

Be sure your hands are dry before touching the plug or power cord.

Never spray water on the unit
– **risk of short circuit!**

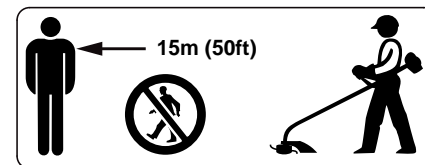


The drive motor is not waterproof. **To reduce the risk of a short circuit or electrocution,** never work with the power tool in the rain or in wet or very damp locations.

Do not leave the power tool outdoors in the rain.

In case of imminent danger or in an emergency, switch off the motor immediately – release the trigger switch and starting lockout.

Your power tool is designed to be operated by one person only. Do not allow other persons in the work area.



The cutting attachment may catch and fling objects a great distance and cause injury - therefore, do not allow any other persons within a radius

of 15 meters of your own position. **To reduce the risk of damage to property**, also maintain this distance from other objects (vehicles, windows). Even maintaining a distance of 15 meters or more cannot exclude the potential danger.



Inspect the work area: Stones, pieces of metal or other solid objects may be thrown more than 15 meters and **cause personal injury** or damage the cutting attachment and property (e.g. parked vehicles, windows).



To reduce the risk of injury from thrown objects, never operate the power tool without the proper deflector for the type of cutting attachment being used.

Do not cut wet grass.

Take care in slippery conditions on slopes and uneven ground.

Keep the connecting cord behind the power tool at all times – do not walk backwards – **risk of stumbling**.

Watch out for obstacles: Roots and tree stumps which **could cause you to trip or stumble**.

Always stand on the ground while working, never on a ladder, work platform or any other insecure support.

Be particularly alert and cautious when wearing hearing protection because your ability to hear warnings (shouts, alarms, etc.) is restricted.

To reduce the risk of accidents, take a break in good time to avoid tiredness or exhaustion.

Work calmly and carefully – in daylight conditions and only when visibility is good. Stay alert so as not to endanger others.

Special care must be taken when working in difficult, overgrown terrain.

Check the cutting attachment at regular short intervals during operation or immediately if there is a noticeable change in cutting behavior:

- Switch off the power tool, hold it firmly and press the cutting attachment into the ground to bring it to a standstill, and disconnect the plug from the power supply.
- Check condition and tightness, look for cracks.
- Replace damaged cutting attachments immediately, even if they have only superficial cracks.
- Clean grass and plant residue off the cutting attachment mounting at regular intervals – remove any build up of material from the cutting attachment and deflector.

Always switch off the power tool and unplug it from the power supply before replacing the cutting attachment. This avoids the **risk of injury** from the motor starting unintentionally.

Do not continue using or attempt to repair damaged or cracked cutting attachments by welding, straightening or modifying the shape (out of balance).

This may cause parts of the cutting attachment to come off and hit the operator or bystanders at high speed and **result in serious or fatal injuries.**

Use only the deflector with properly mounted line limiting blade to ensure the mowing lines are automatically trimmed to the approved length.

To reduce the risk of injury, avoid contact with the blade.

To reduce the risk of injury, always switch off the power tool and unplug it from the power supply before manually adjusting the nylon line.

Using the unit with over-long nylon cutting lines reduces the motor's operating speed. This results in overheating and damage to the motor.

To reduce the risk of injury, never use wire in place of the nylon cutting line.

If your power tool is subjected to unusually high loads for which it was not designed (e.g. heavy impact or a fall), always check that it is in good condition before continuing work – see also "Before Starting Work". Make sure the safety devices are working properly. Do not continue operating your power tool if it is damaged. In case of doubt, consult your servicing dealer.

Before leaving the power tool unattended: Switch it off and disconnect the plug from the power supply.

Vibrations

This power tool minimizes the vibrations transmitted to the operator's hands.

However, the operator should seek medical advice in the event of suspected circulatory problems in the hands (e.g. tingling sensation in the fingers).

Maintenance and Repairs

Always switch off the machine and disconnect the plug from the power supply before carrying out any maintenance work to **reduce the risk of injury** from the motor starting unintentionally.

Service the machine regularly. Do not attempt any maintenance or repair work not described in the instruction manual. Have all other work performed by a servicing dealer.

STIHL recommends that you have servicing and repair work carried out exclusively by an authorized STIHL servicing dealer. STIHL dealers are regularly given the opportunity to attend training courses and are supplied with the necessary technical information.

Only use high-quality replacement parts in order to avoid the risk of accidents and damage to the machine. If you have any questions in this respect, consult a servicing dealer.

STIHL recommends the use of genuine STIHL replacement parts. They are specifically designed to match your machine model and meet your performance requirements.

Never attempt to modify your power tool in any way since this will increase the risk of personal injury.

Regularly check that the insulation of the power cord and plug is in good condition and shows no sign of ageing (brittleness).

Electrical components, e.g. power cord, may only be repaired or replaced by a qualified electrician.

Clean plastic components with a cloth. Do not use aggressive detergents. They may damage the plastic.

Do not spray the machine with water.

Check tightness of mounting screws on safety devices and the cutting attachment and retighten if necessary.

Clean cooling air inlets in motor housing as necessary.

Store the machine in a safe and dry place.

Using the Unit

Mowing



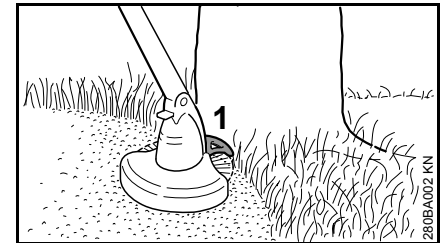
- Hold your trimmer with both hands – right hand on the control handle (1) – left hand on the assist handle (2).
- Stand upright – hold the trimmer in a relaxed position and always on right side of your body.
- Make sure the cutting attachment is not touching the ground or any other objects.
- Swing the machine to and fro, keeping the mowing head inclined forwards at an angle of about 20° – 30°.
- The cutting height is determined by the distance of the mowing line from the lawn surface.

- Mow with the left-hand side wherever possible; cuttings and stones are thrown away from the operator in this position.
- Avoid contact with fences, walls, rocks, etc. since it will result in a higher rate of wear.

Mowing under Obstacles

The angle of the shaft and mowing head can be adjusted for easier mowing under hedges and bushes, see “Adjusting Angle of Shaft”.

Working with the Bumper (FSE 41 only)



The bumper (1)

- Limits the cutting range of the mowing line.
- Reduces the risk of the rotating mowing line causing damage (e.g. tree bark).
- Maintains the correct ground clearance when edging.

Edging (FSE 41 only)



The unit can be quickly converted into a power edger (see "Converting Unit to Power Edger").

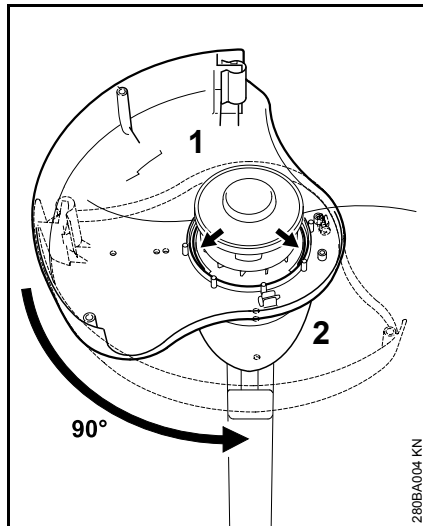
- Use the unit as shown.
- Guide the mowing line along the edge of the lawn – hold the unit at the right height or use the bumper.

Disposal

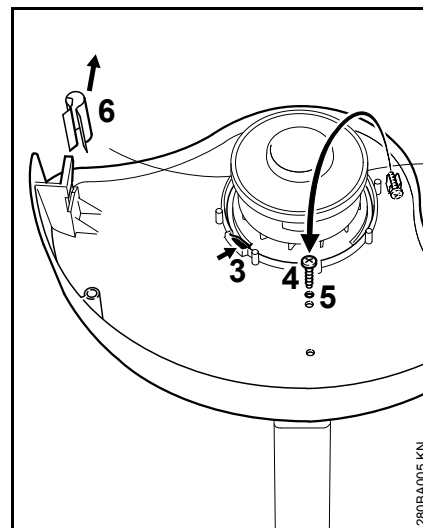


Do not throw cuttings into the garbage can – they can be composted!

Mounting the Deflector

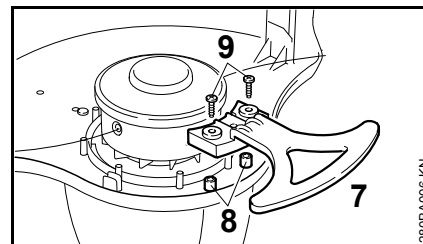


- Position the deflector (1) on the underside on the motor housing (2).
- Deflector body must be on the left.
- Rotate the deflector 90° in the guide slots.



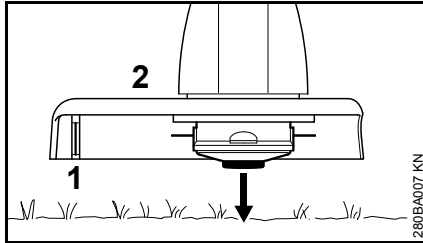
- Locking pawl (3) must engage.
- Take the screw (4) out of the retainer, insert it in the hole (5) and tighten it down firmly.
- Pull the cover (6) off the line limiter blade.

Fitting the Bumper (FSE 41 only)



- Place the bumper (7) on the pegs (8) and locators in the deflector and secure in position with the two screws (9).

Adjusting Nylon Line



- Hold the rotating mowing head above the ground – tap it on the ground once – about 3 cm fresh line is advanced.

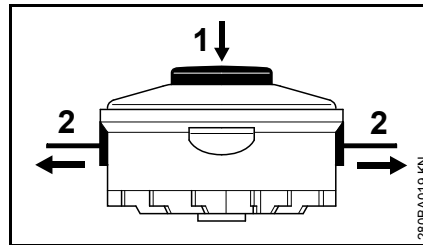
The blade (1) on the deflector (2) trims surplus line to the correct length – avoid tapping the mowing head more than once at a time.

Line feed operates only if both lines still have a minimum length of 2.5 cm.

If the nylon lines are shorter than 2.5cm, readjust them manually – see "Manual Adjustment of Nylon Line".

Manual Adjustment of Nylon Line

- Switch off the trimmer.
- Disconnect the plug from the wall outlet.
- Turn the trimmer on its back.

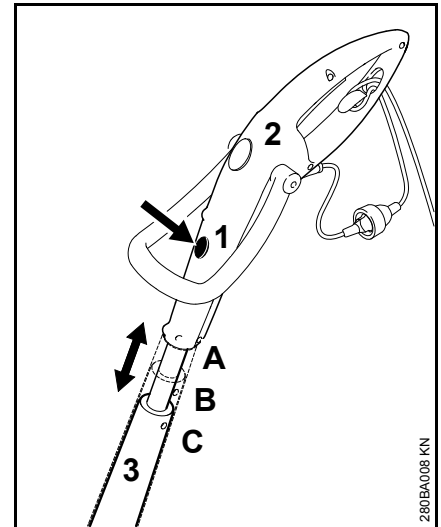


- Push home the button (1) on the spool as far as stop.
- Pull the ends of the nylon line (2) out of the spool.

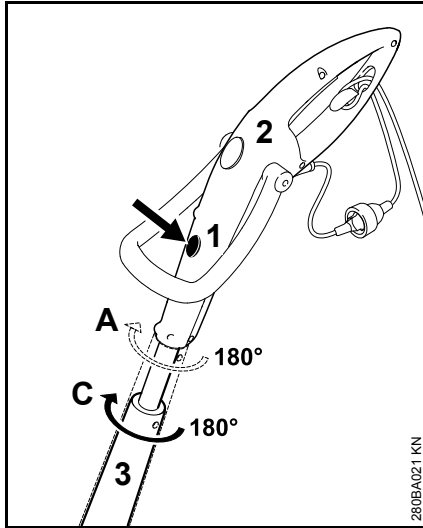
If the spool is empty, see "Replacing Nylon Line".

Adjusting the Handles

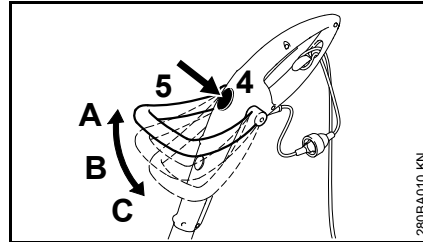
Adjusting Length of Shaft (FSE 41 only)



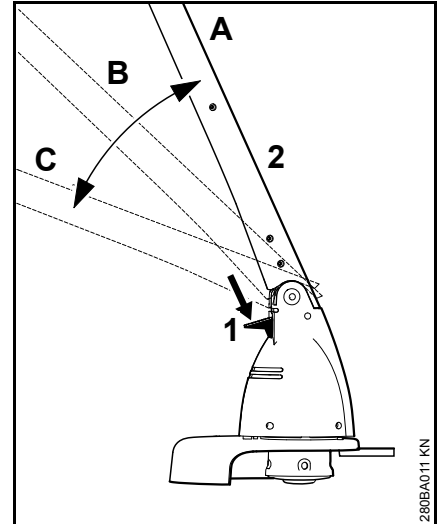
- Press in the lock button (1).
- Pull the control handle (2) upwards on the shaft (3) and engage it in one of the 3 positions: A, B or C

Adjusting Control Handle (FSE 41 only)

- Only possible in positions A and C.
- Press in the lock button (1).
- Rotate the control handle (2) 180° on the shaft (3) and engage it in one of the 2 positions: 0° or 180°

Adjusting the Assist Handle

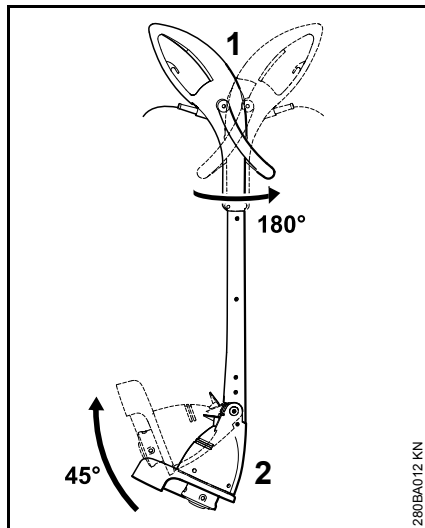
- Press in the lock button (4).
- Adjust angle of the assist handle (5) and engage it one of 3 positions: A, B or C

Adjusting Angle of Shaft

- Press down the locking lever (1).
- Adjust angle of the shaft (2) and engage it one of 3 positions: A, B or C

Converting Unit to Power Edger

FSE 41 only



- Rotate the control handle (1) 180° relative to shaft and engage it in position – see “Adjusting the Handles”.
- Swing the motor housing (2) 45° and engage it in position, see “Adjusting Shaft Angle”

Connecting to Power Supply

The voltage and frequency of the machine (see rating plate) must match the voltage and frequency of the power connection.

The minimum fuse protection of the power connection must comply with the specifications – see “Specifications”.

The machine must be connected to the power supply via an earth-leakage circuit breaker to disconnect the power supply if the differential current to earth exceeds 30 mA.

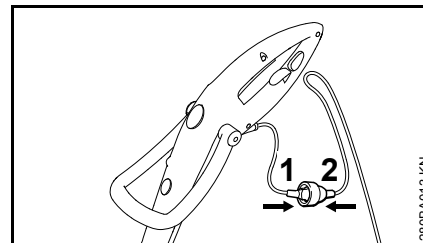
The power connection must correspond to IEC 60364 and relevant national regulations.

Extension cord

The design of the extension cord must at least fulfill the same features as the connecting cord on the machine. Observe the design marking (type designation) on the connecting cord.

The cores in the cord must have the following minimum cross-section depending on the mains voltage and cord length.

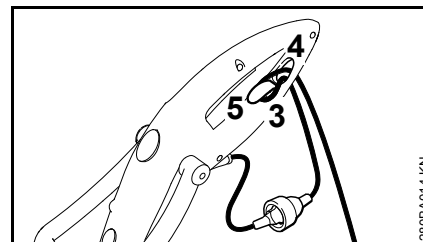
Cord length	Minimum cross-section
220 V – 240 V:	
Up to 20 m	1.5 mm ²
20 m to 50 m	2.5 mm ²
100 V – 127 V:	
Up to 10 m	AWG 14 / 2.0 mm ²
10 m to 30 m	AWG 12 / 3.5 mm ²



- Insert the plug (1) into the extension cord coupling (2).

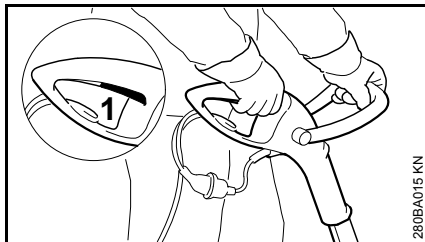
Strain Relief

The strain relief (cord retainer) protects the connecting cord against damage.



- Make a loop in the extension cord.
- Pass the loop (3) through the opening (4).
- Slip the loop (3) over the hook (5) and pull it tight.
- Connect the extension cord plug to a properly installed wall outlet.

Switching On



- Make sure you have a secure and balanced footing.
- Hold your trimmer with both hands – right hand on the control handle – left hand on the assist handle.
- Stand upright – hold the trimmer in a relaxed position and always on right side of your body.
- Make sure the cutting attachment is not touching the ground or any other objects.
- Squeeze the trigger switch (1).

Switching Off

- Release the trigger switch.

WARNING

Note that the cutting attachment continues to run for a short period after you let go of the switch – **flywheel effect**.

During longer work breaks – disconnect the plug from the wall outlet.

When the power tool is not in use, store it in such a way that it does not endanger others.

Secure it against unauthorized use.

Storing the Machine

For periods of 3 months or longer

- Thoroughly clean the machine, especially the cooling air inlets.
- Take out the spool, clean it and check it for damage.

The resilience and service life of the nylon line can be increased by storing it in a container filled with water.

- Store the machine in a dry, high or locked location – out of the reach of children and other unauthorized persons.

Replacing Nylon Line

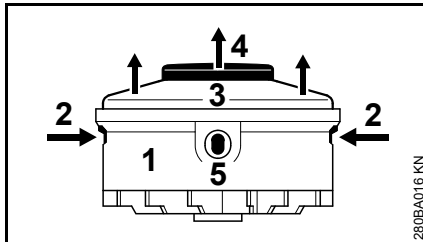
Preparations

- Switch off the trimmer.
- Disconnect the plug from the wall outlet.
- Turn the trimmer on its back.

Removing Remaining Nylon Line

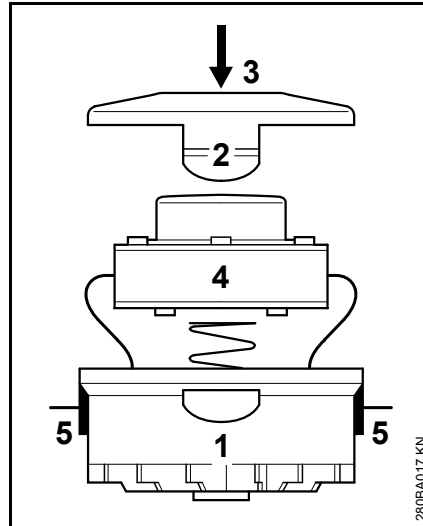
In normal operation, the supply of nylon line in the head is used up completely.

Removing the Spool



- Hold the housing (1) steady.
- Press in the tabs (2) and remove the cover (3).
- Pull the spool (4) out of the housing.

Installing a New Spool



- Use nylon line with a diameter of 1.4 mm.
- Thread the ends of the lines through the openings (5) in the housing (1).
- Place the spool (4) in the housing.
- Press home the cover (3) until both tabs (2) engage with a audible click

Maintenance and Care

The following intervals apply to normal operating conditions only. If your daily working time is longer or operating conditions are difficult (very dusty work area, etc.), shorten the specified intervals accordingly.		before starting work	after finishing work or daily	weekly	monthly	if problem	if damaged	if required
Complete machine	Visual inspection (condition)	X						
	Clean		X					
Power cord	Inspect	X						
	Have replaced by dealer ¹⁾						X	
Trigger switch	Check operation	X						
	Have replaced by dealer ¹⁾					X	X	
Cooling inlets	Clean		X					
All accessible screws and nuts	Retighten							X
Cutting attachment (mowing head)	Visual Inspection	X						
	Have replaced by dealer ¹⁾						X	
	Check tightness	X						
Safety labels	Replace						X	

¹⁾ STIHL recommends a STIHL servicing dealer.

Minimize Wear and Avoid Damage

Observing the instructions in this manual helps reduce the risk of unnecessary wear and damage to the power tool.

The power tool must be operated, maintained and stored with the due care and attention described in this instruction manual.

The user is responsible for all damage caused by non-observance of the safety precautions, operating and maintenance instructions in this manual. This includes in particular:

- Alterations or modifications to the product not approved by STIHL.
- Using tools or accessories which are neither approved or suitable for the product or are of a poor quality.
- Using the product for purposes for which it was not designed.
- Using the product for sports or competitive events.
- Consequential damage caused by continuing to use the product with defective components.

Maintenance Work

All the operations described in the "Maintenance Chart" must be performed on a regular basis. If these maintenance operations cannot be performed by the owner, they should be performed by a servicing dealer.

STIHL recommends that you have servicing and repair work carried out exclusively by an authorized STIHL

servicing dealer. STIHL dealers are regularly given the opportunity to attend training courses and are supplied with the necessary technical information.

If these maintenance operations are not carried out as specified, the user assumes responsibility for any damage that may occur. Among other things, this includes:

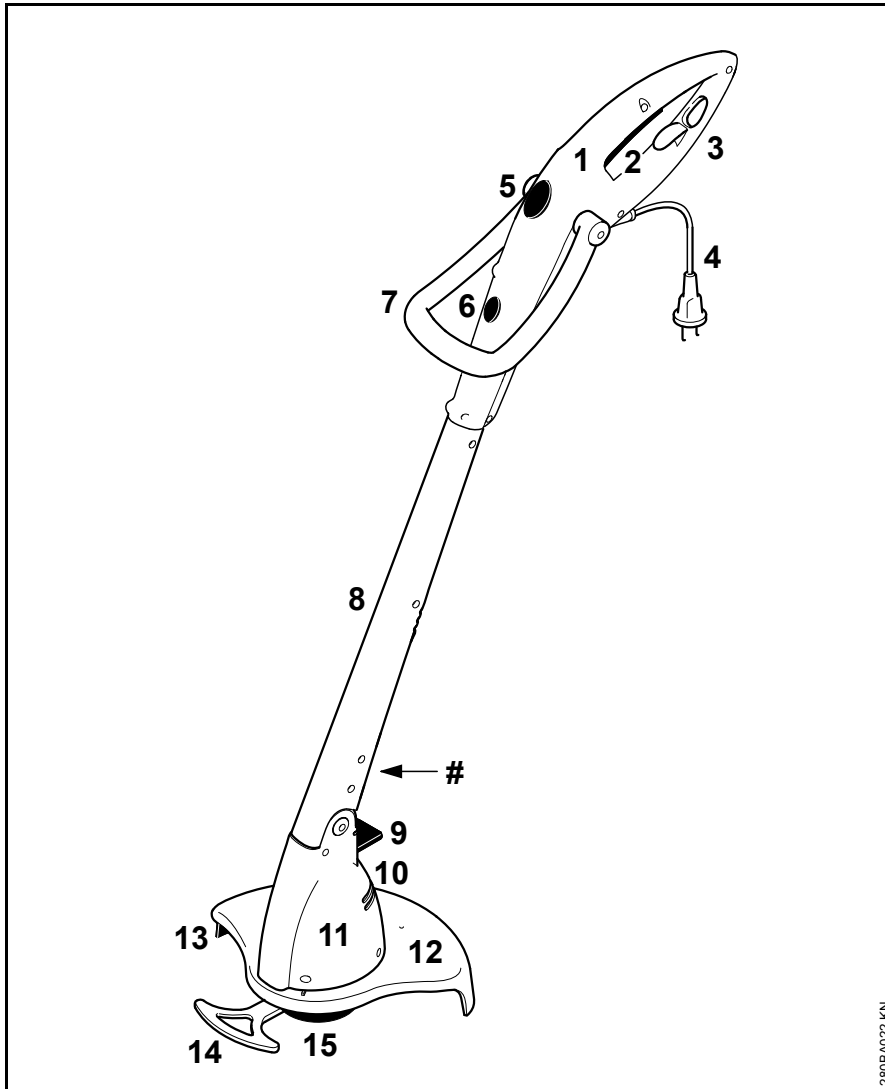
- Damage to the motor due to neglect or deficient maintenance (e.g. not cleaning cooling air inlets).
- Damage due to incorrect electrical connection (voltage, inadequately rated connecting cords).
- Corrosion and other consequential damage resulting from improper storage.
- Damage to the product resulting from the use of poor quality replacement parts.

Parts Subject to Wear and Tear

Some parts of the power tool are subject to normal wear and tear even during regular operation in accordance with instructions and, depending on the type and duration of use, have to be replaced in good time. Among other parts, this includes:

- Cutting Attachment
- Deflector

Main Parts




- 1 Control handle
- 2 Switch
- 3 Strain relief (cord retainer)
- 4 Power cord
- 5 Lock button for assist handle
- 6 Lock button for control handle (FSE 41 only)
- 7 Assist handle
- 8 Shaft
- 9 Locking lever for motor housing
- 10 Cooling inlets
- 11 Motor housing
- 12 Deflector
- 13 Line limiter blade
- 14 Bumper (FSE 41 only)
- 15 Mowing head
- # Serial number

280BA022 KN


Specifications

Motor

FSE 31, 230 V version


Voltage:	230 V
Frequency:	50 Hz
Rated current:	1.1 A
Power rating:	245 W
Rated speed under load:	10,100 rpm
Fuse:	min. 10 A
Insulation:	II, 

FSE 41, 230 V, 240 V version¹⁾

Voltage:	230 V, 240 V ¹⁾
Frequency:	50 Hz
Rated current:	1.7 A
Power rating:	400 W
Rated speed under load:	9,900 rpm
Fuse:	min. 10 A
Insulation:	II, 

¹⁾ Version for Australia

FSE 41, 120 V version

Voltage:	120 V
Frequency:	60 Hz
Rated current:	3.8 A
Power rating:	400 W
Rated speed under load:	9,900 rpm
Fuse:	min. 10 A
Insulation:	II, 

Length

FSE 31:	1100 mm
FSE 41:	1180 mm

Weight

complete with cutting attachment and deflector

FSE 31:	2.2 kg
FSE 31 ¹⁾ :	2.8 kg
FSE 41:	2.6 kg
FSE 41 ¹⁾ :	3.2 kg

¹⁾ Version with 10 meter power supply cord for UK

Mowing head

Nylon line diameter

FSE 31:	1.4 mm
FSE 41:	1.4 mm

Nylon line capacity

FSE 31:	2 x 4 m
FSE 41:	2 x 4 m

Noise and Vibration Data

Noise and vibration data are determined on the basis of the rated maximum speed.

For further details on compliance with Vibration Directive 2002/44/EC visit www.stihl.com/vib.

Sound pressure level L_p to EN 50636-2-91

FSE 31:	82 dB(A)
FSE 41:	81 dB(A)

Sound power level L_w to EN 50636-2-91

FSE 31:	92 dB(A)
FSE 41:	93 dB(A)

Vibration level a_{hv} to EN 50636-2-91

	Handle, left	Handle, right
FSE 31:	1.2 m/s ²	1.8 m/s ²
FSE 41:	2.2 m/s ²	1.3 m/s ²

The K-factor in accordance with Directive 2006/42/EC is 2.5 dB(A) for the sound pressure level and sound power level; the K-factor in accordance with Directive 2006/42/EC is 2.0 m/s² for the vibration measurement.

REACH

REACH is an EC regulation and stands for the Registration, Evaluation, Authorisation and Restriction of Chemical substances.

For information on compliance with the REACH regulation (EC) No. 1907/2006 see www.stihl.com/reach.


Maintenance and Repairs

Users of this machine may only carry out the maintenance and service work described in this user manual. All other repairs must be carried out by a servicing dealer.

STIHL recommends that you have servicing and repair work carried out exclusively by an authorized STIHL servicing dealer. STIHL dealers are regularly given the opportunity to attend training courses and are supplied with the necessary technical information.

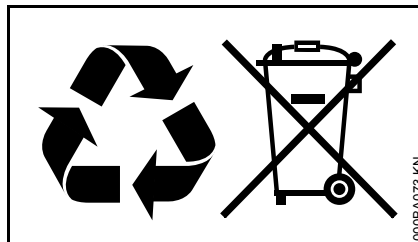
When repairing the machine, only use replacement parts which have been approved by STIHL for this power tool or are technically identical. Only use high-quality replacement parts in order to avoid the risk of accidents and damage to the machine.

STIHL recommends the use of original STIHL replacement parts.

Original STIHL parts can be identified by the STIHL part number, the **STIHL** logo and the STIHL parts symbol  (the symbol may appear alone on small parts).

Disposal

Observe all country-specific waste disposal rules and regulations.



STIHL products must not be thrown in the garbage can. Take the product, accessories and packaging to an approved disposal site for environment-friendly recycling.

Contact your STIHL servicing dealer for the latest information on waste disposal.

EC Declaration of Conformity

ANDREAS STIHL AG & Co. KG
Badstr. 115
D-71336 Waiblingen

Germany

declare in exclusive responsibility that the product

Category: Electric trimmer

Make: STIHL

Model: FSE 31
FSE 41

Serial identification: 4815

conforms to the relevant provisions of Directives 2011/65/EU, 2006/42/EC, 2014/30/EU and 2000/14/EC and has been developed and manufactured in compliance with the following standards in the versions valid on the date of production:

EN 55014-1, EN 55014-2, EN 60335-1,
EN 50636-2-91, EN 61000-3-2,
EN 61000-3-3

The measured and guaranteed sound power levels were determined according to Directive 2000/14/EC, Annex VI, using the ISO 11094 standard.

Notified body involved:

DPLF
Deutsche Prüf- und Zertifizierungsstelle
für Land- und Forsttechnik (NB 0363)
Spremlerger Straße 1
D-64823 Groß-Umstadt

English

Measured sound power level

FSE 31: 92 dB(A)

FSE 41: 93 dB(A)

Guaranteed sound power level

FSE 31: 94 dB(A)

FSE 41: 95 dB(A)

Technical documents deposited at:

ANDREAS STIHL AG & Co. KG
Produktzulassung (Product Licensing)

The year of manufacture and serial
number are applied to the product.

Done at Waiblingen, 21.02.2017

ANDREAS STIHL AG & Co. KG



Thomas Elsner

Director Product Management and
Services



Table des matières

Indications concernant la présente Notice d'emploi	46
Prescriptions de sécurité et techniques de travail	46
Utilisation	54
Montage des dispositifs de sécurité	56
Ajustage du fil de coupe	57
Réglage des poignées	57
Réglage de l'angle de travail	58
Transformation en dresse-bordures	59
Branchement électrique	59
Mise en marche	60
Arrêt	60
Rangement	60
Remplacement du fil de coupe	61
Instructions pour la maintenance et l'entretien	62
Conseils à suivre pour réduire l'usure et éviter les avaries	63
Principales pièces	64
Caractéristiques techniques	65
Instructions pour les réparations	66
Mise au rebut	66
Déclaration de conformité UE	67

Chère cliente, cher client,

nous vous félicitons d'avoir choisi un produit de qualité de la société STIHL.

Ce produit a été fabriqué avec les procédés les plus modernes et les méthodes de surveillance de qualité les plus avancées. Nous mettons tout en œuvre pour que cette machine vous assure les meilleurs services, de telle sorte que vous puissiez en être parfaitement satisfait.

Pour toute question concernant cette machine, veuillez vous adresser à votre revendeur ou directement à l'importateur de votre pays.



Dr. Nikolas Stihl

Indications concernant la présente Notice d'emploi

Pictogrammes

Tous les pictogrammes appliqués sur le dispositif sont expliqués dans la présente Notice d'emploi.

Repérage des différents types de textes



AVERTISSEMENT

Avertissement contre un risque d'accident et de blessure ainsi que de graves dégâts matériels.



AVIS

Avertissement contre un risque de détérioration du dispositif ou de certains composants.

Développement technique

La philosophie de STIHL consiste à poursuivre le développement continu de toutes ses machines et de tous ses dispositifs ; c'est pourquoi nous devons nous réserver tout droit de modification de nos produits, en ce qui concerne la forme, la technique et les équipements.

On ne pourra donc en aucun cas se prévaloir des indications et illustrations de la présente Notice d'emploi à l'appui de revendications quelconques.

Prescriptions de sécurité et techniques de travail



En travaillant avec cette machine, il faut respecter des prescriptions de sécurité particulières, parce que l'outil de coupe tourne à haute vitesse et que la machine fonctionne à l'électricité.



Avant la première mise en service, lire attentivement et intégralement la présente Notice d'emploi. La conserver précieusement pour pouvoir la relire lors d'une utilisation ultérieure. Un utilisateur qui ne respecte pas les instructions de la Notice d'emploi risque de causer un accident grave, voire même mortel.

Respecter les prescriptions de sécurité nationales spécifiques publiées par ex. par les caisses professionnelles d'assurances mutuelles, caisses de sécurité sociale, services pour la protection du travail et autres organismes compétents.

Une personne qui travaille pour la première fois avec cette machine doit demander au vendeur ou à une personne compétente de lui montrer comment l'utiliser en toute sécurité – ou participer à un stage de formation.

Les jeunes encore mineurs ne sont pas autorisés à travailler avec la machine – une seule exception est permise pour des apprentis de plus de 16 ans travaillant sous surveillance.

Veiller à ce que des spectateurs éventuels, en particulier des enfants, ou des animaux restent à une distance suffisante.

Lorsque la machine n'est pas utilisée, il faut la ranger en veillant à ce qu'elle ne présente aucun risque pour

d'autres personnes. Assurer la machine de telle sorte qu'elle ne puisse pas être utilisée sans autorisation. Retirer la fiche de la prise de courant.

L'utilisateur est responsable des blessures qui pourraient être infligées à d'autres personnes, de même que des dégâts matériels causés.

Ne confier la machine qu'à des personnes familiarisées avec ce modèle et sa manipulation – toujours y joindre la Notice d'emploi.

Les personnes qui ne disposent pas de toute leur intégrité physique, sensorielle ou mentale, requise pour utiliser cette machine en toute sécurité, ne doivent l'utiliser que sous la surveillance d'une personne responsable ou après avoir reçu, de cette personne responsable, toutes les instructions nécessaires.

Le cas échéant, tenir compte des prescriptions nationales et des réglementations locales qui précisent les créneaux horaires à respecter pour le travail avec des machines bruyantes.

Avant de commencer le travail, vérifier chaque fois la machine pour s'assurer qu'elle se trouve en bon état de fonctionnement. Faire tout particulièrement attention au cordon d'alimentation électrique, à la fiche de branchement sur le secteur et aux dispositifs de sécurité.

Ne pas utiliser le cordon d'alimentation électrique pour tirer ou transporter la machine.

Avant toute intervention sur cette machine, par ex. nettoyage, opération de maintenance, remplacement de pièces – **retirer la fiche de la prise de courant !**

Le capot protecteur de la machine ne peut pas protéger l'utilisateur contre tous les objets (pierres, morceaux de verre ou de fil de fer etc.) projetés par l'outil de coupe. Ces objets peuvent ricocher et toucher l'utilisateur.

Pour le nettoyage de cette machine, ne pas utiliser un nettoyeur haute pression. Le puissant jet d'eau risquerait d'endommager certaines pièces de la machine.

Ne pas nettoyer la machine au jet d'eau.

Aptitudes personnelles

L'utilisateur de la machine doit être reposé, en bonne santé et en bonne condition physique.

Une personne à laquelle il est interdit d'effectuer des travaux fatigants – pour des questions de santé – devrait consulter son médecin et lui demander si elle peut travailler avec une telle machine.

Il est interdit de travailler avec la machine après avoir consommé de l'alcool ou de la drogue ou bien après avoir pris des médicaments qui risquent de limiter la capacité de réaction.

Accessoires et pièces de rechange

Monter exclusivement des outils de coupe ou accessoires autorisés par STIHL pour cette machine ou des pièces similaires du point de vue technique. Pour toute question à ce sujet, s'adresser à un revendeur spécialisé.

Utiliser exclusivement des outils ou accessoires de haute qualité. En ne respectant pas ces prescriptions, on risquerait de causer un accident ou d'endommager la machine.

STIHL recommande d'utiliser des outils et accessoires d'origine STIHL. Leurs caractéristiques sont optimisées tout spécialement pour ce produit, et pour satisfaire aux exigences de l'utilisateur.

N'apporter aucune modification à cette machine – cela risquerait d'en compromettre la sécurité. STIHL décline toute responsabilité pour des blessures ou des dégâts matériels occasionnés en cas d'utilisation d'équipements rapportés non autorisés.

Domaines d'utilisation

Utiliser la machine – suivant les outils de coupe assignés – exclusivement pour faucher de l'herbe ou couper des plantes sauvages etc.

L'utilisation de cette machine pour d'autres travaux est interdite et risquerait de provoquer des accidents ou d'endommager la machine. N'apporter aucune modification à ce produit – cela aussi pourrait l'endommager ou causer des accidents.

Vêtements et équipement

Porter des vêtements et équipements de protection réglementaires.



Les vêtements doivent être fonctionnels et garantir une liberté de mouvement totale. Porter des vêtements bien ajustés – une combinaison, mais pas une blouse de travail.

Ne pas porter des vêtements qui risqueraient de se prendre dans le bois, les broussailles ou les pièces en mouvement de la machine. Ne porter ni écharpe ou cravate, ni bijoux. Les personnes aux cheveux

longs doivent les nouer et les assurer (foulard, casquette, casque etc.).



Porter des chaussures robustes avec semelle crantée antidérapante.

! AVERTISSEMENT



Étant donné le risque de blessure des yeux, il faut impérativement porter des lunettes de protection couvrant étroitement les yeux, conformément à la norme EN 166. Veiller à ce que les lunettes soient parfaitement ajustées.

Porter une visière pour la protection du visage et veiller à ce qu'elle soit bien ajustée. Une visière n'offre pas une protection oculaire suffisante.

Porter un dispositif antibruit « individuel » – par ex. des capsules protégé-oreilles.



Porter des gants de travail robustes (par ex. en cuir).

STIHL propose une gamme complète d'équipements pour la protection individuelle.

Transport

Toujours arrêter la machine et débrancher la fiche du secteur.

Pour le transport dans un véhicule : assurer la machine de telle sorte qu'elle ne risque pas de se renverser et d'être endommagée.

Avant le travail

Contrôle

S'assurer que la machine se trouve en parfait état pour garantir un fonctionnement en toute sécurité – conformément aux indications des chapitres correspondants de la Notice d'emploi :

- L'interrupteur doit fonctionner facilement – dès qu'on relâche l'interrupteur, il doit revenir dans la position de départ.
- Utiliser exclusivement la combinaison autorisée d'outil de coupe, de capot protecteur et de poignée ; toutes les pièces doivent être montées impeccablement. Ne pas utiliser des outils de coupe métalliques – **risque de blessure !**
- S'assurer que l'outil de coupe est monté correctement, bien serré et dans un état impeccable.
- Contrôler si les dispositifs de protection (par ex. le capot protecteur de l'outil de coupe) ne sont pas endommagés ou usés.

Remplacer les pièces endommagées. Il est interdit d'utiliser la machine avec un capot protecteur endommagé.

- Les poignées doivent être propres et sèches – un point très important pour que l'on puisse manier la machine en toute sécurité.
- Ajuster la poignée suivant la taille de l'utilisateur.

Il est interdit d'utiliser la machine si elle ne se trouve pas en parfait état de fonctionnement – **risque d'accident !**

Il est interdit d'utiliser la machine si ses composants ne sont pas tous dans un état impeccable.

N'apporter aucune modification aux dispositifs de commande et de sécurité.

À la mise en marche de la machine, l'outil de coupe ne doit être en contact ni avec le sol, ni avec un objet quelconque.



Éviter tout contact avec l'outil de coupe – **risque de blessure !**



Lorsqu'on arrête la machine, l'outil de coupe tourne encore pendant quelques instants – **par inertie !**

Branchement électrique

Pour réduire le risque de choc électrique :

- La tension et la fréquence de la machine (voir plaque signalétique) doivent correspondre à la tension et à la fréquence du secteur.
- Contrôler si le cordon d'alimentation électrique, la fiche de branchement sur le secteur et la rallonge ne sont pas endommagés. Il est interdit d'utiliser des câbles, prises ou fiches endommagés ou des rallonges non conformes aux prescriptions.
- Brancher la machine seulement sur une prise de courant installée conformément aux prescriptions.

- Veiller à ce que l'isolement du cordon d'alimentation électrique et de la rallonge, la fiche et la prise soient dans un état impeccable.
- Ne jamais saisir la fiche, le cordon d'alimentation électrique ou la rallonge, ni les connecteurs, avec les mains mouillées.
- Utiliser une rallonge conforme aux prescriptions applicables à l'utilisation respective.

Poser correctement le cordon d'alimentation électrique et la rallonge :

- Veiller à ce que les différents câbles aient les sections minimales requises – voir « Branchement électrique ».
- Poser le cordon d'alimentation électrique et le signaler de telle sorte qu'il ne risque pas d'être endommagé et ne présente pas de risque pour d'autres personnes – **veiller à ce que personne ne risque de trébucher !**

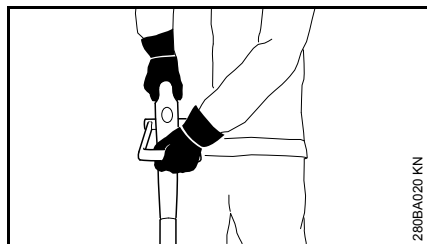
- L'utilisation de rallonges qui ne conviennent pas peut être dangereuse. Pour l'utilisation en plein air, prendre exclusivement des rallonges homologuées pour une telle utilisation, portant les codes et symboles pertinents, et composées de fils de section suffisante.
- Les fiches et prises des rallonges doivent être étanches et elles ne doivent en aucun cas se trouver dans l'eau.
- Veiller à ce que les câbles ne frottent pas sur des arêtes vives ou des objets pointus ou acérés.
- Ne pas les pincer dans une porte ou une fenêtre entrouverte.
- Si les câbles sont emmêlés – débrancher la fiche de la prise de courant et démêler les câbles.

- Éviter impérativement tout contact avec l'outil de coupe en rotation.
- Toujours débobiner complètement le câble de l'enrouleur, pour éviter une surchauffe et un risque d'incendie.

Prise en main et utilisation

Toujours tenir **fermement** la machine par les poignées, à **deux mains**. Toujours se tenir dans une position stable et sûre.

Toujours tenir la machine du côté droit, par rapport au corps de l'utilisateur.



Tenir la poignée en forme d'étrier de la main gauche et la poignée de commande de la main droite – ceci est également valable pour les gauchers.

Au cours du travail



En cas d'endommagement du cordon d'alimentation électrique, retirer immédiatement la fiche de la prise de courant – **danger de mort par électrocution !**

Ne pas endommager le cordon d'alimentation électrique en roulant dessus, en l'écrasant, en l'étirant etc.

Pour sortir la fiche de la prise de courant, ne pas tirer sur le cordon d'alimentation électrique, mais toujours saisir la fiche.

Ne toucher à la fiche de branchement sur le secteur et au cordon d'alimentation électrique qu'avec les mains sèches.

Ne jamais nettoyer la machine au jet d'eau – **risque de court-circuit !**

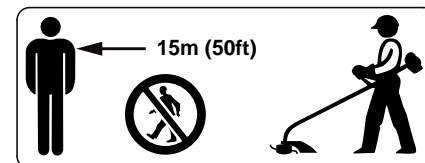


Ne pas travailler avec la machine sous la pluie, à un endroit mouillé ou dans une ambiance très humide – le moteur électrique n'est pas protégé contre la pénétration de l'eau – **risque d'électrocution et de court-circuit !**

Ne pas laisser la machine en plein air par temps de pluie.

En cas d'urgence ou de danger imminent, arrêter immédiatement la machine – relâcher le commutateur et le blocage de mise en circuit.

La machine doit être maniée par une seule personne – ne pas tolérer la présence d'autres personnes dans la zone de travail.



La machine peut projeter des objets à une grande distance de l'aire de travail. C'est

pourquoi, à part l'utilisateur, personne ne doit se trouver dans un rayon de 15 m de la machine en marche. Respecter également cette distance par rapport à des véhicules garés, vitres etc. – pour éviter de causer des **dégâts matériels !** Même à une distance de plus de 15 m, des objet projetés peuvent encore présenter des risques.



Examiner le terrain : des objets durs – pierres, morceaux de métal ou autres – peuvent être projetés au loin – même à plus de 15 m – **risque de blessure !** – et risquent d'endommager l'outil de coupe ou de causer des dégâts matériels (par ex. sur des véhicules garés, vitres etc.).



Ne jamais travailler sans le capot protecteur qui convient pour la machine et l'outil de coupe utilisé – **risque de blessure par des objets projetés !**

Ne pas couper de l'herbe mouillée.

Faire attention sur les terrains en pente ou irréguliers etc. – **risque de dérapage !**

Toujours mener le cordon d'alimentation électrique derrière la machine – ne pas marcher à reculons – **pour ne pas risquer de trébucher !**

Faire attention aux obstacles : souches d'arbres, racines – **pour ne pas risquer de trébucher !**

Travailler seulement depuis le sol, ne jamais monter sur un échafaudage instable – jamais sur une échelle ou une nacelle élévatrice.

En travaillant avec des protège-oreilles, il faut faire tout particulièrement attention – parce que des bruits signalant un danger (cris, signaux sonores etc.) sont moins bien perceptibles.

Faire des pauses à temps pour ne pas risquer d'atteindre un état de fatigue ou d'épuisement qui pourrait **entraîner un accident !**

Travailler calmement, de manière bien réfléchie – seulement dans de bonnes conditions de visibilité et d'éclairage. Prendre les précautions utiles pour exclure le risque de blesser d'autres personnes.

Il faut prendre des précautions particulières en travaillant sur des terrains difficiles, à végétation dense.

Vérifier l'outil de coupe à de courts intervalles réguliers – et immédiatement si le comportement de l'outil change :

- Arrêter le moteur, maintenir fermement la machine, presser l'outil de coupe sur le sol pour le freiner et débrancher la fiche de la prise de courant.
- Contrôler l'état et la bonne fixation – on ne doit constater aucun début de fissuration.

- Des outils de coupe défectueux doivent être remplacés immédiatement, même en cas de fissures capillaires minimes.
- Enlever régulièrement l'herbe et les broussailles enchevêtrées dans la prise de l'outil de coupe – en cas d'engorgement, nettoyer la zone de l'outil de coupe ou du capot protecteur.

Pour remplacer l'outil de coupe, arrêter la machine et débrancher la fiche de la prise de courant afin d'exclure le risque de mise en marche accidentelle du moteur – **risque de blessure !**

Ne pas continuer d'utiliser des outils de coupe endommagés ou présentant un début de fissuration – et ne pas non plus les réparer – par ex. par soudage ou redressage – modification de la forme (balourd).

Des particules ou des éclats pourraient se détacher, être projetés à haute vitesse et toucher l'utilisateur ou une autre personne – **risque de blessures très graves !**

Utiliser exclusivement un capot protecteur muni d'un couteau monté conformément aux prescriptions, pour rogner les fils de coupe à la longueur autorisée.

Éviter tout contact avec le couteau – **risque de blessure !**

Pour réajuster la longueur du fil de coupe sur les têtes faucheuses à sortie de fil manuelle, il faut impérativement arrêter le moteur et débrancher la fiche de la prise de courant – **risque de blessure !**

L'utilisation, interdite, avec des fils de coupe trop longs réduit le régime de travail du moteur. Cela entraîne une surchauffe qui endommage le moteur.

Ne pas remplacer le fil de coupe par un fil métallique – **risque de blessure !**

Si la machine a été soumise à des sollicitations sortant du cadre de l'utilisation normale (par ex. si elle a été soumise à des efforts violents, en cas de choc ou de chute), avant de la remettre en marche, il faut impérativement s'assurer qu'elle se trouve en parfait

état de fonctionnement – voir également « Avant le travail ». Contrôler en particulier la fiabilité des dispositifs de sécurité. Il ne faut en aucun cas continuer d'utiliser la machine si la sécurité de son fonctionnement n'est pas garantie. En cas de doute, consulter le revendeur spécialisé.

Avant de quitter la machine : l'arrêter – retirer la fiche de la prise de courant.

Vibrations

Cette machine se distingue par un taux de vibrations particulièrement faible, au niveau des mains de l'utilisateur.

Dans certains cas, il est quand même recommandé à l'utilisateur de se faire ausculter par un médecin s'il constate des symptômes (par ex. un fourmillement dans les doigts) qui pourraient signaler une perturbation de l'irrigation sanguine de ses mains.

Maintenance et réparation

Avant toute intervention sur ce dispositif à moteur, retirer la fiche de la prise de courant afin d'exclure le risque de mise en marche inopinée du moteur – **risque de blessure !**

Le dispositif à moteur doit faire l'objet d'une maintenance régulière. Exécuter exclusivement les opérations de maintenance et les réparations décrites dans la Notice d'emploi. Faire exécuter toutes les autres opérations par un revendeur spécialisé.

STIHL recommande de faire effectuer les opérations de maintenance et les réparations exclusivement chez le revendeur spécialisé STIHL. Les revendeurs spécialisés STIHL participent régulièrement à des stages de perfectionnement et ont à leur disposition les informations techniques requises.

Utiliser exclusivement des pièces de rechange de haute qualité. Sinon, des accidents pourraient survenir et le dispositif risquerait d'être endommagé. Pour toute question à ce sujet, s'adresser à un revendeur spécialisé.

STIHL recommande d'utiliser des pièces de rechange d'origine STIHL. Leurs caractéristiques sont optimisées tout spécialement pour ce dispositif, compte tenu des exigences de l'utilisateur.

N'apporter aucune modification au dispositif à moteur – cela risquerait de compromettre la sécurité – **risque d'accident !**

Contrôler périodiquement l'isolement impeccable et l'absence de traces de vieillissement (fragilisation) du cordon d'alimentation électrique et de la fiche de branchement sur le secteur.

Les composants électriques, par ex. le cordon d'alimentation électrique, ne doivent être réparés ou remplacés que par des électriciens professionnels.

Nettoyer les pièces en matière synthétique à l'aide d'un chiffon. Des détergents agressifs risqueraient d'endommager les pièces en matière synthétique.

Ne pas nettoyer le dispositif à moteur au jet d'eau.

Contrôler le bon serrage des vis de fixation des dispositifs de protection et de l'outil de coupe, les resserrer si nécessaire.

Nettoyer si nécessaire les ouïes d'admission d'air de refroidissement du carter du moteur.

Conserver le dispositif à moteur dans un local sec.

Utilisation

Fauchage



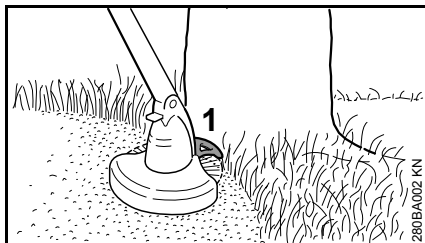
- Tenir la machine à deux mains – la poignée de commande (1) de la main droite – la poignée en forme d'étrier (2) de la main gauche ;
- se tenir droit – tenir la machine en restant décontracté – toujours du côté droit du corps ;
- l'outil de coupe ne doit être en contact ni avec le sol, ni avec un objet quelconque ;
- mener la machine en décrivant un mouvement de va-et-vient, en inclinant la tête faucheuse sous un angle de 20 - 30° vers l'avant ;

- la distance du fil de coupe par rapport à la surface de gazon détermine la hauteur de coupe ;
- dans la mesure du possible, faucher avec le côté gauche – l'herbe, les débris et les pierres sont alors projetés dans le sens opposé à l'utilisateur ;
- éviter d'entrer en contact avec des clôtures, murs, pierres etc. – car cela causerait une usure plus rapide.

Fauchage sous des obstacles

Pour que l'on puisse faucher commodément sous les buissons, l'angle du tube par rapport à la tête faucheuse est réglable (voir « Réglage de l'angle de travail »).

Travail avec la pièce d'écartement (seulement FSE 41)



La pièce d'écartement (1)

- limite le rayon d'action du fil de coupe ;
- au fauchage, elle évite que le fil de coupe en rotation endommage par ex. l'écorce des arbres.
- à la coupe des bordures, elle détermine la distance par rapport au sol.

Coupe des bordures (seulement FSE 41)



Après quelques transformations rapides, la machine peut être utilisée comme un dresse-bordures (voir « Transformation en dresse-bordures »).

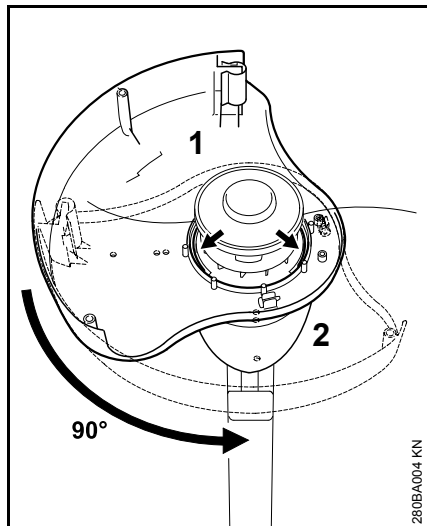
- Utiliser la machine comme montré sur l'illustration ;
- la guider de telle sorte que le fil de coupe longe la bordure de la pelouse – il faut alors tenir la machine à la distance correcte par rapport au sol ou bien utiliser la pièce d'écartement.

Élimination

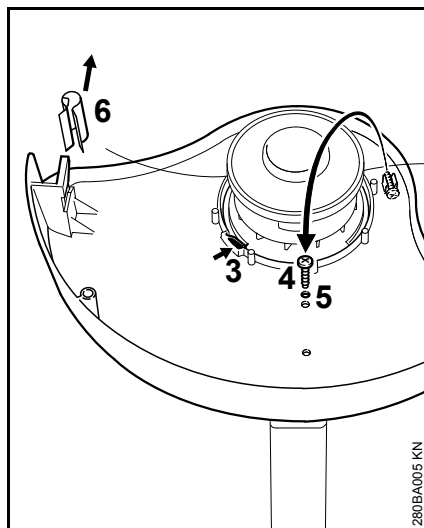


Ne pas jeter les végétaux coupés à la poubelle – les végétaux donnent un bon compost !

Montage des dispositifs de sécurité

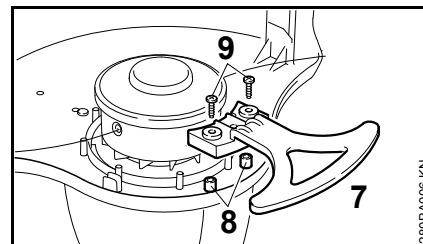


- Appliquer le capot protecteur (1) sur le carter du moteur (2), par le bas ;
- la surface de protection doit être orientée vers la gauche ;
- faire tourner le capot protecteur de 90°, dans les rainures de guidage ;



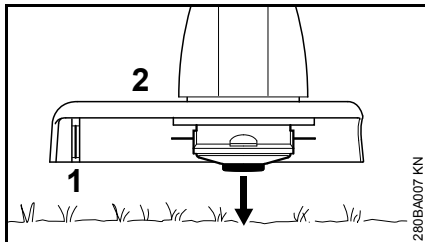
- le cliquet (3) doit être encliqueté ;
- sortir la vis (4) du support, la visser dans l'orifice (5) et la serrer ;
- enlever la pièce de recouvrement (6) du couteau rogneur.

Montage de la pièce d'écartement (seulement FSE 41)



- Monter la pièce d'écartement (7) dans le capot protecteur, sur les tétons (8) et sur la pièce de centrage, et la fixer avec 2 vis (9).

Ajustage du fil de coupe



- Présenter la tête faucheuse en rotation parallèlement à la surface d'herbe – frapper brièvement sur le sol – la bobine débite env. 3 cm de fil – si les fils deviennent trop longs, ils sont rognés à la longueur optimale par le

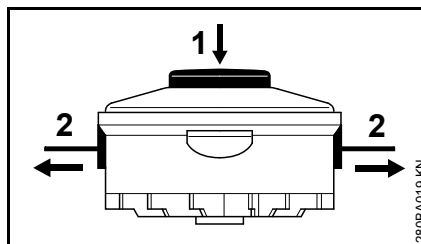
couteau (1) monté sur le capot protecteur (2) – c'est pourquoi il faut éviter de frapper plusieurs fois de suite sur le sol.

La sortie du fil de coupe n'est toutefois possible que si les extrémités des deux fils de coupe atteignent encore une longueur minimale de 2,5 cm.

Si la longueur des fils de coupe est inférieure à 2,5 cm, ajuster manuellement le fil de coupe, voir « Ajustage manuel du fil de coupe ».

Ajustage manuel du fil de coupe

- Arrêter la machine ;
- débrancher le cordon d'alimentation électrique de la prise de courant ;
- retourner la machine ;

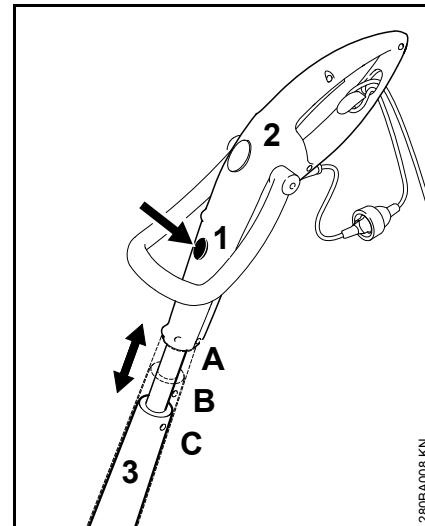


- enfoncer le bouton (1) de la bobine jusqu'en butée ;
- tirer sur les extrémités du fil (2) pour sortir le fil de la bobine.

Si la bobine est vide, la recharger avec un fil de coupe neuf, voir « Remplacement du fil de coupe ».

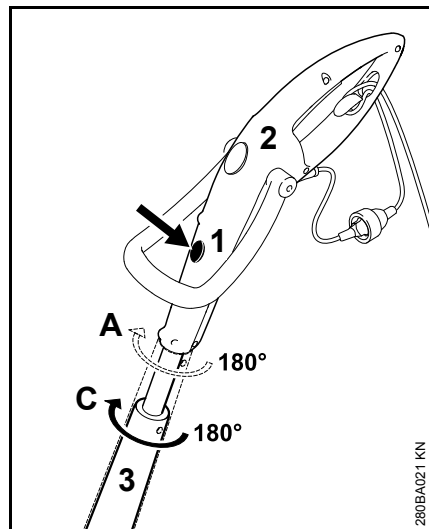
Réglage des poignées

Réglage de la longueur du tube (seulement FSE 41)



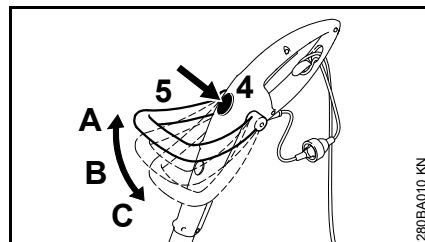
- Enfoncer le bouton de déverrouillage (1) ;
- tirer la poignée de commande (2) dans l'axe du tube (3) et la faire encliqueter ; 3 positions d'encliquetage : A, B et C.

Réglage de l'angle de la poignée de commande (seulement FSE 41)



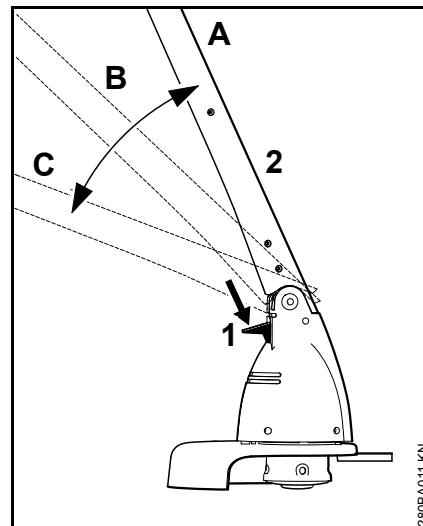
- Réglage d'angle possible seulement dans les positions A et C, vu dans l'axe longitudinal du tube ;
- enfoncer le bouton de déverrouillage (1) ;
- faire tourner la poignée de commande (2) de 180° par rapport au tube (3) et la faire encliquer ; 2 positions d'encliquetage : 0° et 180°.

Réglage de la poignée en forme d'étrier



- Enfoncer le bouton de déverrouillage (4) ;
- amener la poignée en forme d'étrier (5) sous l'angle souhaité et la faire encliquer ; 3 positions d'encliquetage : A, B et C.

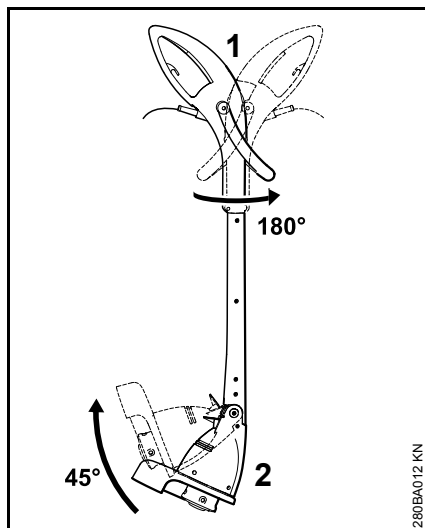
Réglage de l'angle de travail



- Enfoncer le bouton de déverrouillage (1) ;
- incliner le tube (2) sous l'angle souhaité et le faire encliquer ; 3 positions d'encliquetage : A, B et C.

Transformation en dresse-bordures

Seulement FSE 41



- Faire tourner la poignée de commande (1) de 180° par rapport au tube et la faire encliqueter, voir « Réglage des poignées » ;
- incliner le tube (2) sous un angle de 45° et le faire encliqueter, voir « Réglage de l'angle de travail ».

Branchement électrique

La tension et la fréquence de l'appareil (voir la plaque signalétique) doivent coïncider avec la tension et la fréquence du réseau électrique.

La protection du branchement au réseau doit être exécutée conformément aux indications dans les caractéristiques techniques – voir « Caractéristiques techniques ».

L'appareil doit être branché au réseau d'alimentation électrique par le biais d'un disjoncteur différentiel à courant de fuite qui coupe l'alimentation lorsque le courant différentiel dépasse 30 mA.

Le branchement secteur doit être réalisé conformément à la norme CEI 60364 et à la réglementation nationale.

Rallonge

Les caractéristiques de la rallonge employée doivent au moins satisfaire aux mêmes exigences que le cordon d'alimentation électrique de la machine. Se référer aux marques (désignation du type) appliquées sur le cordon d'alimentation électrique.

Les fils du câble doivent avoir la section minimale indiquée en fonction de la tension du secteur et de la longueur du câble.

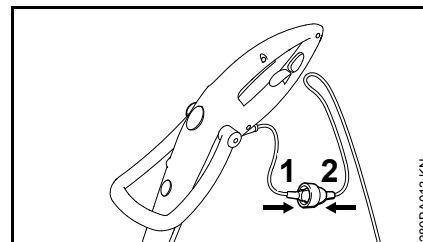
Longueur de câble Section minimale

220 V – 240 V :

jusqu'à 20 m	1,5 mm ²
de 20 m à 50 m	2,5 mm ²

100 V – 127 V :

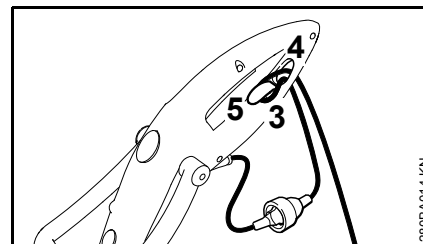
jusqu'à 10 m	AWG 14 / 2,0 mm ²
de 10 m à 30 m	AWG 12 / 3,5 mm ²



- Introduire la fiche (1) dans la prise (2) de la rallonge ;

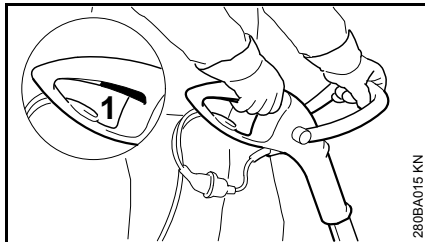
Attache amortissant les efforts de traction

L'attache amortissant les efforts de traction évite l'endommagement du cordon d'alimentation électrique.



- former une boucle avec la rallonge ;
- passer la boucle (3) à travers l'orifice (4) ;
- faire passer la boucle (3) par-dessus le crochet (5) et la resserrer ;
- introduire la fiche de la rallonge dans une prise de courant installée conformément à la réglementation.

Mise en marche



- Se tenir dans une position stable et sûre ;
- tenir la machine à deux mains – la poignée de commande de la main droite – la poignée en forme d'étrier de la main gauche ;
- se tenir droit – tenir la machine en restant décontracté – toujours du côté droit du corps ;
- l'outil de coupe ne doit être en contact ni avec le sol, ni avec un objet quelconque ;
- enfoncer le commutateur (1).

Arrêt

- Relâcher le commutateur.

AVERTISSEMENT

Lorsqu'on relâche le commutateur, l'outil de coupe tourne encore pendant quelques instants – **par inertie !**

Pour des pauses prolongées – débrancher la fiche de la prise de courant.

Lorsque la machine n'est pas utilisée, la ranger en veillant à ce qu'elle ne présente aucun risque pour d'autres personnes.

Assurer la machine de telle sorte qu'elle ne puisse pas être utilisée sans autorisation.

Rangement

Pour un arrêt de travail de 3 mois ou plus :

- nettoyer soigneusement la machine, en particulier les fentes d'admission d'air de refroidissement ;
- sortir la bobine avec le fil de coupe, la nettoyer et la contrôler ;

Il est possible d'accroître la souplesse, et donc la longévité du fil de coupe, en le conservant dans un bain d'eau.

- conserver la machine à un endroit sec et sûr. La ranger de telle sorte qu'elle ne puisse pas être utilisée sans autorisation (par ex. par des enfants).

Remplacement du fil de coupe

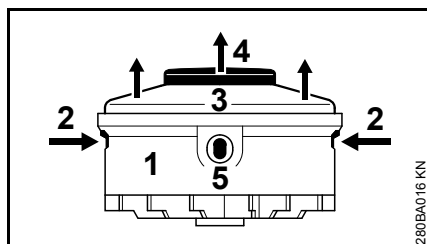
Préparatifs

- Arrêter la machine ;
- débrancher le cordon d'alimentation électrique de la prise de courant ;
- retourner la machine.

Enlèvement des restes de fil

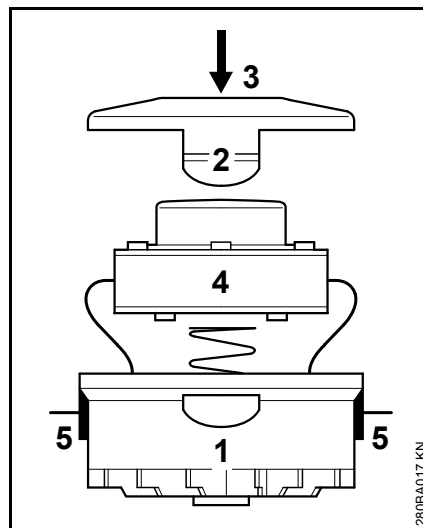
À l'utilisation normale, le fil est utilisé jusqu'à ce que la bobine soit pratiquement vide.

Démontage de la bobine



- Retenir le boîtier (1) ;
- appuyer sur les languettes (2) et enlever le recouvrement (3) ;
- extraire la bobine (4) du boîtier.

Montage d'une bobine de fil neuve



- Utiliser un fil de coupe de 1,4 mm de diamètre ;
- faire passer les extrémités du fil à travers les orifices (5) du boîtier (1) ;
- mettre la bobine (4) dans le boîtier ;
- emboîter le recouvrement (3) jusqu'à ce que les deux languettes (2) s'encliquettent avec un déclic audible.

Instructions pour la maintenance et l'entretien

Les indications ci-après sont valables pour des conditions d'utilisation normales. Pour des conditions plus difficiles (ambiance très poussiéreuse etc.) et des journées de travail plus longues, réduire en conséquence les intervalles indiqués.		avant de commencer le travail	après le travail ou une fois par jour	une fois par semaine	une fois par mois	en cas de panne	en cas de détérioration	au besoin
Machine complète	Contrôle visuel (état)	X						
	Nettoyage		X					
Cordon d'alimentation électrique	Contrôle	X						
	Remplacement par revendeur spécialisé ¹⁾						X	
Commutateur	Contrôle du fonctionnement	X						
	Remplacement par revendeur spécialisé ¹⁾					X	X	
Orifices d'aspiration d'air de refroidissement	Nettoyage		X					
Vis et écrous accessibles	Resserrage							X
Outils de coupe (tête faucheuse)	Contrôle visuel	X						
	Remplacement par revendeur spécialisé ¹⁾						X	
	Contrôle du serrage	X						
Étiquettes de sécurité	Remplacement						X	

¹⁾ STIHL recommande de s'adresser au revendeur spécialisé STIHL

Conseils à suivre pour réduire l'usure et éviter les avaries

Le fait de respecter les prescriptions de la présente Notice d'emploi permet d'éviter une usure excessive et l'endommagement du dispositif à moteur.

Le dispositif à moteur doit être utilisé, entretenu et rangé comme décrit dans la présente Notice d'emploi.

L'utilisateur assume l'entière responsabilité de tous les dommages occasionnés par suite du non-respect des prescriptions de sécurité et des instructions données pour l'utilisation et la maintenance. Cela s'applique tout particulièrement aux points suivants :

- modifications apportées au produit sans l'autorisation de STIHL ;
- utilisation d'outils ou d'accessoires qui ne sont pas autorisés pour ce dispositif, ne conviennent pas ou sont de mauvaise qualité ;
- utilisation pour des travaux autres que ceux prévus pour ce dispositif ;
- utilisation du dispositif dans des concours ou dans des épreuves sportives ;
- avaries découlant du fait que le dispositif a été utilisé avec des pièces défectueuses.

Opérations de maintenance

Toutes les opérations énumérées au chapitre « Instructions pour la maintenance et l'entretien » doivent être

exécutées périodiquement. Dans le cas où l'utilisateur ne pourrait pas effectuer lui-même ces opérations de maintenance et d'entretien, il doit les faire exécuter par un revendeur spécialisé.

STIHL recommande de faire effectuer les opérations de maintenance et les réparations exclusivement chez le revendeur spécialisé STIHL. Les revendeurs spécialisés STIHL participent régulièrement à des stages de perfectionnement et ont à leur disposition les informations techniques requises.

Si ces opérations ne sont pas effectuées comme prescrit, cela peut entraîner des avaries dont l'utilisateur devra assumer l'entière responsabilité. Il pourrait s'ensuivre, entre autres, les dommages précisés ci-après :

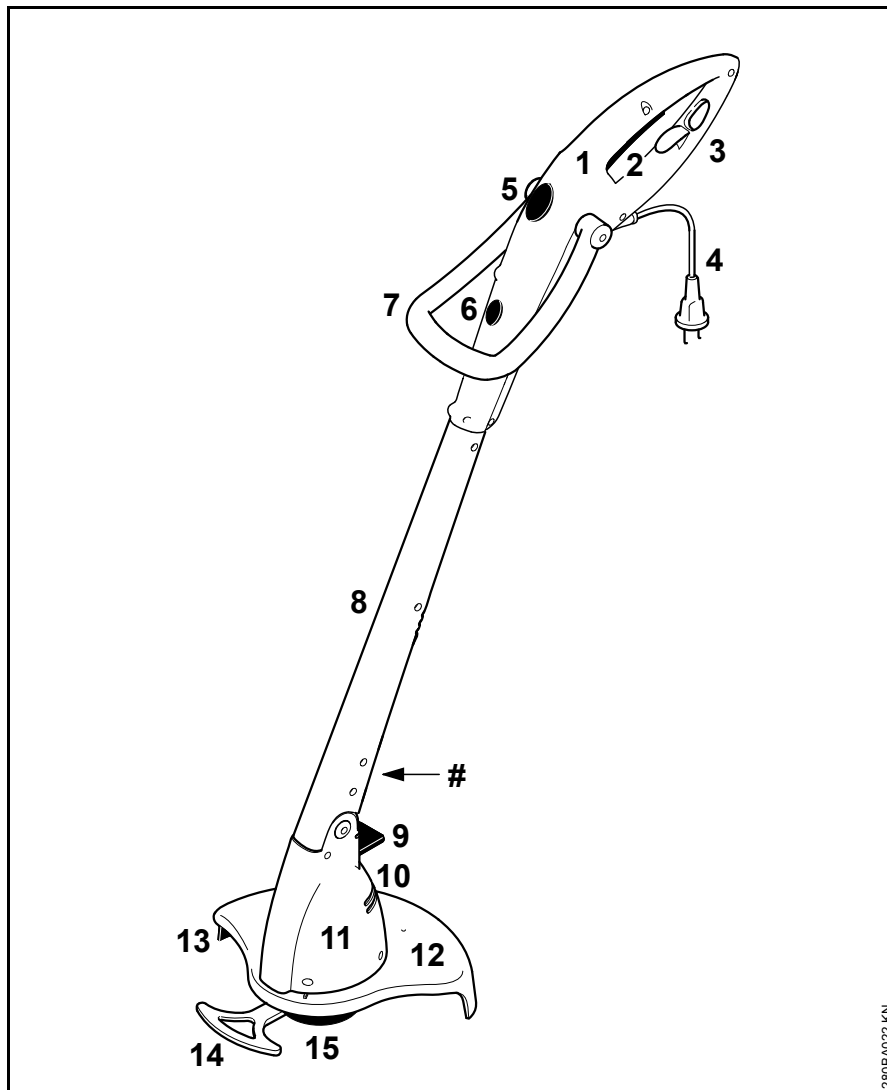
- avaries du moteur électrique par suite du fait que la maintenance n'a pas été effectuée à temps ou n'a pas été intégralement effectuée (p. ex. nettoyage insuffisant des pièces de canalisation d'air de refroidissement) ;
- avaries causées par un branchement électrique incorrect (tension incorrecte, câbles d'alimentation de section insuffisante) ;
- corrosion et autres avaries subséquentes imputables au fait que le dispositif n'a pas été rangé correctement ;
- avaries et dommages subséquents survenus sur le dispositif par suite de l'utilisation de pièces de rechange de mauvaise qualité.

Pièces d'usure

Même lorsqu'on utilise la machine pour les travaux prévus dans sa conception, certaines pièces subissent une usure normale et elles doivent être remplacées en temps voulu, en fonction du genre d'utilisation et de la durée de fonctionnement. Il s'agit, entre autres, des pièces suivantes :

- Outil de coupe
- Capot protecteur

Principales pièces




- 1 Poignée de commande
- 2 Interrupteur
- 3 Attache amortissant les efforts de traction
- 4 Cordon d'alimentation électrique
- 5 Bouton de déverrouillage de la poignée en forme d'étrier
- 6 Bouton de déverrouillage de la poignée de commande (seulement FSE 41)
- 7 Poignée en forme d'étrier
- 8 Tube
- 9 Bouton de déverrouillage du carter moteur
- 10 Orifices d'aspiration d'air de refroidissement
- 11 Carter moteur
- 12 Capot protecteur
- 13 Couteau rogneur
- 14 Pièce d'écartement (seulement FSE 41)
- 15 Tête faucheuse
- # Numéro de machine

280BA022 KN


Caractéristiques techniques

Moteur

FSE 31, version 230 V

Tension nominale :	230 V
Fréquence :	50 Hz
Ampérage nominal :	1,1 A
Puissance :	245 W
Régime nominal sous charge :	10100 tr/mn
Fusible :	au moins 10 A
Classe de protection :	II, 


FSE 41, version 230 V, 240 V¹⁾

Tension nominale :	230 V, 240 V ¹⁾
Fréquence :	50 Hz
Ampérage nominal :	1,7 A
Puissance :	400 W
Régime nominal sous charge :	9900 tr/mn
Fusible :	au moins 10 A
Classe de protection :	II, 

1) Version destinée à l'Australie

FSE 41, version 120 V

Tension nominale :	120 V
Fréquence :	60 Hz
Ampérage nominal :	3,8 A
Puissance :	400 W

Régime nominal sous charge :	9900 tr/mn
Fusible :	au moins 10 A
Classe de protection :	II, 

Longueur

FSE 31 :	1100 mm
FSE 41 :	1180 mm

Poids

Machine complète avec outil de coupe et capot protecteur	
FSE 31 :	2,2 kg
FSE 31 ¹⁾ :	2,8 kg
FSE 41 :	2,6 kg
FSE 41 ¹⁾ :	3,2 kg

1) Version avec cordon d'alimentation électrique de 10 m pour la Grande-Bretagne

Tête faucheuse

Diamètre du fil de coupe	
FSE 31 :	1,4 mm
FSE 41 :	1,4 mm
Réserve de fil de coupe	
FSE 31 :	2 x 4 m
FSE 41 :	2 x 4 m

Niveaux sonores et taux de vibrations

La détermination des niveaux sonores et des taux de vibrations se base sur les conditions de fonctionnement au régime maximal nominal.

Pour de plus amples renseignements sur le respect de la directive « Vibrations 2002/44/CE » concernant les employeurs, voir www.stihl.com/vib

Niveau de pression sonore L_p suivant EN 50636-2-91

FSE 31 :	82 dB(A)
FSE 41 :	81 dB(A)

Niveau de puissance acoustique L_w suivant EN 50636-2-91

FSE 31 :	92 dB(A)
FSE 41 :	93 dB(A)

Taux de vibrations a_{HV} suivant EN 50636-2-91

	Poignée gauche	Poignée droite
FSE 31 :	1,2 m/s ²	1,8 m/s ²
FSE 41 :	2,2 m/s ²	1,3 m/s ²

Pour le niveau de pression sonore et le niveau de puissance acoustique, le facteur K selon la directive RL 2006/42/CE est de 2,5 dB(A) ; pour le taux de vibrations, le facteur K selon la directive RL 2006/42/CE est de 2,0 m/s².

REACH

REACH (enRegistrement, Evaluation et Autorisation des substances CHimiques) est le nom d'un règlement CE qui couvre le contrôle de la fabrication, de l'importation, de la mise sur le marché et de l'utilisation des substances chimiques.

Plus plus d'informations sur le respect du règlement REACH N° (CE) 1907/2006, voir www.stihl.com/reach


Instructions pour les réparations

L'utilisateur de ce dispositif est autorisé à effectuer uniquement les opérations de maintenance et les réparations décrites dans la présente Notice d'emploi. Les réparations plus poussées ne doivent être effectuées que par le revendeur spécialisé.

STIHL recommande de faire effectuer les opérations de maintenance et les réparations exclusivement chez le revendeur spécialisé STIHL. Les revendeurs spécialisés STIHL participent régulièrement à des stages de perfectionnement et ont à leur disposition les informations techniques requises.

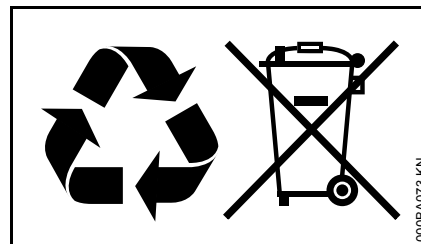
Pour les réparations, monter exclusivement des pièces de rechange autorisées par STIHL pour ce dispositif ou des pièces similaires du point de vue technique. Utiliser exclusivement des pièces de rechange de haute qualité. Sinon, des accidents pourraient survenir et le dispositif risquerait d'être endommagé.

STIHL recommande d'utiliser des pièces de rechange d'origine STIHL.

Les pièces de rechange d'origine STIHL sont reconnaissables à leur référence de pièce de rechange STIHL, au nom **STIHL**® et, le cas échéant, au symbole d'identification des pièces de rechange STIHL . (Les petites pièces ne portent parfois que ce symbole).

Mise au rebut

Pour l'élimination des déchets, respecter les prescriptions nationales spécifiques.



Les produits STIHL ne doivent pas être jetés à la poubelle. Le produit STIHL, la batterie, les accessoires et leur emballage doivent être mis au recyclage.

Consulter le revendeur spécialisé STIHL pour obtenir les informations d'actualité concernant l'élimination éocompatible des déchets.

Déclaration de conformité UE

ANDREAS STIHL AG & Co. KG
Badstr. 115
D-71336 Waiblingen

Allemagne

déclare, sous sa seule responsabilité,
que le produit suivant

Genre de produit : Débroussailleuse
électrique
Marque de fabrique : STIHL
Type : FSE 31
FSE 41

Numéro d'identification
de série : 4815

est conforme à toutes les prescriptions
applicables des directives 2011/65/UE,
2006/42/CE, 2014/30/UE et 2000/14/CE
et a été développé et fabriqué
conformément à la version des normes
suivantes respectivement valable à la
date de fabrication :

EN 55014-1, EN 55014-2, EN 60335-1,
EN 50636-2-91, EN 61000-3-2,
EN 61000-3-3.

Le calcul du niveau de puissance
acoustique mesuré et du niveau de
puissance acoustique garanti a été
effectué suivant une procédure
conforme à la directive 2000/14/CE,
annexe VI, et appliquant la norme
ISO 11094.

Organisme notifié concerné :

DPLF
Deutsche Prüf- und Zertifizierungsstelle
für Land- und Forsttechnik GbR
(NB 0363)
Spremlinger Straße 1
D-64823 Groß-Umstadt

Niveau de puissance acoustique mesuré

FSE 31 : 92 dB(A)
FSE 41 : 93 dB(A)

Niveau de puissance acoustique garanti

FSE 31 : 94 dB(A)
FSE 41 : 95 dB(A)

Conservation des documents
techniques :

ANDREAS STIHL AG & Co. KG
Produktzulassung
(Service Homologation Produits)

L'année de fabrication et le numéro de
machine sont indiqués sur la machine.

Waiblingen, le 21/02/2017

ANDREAS STIHL AG & Co. KG



Thomas Elsner

Chef de la Division Produits et Services



Índice

Notas relativas a este manual de instrucciones	69
Indicaciones relativas a la seguridad y técnica de trabajo	69
Aplicación	77
Acoplar los dispositivos de protección	78
Reajustar el hilo de corte	79
Ajustar las empuñaduras	79
Ajustar el ángulo de trabajo	80
Transformar la máquina en un cortabordes	81
Conectar la máquina a la red eléctrica	81
Conectar la máquina	82
Desconectar la máquina	82
Guardar la máquina	82
Renovar el hilo de corte	83
Instrucciones de mantenimiento y conservación	84
Minimizar el desgaste y evitar daños	85
Componentes importantes	86
Datos técnicos	87
Indicaciones para la reparación	88
Gestión de residuos	88
Declaración de conformidad UE	88

Distinguidos clientes:

Muchas gracias por haber depositado su confianza en un producto de calidad de la empresa STIHL.

Este producto se ha confeccionado con modernos procedimientos de fabricación y amplias medidas para afianzar la calidad. Procuramos hacer todo lo posible para que usted esté satisfecho con este producto y pueda trabajar con él sin problemas.

En el caso de que tenga usted alguna pregunta sobre este producto, diríjase a su distribuidor STIHL o directamente a nuestra empresa de distribución.

Atentamente



Dr. Nikolas Stihl

STIHL®

Este manual de instrucciones está protegido por derechos de autor. Nos reservamos todos los derechos, especialmente el derecho a la reproducción, traducción y elaboración con sistemas electrónicos.

Notas relativas a este manual de instrucciones

Símbolos gráficos

Todos los símbolos gráficos existentes en la máquina están explicados en este manual de instrucciones.

Marcación de párrafos de texto

ADVERTENCIA

Advertencia de peligro de accidente y riesgo de lesiones para personas y de daños materiales graves.

INDICACIÓN

Advertencia de daños de la máquina o de los diferentes componentes.

Perfeccionamiento técnico

STIHL trabaja permanentemente en el perfeccionamiento de todas las máquinas y dispositivos; por ello, nos reservamos los derechos relativos a las modificaciones del volumen de suministro en la forma, técnica y equipamiento.

De los datos e ilustraciones de este manual de instrucciones no se pueden deducir por lo tanto derechos a reclamar.

Indicaciones relativas a la seguridad y técnica de trabajo



Será necesario observar medidas de seguridad especiales al trabajar con esta máquina, porque se trabaja a un número de revoluciones muy elevado de la herramienta de corte y con corriente eléctrica.



Antes de ponerla en servicio por primera vez, leer con atención todo el manual de instrucciones y guardarlo en un lugar seguro para posteriores consultas. La inobservancia del manual de instrucciones puede tener consecuencias mortales.

Observar las normas de seguridad relativas al país, de p. ej. las Asociaciones Profesionales del ramo, organismos sociales y

autoridades competentes para asuntos de prevención de accidentes y otras.

Al trabajar por primera vez con esta máquina: dejar que el vendedor o un especialista le enseñe cómo manejarla de forma segura – o bien tomar parte en un cursillo especializado.

Los menores de edad no deberán trabajar con esta máquina – a excepción de jóvenes mayores de 16 años que estén aprendiendo bajo la tutela de un instructor.

No permitir que se acerquen niños, animales ni espectadores.

Si la máquina no se utiliza, se deberá colocar de forma que nadie corra peligro. Dejar la máquina, de manera que no la toquen personas ajenas, desenchufarla de la red.

El usuario es el responsable de los accidentes o peligros que afecten a otras personas o sus propiedades.

Prestar o alquilar esta máquina únicamente a personas que estén familiarizadas con este

modelo y su manejo – y entregarles siempre también el manual de instrucciones.

La personas que no estén en condiciones de manejar este aparato por motivos de limitación de la capacidad física, sensorial o psíquica sólo deben trabajar con el mismo bajo tutela y siguiendo las instrucciones de una persona responsable.

El uso de máquinas que emitan ruidos puede estar limitado temporalmente por disposiciones nacionales o también comunales.

Antes de comenzar el trabajo, comprobar siempre la máquina en cuanto al estado reglamentario. Prestar especial atención al cable de conexión, el enchufe y los dispositivos de seguridad.

No emplear el cable de conexión para tirar de la máquina o transportarla.

Ante cualesquiera trabajos en la máquina, p. ej. limpieza, mantenimiento, cambio de piezas – **¡desenchufarla de la red!**

El protector de la máquina no puede proteger al usuario contra todos los objetos (piedras, cristal, alambre, etc.) que pueda despedir la herramienta de corte. Estos objetos pueden rebotar en algún lugar y pegarle luego al usuario.

No emplear hidrolimpiadoras de alta presión para limpiar la máquina. El chorro de agua duro puede dañar piezas de la máquina.

No salpicar la máquina con agua.

Aptitud física

Para trabajar con esta máquina, se deberá estar descansado, encontrarse bien y estar en buenas condiciones.

Quien por motivos de salud no pueda realizar esfuerzos, debería consultar con su médico la posibilidad de trabajar con esta máquina a motor.

Tras haber ingerido bebidas alcohólicas, medicamentos que disminuyan la capacidad

de reacción, o drogas, no se deberá trabajar con esta máquina.

Accesorios y piezas de repuesto

Acoplar únicamente herramientas de corte o accesorios autorizados por STIHL para esta máquina o piezas técnicamente equivalentes. Si tiene preguntas al respecto, consulte a un distribuidor especializado. Emplear sólo herramientas o accesorios de gran calidad. De no hacerlo, existe el peligro de que se produzcan accidentes o daños en la máquina.

STIHL recomienda emplear herramientas y accesorios originales STIHL. Las propiedades de éstos armonizan óptimamente con el producto y las exigencias del usuario.

No realizar modificaciones en la máquina – ello puede ir en perjuicio de la seguridad. STIHL excluye cualquier responsabilidad ante daños personales y materiales que

se produzcan al emplear equipos de acople no autorizados.

Campos de aplicación

Emplear la máquina – en función de las herramientas de corte asignadas – únicamente para segar hierba así como para cortar hierba silvestre o similares.

No se permite utilizar la máquina para otros fines, ya que se pueden producir accidentes o daños en la misma. No efectuar modificación alguna en este producto – ello también puede originar accidentes o daños en la máquina.

Ropa y equipo

Ponerse la ropa y el equipo reglamentarios.



La ropa deberá ser apropiada y no estorbar. Ponerse ropa ceñida – traje combinado, no abrigo de trabajo.

No ponerse ropa que se pueda enganchar en la madera, arbustos o piezas de la máquina que estén en movimiento. Tampoco bufanda, corbata ni artículos de joyería. Recogerse el pelo largo y sujetarlo (con un pañuelo, gorra, casco, etc.).



Ponerse zapatos resistentes con suelas adherentes y a prueba de resbalamiento.

! ADVERTENCIA



Para reducir el peligro de lesiones oculares, ponerse unas gafas protectoras ceñidas según la norma EN 166. Prestar atención a que asienten correctamente las gafas protectoras.

Ponerse un protector para la cara y prestar atención a que asienten correctamente. El protector de la cara no es suficiente para proteger los ojos.

Ponerse un protector acústico "personal" – p. ej. protectores de oídos.



Llevar guantes de trabajo robustos de material resistente (p. ej. de cuero).

STIHL ofrece una extensa gama de equipamiento de protección personal.

Transporte de la máquina

Desconectar siempre la máquina y desenchufarla de la red.

En vehículos: asegurar la máquina para que no vuelque ni se dañe.

Antes de empezar el trabajo

Comprobar la máquina

Comprobar que el estado de la máquina reúna condiciones de seguridad – tener en cuenta los capítulos correspondientes del manual de instrucciones:

- El interruptor tiene que funcionar con suavidad – y tiene que volver a la posición de salida al soltarlo
- La combinación de herramienta de corte, protector y empuñadura deberá estar permitida y todas las piezas deberán estar correctamente montadas. No emplear herramientas de corte de metal – **¡peligro de lesiones!**
- Comprobar la herramienta de corte en cuanto a montaje correcto, asiento firme y estado perfecto
- Comprobar los dispositivos de protección (p. ej. el protector para la herramienta de corte) en cuanto a daños o bien

desgaste. Renovar las piezas que estén dañadas. No utilizar esta máquina estando dañado el protector

- Las empuñaduras tienen que estar limpias y secas, exentas de suciedad – es importantes para manejar la máquina de forma segura
- Ajustar la empuñadura con arreglo a la estatura

La máquina sólo se deberá utilizar si reúne condiciones de seguridad para el trabajo – **¡peligro de accidente!**

Poner la máquina en funcionamiento sólo si todos los componentes están exentos de daños y firmemente montados.

No efectuar modificación alguna en los dispositivos de mando ni en los de seguridad

Al conectar la máquina, la herramienta de corte no deberá tocar objeto alguno ni el suelo.



Evitar el contacto con la herramienta de corte – **¡peligro de lesiones!**



La herramienta de corte sigue girando todavía un momento tras soltar el acelerador – **¡efecto de funcionamiento por inercia!**

Conexión eléctrica

Disminuir el riesgo de descarga eléctrica:

- La tensión y la frecuencia de la máquina (véase el rótulo de modelo) tienen que coincidir con las de la red.
- Comprobar el cable de conexión, el enchufe de la red y el cable de prolongación en cuanto a daños. No se admite emplear cables, acoplamientos ni enchufes que estén dañados o cables de conexión que no correspondan a las normas.
- Enchufándola sólo a una caja de enchufe que esté debidamente instalada

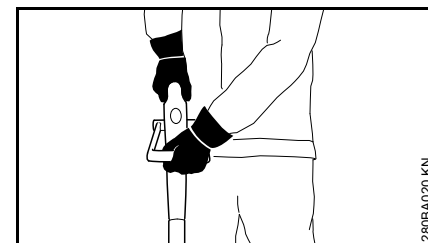
- El aislamiento del cable de conexión y del de prolongación, el enchufe y el acoplamiento deben estar en perfecto estado
 - No asir nunca el enchufe de conexión a la red, el cable de conexión, así como las uniones por enchufe con las manos mojadas
 - Empleando un cable de prolongación que corresponda a las normas para la aplicación concreta
- Tender debidamente el cable de conexión y el de prolongación:
- Observar las secciones mínimas de los distintos cables – véase "Conectar la máquina a la red eléctrica"
 - Tender el cable de conexión y marcarlo, de manera que no sufra daños y que nadie pueda correr peligro – **¡peligro de tropezar!**
- El uso de cables de prolongación inapropiados pueden ser peligroso. Emplear sólo cables de prolongación que estén homologados para su uso en el exterior y estén correspondientemente marcados así como que tengan una sección suficiente
 - El enchufe y el acoplamiento del cable de prolongación tienen que ser impermeables al agua y no deberán estar dentro del agua.
 - No dejar que el cable roce en cantos ni en objetos puntiagudos o de cantos vivos
 - No aplastar el cable en resquicios de puertas o resquicios de ventanas
 - En el caso de cables enredados – desenchufarlos y ponerlos en orden

- Evitar sin falta el contacto con la herramienta de corte en rotación
- Desenrollar siempre los tambores de los cables por completo, a fin de evitar el riesgo de incendio por sobrecalentamiento

Sujeción y manejo de la máquina

Sujetar siempre la máquina por las empuñaduras **con ambas manos**. Adoptar siempre una postura estable y segura.

Llevar la máquina siempre en el lado derecho del cuerpo.



La mano izquierda, en el asidero de estribo; la derecha, en la empuñadura de mando – también al tratarse de zurdos.

Durante el trabajo



En caso de dañarse el cable de conexión a la red, desenchufarlo inmediatamente – **¡peligro de muerte por descarga eléctrica!**

No dañar el cable de conexión a la red pisándolo con vehículos, aplastándolo, tirando violentamente de él, etc.

No desenchufar la máquina de la red tirando del cable de conexión, agarrar el enchufe mismo.

Asir el enchufe y el cable de conexión únicamente con las manos secas.

No salpicar nunca la máquina con agua – **¡peligro de cortocircuito!**

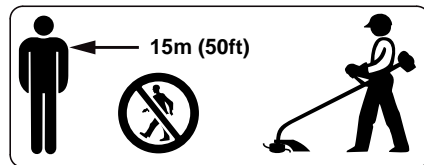


No trabajar con la máquina con lluvia ni en un entorno mojado o muy húmedo – el motor de accionamiento no está protegido contra el agua – **¡peligro de descarga eléctrica y de cortocircuito!**

No dejar la máquina expuesta a la lluvia.

En caso de peligro inminente, o bien en caso de emergencia, desconectar inmediatamente la máquina – soltar el interruptor y el bloqueo de conexión.

La máquina la maneja una sola persona – no permitir la presencia de otras personas en la zona de trabajo.



En un amplio círculo en torno al lugar de trabajo puede existir un peligro de accidente originado por objetos despedidos, por lo que no se

deberá permitir la presencia de otras personas en un círculo de 15 m. Mantenerse a esta distancia también respecto de objetos (vehículos, ventanas) – **¡peligro de daños materiales!** También a una distancia de más de 15 m no se puede excluir que exista peligro.



Inspeccionar el terreno: pueden salir despedidos objetos sólidos – piedras, piezas de metal o similares – también por encima de 15 m – **¡peligro de lesiones!** – y pueden dañar la herramienta de corte así como otros objetos (p. ej. vehículos aparcados, cristales de ventanas) (daños materiales).

No trabajar nunca sin el protector apropiado para la máquina y la herramienta de corte – **¡riesgo de lesiones!** por objetos despedidos

No cortar hierba mojada.

Tener cuidado en pendientes y en terreno irregular, etc. –

¡peligro de resbalar!

Guiar siempre el cable de conexión detrás de la máquina – no ir hacia atrás –

¡peligro de tropezar!

Prestar atención a los obstáculos: tocones, raíces –

¡peligro de tropezar!

Trabajar sólo estando de pie en el suelo, no hacerlo nunca desde lugares inestables, jamás desde escaleras o desde una plataforma elevadora.

Al llevar un protector para los oídos, hay que prestar más atención y tener más precaución, porque se perciben peor las señales de aviso de peligro (gritos, señales acústicas o similares).

Hacer siempre oportunamente pausas en el trabajo para prevenir el cansancio y el agotamiento –

¡peligro de accidente!

Trabajar con tranquilidad y prudencia – sólo en buenas condiciones de luz y

visibilidad. Trabajar con precaución, no poner en peligro a otras personas.

Trabajar con especial precaución en terrenos de poca visibilidad y con mucha vegetación.

Comprobar la herramienta de corte, a intervalos breves y hacerlo inmediatamente si se percibe algún cambio:

- Desconectar la máquina a motor, sujetarla de forma segura, oprimir la herramienta de corte contra el suelo para frenarla y desenchufarla de la red
- Revisar el estado y asiento firme, prestar atención a las fisuras

- Sustituir inmediatamente las herramientas de corte dañadas, incluso al tratarse de grietas capilares insignificantes
- Limpiar regularmente el alojamiento de la herramienta de corte de restos de hierba y maleza – quitar las obstrucciones de la zona de la herramienta de corte o del protector.

Para cambiar la herramienta de corte, desconectar la máquina y desenchufarla de la red. **¡Peligro de lesiones!** – por un arranque accidental del motor

No seguir utilizando herramientas de corte que estén dañadas o agrietadas ni repararlas – soldándolas o enderezándolas – deformaciones (desequilibrio).

Las partículas o piezas rotas pueden soltarse y alcanzar a gran velocidad al usuario u otras personas – **¡y originar las más graves lesiones!**

Emplear sólo un protector con la cuchilla debidamente montada, a fin de que los hilos de corte se limiten a la longitud admisible.

Evitar el contacto con la cuchilla – **¡peligro de lesiones!**

Para reajustar a mano el hilo de corte, desconectar sin falta la máquina y desenchufarla de la red – **¡peligro de lesiones!**

El uso indebido de la máquina con hilos demasiado largos reduce el número de revoluciones de trabajo del motor. Ello provoca sobrecalentamiento y daños en el motor.

No sustituir el hilo de plástico por uno de alambre – **¡peligro de lesiones!**

En el caso de que la máquina haya sufrido incidencias para las que no ha sido diseñada (p. ej., golpes o caídas), se ha de verificar sin falta su funcionamiento seguro antes de seguir utilizándola – véase también "Antes de trabajar". Comprobar sobre todo la operatividad de los dispositivos de seguridad. De ningún modo se deberá seguir

utilizando máquinas que ya no sean seguras. En caso de dudas, consultar a un distribuidor especializado.

Antes de ausentarse de la máquina: desconectarla – desenchufarla de la red.

Vibraciones

Esta máquina se distingue por una escasa exposición de las manos a las vibraciones.

Pese a ello, se le recomienda al usuario someterse a un examen médico, en el caso que pudiera tenerse la sospecha, en casos aislados, de trastornos circulatorios en las manos (p. ej. hormigueo en los dedos).

Mantenimiento y reparación

Ante cualesquiera trabajos de mantenimiento en la máquina, desconectar ésta y desenchufarla de la red. **¡Peligro de lesiones!** por un arranque accidental del motor.

Efectuar con regularidad los trabajos de mantenimiento de la máquina. Efectuar únicamente trabajos de mantenimiento y reparaciones que estén descritos en el manual de instrucciones. Encargar todos los demás trabajos a un distribuidor especializado.

STIHL recomienda encargar los trabajos de mantenimiento y las reparaciones siempre a un distribuidor especializado STIHL. Los distribuidores especializados STIHL siguen

periódicamente cursos de instrucción y tienen a su disposición las informaciones técnicas.

Emplear sólo repuestos de gran calidad. De no hacerlo, existe el peligro de que se produzcan accidentes o daños en la máquina. Si tiene preguntas al respecto, consulte a un distribuidor especializado.

STIHL recomienda emplear únicamente piezas de repuesto originales STIHL. Las propiedades de éstas están armonizadas óptimamente con la máquina y las exigencias del usuario.

No efectuar modificaciones en la máquina – ello puede ir en perjuicio de la seguridad – **¡peligro de accidente!**

Comprobar periódicamente el cable de conexión y el enchufe de la red en cuanto a aislamiento perfecto y envejecimiento (fragilidad).

Los componentes eléctricos, como p. ej. el cable de conexión, sólo se deberán reparar o renovar por electricistas profesionales.

Limpiar las piezas de plástico con un paño. Los detergentes agresivos pueden dañar el plástico.

No salpicar la máquina con agua.

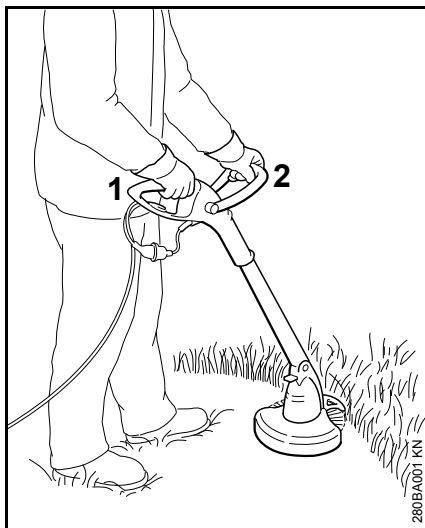
Comprobar los tornillos de fijación en los dispositivos de seguridad y la herramienta de corte en cuanto a asiento firme y apretarlos si lo requiere su estado.

Limpiar las hendiduras de aire de refrigeración en la carcasa del motor si lo requiere su estado.

Guardar la máquina de forma segura en un local seco.

Aplicación

Segar



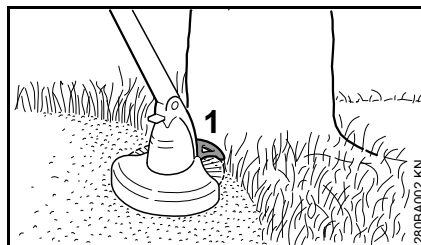
- Agarrar la máquina con ambas manos – la mano derecha, en la empuñadura de mando (1) la izquierda, en el asidero de estribo (2)
- Estar erguido – sostener la máquina distendido y llevarla siempre por el lado derecho del cuerpo
- La herramienta de corte no deberá tocar ningún objeto ni el suelo
- Mover la máquina uniformemente en vaivén; al hacerlo, inclinar el cabezal 20 – 30° hacia delante
- La distancia del hilo de corte de la superficie del césped determina la altura de corte

- Segar a ser posible con el lado izquierdo; al hacerlo, los trozos de plantas y las piedras se despiden en sentido opuesto al del usuario
- Evitar tocar vallas, muros, piedras, etc. – ello origina un alto desgaste

Segar debajo de obstáculos

Para segar cómodamente debajo de arbustos, se puede regular el ángulo entre el vástago y el cabezal de corte, (véase "Ajustar el ángulo de trabajo").

Trabajar con distanciador (sólo FSE 41)



El distanciador (1)

- Limita el sector de trabajo del hilo de corte
- Protege al cortar contra el hilo de corte en rotación (p. ej. corteza de árbol)
- Establece la distancia respecto del suelo al cortar bordes

Cortar bordes (sólo FSE 41)



La máquina se puede transformar en un cortabordes con pocas manipulaciones (véase "Transformar la máquina en un cortabordes").

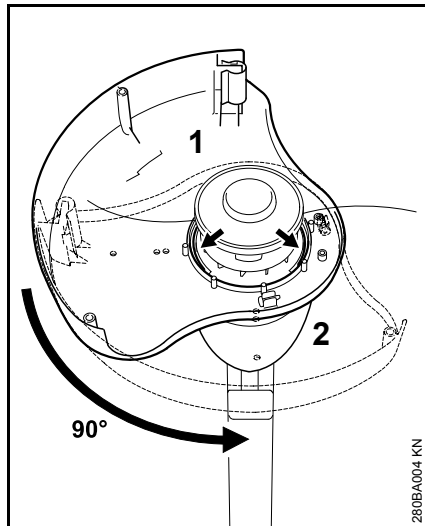
- Colocar la máquina como en la ilustración
- Guiar el hilo de corte a lo largo del borde del césped – al hacerlo, mantener la máquina a una distancia correcta del suelo o montar el distanciador

Gestión de residuos

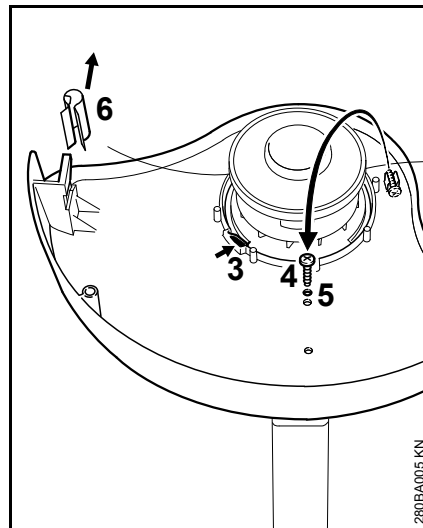


No echar el material cortado a la basura doméstica, todo lo que se ha cortado se puede compostar.

Acoplar los dispositivos de protección

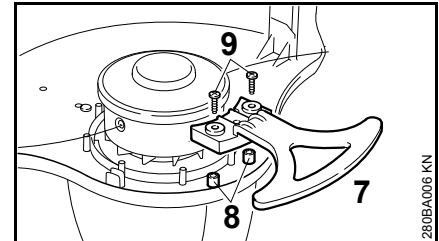


- Colocar el protector (1) desde abajo sobre la carcasa del motor (2)
- La superficie protectora, hacia la izquierda
- Girar el protector 90° en las ranuras de guía



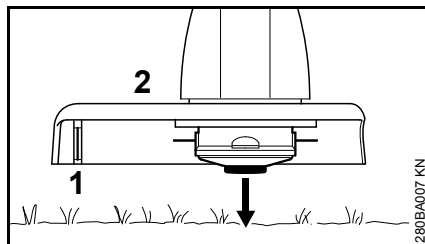
- El trinquete de bloqueo (3) tiene que estar encastrado
- Quitar el tornillo (4) del soporte, enroscarlo en la abertura (5) y apretarlo
- Retirar la cubierta (6) de la cuchilla de acortar

Montar el distanciador (sólo FSE 41)



- Colocar el distanciador (7) en los domos (8) y el elemento de centraje en el protector (9) y fijarlo con 2 tornillos (9)

Reajustar el hilo de corte



- Mantener el cabezal de corte girando en paralelo sobre la superficie cubierta de hierba – hacerlo tocar ligeramente el suelo – se reajustan unos 3 cm de hilo de corte

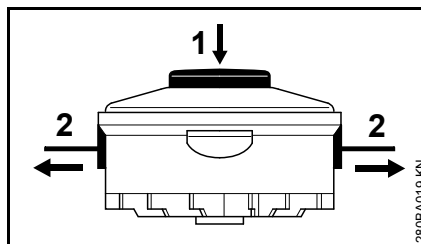
Mediante la cuchilla (1) en el protector (2), se acortan los hilos excesivamente largos a la longitud óptima – evitar por ello que el cabezal toque varias veces seguidas el suelo.

El hilo de corte sólo se reajusta si los dos hilos de corte tienen aún al menos 2,5 cm de longitud.

Si el hilo de corte mide menos de 2,5 cm, reajustar el hilo manualmente; véase "Reajustar a mano el hilo de corte".

Reajustar a mano el hilo de corte

- Desconectar la máquina
- Desenchufar el cable de conexión de la red
- Darle la vuelta a la máquina

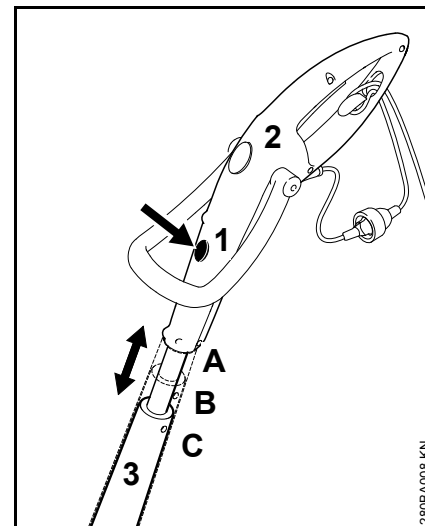


- Oprimir el botón (1) en el cuerpo de la bobina hasta el tope
- Extraer los extremos del hilo (2) del cuerpo de la bobina

Si no queda ya hilo en la bobina, renovar el hilo; véase "Renovar el hilo de corte".

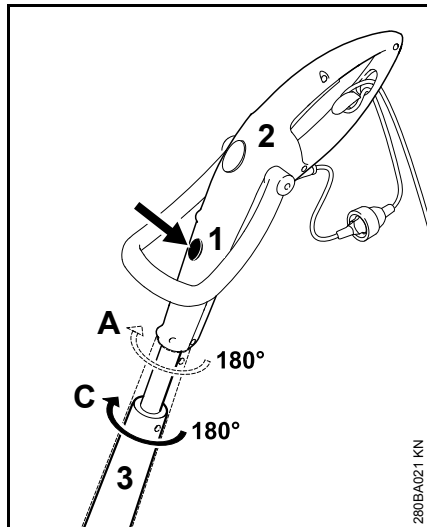
Ajustar las empuñaduras

Ajustar la longitud de vástago (sólo FSE 41)



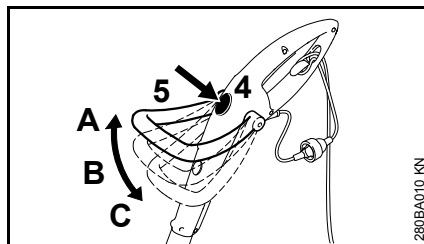
- Oprimir el desbloqueo (1)
- Tirar de la empuñadura de mando (2) en sentido longitudinal hacia el vástago (3) y encastrarla; 3 posiciones de enclavamiento: A, B y C

Ajustar el ángulo de mando (sólo FSE 41)



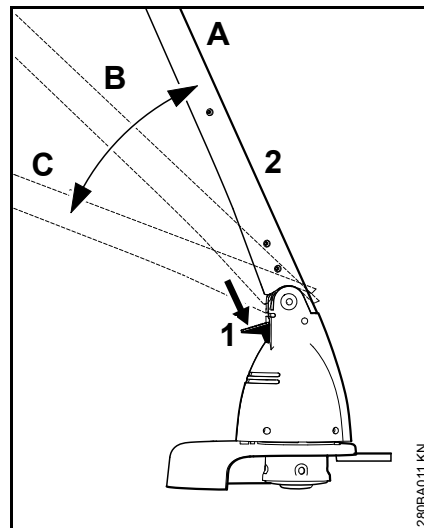
- Sólo es posible en las posiciones longitudinales A y C
- Oprimir el desbloqueo (1)
- Girar la empuñadura de mando (2) en 180° respecto del vástago (3) y enclavarla; 2 posiciones de enclavamiento: 0° y 180°

Ajustar el asidero de estribo



- Oprimir el desbloqueo (4)
- Inclinarse el asidero de estribo (5) y encastrarlo; 3 posiciones de enclavamiento: A, B y C

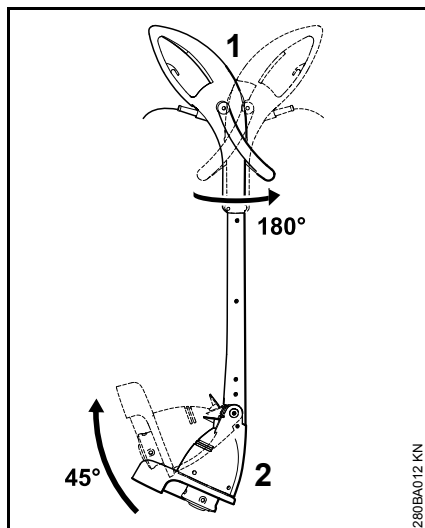
Ajustar el ángulo de trabajo



- Oprimir el desbloqueo (1)
- Inclinarse el vástago (2) y encastrarlo; 3 posiciones de enclavamiento: A, B y C

Transformar la máquina en un cortabordes

Sólo FSE 41



- Girar la empuñadura de mando (1) 180° respecto del vástago y encastrarla; véase "Ajustar las empuñaduras"
- Inclinarse el vástago (2) 45° y encastrarlo; véase "Ajustar el ángulo de trabajo"

Conectar la máquina a la red eléctrica

La tensión y la frecuencia de la máquina (véase el rótulo de modelo) tienen que coincidir con las de la red.

La protección mínima de la conexión a la red tiene que corresponder a lo especificado en los datos técnicos – véase "Datos técnicos".

La máquina se debe conectar a la red eléctrica por medio de un interruptor de corriente de defecto que interrumpa la alimentación, cuando la corriente diferencial hacia tierra sobrepase 30 mA.

La conexión a la red tiene que corresponder a IEC 60364 así como a las prescripciones de los países.

Cable de prolongación

El cable de prolongación, por su tipo de construcción, tiene que tener al menos las mismas propiedades que el cable de conexión de la máquina. Tener en cuenta la marcación relativa al tipo de construcción (designación de modelo) en el cable de conexión.

Los hilos del cable, en función de la tensión de la red y la longitud del cable, tienen que tener la sección mínima representada.

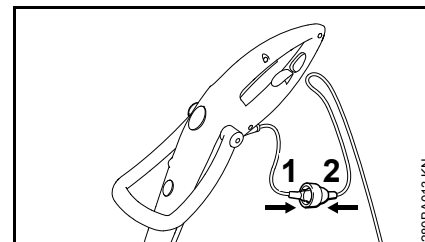
Longitud de cable Sección mínima

220 V – 240 V:

hasta 20 m	1,5 mm ²
20 m hasta 50 m	2,5 mm ²

100 V – 127 V:

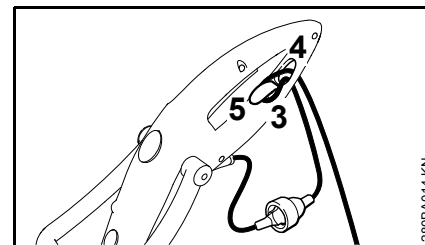
hasta 10 m	AWG 14 / 2,0 mm ²
10 m hasta 30 m	AWG 12 / 3,5 mm ²



- Insertar el enchufe (1) en el acoplamiento (2) del cable de prolongación

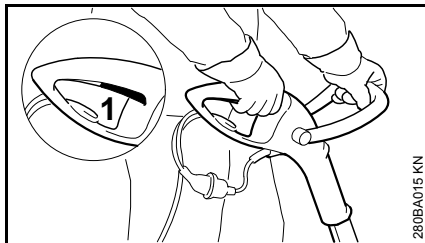
Descarga de tracción

El elemento de descarga de tracción protege el cable de conexión contra daños.



- Formar un lazo con el cable de prolongación
- Pasar el lazo (3) por la abertura (4)
- Pasar el lazo (3) por el gancho (5) y apretarlo
- Insertar el enchufe del cable de prolongación en una caja de enchufe debidamente instalada

Conectar la máquina



- Adoptar una postura segura y estable
- Agarrar la máquina con ambas manos – una mano, en la empuñadura de mando – la otra, en el asidero de estribo
- Estar erguido – sostener la máquina distendido y llevarla siempre por el lado derecho del cuerpo
- La herramienta de corte no deberá tocar ningún objeto ni el suelo
- Oprimir el interruptor (1)

Desconectar la máquina

- Soltar el interruptor

! ADVERTENCIA

La herramienta de corte sigue funcionando todavía un momento tras soltar el acelerador – **efecto de inercia!**

En pausas de cierta duración – desenchufarla de la red.

Si ya no se utiliza la máquina, se deberá guardar de forma que no se ponga nadie en peligro.

Asegurar la máquina para que no tengan acceso a la misma personas ajenas.

Guardar la máquina

En pausas de servicio a partir de unos 3 meses:

- Limpiar a fondo la máquina, especialmente las hendiduras de refrigeración
- Sacar la bobina con el hilo de corte, limpiarla y examinarla

La elasticidad y, con ello, la durabilidad del hilo de corte se puede aumentar si éste se guarda en un recipiente con agua.

- Guardar la máquina en un lugar seco y seguro. Protegerla contra el uso por personas ajenas (p. ej. por niños)

Renovar el hilo de corte

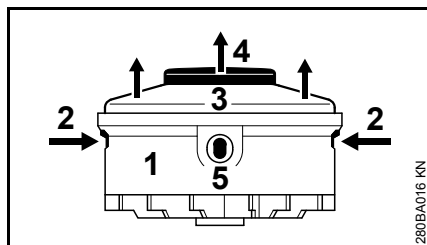
Preparar la máquina

- Desconectar la máquina
- Desenchufar el cable de conexión de la red
- Darle la vuelta a la máquina

Quitar los restos de hilo

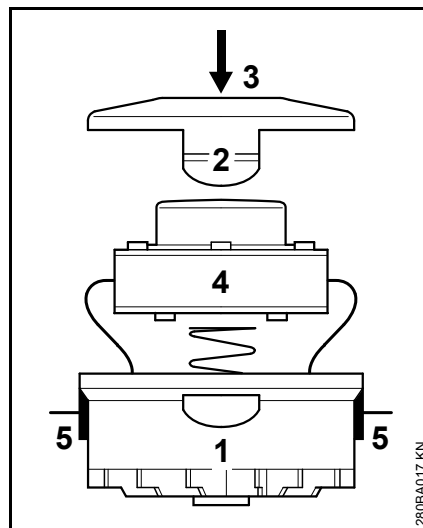
En el servicio normal, la reserva de hilo en el cabezal se agota casi por completo.

Desmontar la bobina



- Sujetar la carcasa (1)
- Oprimir las bridas (2) y quitar la cubierta (3)
- Extraer la bobina (4) de la carcasa

Montar una bobina de hilo nueva



- Emplear hilo de 1,4 mm de diámetro
- Pasar los extremos del hilo por las aberturas (5) en la carcasa (1)
- Colocar la bobina (4) en la carcasa
- Oprimir la cubierta (3) hasta que se oiga claramente encastrar las dos bridas (2)

Instrucciones de mantenimiento y conservación

Estos datos se refieren a condiciones de trabajo normales. En condiciones de trabajo más dificultosas (fuerte acumulación de polvo, etc.) y trabajos diarios de mayor duración, acortar correspondientemente los intervalos indicados.		Antes de comenzar el trabajo	Tras finalizar el trabajo o diariamente	Semanalmente	Mensualmente	En caso de avería	En caso de daños	Si lo requiere su estado
Máquina completa	control visual (estado)	X						
	limpiar		X					
Cable de conexión	comprobar	X						
	sustituir por un distribuidor especializado ¹⁾						X	
Interruptor	comprobación del funcionamiento	X						
	sustituir por un distribuidor especializado ¹⁾					X	X	
Aberturas de aspiración para aire de refrigeración	limpiar		X					
Tornillos y tuercas accesibles	reapretar							X
Herramientas de corte (cabezal de corte)	Control visual	X						
	sustituir por un distribuidor especializado ¹⁾						X	
	comprobar el asiento firme	X						
Rótulos adhesivos de seguridad	sustituir						X	

¹⁾ STIHL recomienda un distribuidor especializado STIHL

Minimizar el desgaste y evitar daños

La observancia de las instrucciones de este manual de instrucciones evita un desgaste excesivo y daños en la máquina.

El uso, mantenimiento y almacenamiento de la máquina se han de realizar con el esmero descrito en este manual de instrucciones.

Todos los daños originados por la inobservancia de las indicaciones de seguridad manejo y mantenimiento son responsabilidad del usuario mismo. Ello rige en especial para:

- Modificaciones del producto no autorizadas por STIHL
- El empleo de herramientas o accesorios que no estén autorizados para la máquina o que sean de calidad deficiente
- El empleo de la máquina para fines inapropiados
- Empleo de la máquina en actos deportivos o competiciones
- Daños derivados del uso de la máquina pese a la existencia de componentes averiados

Trabajos de mantenimiento

Todos los trabajos que figuran en el capítulo "Instrucciones de mantenimiento y conservación" se han de efectuar con regularidad. En tanto estos trabajos de mantenimiento no los pueda efectuar el usuario mismo, habrán de encargarse a un distribuidor especializado.

STIHL recomienda encargar los trabajos de mantenimiento y las reparaciones únicamente a un distribuidor especializado STIHL. Los distribuidores especializados STIHL siguen periódicamente cursos de instrucción y tienen a su disposición las Informaciones Técnicas necesarias.

De no efectuarse oportunamente estos trabajos o en caso de hacerlo indebidamente, pueden producirse daños que serán responsabilidad del usuario mismo. De ellos forman parte, entre otros:

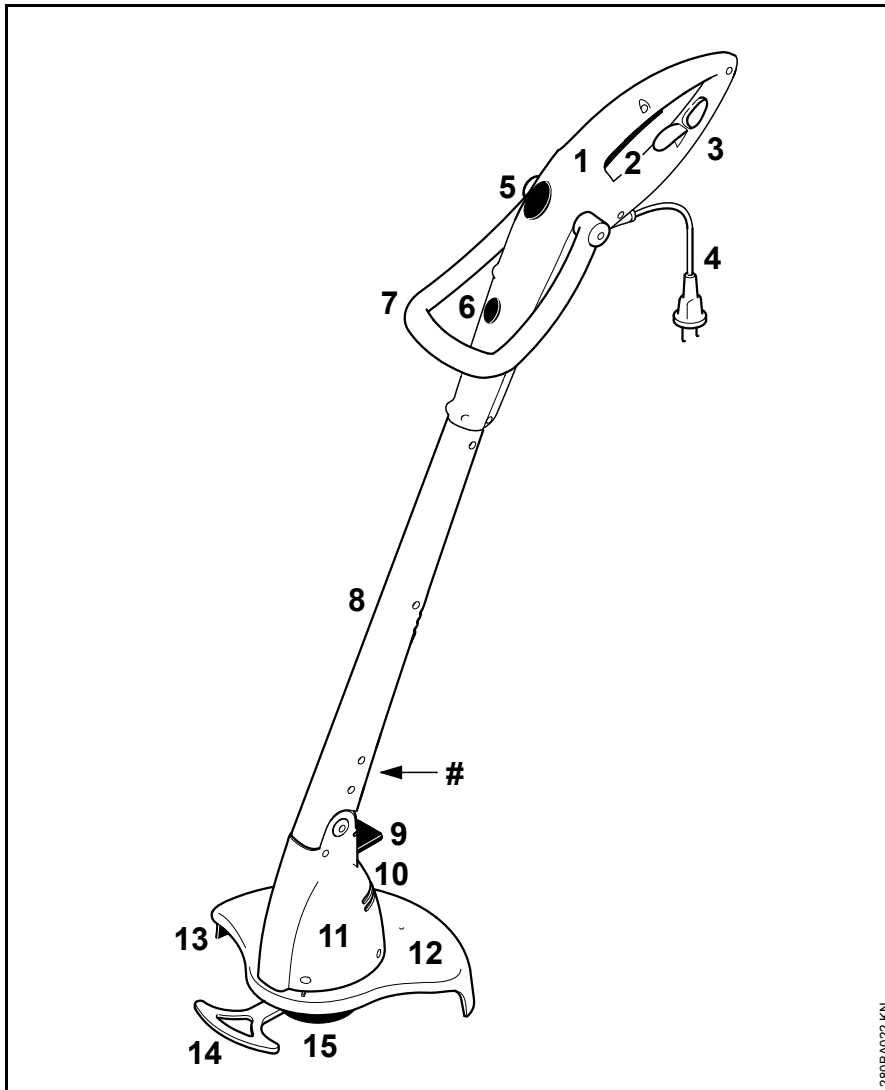
- Daños en el electromotor como consecuencia de un mantenimiento inoportuno o insuficiente (p. ej. limpieza insuficiente de la conducción del aire de refrigeración)
- Daños por una conexión eléctrica errónea (tensión, cables de alimentación de medidas insuficientes)
- Daños por corrosión y otros daños derivados de un almacenamiento indebido
- Daños en la máquina como consecuencia del empleo de piezas de repuesto de calidad deficiente

Piezas de desgaste

Algunas piezas de la máquina están sometidas a un desgaste normal aun cuando el uso sea el apropiado y se han de sustituir oportunamente en función del tipo y la duración de su utilización. De ellas forman parte, entre otras:

- Herramienta de corte
- Protector

Componentes importantes




- 1 Empuñadura de mando
- 2 Interruptor
- 3 Descarga de tracción
- 4 Cable de conexión
- 5 Desenclavamiento para asidero de estribo
- 6 Desenclavamiento para asidero de mando (sólo FSE 41)
- 7 Asidero de estribo
- 8 Vástago
- 9 Desenclavamiento para la carcasa del motor
- 10 Aberturas de aspiración para aire de refrigeración
- 11 Carcasa del motor
- 12 Protector
- 13 Cuchilla de acortar hilo
- 14 Distanciador (sólo FSE 41)
- 15 Cabezal de corte
- # Número de máquina

280BA022 KN


Datos técnicos

Motor

FSE 31, ejecución 230 V

Tensión nominal:	230 V
Frecuencia:	50 Hz
Intensidad de corriente nominal:	1,1 A
Potencia:	245 W
Régimen nominal bajo carga:	10100 rpm
Fusible:	mín. 10 A
Clase de protección:	II, 


FSE 41, ejecución 230 V, 240 V¹⁾

Tensión nominal:	230 V, 240 V ¹⁾
Frecuencia:	50 Hz
Intensidad de corriente nominal:	1,7 A
Potencia:	400 W
Régimen nominal bajo carga:	9900 rpm
Fusible:	mín. 10 A
Clase de protección:	II, 

¹⁾ Ejecución para Australia

FSE 41, ejecución 120 V

Tensión nominal:	120 V
Frecuencia:	60 Hz
Intensidad de corriente nominal:	3,8 A
Potencia:	400 W

Régimen nominal bajo carga:	9900 rpm
Fusible:	mín. 10 A
Clase de protección:	II, 

Longitud

FSE 31:	1100 mm
FSE 41:	1180 mm

Peso

Completa con herramienta de corte y protector	
FSE 31:	2,2 kg
FSE 31 ¹⁾ :	2,8 kg
FSE 41:	2,6 kg
FSE 41 ¹⁾ :	3,2 kg

¹⁾ Ejecución con cable de conexión de 10 m para Gran Bretaña

Cabezal de corte

Diámetro del hilo de corte	
FSE 31:	1,4 mm
FSE 41:	1,4 mm

Reserva de hilo

FSE 31:	2 x 4 m
FSE 41:	2 x 4 m

Valores de sonido y vibraciones

Para determinar los valores de sonido y vibraciones, se tiene en cuenta el estado de funcionamiento de régimen máximo nominal.

Para más detalles relativos al cumplimiento de la pauta de la patronal sobre vibraciones 2002/44/CE, véase www.stihl.com/vib

Nivel de intensidad sonora L_p según EN 50636-2-91

FSE 31:	82 dB(A)
FSE 41:	81 dB(A)

Nivel de potencia sonora L_w según EN 50636-2-91

FSE 31:	92 dB(A)
FSE 41:	93 dB(A)

Valor de vibraciones a_{hv} según EN 50636-2-91

	Empuñadura izquierda	Empuñadura derecha
FSE 31:	1,2 m/s ²	1,8 m/s ²
FSE 41:	2,2 m/s ²	1,3 m/s ²

Para el nivel de intensidad sonora y el nivel de potencia sonora, el valor K-según RL 2006/42/CE es de 2,5 dB(A); para el valor de vibraciones, el valor K-según RL 2006/42/CE es de 2,0 m/s².

REACH

REACH designa una ordenanza CE para el registro, evaluación y homologación de productos químicos.

Para informaciones para cumplimentar la ordenanza REACH (CE) núm. 1907/2006, véase www.stihl.com/reach


Indicaciones para la reparación

Los usuarios de esta máquina sólo deberán realizar trabajos de mantenimiento y conservación que estén especificados en este manual de instrucciones. Las reparaciones de mayor alcance las deberán realizar únicamente distribuidores especializados.

STIHL recomienda encargar los trabajos de mantenimiento y las reparaciones siempre a un distribuidor especializado STIHL. Los distribuidores especializados STIHL siguen periódicamente cursos de instrucción y tienen a su disposición las informaciones técnicas.

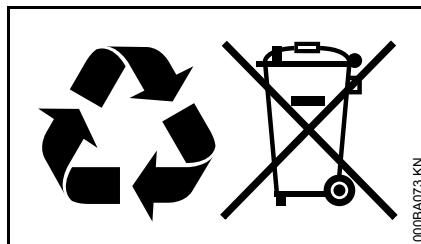
En casos de reparación, montar únicamente piezas de repuesto autorizadas por STIHL para esta máquina o piezas técnicamente equivalentes. Emplear sólo repuestos de gran calidad. De no hacerlo, existe el peligro de que se produzcan accidentes o daños en la máquina.

STIHL recomienda emplear piezas de repuesto originales STIHL.

Las piezas originales STIHL se reconocen por el número de pieza de repuesto STIHL, por el logotipo **STIHL** y, dado el caso, el anagrama de repuestos STIHL  (en piezas pequeñas, puede encontrarse este anagrama también solo).

Gestión de residuos

En la gestión de residuos, observar las normas correspondientes específicas de los países.



Los productos STIHL no deben echarse a la basura doméstica. Entregar el producto STIHL, el acumulador, los accesorios y el embalaje para reciclarlos de forma ecológica.

El distribuidor especializado STIHL le proporcionará informaciones actuales relativas a la gestión de residuos.

Declaración de conformidad UE

ANDREAS STIHL AG & Co. KG
Badstr. 115
D-71336 Waiblingen

Alemania

comunica bajo su exclusiva responsabilidad, que

Tipo:	Motoguadaña eléctrica
Marca de fábrica:	STIHL
Modelo:	FSE 31 FSE 41
Identificación de serie:	4815

corresponde a las prescripciones habituales de las directrices 2011/65/UE, 2006/42/CE, 2014/30/UE y 2000/14/CE, y que se ha desarrollado y fabricado en cada caso conforme a las versiones válidas en la fecha de producción de las normas siguientes:

EN 55014-1, EN 55014-2, EN 60335-1, EN 50636-2-91, EN 61000-3-2, EN 61000-3-3

Para determinar los niveles de potencia sonora medido y garantizado, se ha procedido conforme a la directriz 2000/14/CE, anexo VI, aplicándose la norma ISO 11094.

Organismo participante y denominación:

DPLF
Deutsche Prüf- und Zertifizierungsstelle
für Land- und Forsttechnik GbR
(NB 0363)
Spremberger Straße 1
D-64823 Groß-Umstadt

Nivel de potencia sonora medido

FSE 31: 92 dB(A)

FSE 41: 93 dB(A)

Nivel de potencia sonora garantizado

FSE 31: 94 dB(A)

FSE 41: 95 dB(A)

Conservación de la documentación
técnica:

ANDREAS STIHL AG & Co. KG
Produktzulassung

El año de construcción y el número de
máquina están indicados en la máquina.

Waiblingen, 21.02.2017

ANDREAS STIHL AG & Co. KG

Atentamente



Thomas Elsner

Director de gestión de productos y
servicios



Innehållsförteckning

Om denna bruksanvisning	91
Säkerhetsanvisningar och arbetsteknik	91
Användning	97
Montering av skyddsanordningar	98
Justering av skärtråden	99
Inställning av handtag	100
Inställning av arbetsvinkeln	101
Montering av redskap för kantskärning	101
El-anslutning av maskinen	101
Påslagning av maskinen	102
Stäng av maskinen	102
Förvaring av maskinen	103
Byte av skärtråd	103
Skötsel och underhåll	104
Minimera slitage och undvik skador	105
Viktiga komponenter	106
Tekniska data	107
Reparationsanvisningar	108
Avfallshantering	108
EU-försäkran om överensstämmelse	108

Bästa kund!

Tack så mycket för att du valde en kvalitetsprodukt från STIHL.

Denna produkt har tillverkats med moderna tillverkningsmetoder och omfattande åtgärder för kvalitetssäkring. Vi försöker göra allt för att du ska bli nöjd med produkten och kunna arbeta med den utan problem.

Kontakta din återförsäljare eller vår generalagent om du har frågor som gäller din produkt.

Med vänliga hälsningar



Dr. Nikolas Stihl

STIHL®

Denna skötselansvisning är upphovsrättsskyddad. Alla rättigheter förbehålls, i synnerhet rätten till duplicering, översättning och bearbetning med elektroniska system.

Om denna bruksanvisning

Symboler

Alla symboler, som finns på maskinen är förklarade i denna skötselansvisning.

Markering av textavsnitt



! VARNING

Varning för olycksrisk och skaderisk för personer samt varning för allvarliga materiella skador.



OBS!

Varning för skador på maskinen eller enstaka komponenter.

Teknisk vidareutveckling

STIHL arbetar ständigt med vidareutveckling av samtliga maskiner; vi måste därför förbehålla oss rätten till ändringar av leveransomfattningen när det gäller form, teknik och utrustning.

Det innebär att inga anspråk kan ställas utifrån information och bilder i den här bruksanvisningen.

Säkerhetsanvisningar och arbetsteknik



Särskilda säkerhetsåtgärder krävs vid arbete med denna maskin, eftersom skärverktyget körs med ett mycket högt varvtal och maskinen drivs med elektrisk ström.



Läs hela bruksanvisningen före första användningstillfället och förvara den säkert för senare bruk. Att inte följa bruksanvisningen kan innebära livsfara.

Följ nationella säkerhetsföreskrifter, t.ex. från Arbetsmiljöverket.

Om du använder maskinen för första gången ska du låta försäljaren eller någon annan sakkunnig förklara hur maskinen ska hanteras eller gå en kurs.

Minderåriga får inte arbeta med maskinen – undantag är de som fyllt 16 år och utbildas under uppsikt.

Håll barn, åskådare och djur borta.

När maskinen inte används ska den förvaras så att ingen kan skadas. Se till att ingen obehörig kan använda maskinen, dra ut stickkontakten.

Användaren är ansvarig för olycksfall eller faror som kan drabba andra personer eller deras egendom.

Maskinen får endast lämnas vidare eller lånas ut till personer som känner till denna modell och dess användning – och lämna alltid med bruksanvisningen.

Personer som på grund av sin fysiska, sensoriska eller mentala förmåga inte kan hantera maskinen på ett säkert sätt får endast arbeta med maskinen under uppsikt av eller enligt anvisningar från en ansvarig person.

Användning av bullrande maskiner är enligt lag begränsad under vissa delar av dygnet i en del länder och regioner.

Kontrollera alltid att maskinens skick är korrekt innan arbetet påbörjas. Kontrollera i synnerhet anslutningskabeln, stickkontakten och säkerhetsanordningarna.

Använd inte anslutningskabeln för att dra eller transportera maskinen.

Före alla arbeten på maskinen så som rengöring, underhåll och byte av delar ska du – **dra ut stickkontakten!**

Maskinens skydd kan inte skydda användaren från alla föremål (stenar, glas, metalltråd o.s.v.) som slungas iväg av skärverktyget. Dessa föremål kan studsas mot något och sedan träffa användaren.

Använd inte högtryckstvätt för rengöring av maskinen. Den hårda vattenstrålen kan skada maskinens delar.

Spola inte av maskinen med vatten.

Användarens hälsa

Den som arbetar med maskinen måste vara utvilad, frisk och i god kondition.

Den som inte får anstränga sig av hälsoskäl ska rådfråga sin läkare före arbete med maskinen.

Arbeta aldrig med maskinen efter intag av alkohol, läkemedel eller droger som påverkar reaktionsförmågan.

Tillbehör och reservdelar

Använd endast sådana skärverktyg eller tillbehör som har godkänts av STIHL för denna maskin eller tekniskt likvärdiga delar. Vid frågor, kontakta en auktoriserad återförsäljare. Använd bara verktyg eller tillbehör av hög kvalitet. Annars finns risk för olyckor och skador på maskinen.

Vi rekommenderar att du använder originalverktyg och tillbehör från STIHL. Deras egenskaper är optimalt anpassade till produkten och användarens behov.

Gör inga ändringar på maskinen – dessa kan äventyra säkerheten. STIHL ansvarar inte för några person- eller materialskador som uppkommer vid otillåten användning av tillsatsverktyg.

Användningsområden

Använd endast maskinen för att klippa gräs, buskar eller dyligt, beroende på de olika skärverktygen.

Det är inte tillåtet att använda maskinen för andra ändamål. Det kan leda till olyckor eller skador på maskinen. Gör inga ändringar på produkten, även det kan leda till olyckor eller skador på maskinen.

Kläder och utrustning

Bär alltid föreskriven klädsel och utrustning.



Kläderna ska vara ändamålsenliga och får inte hindra arbetet. Bär tätt åtsittande kläder, helst overall, inte arbetsrock.

Bär inte klädsel som kan fastna i grenar, buskar eller maskinens rörliga delar. Bär inte heller halsduk, slips eller smycken. Bind upp och skydda långt hår (med sjal, mössa, hjälm etc.).



Använd stadiga skor med halskåper sula.

! VARNING



För att minska risken för ögonskador, bär tätt åtsittande skyddsglasögon enligt standarden SS-EN 166. Se till att skyddsglasögonen sitter ordentligt.

Bär ansiktsskydd och se till att det sitter ordentligt. Ansiktsskydd är inte ett tillräckligt ögonskydd.

Använd "personligt" bullerskydd – t.ex. hörselkåpor.



Använd robusta arbetshandskar av slitstarkt material (t.ex. läder).

STIHL erbjuder ett omfattande utbud av personlig skyddsutrustning.

Transport av maskinen

Stäng alltid av maskinen och dra ut stickkontakten.

Se till att maskinen inte kan välta eller skadas vid transport i fordon.

Före arbetet

Kontrollera maskinen

Kontrollera att maskinen är driftsäker – observera motsvarande kapitel i bruksanvisningen:

- Strömbrytaren ska vara lätt att röra – brytaren måste gå tillbaka till utgångsläget efter att den släpps.
- Kombinationen av skärverktyg, skydd och handtag måste vara godkänd och alla delar korrekt monterade. Använd inga skärverktyg av metall – **skaderisk!**
- Kontrollera att skärverktyget monterats rätt, sitter fast och är i felfritt skick.

- Kontrollera om skyddsanordningar (te.x. skydd för skärverktyg) är skadade eller slitna. Byt ut skadade delar. Kör inte maskinen med skadade skydd.
- Handtagen ska vara rena, torra och fria från smuts – viktigt för säker hantering av maskinen.
- Ställ in handtaget efter kroppslängd.

Maskinen får endast användas i driftssäkert skick – **olycksrisk!**

Använd endast maskinen om alla komponenter är i gott skick och fastmonterade.

Utför inga ändringar på manöver- och säkerhetsanordningarna.

Vid start av maskinen får skärverktyget inte vidröra några föremål eller marken.



Rör inte vid skärverktyget – **skaderisk!**



Skärverktyget fortsätter rotera en kort stund efter att maskinen stängts av – **efterrotation!**

Elektrisk anslutning

Minska risken för elektrisk stöt:

- Maskinens spänning och frekvens (se typplåten) måste stämma med elnätets spänning och frekvens.
- Kontrollera att anslutningskabel, stickkontakt och förlängningskabel inte är skadade. Kablar, kopplingar och kontakter som är trasiga samt anslutningskablar som inte motsvarar föreskrifterna får inte användas.
- Anslut endast maskinen elektriskt till ett uttag som installerats enligt föreskrifterna.
- Isoleringen av anslutnings- och förlängningskabel, stickkontakt och koppling ska vara i felfritt skick.

- Ta aldrig i stickkontakter, anslutnings- och förlängningskablar eller kontaktanslutningar med våta händer.
- Den förlängningskabel som används ska motsvara föreskrifterna för den aktuella användningen.

Dra anslutnings- och förlängningskabeln på lämpligt sätt:

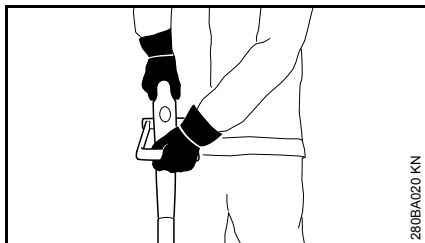
- Observera minsta tillåtna diameter för respektive kabel – se ”Elektrisk anslutning av maskinen”.
- Dra och markera anslutningskabeln så att den inte skadas och ingen utsätts för fara – **snullerisk!**
- Olämpliga förlängningskablar kan vara farliga. Använd endast korrekt märkta förlängningskablar med tillräcklig kabel diameter som är avsedda för utomhusbruk.

- Förlängningskabelns kontakt och koppling måste vara vattentäta och får inte ligga i vatten.
- Låt inte förlängningskabeln skava mot kanter, spetsiga eller vassa föremål.
- Kläm inte kabeln i dörrspringor eller fönsteröppningar.
- Om kabeln är hoptrasslad – dra ut stickkontakten och red ut kabeln.
- Undvik all kontakt med det roterande skärverktyget.
- Linda alltid av kabeln helt från kabelvindan för att undvika brandfara genom överhettning.

Hantering och styrning av maskinen

Håll alltid i maskinen **med båda händerna på handtagen**.
Stå alltid stadigt och säkert.

För alltid maskinen till höger om dig.



Högra handen på manöverhandtaget, vänstra handen på bygelhandtaget – gäller även vänsterhänta.

Under arbetets gång



Dra omedelbart ut stickkontakten vid skador på anslutningskabeln – **livsfara på grund av elektrisk stöt!**

Skada inte anslutningskabeln genom att köra över den, trycka ihop den, dra i den o.s.v.

Dra inte ut stickkontakten genom att dra i kabeln, ta tag i stickkontakten.

Ta endast i stickkontakten och anslutningskabeln med torra händer.

Spola aldrig av maskinen med vatten – **risk för kortslutning!**

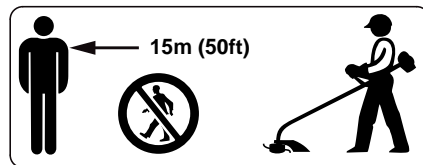


Arbeta inte med maskinen vid regn, våta eller i väldigt fuktiga miljöer – motorn är inte vattenskyddad – **risk för elektrisk stöt och kortslutning!**

Låt inte maskinen stå ute i regn.

Stäng genast av maskinen vid hotande fara eller nödfall – släpp kopplingen och inkopplingsspärren.

Maskinen får endast användas av en person åt gången – inga andra personer får uppehålla sig inom arbetsområdet.



Olycksrisk kan uppstå inom en stor radie runt arbetsområdet på grund av att föremål kan slungas i väg, därför får inga andra personer befinna sig inom en radie på 15 m. Håll även detta avstånd till föremål (fordon, fönsterrutor) – **risk för**

materialsador! Även med en radie på över 15 m kan risken för skador ej uteslutas.



Kontrollera terrängen: Hårda föremål (stenar, metallbitar och liknande) kan slungas i väg – även längre än 15 m – **skaderisk!** Föremål kan också skada skärverktyget och orsaka saksador på t.ex. parkerade fordon och fönsterrutor.



Arbeta aldrig utan det stängskydd som är avsett för maskinen och skärverktyget – föremål kan slungas i väg – **skaderisk!**

Klipp inte vått gräs.

lakta försiktighet i sluttningar, ojämn terräng etc. – **halkrisk!**

Håll alltid anslutningskabeln bakom maskinen – gå aldrig baklänges – **snullerisk!**

Se upp för hinder som stubbar, rötter osv. – **snullerisk!**

Arbeta endast stående på marken. Stå aldrig på instabila platser, på stegar eller arbetsplattformar.

Var extra försiktig och uppmärksam när hörselskyddet är på, eftersom det då är svårare att upptäcka fara som signaleras genom ljud (skrik, ljudsignaler, osv.).

Ta arbetspauser i god tid för att undvika trötthet och utmattning – **olycksrisk!**

Arbeta lugnt och genomtänkt – endast vid goda ljus- och siktförhållanden. Utsätt inte andra för fara – se dig omkring under arbetet.

Arbeta särskilt försiktigt i oöverskådlig, tätbevuxen terräng.

Kontrollera skärverktyget ofta, regelbundet och omedelbart vid märkbar förändring:

- Stäng av maskinen och håll den i ett stadigt grepp. Bromsa skärverktyget genom att trycka det mot marken och dra sedan ut stickkontakten.
- Kontrollera skick och korrekt montering, titta efter sprickor.

- Byt genast ut skadade skärverktyg, även vid små hårfina sprickor.
- Rengör skärverktygets infästning regelbundet från gräs och rester av sly – ta bort tilltäppningar vid skärverktyget eller skyddet.

Stäng av maskinen och dra ut stickkontakten vid byte av skärverktyg. Om motorn startar oavsiktligen finns – **skaderisk!**

Fortsätt inte använda och reparera inte skadade eller spruckna skärverktyg t.ex. genom svetsning eller riktning – formförändring (obalans).

Smådelar eller avbrutna delar kan lossna och träffa användaren eller andra personer med hög hastighet – **risk för allvarliga skador!**

Använd endast skydd med kniv som monterats enligt anvisningarna, så att skärtråden begränsas till godkänd längd.

Rör inte vid kniven – **skaderisk!**

Stäng alltid av maskinen och dra ut stickkontakten vid manuell justering av skärtråden – **skaderisk!**

Felaktig användning med för lång skärtråd minskar motorns arbetsvarvtal. Det leder till överhettning och skador på motorn.

Skärtråden får inte bytas ut mot ståltråd – **skaderisk!**

Om maskinen har belastats på felaktigt sätt (t.ex. utsatts för våld genom slag eller fall) måste ovillkorligen driftsäkerheten kontrolleras innan den används igen – se även "Före arbetet". Kontrollera särskilt säkerhetsanordningarnas funktion. Använd aldrig maskiner som inte längre är driftsäkra. Kontakta i tveksamma fall en auktoriserad återförsäljare.

Innan maskinen lämnas: Stäng av maskinen – dra ut stickkontakten.

Vibrationer

Denna maskin utmärker sig genom sin låga vibrationsbelastning på händerna.

Om en användare ändå skulle uppleva problem med blodcirkulationen i händerna (t.ex. krypkänslor i fingrarna) rekommenderas en läkarundersökning.

Reparation och underhåll

Koppla alltid från maskinen och dra ut stickkontakten före alla arbeten på densamma. Oavsiktlig start av motorn – **skaderisk!**

Utför regelbundet underhåll på maskinen. Genomför endast underhållsarbeten och reparationer som beskrivs i skötselanvisningen. Allt annat arbete ska utföras av en fackhandlare.

STIHL rekommenderar att man endast låter auktoriserade STIHL-återförsäljare genomföra underhåll och reparationer. STIHL fackhandlare erbjuder regelbunden utbildning och har teknisk information till sitt föfogande.

Använd endast reservdelar av hög kvalitet. Annars finns risk för olyckor och skador på maskinen. Vid frågor, kontakta en fackhandlare.

Vi rekommenderar att du använder STIHL originalreservdelar. Deras egenskaper är optimalt anpassade till maskinen och användarens krav.

Gör inga förändringar på maskinen – säkerheten kan äventyras – **olycksrisk!**

Kontrollera sladden och stickkontakten regelbundet avseende korrekt isolering och åldring (sprödhet).

Elkomponenter, t. ex. anslutningskabeln får endast repareras resp. bytas av behörig elektriker.

Rengör plastdelar med en trasa. Aggressiva rengöringsmedel kan skada plasten.

Spola ej av apparaten med vatten.

Kontrollera att fastsättningskruvarna på skyddsanordningar och skärverktyg sitter fast ordentligt och spänn dem vid behov.

Rengör kylflötsintagen på motorhuset vid behov.

Förvara apparaten på ett säkert ställe i en torr lokal.

Användning

Klippning



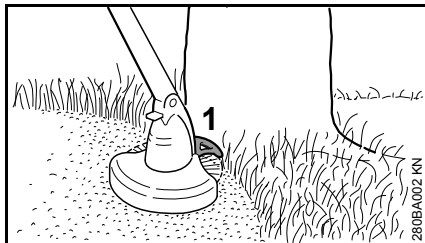
- Håll maskinen med båda händerna – höger hand på manöverhandtaget (1) – vänster hand på bygelhandtaget (2).
- Stå upprätt – håll maskinen avspänt och för den alltid till höger om dig.
- Skärverktyget får varken vidröra marken eller några andra föremål.
- För maskinen jämnt fram och tillbaka och luta samtidigt trimmerhuvudet 20–30° framåt
- Avståndet mellan skärtråden och ytan som ska klippas avgör skärhöjden

- Försök klippa med den vänstra sidan, eftersom ogräs och stenar då slungas bort från användaren
- Undvik beröring med staket, murar, stenar osv. – detta leder till förhöjd slitage.

Klippning under hinder

För att smidigt kunna klippa under buskar, kan vinkeln mellan skaft och trimmerhuvud ställas in (se "Inställning av arbetsvinkel").

Arbeta med distansstycke (endast FSE 41)



Distansstycket (1)

- begränsar skärtrådens arbetsområde.
- Det skyddar vid klippning mot skador som kan orsakas av skärtråden (t.ex. på bark).
- Håller avståndet till marken vid kantklippning.

Kantklippning (endast FSE 41)



Maskinen förvandlas enkelt till en kantskärare (se "Ombyggnad av maskinen till kantskärare").

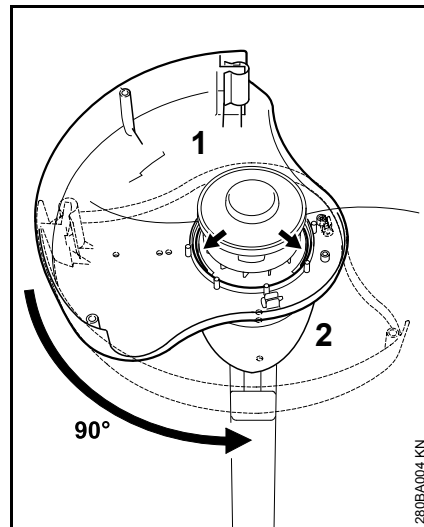
- Använd kantklipparen som bilden visar.
- För skärtråden längs gräskanten – håll maskinen på rätt avstånd från marken eller använd ett distansstycke.

Avfallshantering

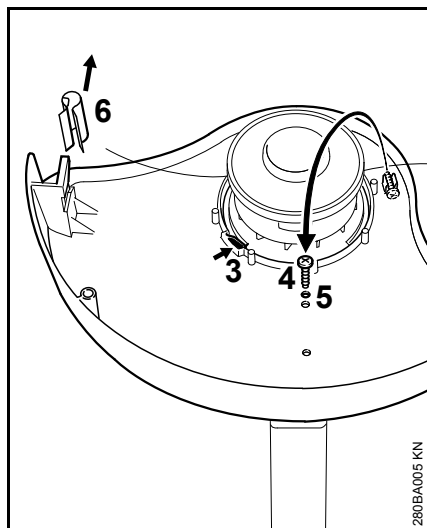


Kasta inte avklippt material bland hushållsavfallet, materialet kan komposteras.

Montering av skyddsanordningar

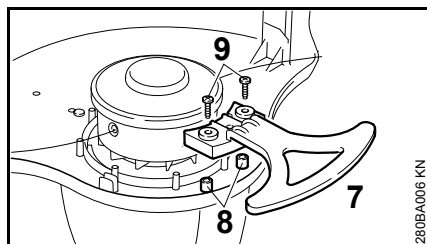


- Lägg skyddet (1) underifrån på motorhuset (2)
- Skyddsytan åt vänster
- Vrid skyddet 90° i styrspåren



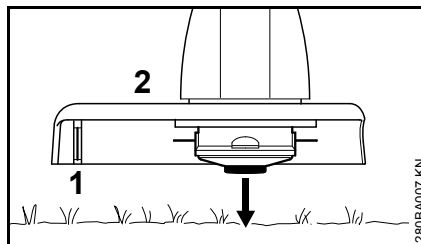
- Spärrhaken (3) måste ha hakat i
- Ta ut skruven (4) ur hållaren, skruva in den i öppningen (5) och dra åt den
- Ta av kåpan (6) från kapkniven

Montera distansstycket (endast FSE 41)



- Sätt distansstycket (7) på upphöjningarna (8) och sätt in centreringsen i skyddet samt fixera med två skruvar (9)

Justering av skärtråden



- Håll det roterande trimmerhuvudet parallellt med den gräsbevuxna ytan – tryck lätt mot marken – ca 3 cm tråd matas ut.

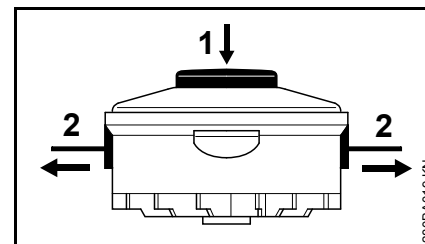
Med kniven (1) på skyddet (2) kortas för långa trådar av till optimal längd – undvik därför att trycka trimmerhuvudet mot marken flera gånger i följd.

Skärtråden justeras endast om båda skärtrådarna är minst 2,5 cm långa.

Om skärtråden är kortare än 2,5 cm, ska den justeras för hand, se "Utmatning av tråd för hand".

Utmatning av tråd för hand

- Stäng av maskinen
- dra ut anslutningskabeln ur eluttaget
- vänd på maskinen

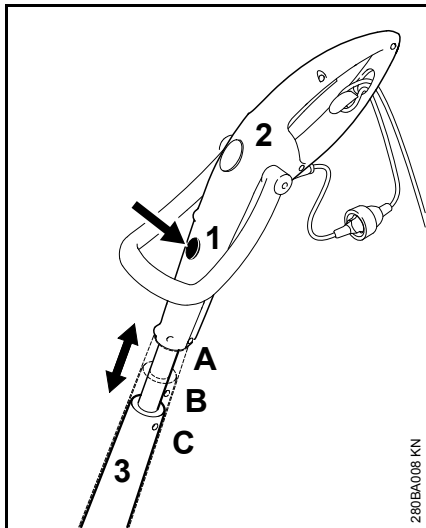


- Tryck in knappen (1) på spolen tills det tar stopp
- Dra ut trådändarna (2) ur spolen

Byt ut skärtråden om det inte finns någon tråd kvar på spolen, se "Byte av skärtråd".

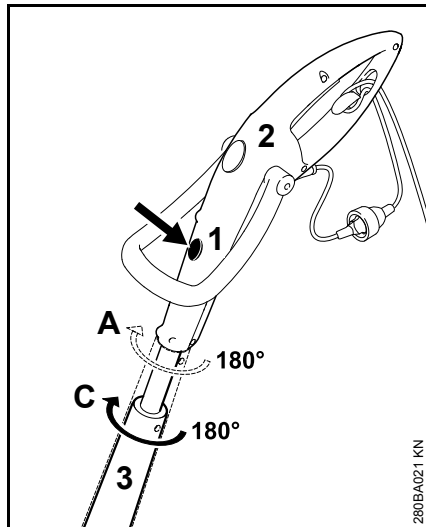
Inställning av handtag

Ställ in riggrörets längd (endast FSE 41)



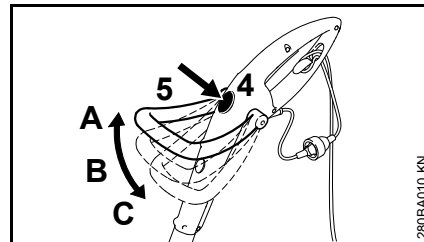
- Tryck på spärren (1)
- Dra manöverhandtaget (2) i längsriktningen mot skaftet (3) och låt det haka fast, tre låspositioner: A, B och C

Ställ in manöverbinkeln (endast FSE 41)



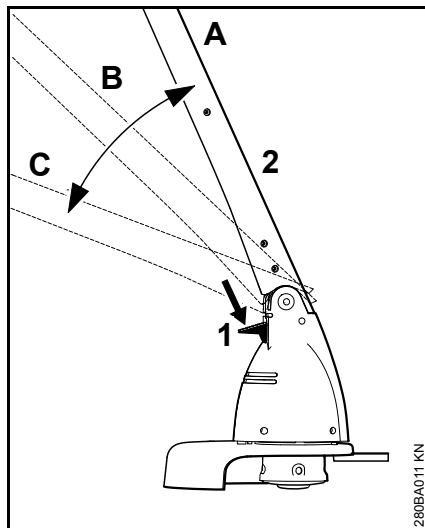
- fungerar bara i längsläge A och C
- Tryck på spärren (1)
- Dra manöverhandtaget (2) 180° mot skaftet (3) och låt det haka fast, två låspositioner: 0° och 180°

Inställning av bygelgrepp



- Tryck på spärren (4)
- Luta bygelgreppet (5) och låt det haka fast; tre låspositioner: A, B och C

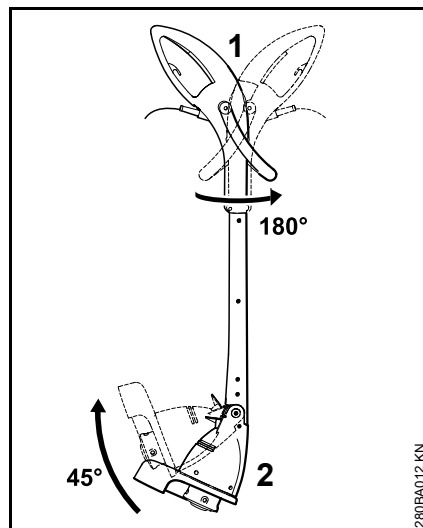
Inställning av arbetsvinkeln



- Tryck på spärren (1)
- Luta riggröret (2) och låt det haka fast, tre låspositioner: A, B och C

Montering av redskap för kantskäring

endast FSE 41



- Vrid manöverhandtaget (1) 180° mot skaftet och låt det haka fast, se "Inställning av manöverhandtag".
- Luta skaftet (2) 45° och låt det haka i, se "Inställning av arbetsvinkel".

EI-anslutning av maskinen

Maskinens spänning och frekvens (se typplåten) måste stämma med elnätets spänning och frekvens.

Nätanslutningens miniminivå måste stämma med angivelserna i tekniska data – se "Tekniska data".

Maskinen ska anslutas via en jordfelsbrytare som bryter strömförsörjningen då differensströmmen mot jord överskrider 30 mA.

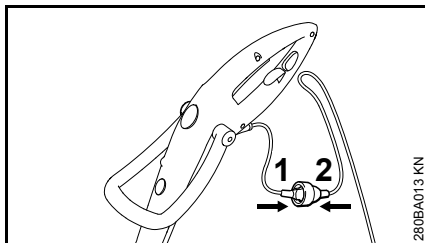
Nätanslutningen ska följa IEC 60364 samt nationella föreskrifter.

Förlängningskabel

Förlängningskabeln ska ha minst samma egenskaper som anslutningskabeln på maskinen. Observera märkningen om kabeltyp (typbeteckning) på anslutningskabeln.

Ledaren i kabeln ska ha minst den angivna diametern beroende på nätspänningen och kabellängden.

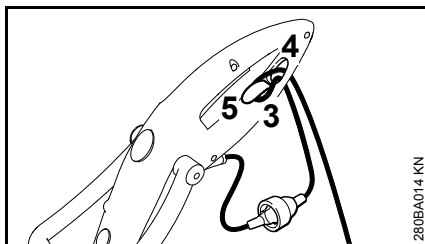
Kabellängd	Minsta ledardiameter
220 V – 240 V:	
upp till 20 m	1,5 mm ²
20 m till 50 m	2,5 mm ²
100 V – 127 V:	
upp till 10 m	AWG 14/2,0 mm ²
10 m till 30 m	AWG 12/3,5 mm ²



- Sätt i stickkontakten (1) i förlängningskabelns koppling (2).

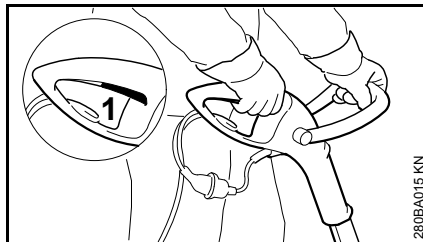
Dragavlastning

Dragavlastningen skyddar anslutningskabeln från att skadas.



- Bilda en ögla med förlängningssladden.
- För öglan (3) genom öppningen (4).
- För öglan (3) över hakarna (5) och dra åt.
- Sätt in förlängningskabelns stickkontakt i ett korrekt installerat eluttag.

Påslagning av maskinen



- Ställ dig stadigt och säkert.
- Håll maskinen med båda händerna – höger hand på manöverhandtaget – vänster hand på bygelhandtaget.
- Stå upprätt – håll maskinen avspänt och för den alltid till höger om dig.
- Skärverktyget får varken vidröra marken eller några andra föremål.
- Tryck in strömbrytaren (1).

Stäng av maskinen

- Släpp strömbrytaren

! VARNING

Skärverktyget fortsätter rotera en liten stund efter det att strömbrytaren har släppts – **efterrotation!**

Vid längre pauser – dra ut stickkontakten.

När maskinen inte används längre ska den förvaras så att ingen kan skadas.

Se till att ingen obehörig kan använda maskinen.

Förvaring av maskinen

Vid driftsuppehåll på ca 3 månader:

- Rengör maskinen noggrant, särskilt fläktspringorna
- Ta ut spolen med tråden, rengör och kontrollera den

Skärtrådens elasticitet, och därmed livslängd, kan ökas om den förvaras i en behållare med vatten.

- Förvara maskinen på ett torrt och säkert ställe. Se till att den inte användas av obehöriga (t.ex. barn).

Byte av skärtråd

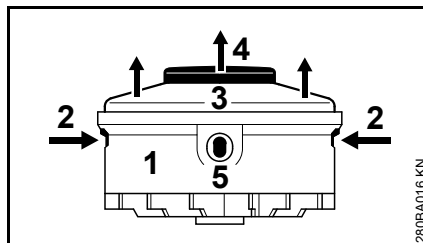
Förberedning av maskinen

- Stäng av maskinen
- dra ut anslutningskabeln ur eluttaget
- vänd på maskinen

Borttagning av trådrester

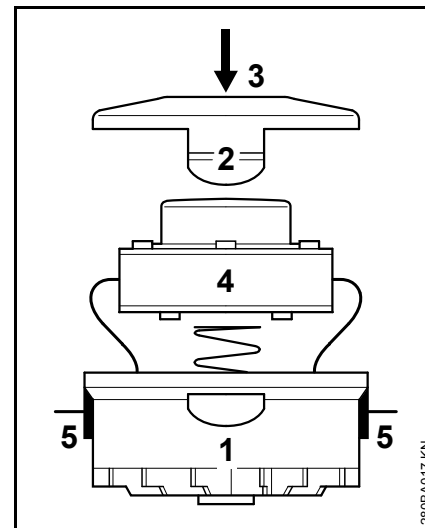
Vid normal användning förbrukas tråden i trimmerhuvudet nästan helt.

Urmontering av spolen



- Håll fast huset (1).
- Tryck på spärrarna (2) och ta av skyddet (3).
- Dra ut spolen (4) ur kåpan.

Montering av ny trådspole



- Använd tråd med 1,4 mm diameter.
- För trådändarna genom öppningarna (5) i huset (1).
- Sätt in spolen (4) i kåpan.
- Tryck in skyddet (3) tills båda spärrarna (2) hakar i hörbart.

Skötsel och underhåll

Uppgifterna gäller normala driftförhållanden. Vid svåra driftförhållanden (kraftig dammutveckling etc.) och längre dagliga arbetspass ska underhållsintervallen göras kortare.		Före arbetets början	Efter arbetets slut och dagligen	Varje vecka	Varje månad	Vid fel	Vid skada	Vid behov
Hela maskinen	avsyning (skick)	X						
	Rengöring		X					
Anslutningskabel	kontroll	X						
	byte hos återförsäljare ¹⁾						X	
Brytare	funktionskontroll	X						
	byte hos återförsäljare ¹⁾					X	X	
kylluftsspringor	Rengöring		X					
Ätkomliga skruvar och muttrar	åtdragning							X
Skärverktyg (trimmerhuvud)	okulärbesiktning	X						
	byte hos återförsäljare ¹⁾						X	
	kontrollera att de sitter fast	X						
Säkerhetsdekal	byt						X	

¹⁾ Vi rekommenderar auktoriserade STIHL-återförsäljare

Minimera slitage och undvik skador

Om du följer anvisningarna i denna skötselavvisning undviker du onödigt slitage och skador på maskinen.

Användning, skötsel och förvaring av maskinen måste ske så noggrant som det står i denna skötselavvisning.

Alla skador som orsakas av att anvisningarna för säkerhet, användning och skötsel inte har följts får användaren själv stå för. Detta gäller i synnerhet:

- ändringar på produkten som inte godkänts av STIHL,
- användning av verktyg eller tillbehör som inte är godkända eller lämpliga för maskinen eller är av sämre kvalitet,
- användning av maskinen för ändamål som den inte är avsedd för,
- användning av maskinen vid idrotts- eller tävlingsevenemang,
- följdskador orsakade av en fortsatt användning av maskinen med defekta komponenter.

Underhållsarbeten

Alla åtgärder som beskrivs i kapitlet "Skötsel och underhåll" måste utföras regelbundet. Om användaren inte kan utföra dessa arbeten själv skall en fackhandlare anlitas för dem.

Vi rekommenderar att man endast låter auktoriserade STIHL återförsäljare genomföra underhållsarbeten och reparationer. STIHL-återförsäljare har

möjlighet att regelbundet delta i utbildningar och har tillgång till tekniska informationer.

Om dessa arbeten försummas kan skador uppstå på maskinen som användaren själv får ansvara för. Dit räknas bland annat:

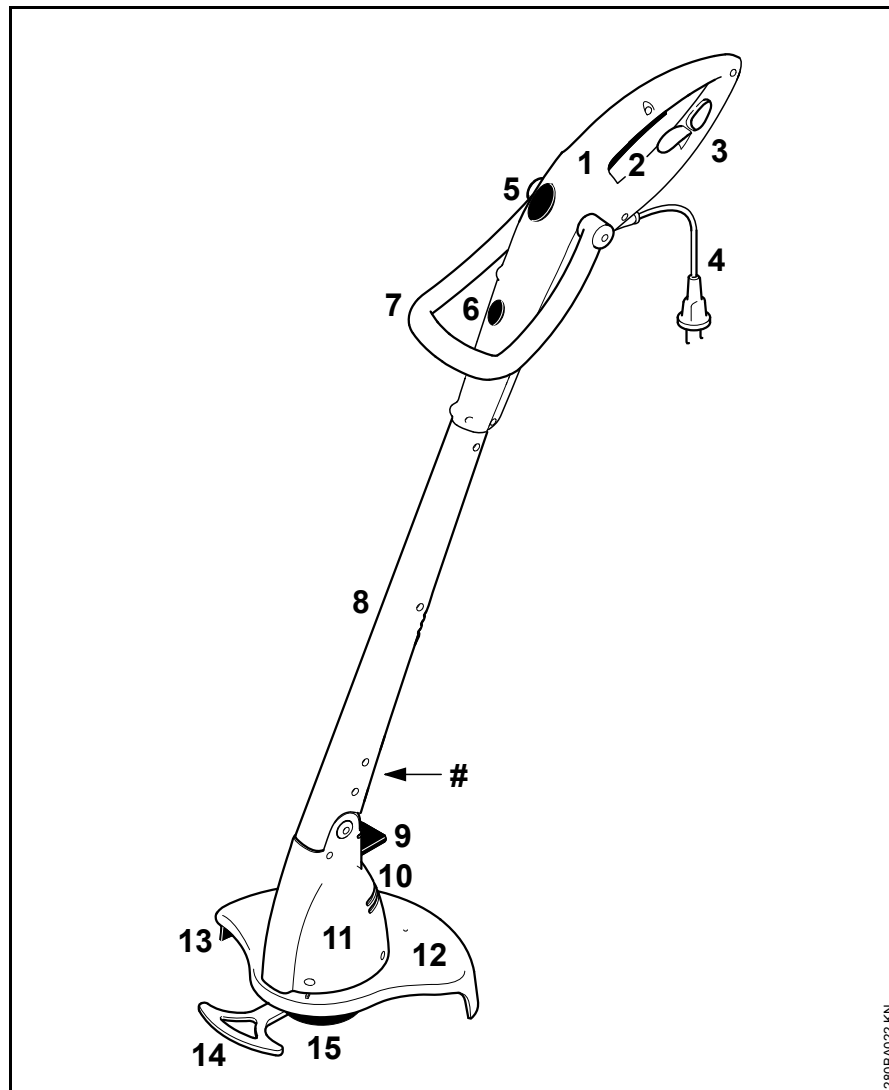
- Skador på elmotorn till följd av att underhåll inte utförts i rätt tid eller i rätt omfattning (t.ex. ofullständig rengöring av kylluftkanalerna)
- Skador på grund av felaktig elanslutning (spänning, ej tillräcklig dimension på elanslutningen)
- korrosions- och andra följdskador orsakade av olämplig förvaring,
- skador på maskinen som en följd av att reservdelar av sämre kvalitet har använts.

Förslitningsdelar

Olika delar av maskinen utsätts för normalt slitage även om de används på rätt sätt och måste bytas i tid beroende på hur och hur länge de använts. Hit hör bl.a.:

- Skärverktyg
- Stänkskydd

Viktiga komponenter



- 1 Manöverhandtag
- 2 Kontakt
- 3 Dragavlastning
- 4 Anslutningskabel
- 5 Spärr för bygelgrepp
- 6 Spärr för manöverhandtag (endast FSE 41)
- 7 Handtag
- 8 Riggör
- 9 Spärr för motorhus
- 10 Kylluftsspringor
- 11 Motorhus
- 12 Stänkskärm
- 13 Kapkniv
- 14 Distansstycke (endast FSE 41)
- 15 Trimmerhuvud
- # Maskinnummer

280BA022 KN

Tekniska data

Motor

FSE 31, utförande 230 V

Märkspänning:	230 V
Frekvens:	50 Hz
Märkströmstyrka:	1,1 A
Effekt:	245 W
Märkvarvtal med last:	10 100 v/min
Säkring:	min. 10 A
Skyddsklass:	II, <input type="checkbox"/>

FSE 41, utförande 230 V, 240 V¹⁾

Märkspänning:	230 V, 240 V ¹⁾
Frekvens:	50 Hz
Märkströmstyrka:	1,7 A
Effekt:	400 W
Märkvarvtal med last:	9 900 v/min
Säkring:	min. 10 A
Skyddsklass:	II, <input type="checkbox"/>

¹⁾ Utförande för Australien

FSE 41, utförande 120 V

Märkspänning:	120 V
Frekvens:	60 Hz
Märkströmstyrka:	3,8 A
Effekt:	400 W
Märkvarvtal med last:	9 900 v/min
Säkring:	min. 10 A
Skyddsklass:	II, <input type="checkbox"/>

Längd

FSE 31:	1 100 mm
FSE 41:	1 180 mm

Vikt

Med skärverktyg och skydd

FSE 31:	2,2 kg
FSE 31 ¹⁾ :	2,8 kg
FSE 41:	2,6 kg
FSE 41 ¹⁾ :	3,2 kg

¹⁾ Utförande med 10 m anslutningskabel för Storbritannien

Trimmerhuvud

Skärträdens diameter

FSE 31:	1,4 mm
FSE 41:	1,4 mm

Trådmängd

FSE 31:	2 x 4 m
FSE 41:	2 x 4 m

Buller- och vibrationsvärden

För att fastställa buller- och vibrationsvärden tas hänsyn till det maximala varvtalet under driften.

Mer information om uppfyllande av arbetsgivar direktivet vibration 2002/44/EG finns på www.stihl.com/vib.

Bullernivå L_p enligt EN 50636-2-91

FSE 31:	82 dB(A)
FSE 41:	81 dB(A)

Bullernivå L_w enligt EN 50636-2-91

FSE 31:	92 dB(A)
FSE 41:	93 dB(A)

Vibrationsvärde a_{hv} enligt EN 50636-2-91

	Vänster handtag	Höger handtag
FSE 31:	1,2 m/s ²	1,8 m/s ²
FSE 41:	2,2 m/s ²	1,3 m/s ²

För ljudtrycksnivån och ljudeffektnivån är K-värdet enligt RL 2006/42/EG = 2,5 dB(A); för vibrationsvärdet är K-värdet enligt RL 2006/42/EG = 2,0 m/s².

REACH

REACH är en EU-förordning för registrering, bedömning och godkännande av kemikalier.

Se www.stihl.com/reach för information om att uppfylla REACH förordningen (EG) Nr. 1907/2006


Reparationsanvisningar

Användare av den här maskinen får endast utföra skötsel och underhållsarbete som beskrivs i den här skötselanvisningen. Mer avancerade reparationer får endast utföras av återförsäljare.

STIHL rekommenderar att endast auktoriserade STIHL-återförsäljare genomför underhåll och reparationer. Auktoriserade STIHL-återförsäljare har möjlighet att regelbundet delta i utbildningar samt att få tillgång till teknisk information.

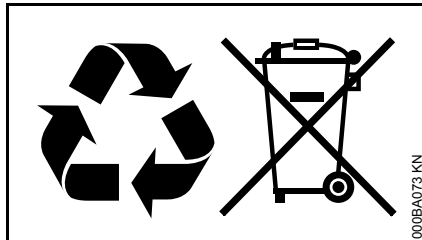
Använd vid reparation endast reservdelar som är godkända av STIHL för denna maskin, eller tekniskt likvärdiga delar. Använd endast reservdelar av hög kvalitet. Annars finns det risk för olyckor eller skador på maskinen.

Vi rekommenderar att du använder STIHL originalreservdelar.

STIHL originalreservdelar känns igen på STIHL reservdelsnummer på logotypen **STIHL** och eventuellt på STIHL-märket  (på mindre detaljer finns ibland bara detta märke).

Avfallshantering

Vid avfallshantering ska de lokala föreskrifterna för avfallshantering följas.



STIHL-produkter ska inte kastas i hushållssoporna. STIHL-produkt, batteri, tillbehör och förpackning ska återvinnas på ett miljövänligt sätt.

Du kan få aktuell information om avfallshantering hos din STIHL-återförsäljare.

EU-försäkran om överensstämmelse

ANDREAS STIHL AG & Co. KG
Badstr. 115
D-71336 Waiblingen

Tyskland

intygar på eget ansvar att

Konstruktionstyp:	Eldriven motorlie
Fabrikat:	STIHL
Typ:	FSE 31 FSE 41
Serieidentifiering:	4815

motsvarar bestämmelserna i direktiv 2011/65/EU, 2006/42/EG, 2014/30/EU samt 2000/14/EG och har utvecklats och tillverkats i överensstämmelse med de versioner av följande standarder som gällde vid produktionsdatumet:

EN 55014-1, EN 55014-2, EN 60335-1,
EN 50636-2-91, EN 61000-3-2,
EN 61000-3-3

Beräkning av uppmätt och garanterad ljudeffektnivå har gjorts enligt direktiv 2000/14/EG, bilaga VI och enligt standarden ISO 11094.

Ansvarig instans:

DPLF
Deutsche Prüf- und Zertifizierungsstelle
für Land- und Forsttechnik GbR
(NB 0363)
Spremlberger Straße 1
D-64823 Groß-Umstadt

Uppmätt ljudeffektnivå

FSE 31:	92 dB(A)
FSE 41:	93 dB(A)

Garanterad ljudeffektsnivå

FSE 31: 94 dB(A)

FSE 41: 95 dB(A)

Förvaring av teknisk dokumentation:

ANDREAS STIHL AG & Co. KG
Produktzulassung

Tillverkningsår samt serienummer står
på maskinen.

Waiblingen, 2017-02-21

ANDREAS STIHL AG & Co. KG

enligt fullmakt



Thomas Elsner

Chef för produkthantering och tjänster



Sisällysluettelo

Käyttöohje	111
Turvallisuusohjeet ja työtekniikka	111
Käyttö	118
Suojuksen asentaminen	119
Leikkuusiiman säätäminen	119
Kädensijojen säätäminen	120
Työskentelykulman säätäminen	121
Laitteen muuntaminen reunaleikkuriksi	121
Laitteen sähköliitäntä	122
Laitteen käynnistäminen	122
Laitteen kytkeminen pois käytöstä	123
Laitteen säilytys	123
Leikkuusiiman vaihtaminen	123
Huolto- ja hoito-ohjeita	125
Kulutuksen minimointi ja vaurioiden välttäminen	126
Tärkeät osat	127
Tekniset tiedot	128
Korjausohjeita	129
Hävittäminen	129
EU- vaatimustenmukaisuusvakuutus	129

Arvoisa asiakas,

**kiitos siitä, että valitsit STIHLin
laatutuotteen.**

**Tämä tuote on valmistettu nykyaikaisin
valmistusmenetelmin ja tarkan
laadunvarmistusprosessin alaisena.
Olemme pyrkineet tekemään siitä
mahdollisimman miellyttävän ja helpon
käyttää.**

**Jos sinulla on kysyttävää laitteesta, ota
yhteyttä jälleenmyyjään tai suoraan
maahantuojaan.**

Terveisin



Dr. Nikolas Stihl

STIHL®

Käyttöohje

Kuvasymbolit

Tässä käyttöohjeessa selostetaan kaikkien laitteessa olevien kuvasymbolien merkitys.

Tekstiin liittyvät merkinnät



VAROITUS

Ihmisten onnettomuus- ja loukkaantumisvaaraa sekä esinevahinkoja koskeva varoitus.



HUOMAUTUS

Laitteen tai sen yksittäisten osien vaurioitumista koskeva varoitus.

Tekninen tuotekehittely

STIHL kehittää jatkuvasti koneitaan ja laitteitaan, minkä vuoksi se pidättää oikeuden toimitusten laajuuden muotoa, tekniikkaa ja varustusta koskeviin muutoksiin.

Käyttöohjeessa annettujen tietojen ja kuvien perusteella ei näin ollen voida esittää vaateita.

Turvallisuusohjeet ja työtekniikka



Tätä laitetta käytettäessä tarvitaan erityisiä varotoimia, koska laite toimii sähköllä ja käy suurella kierrosnopeudella.



Lue käyttöohje ennen ensimmäistä käyttökertaa. Säilytä ohje myöhempää käyttöä varten. Käyttöohjeen noudattamatta jättäminen voi olla hengenvaarallista.

Noudata maakohtaisia turvallisuusohjeita, esim. ammattijärjestöjen, vakuutusyhtiöiden ja työturvallisuusviranomaisten antamia ohjeita.

Kun käytät laitetta ensimmäistä kertaa, pyydä myyjää tai muuta alan ammattilaista opastamaan laitteen turvallinen käyttö tai osallistu sen käyttöön perehdyttävälle kurssille.

Alaikäiset eivät saa käyttää laitetta. Poikkeuksena ovat 16 vuotta täyttäneet nuoret, joille laitteen käyttö kuuluu koulutukseen ja jotka työskentelevät valvonnan alaisina.

Pidä lapset, kotieläimet ja sivulliset pois laitteen läheltä.

Kun et käytä laitetta, sijoita se niin, että se ei aiheuta kenellekään vaaraa. Varmista, että sivulliset eivät pääse käsiksi laitteeseen. Irroita pistoke pistorasiasta.

Käyttäjä on vastuussa toisille ihmisille aiheutuvista tapaturmista ja heidän omaisuudelleen aiheutuvista vahingoista.

Tämän laitteen saa luovuttaa tai lainata vain henkilöille, jotka ovat perehtyneet tähän malliin ja sen käyttöön. Anna käyttöohje mukaan.

Käyttäjät, jotka eivät rajallisen fyysisen, motorisen tai henkisen kuntonsa vuoksi pysty käyttämään laitetta turvallisesti, saavat käyttää laitetta vain valvottuina tai käytöstä vastaavan henkilön opastuksella.

Meluisten laitteiden käyttöaika on voitu rajoittaa kansallisten määräysten lisäksi myös alueellisilla ja paikallisilla määräyksillä.

Tarkista laitteen kunto ohjeiden mukaisesti aina ennen sen käytön aloittamista. Tarkista erityisesti liitäntäjohto, pistoke ja turvalaitteet.

Älä vedä äläkä kuljeta laitetta liitosjohdosta.

Irrota pistoke pistorasiasta ennen kuin teet mitään laitteeseen kohdistuvia töitä, esim. puhdistaminen, huoltaminen, osien vaihtaminen. **Irrota pistoke pistorasiasta!**

Laitteen suojus ei suojaa käyttäjää kaikilta terän sinkoamilta esineiltä (kivet, lasinpalaset, metallilangat). Ne voivat kimmota maasta ja osua käyttäjään.

Älä puhdistu laitetta painepesurilla. Voimakas vesisuihku vahingoittaa laitteen osia.

Älä suihkuta vettä laitetta kohti.

Käyttäjän terveys ja fyysinen kunto

Laitteen käyttäjän on oltava levännyt, terve ja hyväkuntoinen.

Jos sinut on terveydellisistä syistä määrätty välttämään rasitusta, kysy ensin lääkäriltä, voitko käyttää laitetta.

Älä käytä laitetta alkoholin, reaktiokykyä heikentävien lääkkeiden äläkä huumaavien aineiden vaikutuksen alaisena.

Lisävarusteet ja varaosat

Asenna laitteeseen ainoastaan STIHLin nimenomaan tähän laitteeseen hyväksymiä tai teknisesti samantasoisia leikkuulaitteita ja lisävarusteita. Lisätietoja saat jälleenmyyjältä. Käytä ainoastaan laadukkaita työkaluja ja lisävarusteita. Huonolaatuisten varusteiden käyttö voi johtaa tapaturmiin tai vahingoittaa laitetta.

STIHL suosittelee, että käytät alkuperäisiä STIHL-leikkuulaitteita ja lisävarusteita. Ne on suunniteltu juuri tätä laitetta ja tämän laitteen käyttäjän tarpeita varten.

Älä tee laitteeseen muutoksia. Tapaturmavaara. STIHL ei vastaa henkilö- ja esinevahingoista, jotka johtuvat muiden kuin sallittujen lisälaitteiden käytöstä.

Käyttökohteet

Laitetta saa käyttää vain ruohon leikkaamiseen. Valitse leikkuuterä käyttökohteen mukaan.

Älä käytä laitetta muuhun kuin edellä mainittuun tarkoitukseen. Muunlainen käyttö voi aiheuttaa tapaturman tai vahingoittaa laitetta. Älä tee laitteeseen muutoksia. Muutokset voivat aiheuttaa tapaturman tai vahingoittaa laitetta.

Vaatetus ja varusteet

Käytä asianmukaista vaatetusta ja varustusta.



Vaatteiden tulee olla työhön soveltuvia eivätkä ne saa haitata työs-kentelyä. Käytä vartalonmyötäisiä vaatteita, esim. haalaria. Älä käytä työtakkia.

Älä käytä vaatteita, jotka voivat takertua puihin, risukkoon tai laitteen liikkuviin osiin. Älä käytä kaulahuivia, solmiota äläkä koruja. Sido pitkät hiukset. Käytä lisäksi huivia, lakkia tai kypärää.



Käytä tukevia kenkiä, joissa on karkeasti kuvioitu luistamaton pohja.

! VAROITUS



Käytä silmävam-mojen välttämiseksi tiiviitä standardin EN 166 mukaisia suojala-seja. Varmista, että suojalasit istuvat hyvin.

Pelkkä kasvosuojus ei suojaa silmiä tarpeeksi.

Käytä kuulosuojaimia, esim. korvatulppia.



Käytä kestävästä materiaalista (esim. nahka) valmistettuja työkasineitä.

STIHL-henkilösuojaimia on laaja valikoima.

Laitteen kuljettaminen

Kytke laitteesta aina virta pois päältä. Irroita pistoke pistorasiasta.

Ajoneuvossa: Varmista, että laite ei pääse kaatumaan ja vahingoittumaan.

Ennen työskentelyn aloittamista

Laitteen tarkistaminen

Tarkasta, että laite on käyttökunnossa. Noudata käyttöohjeen ohjeita:

- Kytkimen on oltava kevyttoiminen. Kytkimen on palattava vapauttamisen jälkeen lähtöasentoon
 - Leikkuuterien, suojusten ja kädensijojen yhdistelmien on oltava sallittuja. Kaikkien osien on oltava asennettu oikein. Älä käytä metalliteriä.
- Tapaturmavaara!**
- Tarkista, että leikkuulaite on oikein asennettu, kunnolla kiinni ja ehjä
 - Tarkista, että suojalaitteet (esim. leikkuutyökalun suojus) eivät ole vahingoittuneet eivätkä kuluneet. Vaihda vioittuneet osat. Laitetta ei saa käyttää, jos suojus on vahingoittunut

- Kädensijojen tulee olla puhtaat ja kuivat, jotta laitteen käsittely on turvallista.
- Säädä kädensijat käyttäjän koon mukaan

Käytä laitetta vain, kun se on käyttöturvallisessa kunnossa.
Tapaturmavaara!

Käytä laitetta vain, kun sen kaikki osat ovat kunnossa ja hyvin kiinnitettynä.

Älä tee muutoksia hallinta- ja turvalaitteisiin.

Leikkuulaite ei saa koskea käynnistyksen aikana muihin esineisiin eikä maahan.



Vältä koskemasta leikkuulaitteeseen.
Tapaturmavaara!



Leikkuulaite pyörii vielä jonkin aikaa liipaisimen vapauttamisen jälkeen.
Varo jälkikäyntiä!

Sähköliitانتä

Vältä sähköiskun vaara:

- Laitteen jännitteen ja taajuuden (ks. tyyppikilpi) tulee vastata sähköverkon jännitettä ja taajuutta.
- Tarkista, että liitانتäjohto, pistoke ja jatkojohto ovat kunnossa. Älä käytä vahingoittuneita johtoja, liittimiä ja pistokkeita äläkä määräysten vastaista liitانتäjohtoa
- Liitä laite vain määräysten mukaisesti asennettuun pistorasiaan
- Tarkista, että liitosjohdon, jatkojohtojen, pistokkeiden ja liittimien eristykset ovat kunnossa.
- Älä koske märin käsin pistokkeisiin, liitانتäjohtoon, jatkojohtoihin äläkä sähköliittimiin
- Noudata jatkojohtojen käytöstä annettuja määräyksiä.

Asenna liitانتäjohto ja jatkojohdot oikein:

- Huomaa johtojen vähimmäisläpimitta, ks. kohta Laitteen sähköliitانتä
- Sijoita liitانتäjohto siten, että se ei voi vahingoittua eikä olla kenellekään vaaraksi.
Kompastumisvaara!
- Käytä vain ulkokäyttöön hyväksytyjä asianomaisin merkinnöin varustettuja jatkojohtoja, joiden läpimitta on riittävä
- Jatkojohdon pistokkeen ja liittimen tulee olla roiskevesisuojattuja. Ne eivät saa olla vedessä.
- Johdot eivät saa hankautua reunoja eivätkä teräviä tai leikkaavia esineitä vasten
- Älä vedä johtoja oven- tai ikkunanraosta.
- Irroita kiertynyt jatkojohto pistorasiasta ja suorista se

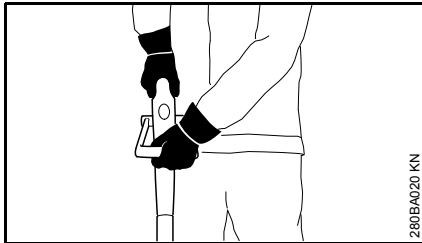
- Älä koske pyörivään leikkuulaitteeseen.
- Vedä sähköjohto aina kokonaan pois kelalta. Ylikuumentamisen aiheuttama palovaara

Laitteen käsittely

Pidä laitteen **kahvoista kiinni** molemmin käsin.

festhalten Seiso tukevasti.

Kuljeta laitetta aina vartalon oikealla puolella.



Vasen käsi kaarikahvassa, oikea käsi hallintakahvassa, myös vasenkätiset.

Työskentelyn aikana



Jos liitäntäjohto vahingoittuu, irroita pistoke pistorasiasta heti. **Sähköiskun aiheuttama hengenvaara!**

Älä aja sähköjohdon päältä. Älä litistä äläkä kisko sähköjohtoa.

Älä irrota pistoketta pistorasiasta johdosta vetämällä. Ota aina kiinni pistokkeesta.

Tartu pistokkeeseen ja liitäntäjohtoon ainoastaan kuivin käsin.

Älä suihkuta vettä laitetta kohti. **Oikosulun vaara!**

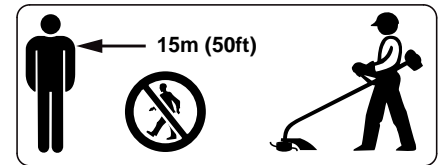


Älä käytä laitetta sateella äläkä märässä tai kosteassa ympäristössä. Moottori ei ole roiskevesisuojustu. **Sähköiskun ja oikosulun vaara!**

Älä jätä laitetta sateeseen.

Vaaran uhatessa tai hätätilanteessa kytke laite heti pois päältä. Vapauta liipaisin ja liipaisimen varmistin.

Laitetta saa käyttää vain yksi henkilö kerrallaan. Pidä muut poissa työalueelta.



Sinkoutuvat esineet voivat aiheuttaa tapaturmavaaran laajalla alueella käyttöpaikan ympäristössä. Siksi 15 metrin säteellä ei saa olla muita. Pidä sama etäisyys myös esim. autoihin ja ikkunoihin.

Esinevahinkojen vaara!

Tapaturmat ovat mahdollisia myös 15 metrin säteen ulkopuolella.



Tutki maasto: Kivet, metallinkappaleet ja muut kiinteät esineet voivat sinkoutua ympäristöön, kauemmaksikin kuin 15 metrin päähän. **Tapaturmavaara!** Sinkoutuvat esineet voivat vahingoittaa teriä tai muita esineitä (esim. pysäköityjä ajoneuvoja tai ikkunalaseja) (esinevahinkojen vaara).

Älä käytä laitetta ilman laitteen suojuksia. Sinkoavien esineiden aiheuttama **Tapaturmavaara!**

Älä leikkaa märkää ruohoa.

Ole varovainen rinteessä ja epätasaisessa maastossa työskennellessäsi.

Liukastumisvaara!

Ohjaa liitäntäjohto aina laitteen takaa. Älä kävele takaperin.

Kompastumisvaara!

Varo kantoja ja juuria.

Kompastumisvaara!

Työskentele seisaaltaan. Älä seiso korokkeella, vaan työskentele maassa. Älä seiso huojuvalla telineellä, tikkailla äläkä nostimella.

Ole erityisen varovainen käyttäessäsi kuulonsuojaimia, koska silloin myös vaarasta ilmoittavia ääniä (huudot, äänimerkit) on vaikea kuulla.

Pidä riittävästi taukoja, jotta et tee väsymyksestä aiheutuvia virheitä. **Tapaturmavaara!**

Työskentele rauhallisesti ja harkitusti. Työskentele vain valoisaan aikaan ja näkyvyyden ollessa hyvä. Ole varovainen. Älä vaaranna muita.

Ole erityisen varovainen työskennellessäsi tiheäkasvuisessa paikassa, jossa on huono näkyvyys.

Tarkista leikkuulaite usein ja säännöllisesti. Tarkista leikkuulaite heti, jos sen toiminta tuntuu muuttuneen:

- Kytke laitteesta virta pois päältä. Pidä laitteesta kunnolla kiinni. Paina leikkuulaite maata vasten, jotta pyöriminen hidastuu. Irroita pistoke pistorasiasta
- Tarkista terien kunto ja kiinnitys. Tarkista, että terissä ei ole halkeamia
- Vaihda viallinen terä heti. Vaihda se silloinkin, kun viat ovat vähäisiä hiushalkeamia
- Puhdista leikkuulaitteen kiinnityskohdasta ruohot ja risut säännöllisesti. Poista tukokset leikkuulaitteesta ja suojuksista

Kun vaihdat leikkuutyökalun, kytke laitteesta virta pois päältä ja irroita pistoke pistorasiasta. Muussa tapauksessa moottori voi käynnistyä tahattomasti. **Tapaturmavaara!**

Älä käytä äläkä korjaa vaurioitunutta tai halkeillutta terää esim. hitsaamalla tai suoristamalla. Sen muoto voi

muuttua. Sen seurauksena leikkuulaite pyörii epätasaisesti.

Terästä saattaa irrota palasia, jotka voivat osua suurella nopeudella käyttäjään tai muihin. **Vakavan tapaturman vaara!**

Käytä suojusta vain katkaisuterä asianmukaisesti paikalleen asennettuna, jotta leikkuusiima säätyy oikean pituiseksi.

Älä koske leikkuuterään.
Tapaturmavaara!

Ennen kuin säädät leikkuusiimaa käsin, sammuta laite ja irroita verkkopistoke pistorasiasta.

Tapaturmavaara!

Virheellinen käyttö liian pitkällä siimalla hidastaa moottorin käyntinopeutta. Moottori saattaa ylikuumentua ja vahingoittua.

Älä käytä metallilankaa siiman sijasta. **Tapaturmavaara!**

Jos laitteeseen on kohdistunut tavallista käyttöä suurempi rasitus (isku, laite on pudonnut), tarkasta laitteen kunto ennen kuin jatkat sen käyttöä. Ks. myös kohta

Ennen työskentelyn aloittamista. Tarkista erityisesti turvalaitteiden toiminta. Laitetta ei missään tapauksessa saa käyttää, jos sen käyttöturvallisuutta ei voi taata. Jos et ole asiasta varma, kysy lisätietoja huollosta.

Ennen kuin lasket laitteen pois käsistäsi, kytke siitä virta pois päältä. Irroita pistoke pistorasiasta.

Tärinä

Tämä laite aiheuttaa vähäistä tärinäkuormitusta käsille.

Silti käyttäjälle suositellaan lääketieteellisiä tutkimuksia, jos on syytä epäillä käsien verenkierron häiriöitä (esim. sormien pistelyä).

Huolto- ja korjaustyöt

Aina ennen työskentelyn aloittamista sammuta laite ja irrota verkkopistoke pistorasiasta. Moottorin tahattoman käynnistymisen aiheuttama – **loukkaantumisvaara!**

Huolla moottorilaitetta säännöllisesti. Tee ainoastaan tässä käyttöohjeessa kuvattuja huolto- ja korjaustöitä. Muut työt on annettava alan ammattilaisen suoritettaviksi.

STIHL suosittelee, että annat kaikki huolto- ja korjaustyöt ainoastaan STIHL-korjaamon suorittaviksi. STIHL-kauppiat saavat säännöllisesti koulutusta ja teknisiä tiedotteita.

Käytä ainoastaan korkealaatuisia varaosia. Huonompilaatuisten varusteiden käyttö voi aiheuttaa tapaturmia tai vahingoittaa laitetta. Lisätietoa saat alan liikkeistä.

STIHL suosittelee alkuperäisten STIHL-varaosien käyttöä. Ne on suunniteltu juuri tähän laitteeseen ja käyttäjän tarpeisiin sopiviksi.

Älä tee moottorilaitteen rakenteeseen minkäänlaisia muutoksia – turvallisuus voi vaarantua – **onnettomuusvaara!**

Tarkista säännöllisesti, että liitäntäjohto ja verkkopistoke eristävät kunnolla ja että ne eivät ole haurastuneet.

Sähköosien kuten verkkojohtojen huolto ja vaihto on annettava sähköalan ammattilaisen tehtäväksi.

Puhdista muoviosat liinalla. Syövyttävät puhdistusaineet voivat vahingoittaa muovia.

Älä suihkuta laitteeseen vettä.

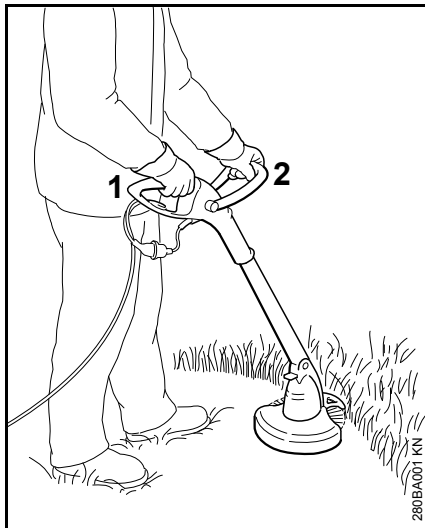
Tarkista, että suojuksen ja leikkuulaitteen kiinnitysruuvit ovat kunnolla kiinni, ja kiristä niitä tarvittaessa.

Puhdista tarvittaessa moottorikotelon jäähdytysilma-aukot.

Säilytä laitetta turallisessa ja kuivassa tilassa.

Käyttö

Leikkaaminen



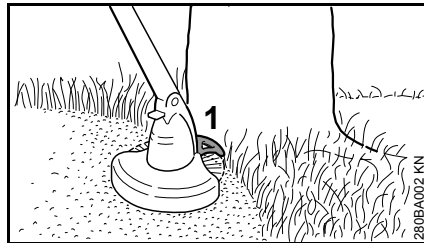
- Ota laitteesta molemmin käsin kiinni – oikea käsi hallintakahvassa (1), vasen käsi kaarikahvassa (2)
- Seiso suorassa. Ota laitteesta rento ote ja kuljeta sitä aina vartalon oikealla puolella.
- Leikkuuterä ei saa koskea maahan tai muihin esineisiin.
- Liikuta laitetta tasaisesti ja kallista leikkuupäätä 20 - 30° eteenpäin
- Leikkuusiiman etäisyys leikattavasta nurmikosta määräytyy leikkuukorkeuden mukaan

- Leikkaa mahdollisuuksien mukaan vasemmalta puolelta, jolloin kasvien osat ja kivet sinkoutuvat käyttäjästä pois päin
- Vältä koskemasta aitoihin, muureihin, kiviin tms., koska se kuluttaa osia

Esteiden alta leikkaaminen

Pensaiden alta leikkaamisen helpottamiseksi voi runkoputken ja leikkuupään välistä kulmaa säätää (ks. Työskentelykulman säätäminen).

Välikappaleen käyttö (vain FSE 41)



Välikappale (1)

- rajoittaa leikkuusiiman työskentelyaluetta
- suojaa leikattaessa pyörivän leikkuusiiman (esim. puunkuorelle) aiheuttamilta vaurioilta
- määrittää reunoja leikattaessa etäisyyden maaperään

Reunojen leikkaaminen (vain FSE 41)



Laitteesta saa parilla pienellä muutoksella tehty reunaleikkurin (ks. Laitteen muuttaminen reunaleikkuriksi).

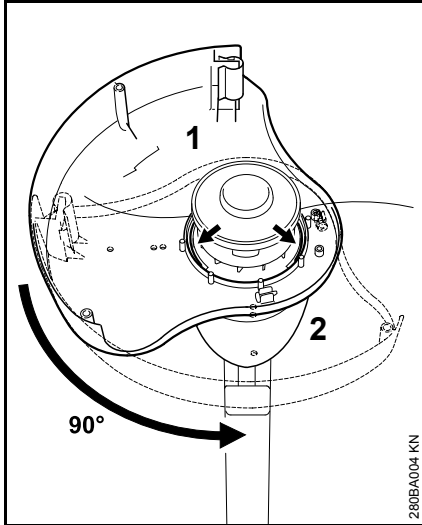
- Käytä reunaleikkuria kuvassa näkyvällä tavalla
- Kuljeta leikkuusiimaa nurmikon reunaa pitkin. Tarkkaile, että laite on oikean matkan päässä maasta tai käytä välikappaletta.

Hävittäminen

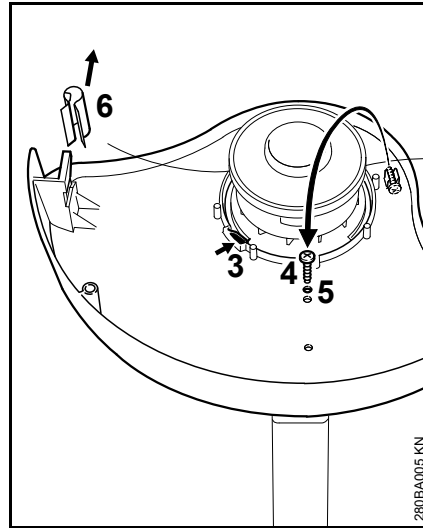


Älä heitä leikkuujätettä talousjäteastiaan – leikkuujätteen voi kompostoida!

Suojuksen asentaminen

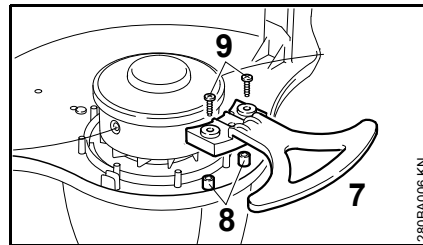


- Aseta suojus (1) alhaalta käsin moottorikoteloon (2)
- Suojaava pinta vasemmalle
- Kierrä suojusta ohjausurissa 90°



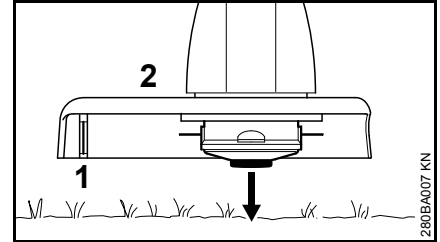
- Pidätyshaan (3) on oltava lukittuna
- Ota ruuvi (4) pidikkeestä, kierrä se aukkoon (5) ja kiristä
- Vedä katkaisuterän suojus (6) irti katkaisuterästä

Välikappaleen asennus (vain FSE 41)



- Aseta välikappale (7) kupoliin (8) ja keskiöinti suojuksen ja kiinnitä 2 ruuvilla (9)

Leikkuusiiman säätäminen



- Pidä pyörivää leikkuupäätä leikattavan pinnan suuntaisesti – kosketa maata kevyesti – n. 3 cm siimaa työntyy ulos

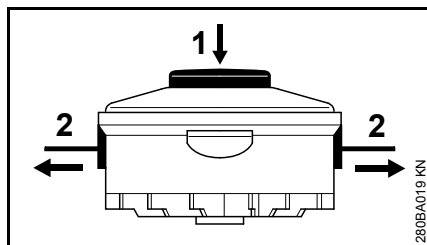
Suojuksen (2) terä (1) lyhentää siiman optimipituuteen – älä siis kosketa maata monta kertaa peräjälkeen.

Leikkuusiimaa tulee lisää vain, kun leikkuusiiman molemmat päät ovat vähintään 2,5 cm pitkiä.

Kun leikkuusiima on lyhyempi kuin 2,5 cm, säädä siimaa käsin, ks. kappale Leikkuusiiman lisääminen käsin.

Leikkuusiiman lisääminen käsin

- Kytke laite päältä
- Irrota liitäntäjohto pistorasiasta
- Käännä laitetta

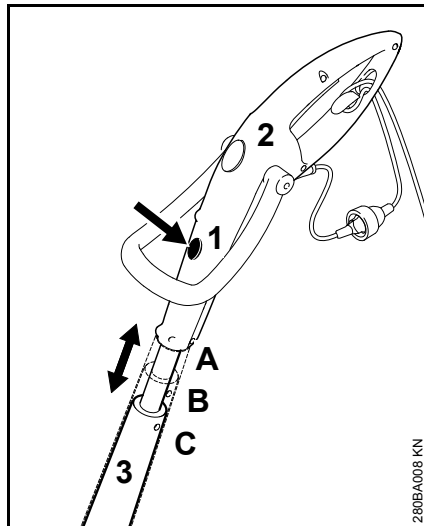


- Paina siimakelan nuppi (1) pohjaan asti
- Vedä siiman päitä (2) ulos siimakelasta

Kun siimakelassa ei ole enää siimaa, vaihda siima kohdassa Leikkuusiiman vaihtaminen kuvatulla tavalla.

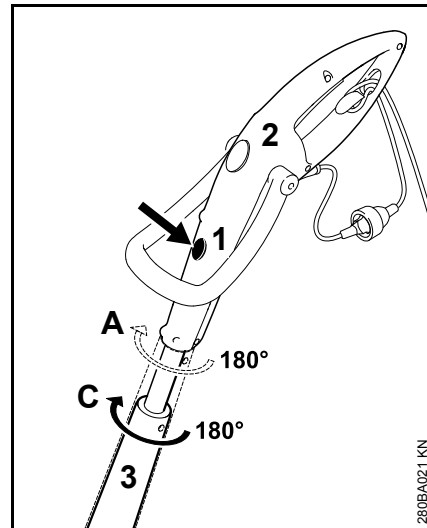
Kädensijojen säätäminen

Runkoputken pituuden säätö (vain FSE 41)



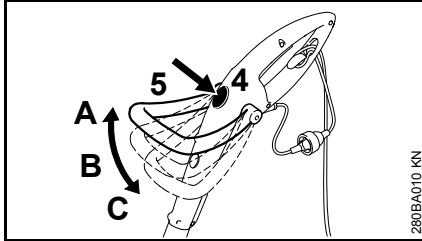
- Paina vapautusnuppia (1)
- Vedä hallintakahvaa (2) pituussuunnassa runkoputken (3) päin ja lukkiuta se; 3 lukitusasentoa: A, B ja C

Ohjauksen säätö (vain FSE 41)



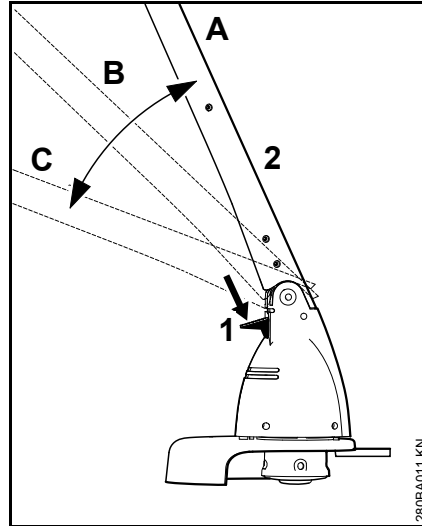
- Mahdollista ainoastaan pituussuunnassa A ja C
- Paina vapautusnuppia (1)
- Käännä hallintakahvaa (2) 180° runkoputken (3) päin ja lukkiuta se; 2 lukitusasentoa: 0° ja 180°

Kaarikahvan säätäminen



- Paina vapautusnuppia (4)
- Taivuta kaarikahvaa (5) ja lukitse se paikalleen; 3 lukitusasentoa: A, B ja C

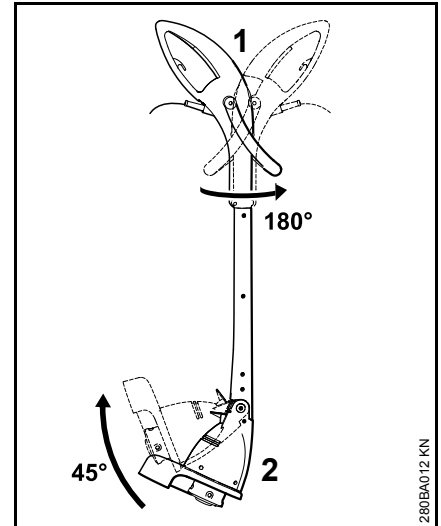
Työskentelykulman säätäminen



- Paina vapautusnuppia (1)
- Taivuta runkoputkea (2) ja lukitse se paikalleen; 3 lukitusasentoa: A, B ja C

Laitteen muuntaminen reunaleikkuriksi

vain FSE 41



- Käännä hallintakahvaa (1) 180° runkoputkeen päin ja lukkiuta se, ks. Kädensijojen säätäminen
- Kallista runkoputkea (2) 45° ja lukkiuta se, ks. Työskentelykulman säätäminen

Laitteen sähköliitäntä

Laitteen jännitteen ja taajuuden (ks. tyyppikilpi) tulee vastata sähköverkon jännitettä ja taajuutta.

Sähköverkon vähimmäisuojaus on oltava teknisten tietojen ohjeiden mukainen – ks. Tekniset tiedot.

Laitteen kytkennässä jännitteensyöttöön on käytettävä vikavirtasuojakytkintä, joka keskeyttää virransyötön, jos maadoituksen erotusvirta on yli 30 mA.

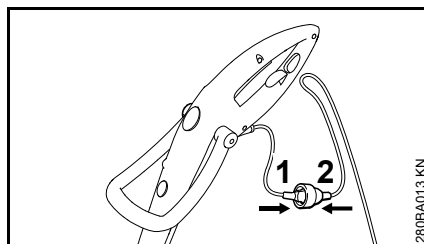
Verkkoliitännän on oltava standardin IEC 60364 sekä maakohtaisten määräysten mukainen.

Jatkojohto

Jatkojohdon tulee olla teknisesti vähintään samanlainen kuin laitteen liitäntäjohdon. Huomioi liitäntäjohdon tyyppimerkintä.

Jatkojohdon johtimien vähimmäispoikkipinta-alan tulee vastata annettuja tietoja verkon jännitteen ja johdon pituuden mukaisesti.

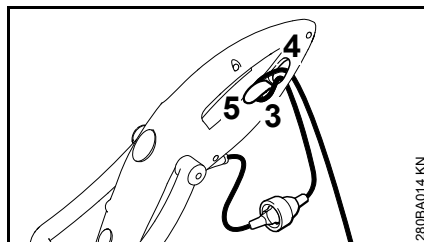
Johdon pituus	Vähimmäispoikkipinta-ala
220 - 240 V:	
enintään 20 m	1,5 mm ²
20 - 50 m	2,5 mm ²
100 - 127 V:	
enintään 10 m	AWG 14 / 2,0 mm ²
10 - 30 m	AWG 12 / 3,5 mm ²



- Työnnä pistoke (1) jatkojohdon liittimeen (2).

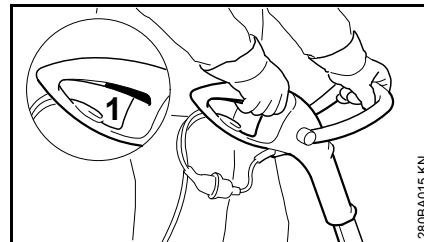
Vedonpoistaja

Vedonpoistaja suojaa liitosjohtoa vahingoittumiselta.



- Muodosta jatkojohtoon silmukka.
- Vie silmukka (3) aukon (4) kautta
- Vie silmukka (3) pidikkeen (5) yli ja kiristä
- Työnnä jatkojohdon pistoke määräysten mukaisesti asennettuun pistorasiaan

Laitteen käynnistäminen



- Ota varma ja tukeva asento.
- Ota laitteesta molemmin käsin kiinni – oikea käsi hallintakahvassa, vasen käsi kaarikahvassa
- Seiso suorassa. Ota laitteesta rento ote ja kuljeta sitä aina vartalon oikealla puolella.
- Leikkuuterä ei saa koskea maahan tai muihin esineisiin.
- Paina kytkintä (1)

Laitteen kytkeminen pois käytöstä

- Vapauta kytkin

VAROITUS

Leikkuuterä pyörii vielä jonkin aikaa sen jälkeen, kun kaasuliipaisimesta on päästetty irti – **jälkikäynti!**

Jos pidät pidemmän tauon, irrota pistoke pistorasiasta.

Kun moottorilaitetta ei käytetä, se on sijoitettava niin, että se ei ole vaaraksi kenellekään.

Huolehdi, että asiattomat eivät pääse käsiksi laitteeseen.

Laitteen säilytys

Jos laitetta ei käytetä n. 3 kuukauteen:

- Puhdista laite perusteellisesti, erityisesti jäähdytysilma-aukot.
- Irrota siimakela ja leikkuusiima ja puhdista ja tarkista ne

Leikkuusiiman joustavuus ja siten myös käyttöikä paranevat, jos niitä säilytetään vedellä täytetyssä astiassa.

- Säilytä laite kuivassa ja turvallisessa paikassa Varmista, että sivulliset (esim. lapset) eivät pääse käsiksi laitteeseen

Leikkuusiiman vaihtaminen

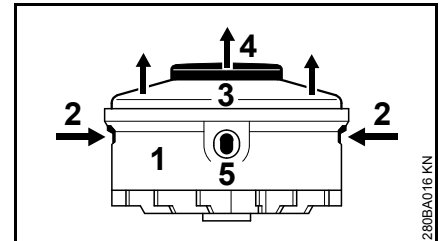
Valmistelevat toimenpiteet

- Kytke laite päältä
- Irrota liitäntäjohto pistorasiasta
- Käännä laitetta

Leikkuusiiman lopun poistaminen

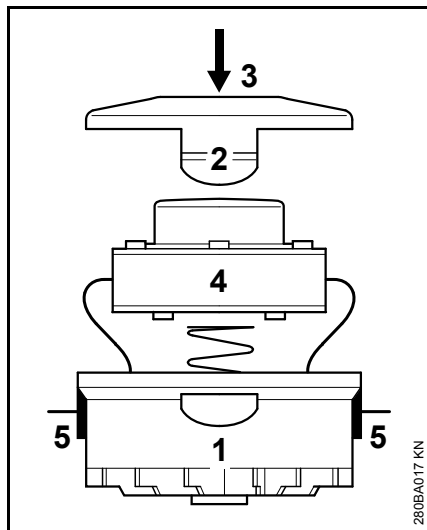
Normaalikäytössä leikkuupäässä oleva leikkuusiima kuluu lähes loppuun.

Siimakelan irrottaminen



- Pidä kotelosta (1) kiinni
- Paina kielekkeitä (2) ja irrota suojakansi (3)
- Irrota siimakela (4) kotelosta

Uuden siimarullan lisääminen



- Käytä siimaa, jonka läpimitta on 1,4 mm
- Työnnä siimojen päät aukkojen (5) läpi koteloon (1)
- Aseta siimakela (4) koteloon
- Paina suojakantta (3) sisään, kunnes kielekkeet (2) ovat lukkiutuneet kuuluvasti nakshtaen

Huolto- ja hoito-ohjeita

Annetut tiedot koskevat normaalioloissa käytettävää laitetta. Vaativissa oloissa (esim. jos pölyä on paljon) ja pitkiä päiviä tehtäessä annettuja aikavälejä on lyhennettävä.		ennen työn aloittamista	työn jälkeen tai päivittäin	viikoittain	kuukausittain	häiriön sattuessa	jos laite on vaurioitunut	tarvittaessa
koko laite	tarkista silmämääräisesti (kunto)	X						
	puhdista		X					
johto	tarkista	X						
	anna alan liikkeen vaihtaa ¹⁾						X	
Kytkin	tarkista toiminta	X						
	anna alan liikkeen vaihtaa ¹⁾					X	X	
Jäähdytysilman imuaukot	puhdista		X					
Ruuvit ja mutterit	kiristä							X
Leikkuuterät (leikkuupää)	tarkista silmämääräisesti	X						
	anna alan liikkeen vaihtaa ¹⁾						X	
	tarkista tiukkuus	X						
Turvatarrat	vaihda						X	

¹⁾ STIHL suosittelee STIHL-jälleenmyyjää

Kulutuksen minimointi ja vaurioiden välttäminen

Tässä käyttöohjeessa annettujen ohjeiden noudattaminen vähentää laitteen liiallista kulumista ja vaurioitumista.

Laitetta tulee käyttää, huoltaa ja säilyttää näissä käyttöohjeissa kuvatulla tavalla.

Käyttäjä vastaa itse kaikista turvallisuus-, käyttö- ja huolto-ohjeiden noudattamatta jättämisestä aiheutuvista vaurioista. Tämä koskee erityisesti vaurioita, jotka johtuvat

- muiden kuin STIHLin hyväksymien muutosten teosta tuotteeseen
- sellaisten työkalujen tai lisävarusteiden käytöstä, joita ei ole hyväksytty tähän laitteeseen, jotka eivät sovi laitteeseen tai jotka ovat huonolaatuisia
- laitteen määräysten vastaisesta käytöstä
- laitteen käytöstä urheilu- tai kilpailutapahtumissa
- sekä seurannaisvaurioita, jotka ovat syntyneet viallisia komponentteja käsittävän moottorilaitteen käyttämisestä

Huoltotyöt

Kaikki kohdassa "Huolto- ja hoito-ohjeet" kuvatut työt on tehtävä säännöllisesti. Jos käyttäjä ei itse voi tehdä huoltotöitä, hänen on annettava ne alan ammattilaisen suoritettaviksi.

STIHL suosittelee, että annat kaikki huolto- ja korjaustyöt ainoastaan STIHL-korjaamon suoritettaviksi. STIHL-kauppiat saavat säännöllisesti koulutusta ja teknisiä tietoja.

Jos nämä työt jätetään tekemättä tai jos ne tehdään väärin, voi syntyä vaurioita, joista käyttäjä on itse vastuussa. Näitä ovat mm.

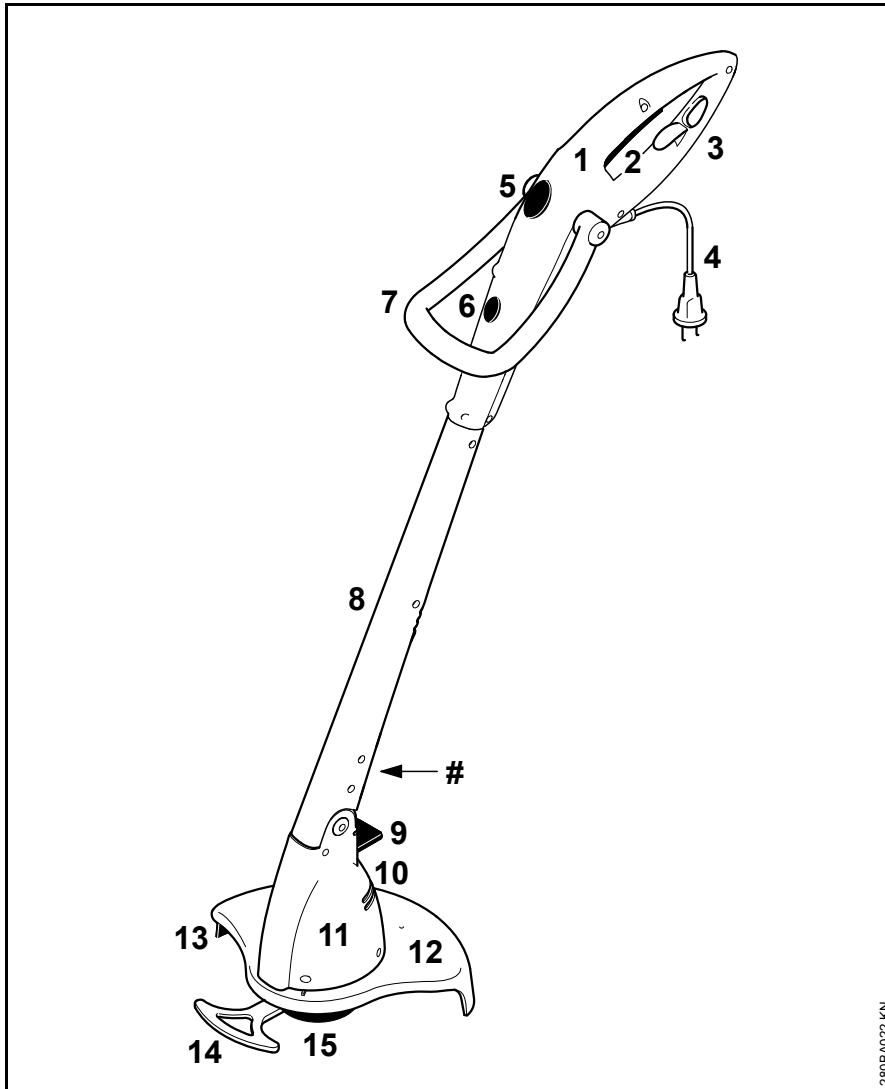
- sähkömoottorin vahingoittuminen huoltotöiden väärän ajoittamisen tai laiminlyöntien vuoksi (esim. jäähdytysilmakanavan riittämätön puhdistaminen)
- väärän sähköliitännän aiheuttamat vahingot (väärä jännite, väärin mitoitettu sähkökaapeli)
- epäasianmukaisesta varastoinnista johtuvat korroosio- ja seurannaisvauriot
- laitteelle aiheutuneet vahingot, jotka johtuvat huonolaatuisten varaosien käytöstä

Kuluvat osat

Jotkut laitteen osat kuluvat normaalissa ohjeiden mukaisessa käytössä, joten ne on vaihdettava käyttötavasta ja -tiheydestä riippuen oikeaan aikaan. Tällaisia osia ovat mm.:

- leikkulaite
- suojus

Tärkeät osat



- 1 Hallintakahva
- 2 Kytkin
- 3 Vedonpoisto
- 4 Liitäntäjohto
- 5 Kaarikahvan vapautusnappi
- 6 Kaarikahvan vapautusnappi (vain FSE 41)
- 7 Kaarikahva
- 8 Runkoputki
- 9 Moottorin kotelon vapautuspainike
- 10 Jäähdytysilman imuaukot
- 11 Moottorikotelo
- 12 Suojus
- 13 Katkaisuterä
- 14 Välikappale (vain FSE 41)
- 15 Leikkuupää
- # Konenumero

280BA022 KN

Tekniset tiedot

Moottori

FSE 31, malli 230 V

Nimellisjännite:	230 V
Taajuus:	50 Hz
Nimellisvirta:	1,1 A
Teho:	245 W
Nimelliskierros-luku kuormituksella:	10 100 1/min
Sulake:	väh. 10 A
Suojausluokka:	II, <input type="checkbox"/>

FSE 41, malli 230 V, 240 V¹⁾

Nimellisjännite:	230 V, 240 V ¹⁾
Taajuus:	50 Hz
Nimellisvirta:	1,7 A
Teho:	400 W
Nimelliskierros-luku kuormituksella:	9 900 1/min
Sulake:	väh. 10 A
Suojausluokka:	II, <input type="checkbox"/>

1) Australiassa käytettävä malli

FSE 41, malli 120 V

Nimellisjännite:	120 V
Taajuus:	60 Hz
Nimellisvirta:	3,8 A
Teho:	400 W

Nimelliskierros-luku kuormituksella:	9 900 1/min
Sulake:	väh. 10 A
Suojausluokka:	II, <input type="checkbox"/>

Pituus

FSE 31:	1 100 mm
FSE 41:	1 180 mm

Paino

Täydellisenä leikkuuterän ja suojuksen kanssa	
FSE 31:	2,2 kg
FSE 31 ¹⁾ :	2,8 kg
FSE 41:	2,6 kg
FSE 41 ¹⁾ :	3,2 kg

1) Isossa-Britanniassa käytettävä malli, jossa 10 m:n liitosjohto

Leikkuupää

Leikkuusiiman halkaisija	
FSE 31:	1,4 mm
FSE 41:	1,4 mm

Leikkuusiiman säilytyspaikka	
FSE 31:	2 x 4 m
FSE 41:	2 x 4 m

Melu- ja värinäarvot

Melu- ja värinäarvot on mitattu laitteiden toimiessa nimellisellä huippunopeudella.

Lisätietoja työnantaja koskevan värinädirektiivin 2002/44/EY vaatimusten täyttämistä, ks. www.stihl.com/vib

Äänenpainetaso L_p standardin EN 50636-2-91 mukaan

FSE 31:	82 dB(A)
FSE 41:	81 dB(A)

Äänitehotaso L_w standardin EN 50636-2-91 mukaan

FSE 31:	92 dB(A)
FSE 41:	93 dB(A)

Tärinäarvo a_{hv} standardin EN 50636-2-91 mukaan

	Kahva vasemmalla	Kahva oikealla
FSE 31:	1,2 m/s ²	1,8 m/s ²
FSE 41:	2,2 m/s ²	1,3 m/s ²

Äänenpainetasolle ja äänitehotasolle kerroin K-on RL 2006/42/EY:n mukaan 2,5 dB (A); värinäarvolle kerroin K on-RL 2006/42/EY:n mukaan 2,0 m/s².

REACH

REACH on kemikaalien rekisteröintiä, arviointia ja lupamenettelyä koskeva EY-asetus.

REACH-asetuksen 1907/2006/EY vaatimusten täyttämistä on tietoa osoitteessa www.stihl.com/reach

Korjausohjeita

Laitteen käyttäjä saa suorittaa vain tässä käyttöohjeessa kuvattuja huolto- ja hoitotoimia. Suuret korjaukset on annettava alan ammattilaisen tehtäväksi.

STIHL suosittaa, että annat huolto- ja korjaustyöt vain STIHL-huollon tehtäväksi. STIHL-jälleenmyyjä koulutetaan säännöllisesti. Heillä on käytettävissään näitä laitteita koskevat tekniset tiedotteet.

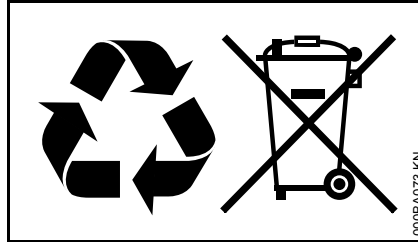
Asenna korjausten yhteydessä ainoastaan STIHLin tähän laitteeseen hyväksymiä tai muita samantasoisia varaosia. Käytä vain korkealaatuisia varaosia. Huonolaatuisten osien käyttö voi aiheuttaa tapaturmia tai vahingoittaa laitetta.

STIHL suosittaa alkuperäisten STIHL-varaosien käyttöä.

Tunnet STIHL-alkuperäisvaraosan STIHL-varaosanumerosta, tekstistä **STIHL** ja tarvittaessa STIHL-varaosamerkistä **GS** (pienikokoisessa osassa voi olla vain merkki).

Hävittäminen

Hävitä laite maakohtaisten ympäristömääräysten mukaisesti.



STIHL-laite ei kuulu sekajätteeseen. Kierrätä STIHL-laite, akku ja pakkaus ympäristömääräysten mukaisesti.

STIHL-jälleenmyyjältä saat hävittämistä koskevat ajantasaiset tiedot.

EU-vaatimustenmukaisuusvakuutus

ANDREAS STIHL AG & Co. KG
Badstr. 115
D-71336 Waiblingen

Saksa

vakuuttaa, että

Tuote:	Sähkökäyttöinen raivaussaha
Merkki:	STIHL
Malli:	FSE 31 FSE 41
Sarjatunniste:	4815

vastaa soveltuvilta osin direktiivien 2011/65/EU, 2006/42/EY, 2014/30/EU ja 2000/14/EY säännöksiä ja että tuote on kehitetty ja valmistettu seuraavien standardien tuotteen valmistuspäivänä voimassa olevien versioiden mukaisesti:

EN 55014-1, EN 55014-2, EN 60335-1, EN 50636-2-91, EN 61000-3-2, EN 61000-3-3

Mitattu ja taattu äänitehotaso on määritetty direktiivin 2000/14/EY liitteen VI ja standardin ISO 11094 mukaisesti.

Arviointimenettelyyn osallistunut ilmoitettu laitos:

DPLF
Deutsche Prüf- und Zertifizierungsstelle
für Land- und Forsttechnik GbR
(NB 0363)
Spremberger Straße 1
D-64823 Groß-Umstadt

suomi

Mitattu äänitehotaso

FSE 31: 92 dB(A)

FSE 41: 93 dB(A)

Taattu äänitehotaso

FSE 31: 94 dB(A)

FSE 41: 95 dB(A)

Teknisten asiakirjojen säilyttäminen:

ANDREAS STIHL AG & Co. KG

Produktzulassung

Valmistusvuosi ja koneen numero on ilmoitettu laitteen päällä.

Waiblingen, 21.2.2017

ANDREAS STIHL AG & Co. KG

puolesta



Thomas Elsner

tuotehallinta- ja palveluasioista
vastaava johtaja



Indice

Per queste Istruzioni d'uso	132
Avvertenze di sicurezza e tecnica operativa	132
Impiego	139
Montaggio dei dispositivi di protezione	140
Allungamento del filo	141
Impostazione delle impugnature	142
Impostazione dell'angolo di lavoro	143
Trasformazione dell'apparecchiatura in tagliabordi	143
Collegamento elettrico dell'apparecchiatura	143
Inserimento dell'apparecchiatura	144
Disinserimento dell'apparecchiatura	144
Conservazione dell'apparecchiatura	145
Sostituzione del filo falciante	145
Istruzioni di manutenzione e cura	146
Ridurre al minimo l'usura ed evitare i danni	147
Componenti principali	148
Dati tecnici	149
Avvertenze per la riparazione	150
Smaltimento	150
Dichiarazione di conformità UE	150

Egregio cliente,

La ringrazio vivamente per avere scelto un prodotto di qualità della ditta STIHL.

Questo prodotto è stato realizzato secondo moderni procedimenti di produzione ed adeguate misure per garantirne la qualità. Siamo impegnati in uno sforzo continuo teso a soddisfare sempre meglio le Sue esigenze e ad agevolare il Suo lavoro.

Se desidera informazioni sulla Sua apparecchiatura, La preghiamo di rivolgersi al Suo rivenditore o direttamente alla nostra società di vendita.

Suo



Dr. Nikolas Stihl

STIHL®

FSE 31, FSE 41

Le presenti Istruzioni d'uso sono tutelate dai diritti d'autore. Tutti i diritti sono riservati, specialmente quelli di riproduzione, traduzione ed elaborazione con sistemi elettronici.

Per queste Istruzioni d'uso

Pittogrammi

Tutti i pittogrammi applicati sull'apparecchiatura sono spiegati in queste Istruzioni d'uso.

Identificazione di sezioni di testo



AVVERTENZA

Avviso di pericolo d'infortunio e di lesioni per persone nonché di gravi danni materiali.



AVVISO

Avviso di pericolo di danneggiamento dell'apparecchiatura o di singoli componenti.

Sviluppo tecnico continuo

STIHL sottopone tutte le macchine e le apparecchiature a un continuo sviluppo; dobbiamo quindi riservarci modifiche di fornitura per quanto riguarda forma, tecnica e dotazione.

Non potranno perciò derivare diritti dai dati e dalle illustrazioni di queste Istruzioni d'uso.

Avvertenze di sicurezza e tecnica operativa



Lavorando con questa apparecchiatura sono richieste particolari misure di sicurezza, perché il lavoro si svolge ad una velocità dell'attrezzo di taglio assai elevata e con la corrente elettrica.



Non mettere in funzione per la prima volta senza avere letto attentamente e per intero le Istruzioni d'uso; conservarle con cura per la successiva consultazione. L'inosservanza delle Istruzioni d'uso può comportare rischi mortali.

Attenersi alle norme di sicurezza delle autorità locali, per es. associazioni professionali, enti per la prevenzione degli infortuni, enti per la sicurezza sul lavoro e altri.

Per chi lavora per la prima volta con l'apparecchiatura: farsi istruire dal rivenditore o da un altro esperto su come operare in modo sicuro – oppure frequentare un corso di addestramento.

L'impiego dell'apparecchiatura non è consentito ai minorenni, esclusi i giovani oltre i 16 anni che vengono addestrati sotto vigilanza.

Tenere lontani bambini, curiosi e animali.

Se non si usa l'apparecchiatura, sistemarla in modo che non sia di pericolo per nessuno. Proteggere l'apparecchiatura dall'accesso non autorizzato; staccare la spina di rete.

L'utente è responsabile per infortuni o pericoli verso terzi o la loro proprietà.

Affidare o prestare l'apparecchiatura solo a persone che conoscono e sanno maneggiare questo modello, dando loro sempre anche le istruzioni d'uso.

Le persone che, per ridotta capacità fisica, sensoriale o mentale, non sono in grado di manovrare con sicurezza l'apparecchiatura, devono usarla solo sotto la vigilanza o secondo le istruzioni di una persona responsabile.

L'impiego di apparecchiature con emissioni acustiche può essere limitato nel tempo da disposizioni nazionali, regionali o locali.

Ogni volta prima di iniziare il lavoro verificare che l'apparecchiatura sia nelle condizioni prescritte. Prestare attenzione specialmente al cavo di collegamento, alla spina di rete e ai dispositivi di sicurezza.

Non usare il cavo di collegamento per tirare o trasportare l'apparecchiatura.

Prima di qualsiasi intervento sull'apparecchiatura, per es. pulizia, manutenzione, sostituzione di parti – **staccare la spina di rete!**

Il riparo dell'apparecchiatura non è in grado di proteggere l'operatore da tutti gli oggetti (sassi, vetri, fili ecc.) proiettati intorno dall'attrezzo di taglio.

Questi possono rimbalzare da qualche parte e colpire l'operatore.

Non usare idropulitrici ad alta pressione per pulire l'apparecchiatura. Il getto d'acqua violento può danneggiarne le parti.

Non spruzzare acqua sull'apparecchiatura

Idoneità fisica

Chi lavora con l'apparecchiatura deve sentirsi riposato, in salute e in buona forma.

Chi per motivi di salute non deve affaticarsi è bene che chieda al proprio medico se può lavorare con l'apparecchiatura.

Non si deve usare l'apparecchiatura dopo avere assunto bevande alcoliche, medicine che pregiudicano la prontezza di riflessi, o droghe.

Accessori e ricambi

Usare solo attrezzi di taglio o accessori omologati da STIHL per questa apparecchiatura, o particolari tecnicamente

equivalenti. Per informazioni in merito rivolgersi a un rivenditore. Usare solo attrezzi o accessori di prima qualità. In caso contrario può esservi il pericolo di infortuni o di danni all'apparecchiatura.

STIHL raccomanda di usare attrezzi e accessori originali STIHL. Le loro caratteristiche sono perfettamente adatte al prodotto e soddisfano le esigenze dell'utente.

Non modificare l'apparecchiatura – si potrebbe comprometterne la sicurezza. STIHL non si assume alcuna responsabilità per danni a persone o cose causati dall'uso di gruppi di applicazione non omologati.

Settori d'impiego

Secondo gli attrezzi di taglio assegnati, usare l'apparecchiatura solo per tagliare erba, vegetazione infestante o simili.

Non è consentito impiegare l'apparecchiatura per altri scopi; si potrebbero causare incidenti o danni

all'apparecchiatura stessa. Non modificare il prodotto – anche questo può causare infortuni o danni all'apparecchiatura.

Abbigliamento ed equipaggiamento

Indossare l'abbigliamento e l'equipaggiamento prescritti.



L'abbigliamento deve essere adatto allo scopo e non d'impaccio. Abito aderente; la tuta, non il camice.

Non portare abiti che possano impigliarsi nel legno, nella sterpaglia o nelle parti in moto dell'apparecchiatura. Non portare sciarpe, cravatte né monili. Raccogliere e legare i capelli lunghi (foulard, berretto, casco ecc.).



Calzare scarpe robuste con suola antiscivolo.

! AVVERTENZA



Per ridurre il pericolo di lesioni agli occhi, portare occhiali di protezione ben aderenti secondo la norma EN 166. Badare alla corretta posizione degli occhiali di protezione.

Portare la visiera e badare alla corretta posizione. La visiera non è una protezione sufficiente per gli occhi.

Portare una protezione acustica "personalizzata" – per es. le capsule auricolari.



Calzare guanti da lavoro robusti di materiale resistente (per es. di pelle).

STIHL offre un'ampia gamma di equipaggiamenti di protezione personalizzati.

Trasporto dell'apparecchiatura

Disinserire sempre l'apparecchiatura e staccare la sua spina di rete.

Su automezzi: assicurare l'apparecchiatura contro il ribaltamento e il danneggiamento.

Prima del lavoro

Controllo dell'apparecchiatura

Controllare che l'apparecchiatura funzioni in modo sicuro – attenersi ai relativi capitoli delle Istruzioni d'uso:

- l'interruttore deve essere scorrevole – dopo il rilascio, l'interruttore deve ritornare nella posizione di partenza
- deve essere ammessa la combinazione di attrezzo di taglio, riparo e impugnatura; tutti i particolari devono essere montati perfettamente. Non usare attrezzi metallici – **pericolo di lesioni!**
- Verificare che l'attrezzo di taglio sia montato correttamente, fissato bene e integro

- Controllare che i dispositivi di protezione (per es. il riparo per attrezzo di taglio) non siano danneggiati o consumati. Sostituire i particolari danneggiati. Non usare l'apparecchiatura con il riparo danneggiato
- Le impugnature devono essere pulite e asciutte, prive di sporco – è importante per una guida sicura dell'apparecchiatura
- Regolare l'impugnatura secondo la propria corporatura.

L'apparecchiatura deve essere usata solo in condizioni di esercizio sicure – **pericolo d'infortunio!**

Mettere in funzione l'apparecchiatura solo se tutti i componenti sono integri e montati stabilmente.

Non modificare i dispositivi di comando e di sicurezza

Quando viene avviata l'apparecchiatura, l'attrezzo di taglio non deve essere a contatto con nessun oggetto né con il terreno.



Evitare il contatto con l'attrezzo di taglio – **pericolo di lesioni!**



L'attrezzo di taglio, dopo che l'apparecchiatura è stata disinserita, continua ancora a muoversi per poco tempo – **effetto d'inerzia!**

Collegamento elettrico

Ridurre il pericolo di folgorazione:

- La tensione e la frequenza dell'apparecchiatura (ved. targhetta dati) devono coincidere con quelle della rete
- Controllare che il cavo di collegamento, la spina e la prolunga siano integri. Non si devono impiegare cavi, giunti e spine danneggiati o cavi di collegamento non conformi alle norme
- Collegamento elettrico solo ad una presa installata a norma

- Perfetto isolamento dei cavi di collegamento e di prolunga, della spina e del giunto.
- Non toccare mai con le mani bagnate la spina di rete, il cavo di collegamento e la prolunga nonché le connessioni elettriche ad innesto.
- La prolunga usata deve corrispondere a quanto prescritto per i singoli casi d'impiego

Posare secondo le norme il cavo di collegamento e la prolunga:

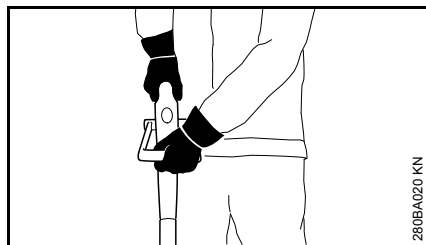
- Osservare le sezioni minime dei singoli cavi – ved. "Allacciamento elettrico dell'apparecchiatura"
- Sistemare e segnalare il cavo di collegamento in modo che non possa essere danneggiato e che non metta a rischio nessuno – **pericolo d'inciampare!**

- L'uso di prolunghe inadatte può essere pericoloso. Usare solo prolunghe omologate per l'impiego esterno, contrassegnate conformemente e che abbiano una sezione sufficiente.
- La spina e il giunto della prolunga devono essere stagni e non devono trovarsi nell'acqua
- Non farli sfregare su spigoli od oggetti appuntiti o taglienti
- Non schiacciarli nelle fessure di porte o finestre
- Se i cavi sono aggrovigliati – estrarre la spina e districare il cavo
- Evitare assolutamente il contatto con l'attrezzo di taglio in rotazione
- Srotolare sempre interamente il cavo dal tamburo, per evitare il rischio d'incendio per surriscaldamento.

Tenuta e guida dell'apparecchiatura

Afferrare sempre l'apparecchiatura per le impugnature **con tutte e due le mani**. Assumere sempre una posizione salda e sicura.

Guidare l'apparecchiatura sempre a destra del corpo.



Mano sinistra sull'impugnatura con staffa, mano destra su quella di comando – anche per i mancini.

Durante il lavoro



Se il cavo di collegamento è stato danneggiato, staccare immediatamente la spina di rete – **pericolo mortale di folgorazione!**

Non danneggiare il cavo di collegamento calpestandolo, schiacciandolo, tirandolo ecc.

Non staccare la spina dalla presa tirandola per il cavo, ma afferrandola direttamente.

Afferrare la spina di rete e il cavo di collegamento solo con le mani asciutte.

Non spruzzare mai acqua sull'apparecchiatura – **pericolo di corto circuito!**

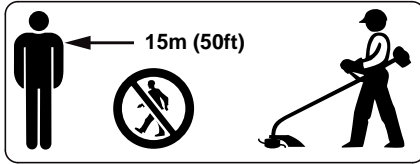


Non lavorare con pioggia né in ambienti bagnati o molto umidi – il motore di comando non è protetto dall'acqua – **pericolo di scossa e di corto circuito!**

Non lasciare l'apparecchiatura alla pioggia.

In caso di pericolo imminente o di emergenza, disinserire subito l'apparecchiatura – rilasciare l'interruttore e il bloccaggio inserimento.

L'apparecchiatura è manovrata da una sola persona – non permettere che altre persone sostino nel raggio d'azione.



Entro un ampio raggio intorno al luogo d'impiego può crearsi il pericolo di lesioni causato da oggetti proiettati via, perciò nel raggio di 15 m non devono trovarsi altre persone. Mantenere questa distanza anche da cose (veicoli, vetri di finestre) – **pericolo di danni materiali!** Anche alla distanza oltre i 15 m non si può escludere il pericolo.



Controllare il terreno: oggetti solidi – sassi, pezzi di metallo e simili possono essere proiettati intorno – anche oltre 15 m – **pericolo di lesioni!**



– e danneggiare l'attrezzo di taglio nonché cose (per es. veicoli parcheggiati, vetri di finestre) (danni materiali).

Non lavorare mai senza il riparo adatto per l'apparecchiatura e per l'attrezzo di taglio – **pericolo di lesioni** per oggetti proiettati intorno!

Non tagliare erba bagnata.

Attenzione sui pendii, sui terreni irregolari ecc. – **pericolo di scivolare!**

Portare il cavo di collegamento sempre dalla parte posteriore dell'apparecchiatura – non camminare all'indietro – **pericolo di inciampare!**

Attenzione agli ostacoli: ceppi, radici – **pericolo d'inciampare!**

Lavorare solo con i piedi sul terreno, mai in posizioni instabili né su una scala o da una piattaforma di sollevamento.

Con le capsule auricolari applicate è necessaria più attenzione e più prudenza – perché la percezione di allarmi (grida, fischi ecc.) è limitata.

Fare pause a tempo debito per prevenire stanchezza e spossatezza – **pericolo d'infortunio!**

Lavorare calmi e concentrati – solo in buone condizioni di luce e di visibilità. Lavorare con prudenza – non mettere in pericolo altre persone.

Lavorare con particolare prudenza nei terreni senza visibilità e con vegetazione fitta.

Controllare periodicamente l'attrezzo di taglio a brevi intervalli, ma immediatamente in caso di alterazioni percettibili:

- Disinserire l'apparecchiatura e, tenendola saldamente, premere sul terreno l'attrezzo per fermarlo, poi estrarre la spina
- Controllare lo stato e l'accoppiamento fisso, attenzione alle incrinature

- Sostituire immediatamente gli attrezzi danneggiati, anche se con incrinature capillari esigue
- Pulire periodicamente la sede dell'attrezzo da erba e sterpaglia – togliere gli intasamenti nella zona dell'attrezzo di taglio o del riparo

Per sostituire l'attrezzo, disinserire l'apparecchiatura ed estrarre la spina. Per l'avvio accidentale del motore – **pericolo di lesioni!**

Non continuare a usare né riparare attrezzi danneggiati o incrinati cercando di saldarli o di raddrizzarli – deformazione (squilibrio).

Possono staccarsi particelle o frammenti e colpire ad alta velocità l'operatore o terzi, procurando **gravissime lesioni!**

Usare il riparo solo con coltello montato come prescritto, per accorciare il filo alla lunghezza consentita.

Evitare il contatto con il coltello – **pericolo di lesioni!**

Per regolare a mano il filo, disinserire assolutamente l'apparecchiatura e staccare la spina dalla presa – **pericolo di lesioni!**

L'uso improprio con fili troppo lunghi riduce il regime di esercizio del motore. Questo causa il surriscaldamento e danni al motore.

Non sostituire il filo falciante con uno di metallo – **pericolo di lesioni!**

Se l'apparecchiatura ha subito sollecitazioni improprie (per es. effetti di urto o caduta) controllarne assolutamente la sicurezza di funzionamento prima di rimetterla in funzione – ved. anche "Prima del lavoro". Verificare innanzitutto che i sistemi di sicurezza funzionino correttamente. Non continuare in nessun caso a usare apparecchiature prive di sicurezza funzionale. In caso di dubbio rivolgersi al rivenditore.

Prima di lasciare l'apparecchiatura: disinserire il motore – staccare la spina di rete.

Vibrazioni

Questa apparecchiatura si distingue per la bassa sollecitazione vibratoria sulle mani.

Si consiglia però all'utente la visita medica se, nel caso specifico, vi fosse il sospetto di disturbi alla circolazione sanguigna delle mani (per es. formicolio delle dita)

Manutenzione e riparazioni

Prima di qualsiasi intervento sull'apparecchiatura spegnere sempre l'apparecchiatura e staccare la spina. L'avvio inavvertito del motore può creare **pericolo di lesioni!**

Fare regolarmente la manutenzione dell'apparecchiatura. Eseguire solo le operazioni di manutenzione e di riparazione descritte nelle Istruzioni d'uso. Per tutti gli altri interventi, rivolgersi ad un rivenditore.

STIHL raccomanda di fare eseguire le operazioni di manutenzione e di riparazione solo presso un rivenditore STIHL.

Ai rivenditori STIHL vengono regolarmente messi a disposizione corsi di aggiornamento e informazioni tecniche.

Usare solo ricambi di prima qualità, diversamente può esservi il pericolo di infortuni o di danni all'apparecchiatura. Per informazioni in proposito rivolgersi ad un rivenditore.

STIHL raccomanda di usare ricambi originali STIHL, le cui caratteristiche sono perfettamente adatte all'apparecchiatura e soddisfano le esigenze dell'utente.

Non modificare l'apparecchiatura – si può comprometterne la sicurezza – **pericolo d'infortunio!**

Controllare periodicamente l'integrità e l'invecchiamento (fragilità) dell'isolamento del cavo e della spina di collegamento.

componenti elettrici, come per es. il cavo di collegamento, devono essere riparati o sostituiti esclusivamente da elettrotecnici qualificati.

Pulire con un panno i componenti di plastica. I detersivi aggressivi possono danneggiare il materiale.

Non spruzzare acqua sull'apparecchiatura

Controllare l'accoppiamento fisso delle viti di fissaggio dei dispositivi di sicurezza e dell'attrezzo di taglio. Se necessario, stringere le viti..

Se occorre, pulire le fessure per l'aria di raffreddamento sulla carcassa motore.

Conservare l'apparecchiatura in un locale sicuro e asciutto.

Impiego

Falciatura



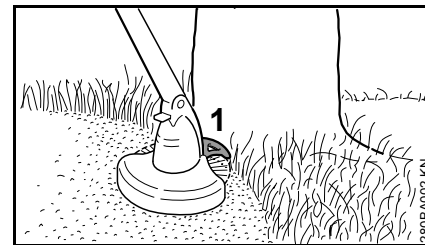
- Tenere l'apparecchiatura con entrambe le mani – la destra sull'impugnatura di comando (1) – la sinistra su quella a staffa (2)
- stare dritti – tenere l'apparecchiatura rilassati e sempre sul lato destro del corpo
- l'attrezzo di taglio non deve toccare oggetti né il terreno
- spostare uniformemente l'apparecchiatura a destra e a sinistra, inclinando in avanti la testa falciante di 20 - 30°
- la distanza del filo dalla superficie erbosa determina l'altezza di taglio

- falciare possibilmente con il lato sinistro – in questo modo i pezzetti di vegetali e le pietre vengono proiettati lontano dall'operatore
- evitare il contatto con recinzioni, muri, sassi ecc., contribuirebbe ad aumentare l'usura

Falciatura sotto ostacoli

Per falciare meglio sotto i cespugli si può spostare l'angolo fra lo stelo e la testa (ved. "Impostazione dell'angolo di lavoro").

Lavoro con il distanziatore (solo FSE 41)



Il distanziatore (1)

- delimita il raggio d'azione del filo
- durante la falciatura protegge dai danni che potrebbe causare il filo in rotazione (per es. le cortecce degli alberi)
- nel taglio dei bordi stabilisce la distanza dal terreno

Taglio dei bordi (solo FSE 41)



Con poche manovre è possibile trasformare l'apparecchiatura in un tagliabordi (ved. "Trasformazione dell'apparecchiatura in tagliabordi").

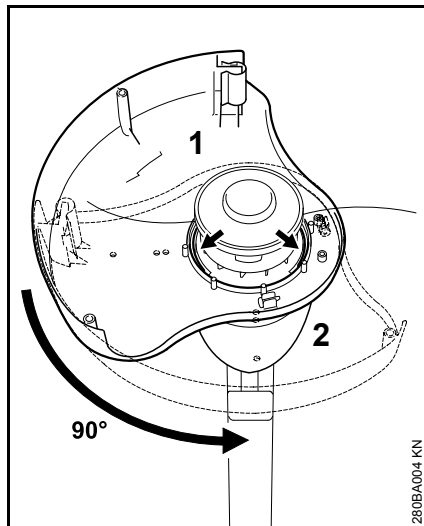
- Usare l'apparecchiatura come illustrato
- Guidare il filo lungo il bordo erboso – tenendo l'apparecchiatura alla giusta distanza dal suolo o usando il distanziatore

Smaltimento

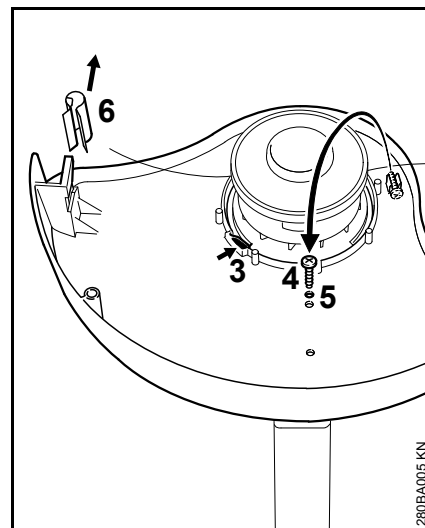


Non buttare i residui dello sfalcio ai rifiuti domestici, ma metterli nel compost.

Montaggio dei dispositivi di protezione

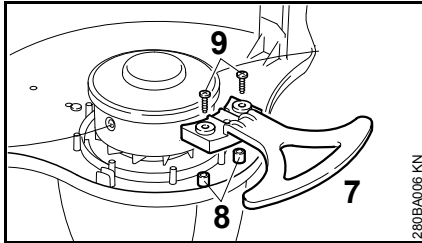


- Applicare dal basso il riparo (1) sulla carcassa motore (2)
- superficie protettiva verso sinistra
- girare il riparo di 90° nelle scanalature di guida



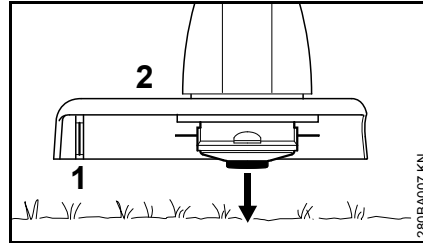
- il nottolino di bloccaggio (3) deve essere innestato
- togliere la vite (4) dal supporto, avvitarla nell'apertura (5) e stringerla
- togliere la copertura (6) dal coltello troncafilo

Montaggio del distanziatore (solo FSE 41)



- Inserire il distanziatore (7) sulle sporgenze (8) e sulla centratura nel riparo; fissarlo con le 2 viti (9)

Allungamento del filo



- Tenere la testa rotante parallela alla superficie erbosa – battere qualche colpo sul terreno – il filo si allunga di circa 3 cm

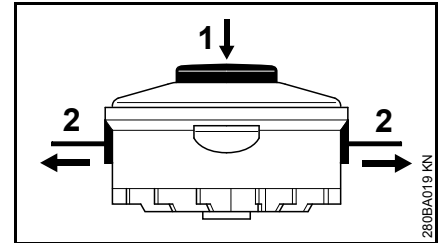
Il coltello (1) sul riparo (2) accorcia i fili troppo lunghi alla lunghezza ottimale – evitare perciò di battere ripetuti colpi.

Il filo si allunga soltanto se entrambe le estremità sono ancora lunghe almeno 2,5 cm

Se il filo è più corto di 2,5 cm, allungarlo a mano, ved. "Regolazione manuale del filo".

Regolazione manuale del filo

- Disinserire l'apparecchiatura
- staccare il cavo di collegamento dalla presa
- capovolgere l'apparecchiatura

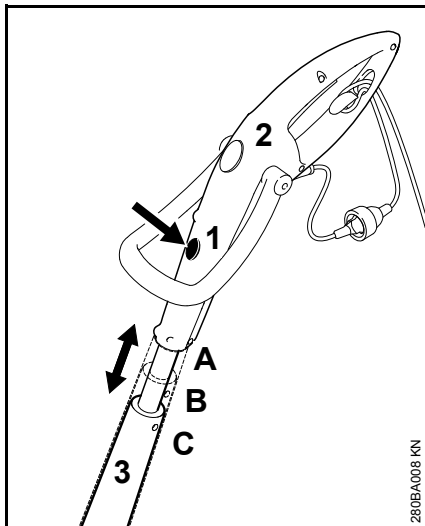


- premere a fondo il pulsante (1) sul corpo bobina
- estrarre le estremità del filo (2) dal corpo bobina

Se il filo nella bobina è esaurito, ricaricarlo, ved. "Sostituzione del filo falciante".

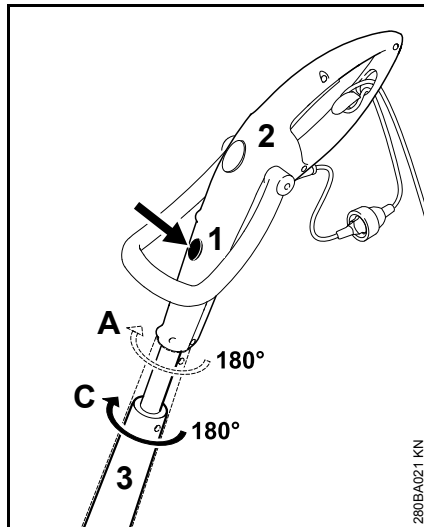
Impostazione delle impugnature

Impostazione della lunghezza dello stelo (solo FSE 41)



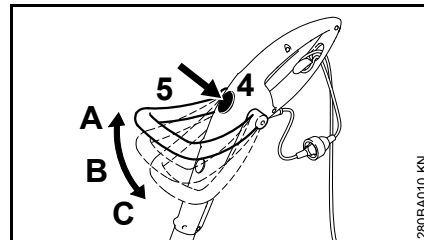
- Premere lo sbloccaggio (1)
- tirare in senso longitudinale l'impugnatura di comando (2) verso lo stelo (3) e innestare a scatto; 3 posizioni d'innesto: A, B e C

Impostazione dell'angolo di comando (solo FSE 41)



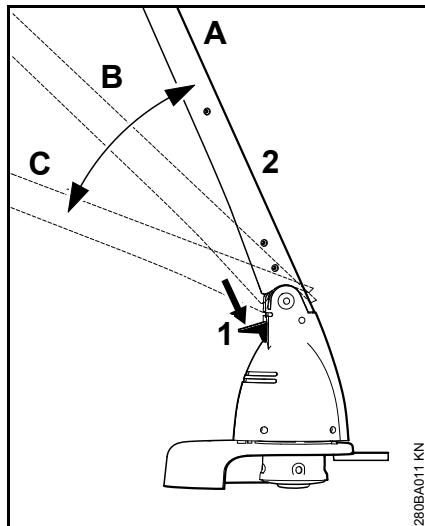
- possibile solo in posizione longitudinale A e C
- Premere lo sbloccaggio (1)
- girare di 180° l'impugnatura di comando (2) verso lo stelo (3) e innestare a scatto; 2 posizioni d'innesto: 0° e 180°

Impostazione dell'impugnatura a staffa



- Premere lo sbloccaggio (4)
- inclinare l'impugnatura a staffa (5) e innestarla a scatto; 3 posizioni d'innesto: A, B e C

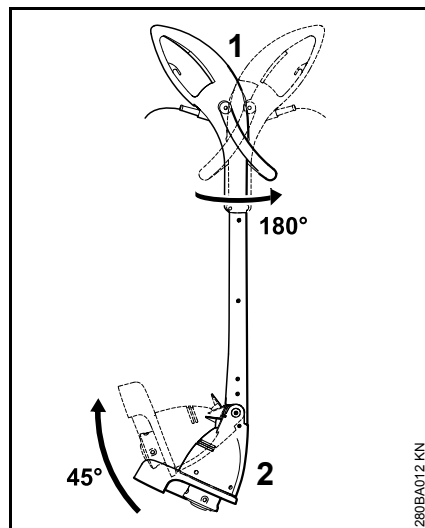
Impostazione dell'angolo di lavoro



- Premere lo sbloccaggio (1)
- inclinare lo stelo (2) e innestare a scatto; 3 posizioni d'innesto: A, B e C

Trasformazione dell'apparecchiatura in tagliabordi

solo FSE 41



- girare l'impugnatura di comando (1) di 180° rispetto allo stelo e innestarla a scatto; ved. "Impostazione delle impugnature"
- inclinare di 45° lo stelo (2) e innestarlo a scatto; ved. "Impostazione dell'angolo di lavoro"

Collegamento elettrico dell'apparecchiatura

la tensione e la frequenza dell'apparecchiatura (ved. targhetta d'identificazione) devono coincidere con quelle della rete

La protezione minima dell'allacciamento alla rete deve essere eseguita in base a quanto stabilito dai dati tecnici – ved. "Dati tecnici".

L'apparecchiatura deve essere collegata all'alimentazione di corrente tramite un interruttore di sicurezza per correnti di guasto, che interrompe l'alimentazione appena la corrente differenziale di massa supera i 30 mA.

Il collegamento alla rete deve corrispondere alle norme IEC 60364 e alle norme in vigore nei vari paesi.

Prolunga

La prolunga deve presentare almeno le stesse caratteristiche di costruzione del cavo di collegamento dell'apparecchiatura. Badare all'identificazione del tipo di costruzione (denominazione del tipo) prevista sul cavo di collegamento.

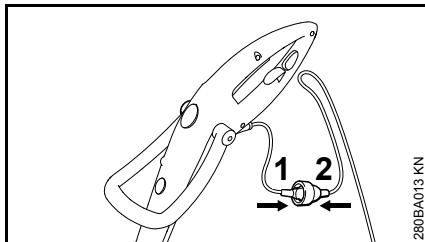
I fili del cavo devono presentare, secondo la tensione di rete e la lunghezza del cavo, la sezione minima indicata.

Lunghezza cavo	Sezione minima
220 V – 240 V:	
fino a 20 m	1,5 mm ²
da 20 m a 50 m	2,5 mm ²

100 V – 127 V:

fino a 10 m AWG 14 / 2,0 mm²

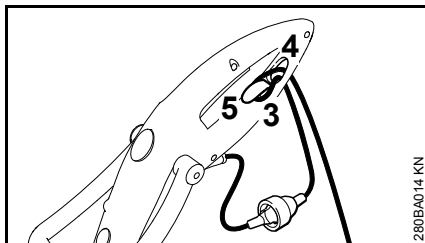
da 10 m a 30 m AWG 12 / 3,5 mm²



- innestare la spina di rete (1) nel raccordo (2) della prolunga.

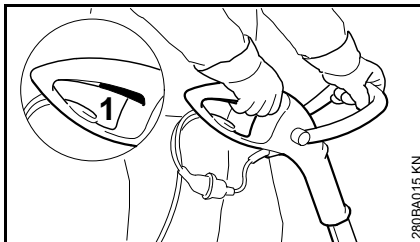
Scarico della trazione

Lo scarico della trazione protegge il cavo di collegamento dal danneggiamento.



- formare un'ansa con la prolunga
- Fare passare l'ansa (3) attraverso l'apertura (4)
- Fare passare l'ansa (3) sopra il gancio (5) e stringerla
- inserire la spina della prolunga in una presa di rete installata a norma.

Inserimento dell'apparecchiatura



- Assumere una posizione salda e sicura
- afferrare l'apparecchiatura con entrambe le mani – la destra sull'impugnatura di comando, la sinistra sull'impugnatura circolare
- stare dritti – tenere l'apparecchiatura rilassati e sempre sul lato destro del corpo
- l'attrezzo di taglio non deve toccare oggetti né il terreno
- Premere l'interruttore (1)

Disinserimento dell'apparecchiatura

- Lasciare l'interruttore

! AVVERTENZA

Dopo il rilascio dell'interruttore l'attrezzo di taglio gira ancora per breve tempo – **effetto d'inerzia!**

Nelle pause prolungate – staccare la spina.

Se non si usa più l'apparecchiatura, conservarla in modo che non vi sia pericolo per nessuno.

Accertarsi che non sia possibile accedervi senza permesso.

Conservazione dell'apparecchiatura

In caso d'inattività di oltre 3 mesi circa:

- pulire a fondo l'apparecchiatura, specialmente le fessure per l'aria di raffreddamento
- estrarre il corpo bobina con il filo, pulirlo e controllarlo

L'elasticità, e quindi la durata, del filo si mantiene più a lungo conservando quest'ultimo in un contenitore d'acqua.

- collocare l'apparecchiatura in un luogo asciutto e sicuro. Impedirne l'uso non autorizzato (per es. da parte dei bambini).

Sostituzione del filo falciante

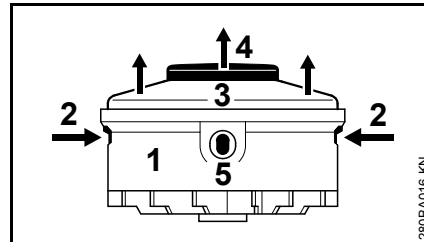
Preparazione dell'apparecchiatura

- Disinserire l'apparecchiatura
- staccare il cavo di collegamento dalla presa
- capovolgere l'apparecchiatura

Rimozione del filo residuo

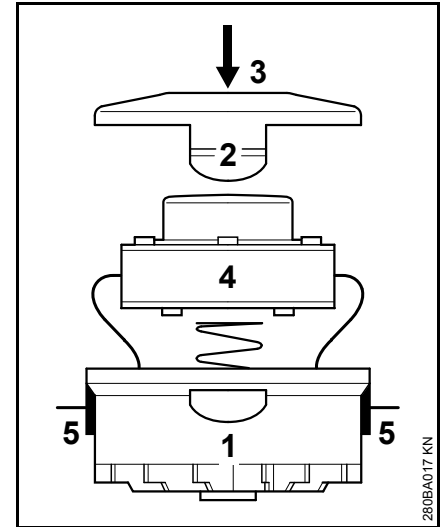
Nel normale esercizio la scorta di filo della testa falciante viene quasi completamente esaurita.

smontare il corpo bobina



- tenere ferma la sede (1)
- premere le linguette (2) e togliere il coperchio (3)
- estrarre il corpo bobina (4) dalla sede

Montaggio di una nuova bobina



- Usare fili di 1,4 mm di diametro
- fare passare le estremità del filo attraverso le aperture (5) nella sede (1)
- inserire il corpo bobina (4) nella sede
- premervi sopra il coperchio (3) fino a percepire l'innesto a scatto delle due linguette (2)

Istruzioni di manutenzione e cura

Le indicazioni seguenti si riferiscono a normali condizioni d'impiego. In caso di condizioni più gravose (notevole produzione di polvere ecc.) e di tempi d'impiego quotidiano più lunghi, occorre abbreviare conformemente gli intervalli indicati.		prima di iniziare il lavoro	al termine del lavoro o quotidianamente	ogni settimana	ogni mese	in caso di guasto	in caso di danneggiamento	se occorre
Apparecchiatura completa	controllo visivo (condizioni)	X						
	pulizia		X					
Cavo di collegamento	controllo	X						
	sostituzione da parte del rivenditore ¹⁾						X	
Interruttore	controllo funzionale	X						
	sostituzione da parte del rivenditore ¹⁾					X	X	
Aperture di aspirazione dell'aria di raffreddamento	pulizia		X					
Viti e dadi accessibili	stringere							X
Attrezzi di taglio (testa falciante)	controllo visivo	X						
	sostituzione da parte del rivenditore ¹⁾						X	
	controllo dell'accoppiamento fisso	X						
Adesivo per la sicurezza	sostituzione						X	

¹⁾ STIHL consiglia il rivenditore STIHL

Ridurre al minimo l'usura ed evitare i danni

Osservando le direttive di queste Istruzioni d'uso si evita un'eccessiva usura e danni all'apparecchiatura.

L'uso, la manutenzione, la conservazione dell'apparecchiatura devono essere eseguiti fedelmente come descritto in queste Istruzioni d'uso.

L'utente è responsabile di tutti i danni causati dall'inosservanza delle avvertenze riguardanti la sicurezza, l'uso e la manutenzione, in particolare per:

- modifiche al prodotto non autorizzate da STIHL
- impiego di attrezzi o accessori non ammessi o non idonei per l'apparecchiatura, o di qualità inferiore
- uso non conforme alla destinazione dell'apparecchiatura
- impiego dell'apparecchiatura in manifestazioni competitive o in gare
- danni conseguenti all'impiego continuato dell'apparecchiatura con componenti difettosi

Lavori di manutenzione

Tutti gli interventi riportati nel capitolo „Istruzioni di manutenzione e cura“ devono essere periodicamente eseguiti. Se l'utente non può farlo di persona, deve affidarli a un rivenditore.

STIHL raccomanda di fare eseguire le operazioni di manutenzione e di riparazione solo dal rivenditore STIHL. I rivenditori STIHL vengono regolarmente aggiornati e dotati di informazioni tecniche.

Se questi lavori vengono trascurati o eseguiti non a regola d'arte, si possono verificare danni, dei quali deve rispondere l'utente stesso. Fra questi si trovano:

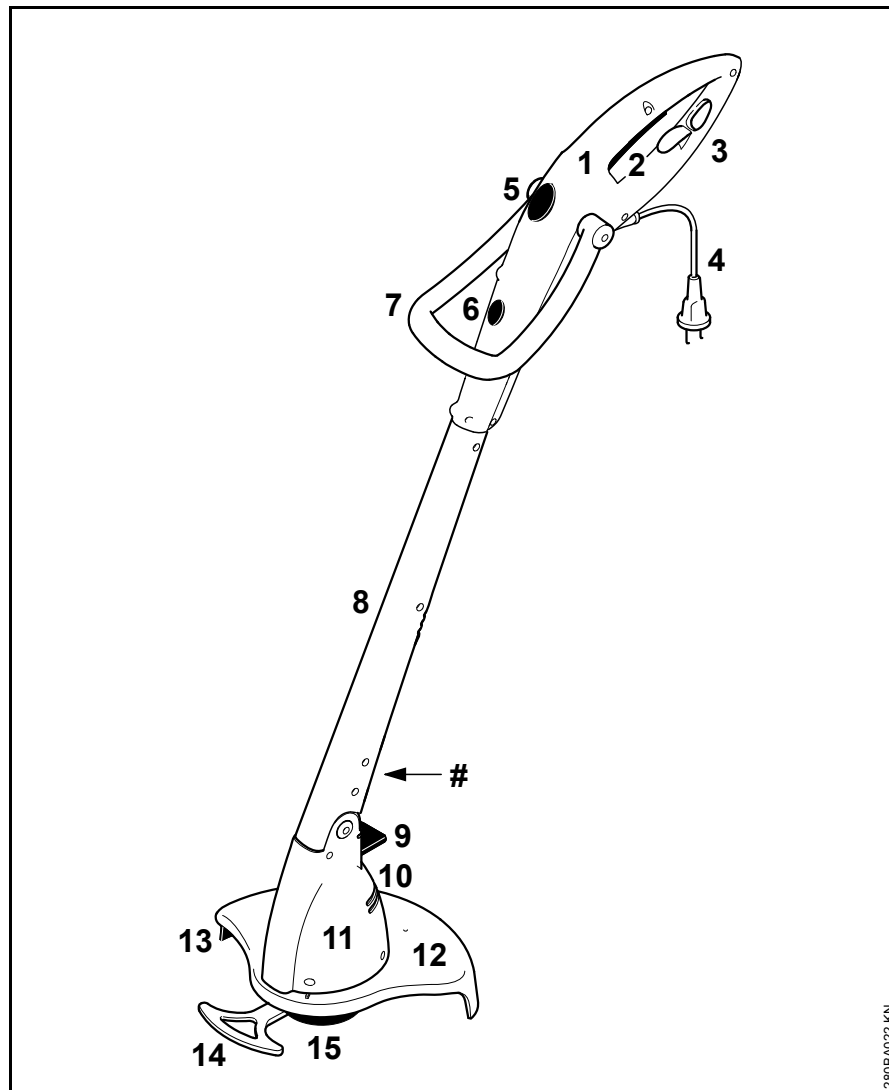
- danni al motore elettrico conseguenti ad una manutenzione non tempestiva o insufficiente (per es. pulizia insufficiente del condotto dell'aria di raffreddamento)
- danni causati dal collegamento elettrico sbagliato (tensione, cavi di alimentazione di sezione insufficiente)
- danni da corrosione e altri danni conseguenti a conservazione impropria
- danni all'apparecchiatura conseguenti all'uso di parti di ricambio di qualità inferiore.

Particolari soggetti a usura

Anche con un impiego corretto, alcuni particolari dell'apparecchiatura sono soggetti ad una normale usura e devono essere sostituiti a tempo debito secondo il tipo e la durata dell'impiego. Questi sono, fra gli altri:

- Attrezzo di taglio
- Riparo

Componenti principali




- 1 Impugnatura di comando
- 2 Commutatore
- 3 Scarico della trazione
- 4 Cavo di collegamento
- 5 Sbloccaggio per impugnatura a staffa
- 6 Sbloccaggio per impugnatura di comando (solo FSE 41)
- 7 Impugnatura a staffa
- 8 Stelo
- 9 Sbloccaggio per carcassa motore
- 10 Aperture di aspirazione dell'aria di raffreddamento
- 11 Carcassa motore
- 12 Riparo
- 13 Coltello tranciafilo
- 14 Distanziatore (solo FSE 41)
- 15 Testa falciante
- # Numero di matricola


Dati tecnici

Motore

FSE 31, versione 230 V

Tensione nominale:	230 V
Frequenza:	50 Hz
Intensità corrente nominale:	1,1 A
Potenza:	245 W
Regime nominale sotto carico:	10100 giri/min
Protezione:	min. 10 A
Classe di protezione:	II, 


FSE 41, versione 230 V, 240 V¹⁾

Tensione nominale:	230 V, 240 V ¹⁾
Frequenza:	50 Hz
Intensità corrente nominale:	1,7 A
Potenza:	400 W
Regime nominale sotto carico:	9900 giri/min
Protezione:	min. 10 A
Classe di protezione:	II, 

¹⁾ Versione per l'Australia

FSE 41, versione 120 V

Tensione nominale:	120 V
Frequenza:	60 Hz
Intensità corrente nominale:	3,8 A
Potenza:	400 W

Regime nominale sotto carico:	9900 giri/min
Protezione:	min. 10 A
Classe di protezione:	II, 

Lunghezza

FSE 31:	1100 mm
FSE 41:	1180 mm

Peso

completa di attrezzo di taglio e riparo	
FSE 31:	2,2 kg
FSE 31 ¹⁾ :	2,8 kg
FSE 41:	2,6 kg
FSE 41 ¹⁾ :	3,2 kg

¹⁾ Versione con 10 m di cavo di collegamento per Gran Bretagna

Testa falciante

Diametro del filo falciante	
FSE 31:	1,4 mm
FSE 41:	1,4 mm
Riserva di filo falciante	
FSE 31:	2 x 4 m
FSE 41:	2 x 4 m

Valori acustici e vibratori

Per determinare i valori acustici e vibratori si considera il regime massimo nominale delle condizioni di funzionamento.

Per altri particolari sull'osservanza della direttiva 2002/44/CE Vibrazione per il datore di lavoro, ved. www.stihl.com/vib

Livello di pressione acustica L_p secondo EN 50636-2-91

FSE 31:	82 dB(A)
FSE 41:	81 dB(A)

Livello di potenza acustica L_w secondo EN 50636-2-91

FSE 31:	92 dB(A)
FSE 41:	93 dB(A)

Valore vibratorio a_{hv} secondo EN 50636-2-91

	Impugna- tura sinistra	Impugna- tura destra
FSE 31:	1,2 m/s ²	1,8 m/s ²
FSE 41:	2,2 m/s ²	1,3 m/s ²

Per il livello di pressione acustica e per quello di potenza acustica, il valore K-secondo RL 2006/42/CE = 2,5 dB(A); per l'accelerazione vibratoria il valore K-secondo RL 2006/42/CE corrisponde a = 2,0 m/s².

REACH

REACH indica una direttiva CE per la registrazione, la classificazione e l'omologazione dei prodotti chimici.

Per informazioni sull'adempimento della direttiva REACH (EG) n. 1907/2006, ved. www.stihl.com/reach

Avvertenze per la riparazione

Gli utenti di questa apparecchiatura possono eseguire solo le operazioni di manutenzione e di cura descritte nelle Istruzioni d'uso. Le riparazioni più complesse devono essere eseguite solo da rivenditori.

STIHL consiglia di fare eseguire le operazioni di manutenzione e di riparazione solo presso rivenditori STIHL. Ai quali sono regolarmente offerti corsi di aggiornamento e messe a disposizione informazioni tecniche.

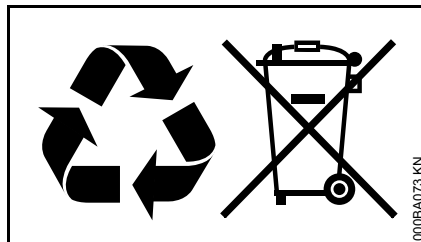
Nelle riparazioni montare solo particolari autorizzati da STIHL per questa apparecchiatura o particolari tecnicamente equivalenti. Usare solo ricambi di prima qualità. Diversamente può esservi il pericolo di infortuni o di danni all'apparecchiatura.

STIHL consiglia di impiegare ricambi originali STIHL.

I ricambi originali STIHL si riconoscono dal numero di codice STIHL del ricambio, dal logo **STIHL** ed eventualmente dalla sigla d'identificazione del ricambio STIHL **GI** (i ricambi piccoli possono portare anche solo la sigla).

Smaltimento

Nello smaltimento, rispettare le specifiche norme dei singoli paesi.



I prodotti STIHL non fanno parte dei rifiuti domestici. Conferire il prodotto, la batteria, l'accessorio e l'imballaggio STIHL al riutilizzo ecologico.

Presso il rivenditore STIHL sono disponibili informazioni aggiornate sugli accessori a richiesta.

Dichiarazione di conformità UE

ANDREAS STIHL AG & Co. KG
Badstr. 115
D-71336 Waiblingen

Germania

dichiara sotto la propria responsabilità che

Tipo di costruzione: Decespugliatore elettrico
Marchio di fabbrica: STIHL
Modello: FSE 31
FSE 41

Identificazione di serie: 4815

corrisponde alle disposizioni pertinenti di cui alle direttive 2011/65/UE, 2006/42/CE, 2014/30/UE e 2000/14/CE ed è stato sviluppato e fabbricato conformemente alle versioni delle seguenti norme valedoli alla rispettiva data di produzione:

EN 55014-1, EN 55014-2, EN 60335-1, EN 50636-2-91, EN 61000-3-2, EN 61000-3-3

La determinazione del livello di potenza acustica misurato e di quello garantito è stata eseguita sulla base alla direttiva 2000/14/CE, Allegato VI, in applicazione della norma ISO 11094.

Ufficio incaricato eletto:

DPLF
Deutsche Prüf- und Zertifizierungsstelle
für Land- und Forsttechnik GbR
(NB 0363)
Spremberger Straße 1
D-64823 Groß-Umstadt

Livello di potenza acustica misurato

FSE 31: 92 dB(A)

FSE 41: 93 dB(A)

Livello di potenza acustica garantito

FSE 31: 94 dB(A)

FSE 41: 95 dB(A)

Documentazione tecnica conservata
presso:

ANDREAS STIHL AG & Co. KG
Produktzulassung

L'anno di costruzione e il numero di
matricola sono indicati
sull'apparecchiatura.

Waiblingen, 21.02.2017

ANDREAS STIHL AG & Co. KG

Per incarico



Thomas Elsner

Responsabile Gestione Prodotti e
Assistenza



Indholdsfortegnelse

Om denne brugsvejledning	153
Sikkerhedshenvisninger og arbejdsteknik	153
Anvendelse	160
Montering af beskyttelsesanordninger	161
Justering af snor til græshoved	162
Indstilling af håndtag	162
Indstilling af arbejdsvinkel	163
Ombygning af redskabet til kantklipper	164
Elektrisk tilslutning af maskinen	164
Start af redskabet	165
Stop af maskinen	165
Opbevaring af redskabet	165
Udskiftning af snor til græshoved	166
Henvisninger til vedligeholdelse og pasning	167
Minimering af slitage og undgåelse af skader	168
Vigtige komponenter	169
Tekniske data	170
Reparationsvejledning	171
Bortskaffelse	171
EU-overensstemmelseserklæring	171

Kære kunde

Tak fordi du har bestemt dig for et
STIHL-kvalitetsprodukt.

Dette produkt er fremstillet efter
moderne produktionsmetoder og med
omfattende kvalitetssikring. Vi vil gøre
alt for at sikre, at du bliver tilfreds med
redskabet og kan anvende det uden
problemer.

Hvis du har spørgsmål vedrørende
redskabet, bedes du kontakte din
forhandler eller vores salgsselskab.

Venlig hilsen



Dr. Nikolas Stihl

STIHL®

Denne betjeningsvejledning er beskyttet af ophavsretten. Alle rettigheder forbeholdes, især retten til kopiering, oversættelse og behandling med elektroniske systemer.

Om denne brugsvejledning

Billedssymboler

Alle billedssymboler, der er anbragt på maskinen, er forklaret i denne betjeningsvejledning.

Angivelse af tekstafsnit



ADVARSEL

Advarsel om risiko for personulykker og tilskadekomst, samt tungtvejende tingskader.



BEMÆRK

Advarsel om risiko for beskadigelse af redskab eller enkeltkomponenter.

Teknisk videreudvikling

STIHL arbejder løbende med videreudvikling af alle maskiner og redskaber; vi må derfor forbeholde os ret til ændringer i leveringsomgang, form, teknik og udstyr.

Der kan således ikke gøres krav gældende ud fra angivelser og illustrationer i denne betjeningsvejledning.

Sikkerhedshenvisninger og arbejdsteknik



Der er behov for særlige sikkerhedsforanstaltning er ved arbejde med dette redskab, da der arbejdes med skæreværktøjer med et højt omdrejningstal og med elektrisk strøm.



Læs hele betjeningsvejledningen opmærksomt igennem, før redskabet tages i brug første gang, og opbevar den sikkert til senere brug. Det kan være livsfarligt ikke at overholde instrukserne i betjeningsvejledningen.

Landespecifikke sikkerhedsforskrifter fra f.eks. faglige foreninger, socialkasser, myndigheder for arbejdssikkerhed og andre, skal overholdes.

Hvis det er første gang, du arbejder med redskabet: Få sælgeren eller en anden fagkyndig til at vise dig, hvordan du håndterer det sikkert – eller deltag i et fagkursus.

Mindreårige må ikke arbejde med redskabet – bortset fra unge over 16 år, som bliver uddannet under opsyn.

Børn, tilskuere og dyr skal holdes på afstand.

Hvis redskabet ikke er i brug, skal det stilles til side på en måde, så det ikke er til fare for nogen. Sikr redskabet så uvedkommende ikke har adgang til det, træk netstikket ud.

Brugeren er ansvarlig for ulykker eller farer, som opstår over for andre personer eller disses ejendom.

Redskabet må kun udleveres eller udlejes til personer, som er fortrolige med denne model og dens betjening – og betjeningsvejledningen skal altid medfølge.

Personer, som på grund af begrænsede fysiske, sensoriske eller intellektuelle

evner ikke er i stand til at betjene redskabet på en sikker måde, må kun arbejde med det under opsyn af eller efter anvisninger fra en ansvarlig person.

Brugen af støjemitterende redskaber kan være tidsmæssigt begrænset af nationale eller lokale forskrifter.

Redskabet skal kontrolleres for forskriftsmæssig stand inden arbejdet påbegyndes. Vær især opmærksom på tilslutningsledning, el-stik og sikkerhedsanordninger.

Brug ikke tilslutningsledningen til at trække eller transportere redskabet med.

Forud for alt arbejde på redskabet, som eksempelvis rengøring, service, udskiftning af dele – **tag netstikket ud!**

Redskabets beskyttelseskærm kan ikke beskytte brugeren mod alle genstande (sten, glas, ståltråd etc.), som slynges væk af skæreværktøjet. Disse genstande kan prelle af på andre ting og derefter ramme brugeren.

Der må ikke bruges højtryksrenser til rensning af redskabet. Den hårde vandstråle kan beskadige dele af redskabet.

Sprøjt ikke vand på redskabet.

Legemlig egnethed

Enhver, der arbejder med redskabet, skal være udhvilet, rask og i god kondition.

Den, som af helbredsmæssige grunde ikke må anstrenge sig, skal spørge lægen, om det er muligt, at han eller hun arbejder med redskabet.

Redskabet må ikke betjenes efter indtagelse af alkohol, medicin eller stoffer, som påvirker reaktionsevnen.

Tilbehør og reservedele

Montér kun de skæreværktøjer eller tilbehør, som STIHL har godkendt til dette redskab, eller teknisk tilsvarende dele. Kontakt din STIHL-forhandler, hvis du har spørgsmål vedrørende dette. Brug kun værktøj og tilbehør

af høj kvalitet, ellers kan der være fare for uheld eller skader på redskabet.

STIHL anbefaler at anvende STIHLs værktøjer og tilbehør. Disse er på grund af deres egenskaber optimalt tilpasset produktet og brugerens krav.

Foretag ikke ændringer på redskabet – det kan forringe sikkerheden. STIHL fraskriver sig ethvert ansvar for person- og materielle skader, der opstår som følge af brug af ikke godkendte monterede dele.

Anvendelsesområder

Brug kun redskabet til græsslåning, kratrydning eller lignende – afhængigt af de monterede skæreværktøjer.

Brug af redskabet til andre formål er ikke tilladt og kan føre til ulykker eller skader på redskabet. Foretag ingen ændringer på redskabet – også dette kan medføre ulykker eller skader på redskabet.

Arbejdstøj og udstyr

Bær forskriftsmæssig beklædning og udstyr.



Beklædningen skal være formålstjenlig og må ikke hindre bevægelser. Bær tætsiddende tøj – overalls ikke arbejdskittel.

Bær ikke beklædning, som kan sætte sig fast i træ, krat eller redskabets roterende dele. Heller ikke halstørklæde, slips eller smykker. Langt hår skal samles og sikres (f.eks. med tørklæde, hætte eller hjelm).



Brug solide sko med skridsikre såle.

! ADVARSEL



For at reducere faren for øjenskader skal der bæres tætsiddende beskyttelsesbrille ifølge standard EN 166. Sørg for at beskyttelsesbrillen sidder korrekt.

Bær ansigtsbeskyttelse og sørg for at den sidder korrekt. Ansigtsbeskyttelse er ikke tilstrækkelig øjenbeskyttelse.

Bær "personligt" høreværn – f.eks. kapselhøreværn.



Bær robuste arbejdshandsker i modstandsdygtigt materiale (f.eks. læder).

STIHL tilbyder et omfattende sortiment inden for personligt sikkerhedsudstyr.

Transport af redskabet

Sluk altid redskabet og tag redskabets netstik ud.

I køretøjer: Sørg for at sikre redskabet mod at kunne vælte og blive beskadiget.

Inden arbejdet påbegyndes

Kontrollér redskabet

Kontrollér redskabets driftssikkerhed - vær opmærksom på det tilhørende afsnit i betjeningsvejledningen:

- Kontakten skal være letløbende – kontakten skal gå tilbage til udgangsstillingen efter den er sluppet
- Kombinationen af skæreværktøj, beskyttelsesskærm og håndtag skal være godkendt, og alle dele skal være korrekt monteret. Ingen skæreværktøjer af metal – **fare for kvæstelser!**
- Kontrollér, at skæreværktøjet er monteret korrekt, sidder fast og er i upåklagelig stand
- Kontrollér beskyttelsesanordningerne (f.eks. beskyttelsesskærmen til skæreværktøjet) for

beskadigelse og slid.
Udskift beskadigede dele.
Betjen ikke redskabet med
beskadiget
beskyttelsesskærm

- Hold håndtagene rene og tørre og fri for snavs, så redskabet kan føres sikkert
- Indstil håndtaget i overensstemmelse med din højde

Redskabet må kun betjenes i driftssikker stand – **fare for ulykker!**

Redskabet må kun tages i brug, når alle komponenter er ubeskadigede og fast monteret.

Foretag ikke ændringer på betjenings- og sikkerhedsanordningerne

Skæreværktøjet må ikke røre ved genstande eller jorden, når redskabet startes.



Undgå kontakt med skæreværktøjet – **fare for kvæstelser!**



Når redskabet slukkes, fortsætter skæreværktøjet med at køre et kort stykke tid – **efterløbseffekt!**

Elektrisk tilslutning

Reducér risikoen for elektrisk stød:

- Redskabets spænding og frekvens (se typeskiltet) skal svare til strømmettets spænding og frekvens
- Kontrollér tilslutningsledningen, el-stikket og forlængerledningen for skader. Beskadigede ledninger, koblinger og stik eller tilslutningsledninger, som ikke overholder anvisningerne, må ikke bruges
- elektrisk tilslutning kun til en forskriftsmæssig installeret stikkontakt
- Isoleringen på tilslutnings- og forlængerledningen, stikket og koblingen skal være fejlfri

- Netstik, tilslutnings- og forlængerledning samt elektriske stikforbindelser må aldrig berøres med våde hænder
- Anvend en forlængerledning, der opfylder forskrifterne for den pågældende brugssituation

Læg tilslutnings- og forlængerledningen korrekt:

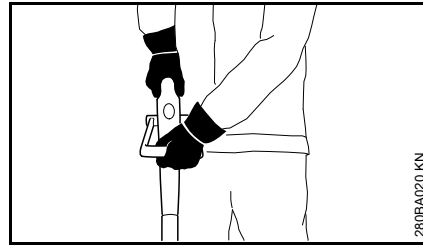
- Vær opmærksom på de enkelte ledningers mindste tværsnit – se “Elektrisk tilslutning af redskabet”.
- Tilslutningsledningen skal lægges og afmærkes på en sådan måde, at den ikke bliver beskadiget, og at ingen personer kan komme til skade – **fare for at snuble!**
- Det kan være farligt at bruge uegnede forlængerledninger. Brug kun forlængerledninger, som er godkendt til udendørs brug og markeret tilsvarende samt har et tilstrækkeligt ledningstværsnit

- Forlængerledningens stik og kobling skal være vandtætte og må ikke ligge i vand
- Undgå, at ledningen skurer mod kanter, spidse eller skarpe genstande
- Sørg for, at ledningen ikke bliver klemmt i dørsprækker eller vinduer
- Hvis ledningerne er snoet sammen – så træk stikket ud og ret ledningerne ud
- Berøring med det roterende skæreværktøj skal ubetinget undgås
- Rul altid kabeltromlerne helt ud for at undgå brandfare på grund af overophedning

Fastholdelse og føring af redskabet

Hold altid redskabet **med begge hænder** på håndtagene i **et fast greb**. Sørg altid for at stå fast og sikkert.

Før altid redskabet til højre for kroppen.



Venstre hånd på bøjlehåndtaget, højre hånd på betjeningshåndtaget – også for venstrehådede.

Under arbejdet



Ved beskadigelse af tilslutningsledningen skal elstikket straks tages ud – **livsfare på grund af elektrisk stød!**

Pas på ikke at beskadige tilslutningsledningen ved at køre den over, klemme den sammen, rive i den etc.

Træk ikke netstikket ud af stikkontakten ved at trække i ledningen, tag altid fat i stikket.

Tag kun fat i netstikket og tilslutningsledningen med tørre hænder.

Sprøjt aldrig vand på redskabet – **fare for kortslutning!**

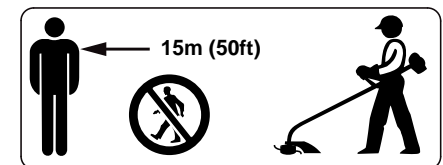


Brug ikke redskabet i regnvejr og heller ikke i våde eller meget fugtige omgivelser – drivmotoren er ikke vandtæt – **fare for elektrisk stød og kortslutning!**

Lad ikke redskabet stå ude i regnvejr.

Ved truende fare, f.eks. i nødstilfælde, skal redskabet straks slukkes – slip kontakten og tilkoblingsspærren.

Redskabet må kun betjenes af én person – der må ikke befinde sig andre personer i arbejdsområdet.



I en stor omkreds omkring anvendelsesstedet kan der opstå fare for kvæstelser pga. vækslyngede genstande. Der må derfor ikke opholde sig andre personer i en omkreds

af 15 m. Denne afstand skal også holdes til ting (køretøjer, vinduer) – **fare for materielle skader!** Fare i en afstand over 15 m kan heller ikke udelukkes.



Kontrollér terrænet: Faste genstande – sten, metaldele og lign. kan blive slynget væk – også mere end 15 m – **are for kvæstelser!** – og kan beskadige skæreværktøjet og ting (f.eks. parke-rede køretøjer, ruder) (materielle skader).

Arbejd aldrig med redskabet og skæreværktøjet uden egnet beskyttelsesskærm – pga. genstande som slynges væk – **fare for kvæstelser!**

Brug ikke redskabet til slåning af vådt græs.

Udvis forsigtighed på skråninger, på ujævnt terræn, etc. – **fare for at glide!**

Tilslutningsledningen skal altid føres efter redskabet – gå ikke baglæns – **fare for at snuble!**

Vær opmærksom på forhindringer: træstubbe, rødder – **fare for at snuble!**

Stå altid på jorden, når du arbejder, ikke på ustabile steder, aldrig på en stige eller en arbejdsplatform.

Når man bærer høreværn er ekstra årvågenhed og omtanke påkrævet, da opfattelsen af farlige situationer via lyd (skrig, signallyde etc.) er indskrænket.

Sørg for rettidige arbejds pauser for at forebygge træthed og udmattelse – **fare for ulykker!**

Arbejd roligt og velovervejet – kun ved gode lys- og synsforhold. Arbejd velovervejet, vær ikke til fare for andre.

Vær især forsigtig ved arbejde i uoverskuelige, tæt tilvoksede områder.

Skæreværktøjet skal kontrolleres regelmæssigt med korte intervaller og straks ved mærkbare ændringer:

- Sluk redskabet, hold sikkert fast i det, pres skæreværktøjet ned mod jorden for at bremse det og træk netstikket ud
- Kontrollér stand, og at værktøjet sidder ordentligt fast, vær opmærksom på revner
- Beskadiget skæreværktøj skal omgående udskiftes, også selvom det kun er meget små revner
- Rengør skæreværktøjsholderen jævnligt for græs og krat – fjern tilstopninger i området ved skæreværktøjet eller beskyttelsesskærmen.

Hvis skæreværktøjet skal udskiftes, slukkes redskabet og el-stikket tages ud. Hvis motoren går uønsket i gang – **fare for kvæstelser!**

Anvend og reparér ikke beskadigede eller revnede skæreværktøjer – f.eks. ved svejsning eller udretning – formændring (uligevægt).

Partikler eller brudstykker kan rive sig løs og ramme brugeren eller andre personer med høj hastighed – **alvorlige kvæstelser!**

Brug kun beskyttelseskærmen med forskriftsmæssigt monteret kniv, så snoren til græshovedet begrænses til den tilladte længde.

Undgå at komme i berøring med kniven – **fare for kvæstelser!**

Ved manuel efterjustering af skæretråden skal redskabet altid afbrydes, og netstikket trækkes ud – **fare for kvæstelser!**

Forkert brug med for lange snore reducerer motorens arbejdsomdrejningstal. Det resulterer i overophedning og beskadigelse af motoren.

Brug aldrig metaltråd i stedet for snor til græshovedet – **fare for kvæstelser!**

Hvis redskabet har været ude for utilsigtede belastninger (f.eks. kraftig påvirkning af slag eller stød), skal det altid kontrolleres for driftssikker stand, inden der arbejdes videre – se også “Inden arbejdet påbegyndes”.

Kontrollér især sikkerhedsanordningernes funktionsdygtighed. Redskaber, der ikke længere er driftssikre, må under ingen omstændigheder benyttes. I tvivlstilfælde skal forhandleren spørges til råds.

Før man forlader redskabet, skal det slukkes og netstikket tages ud.

Vibrationer

Redskabet udmærker sig ved ringe vibrationsbelastning for hænderne.

Brugeren anbefales dog en lægeundersøgelse, hvis der i enkeltstående tilfælde er mistanke om nedsat blodgennemstrømning i hænderne (f. eks. kriblen i fingrene).

Vedligeholdelse og reparation

Før alt arbejde på apparatet skal det altid slukkes, og netstikket skal trækkes ud. Hvis motoren går uønsket i gang – **Fare for tilskadekomst!**

Vedligehold motoren regelmæssigt. Udfør kun vedligeholdelsesarbejde og reparationer, som er beskrevet i betjeningsvejledningen. Alt andet arbejde skal udføres af en forhandler.

STIHL anbefaler, at alt vedligeholdelsesarbejde og reparationer kun udføres af STIHL forhandler. STIHL forhandlerne bliver regelmæssigt tilbudt skoling og at får stillet tekniske informationer til rådighed.

Anvend kun førsteklases reservedele. Ellers kan der opstå fare for uheld eller skader på redskabet. Hvis du har spørgsmål, så henvend dig til en forhandler.

STIHL anbefaler, at der anvendes originale STIHL reservedele. Disse er på grund af deres egenskaber optimalt tilpasset maskinen og brugers behov.

Foretag ikke ændringer ved maskinen – det kan reducere sikkerheden – **Fare for ulykker!**

Kontroller regelmæssigt tilslutningsledning og netstik for isolering og ældning (skørhed).

Elektriske komponenter som f. eks. tilslutningsledningen må kun repareres eller udskiftes af en elektriker.

Plastdele rengøres med en klud. Skrappe rengøringsmidler kan beskadige platen.

Sprøjt ikke vand på apparatet.

Kontroller, at fastgørelsesskruer på beskyttelsesanordninger og skæreværktøj sidder fast, og spænd dem efter behov.

Rengør køleluftspalterne på motorhuset efter behov.

Opbevar apparatet sikkert i et tørt rum.

Anvendelse

Slåning/rydning



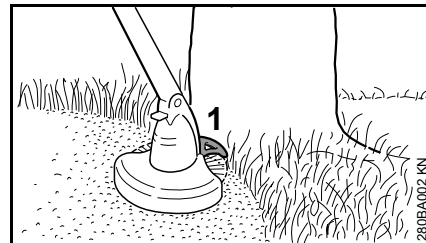
- Hold fast i redskabet med begge hænder – højre hånd på betjeningshåndtaget (1) – venstre hånd på bøjlehåndtaget (2)
- Stå rankt – hold redskabet afslappet og før det altid højrevendt i forhold til kroppen
- Skæreværktøjet må ikke berøre nogen genstande eller jorden
- Bevæg redskabet regelmæssigt frem og tilbage, og bøj derved græshovedet 20 - 30° fremad
- Snorenes afstand til græsplænen bestemmer snithøjden

- Slå/ryd med venstre side hvis muligt – på den måde slynges plantedele og sten væk fra brugeren
- Undgå berøring af hegn, mure, sten, osv. – det medfører øget slitage

Slåning/rydning under hindringer

For bekvem slåning/rydning under buske kan vinklen mellem skaftet og græshovedet justeres (se "Indstilling af arbejdsvinkel").

Arbejde med afstandsholder (kun FSE 41)



Afstandsholderen (1)

- begrænser snorenes arbejdsområde
- Beskytter ved trimning mod beskadigelser som følge af den roterende snor (f. eks. bark)
- Fastlægger afstanden til jorden ved vertikalkantskæring

Kantskæring (kun FSE 41)



Det er ganske enkelt at ombygge redskabet til kantskærer (se "Ombygning af redskabet til kantskærer").

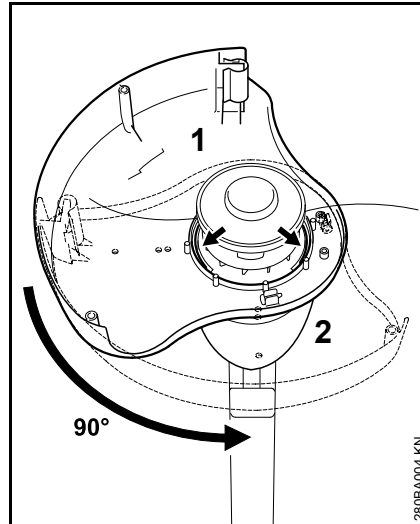
- Brug redskabet som vist på billedet
- Før snorene langs med græskanten – hold derved redskabet i korrekt afstand til jorden eller brug afstandsholderen

Bortskaffelse

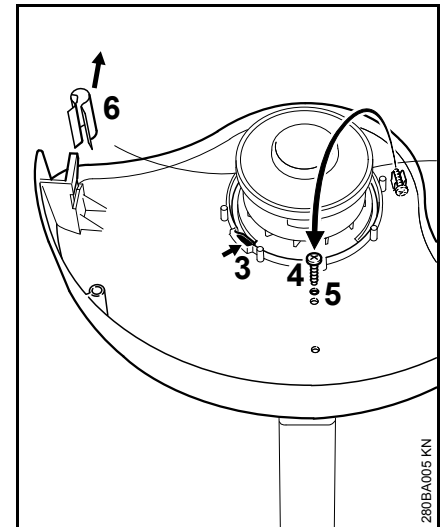


Smid ikke afklippet bort sammen med husholdningsaffald, afklippet kan komposteres.

Montering af beskyttelsesanordninger

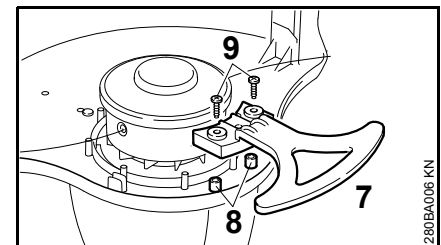


- Læg beskyttelsen (1) på motorhuset (2) nedefra
- Beskyttelsesfladen til venstre
- Drej beskyttelsen i føringsnoterne med 90°



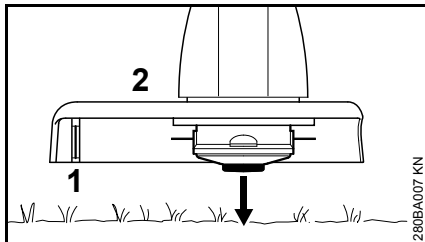
- Spærrepalen (3) skal gå i indgreb
- Tag skruen (4) ud af holderen, drej den ind i åbningen (5) og fastspænd
- Træk afskærmningen (6) af afkorterkniven

Monter afstandsholderen (kun FSE 41)



- Sæt afstandsholderen (7) på kronerne (8) og centreringsen i beskyttelsen og fastgør den med 2 skruer (9)

Justering af snor til græshoved



- hold det roterende græshoved over den bevoksede flade – berør jorden let – der er efterjusteret ca. 3 cm snor til græshoved

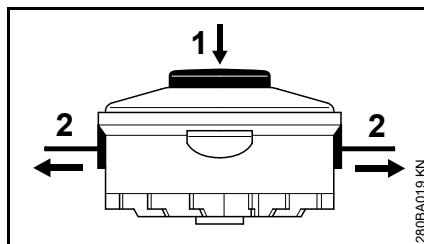
For lange snore til græshovedet afkortes til optimal længde af kniven (1) på beskyttelsesskærmen (2) – undgå derfor gentagne berøringer af jorden.

Snorene efterjusteres kun, når begge snore er mindst 2,5 cm lange.

Hvis snorene er kortere end 2,5 cm, justeres snorene manuelt, se "Manuel justering af snore".

Manuel justering af snore

- Stands redskabet
- Træk tilslutningsledningen ud af stikdåsen
- Vend redskabet om

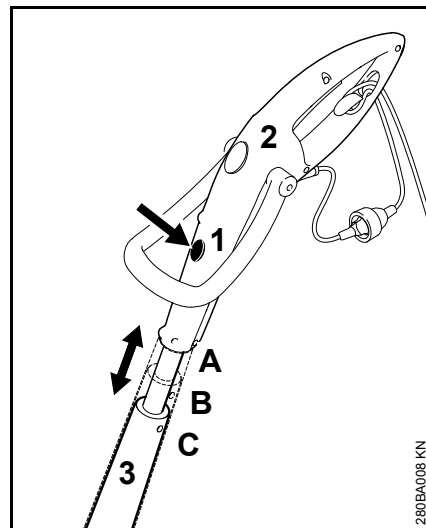


- Tryk knappen (1) på spolelegemet ind til anslag
- Træk snorenderne (2) ud af spolelegemet

Hvis der ikke er mere snor på spolelegemet, udskiftes snoren. Se "Udskiftning af snor".

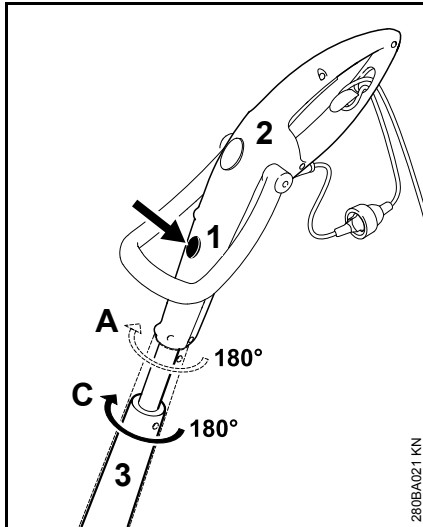
Indstilling af håndtag

Indstilling af skaftlængden (kun FSE 41)



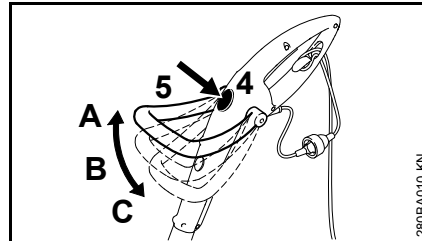
- Tryk på udløseranordningen (1)
- Træk betjeningshåndtaget (2) på langs til skaftet (3) og lad det gå i indgreb; 3 fastgørelsesstillinger: A, B og C

Indstil betjeningsvinklen (kun FSE 41)



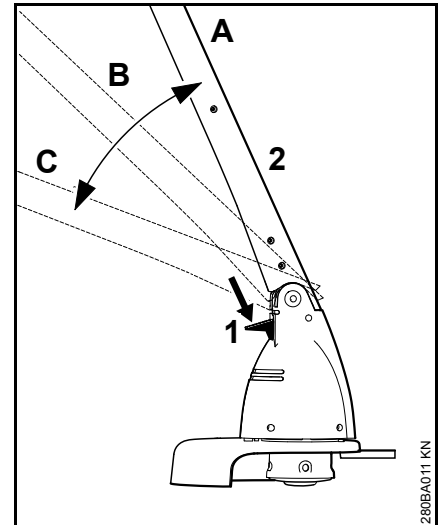
- kun muligt i længdestilling A og C
- Tryk på udløseranordningen (1)
- Drej betjeningshåndtaget (2) 180° mod skaftet (3) og lad det gå i indgreb; 2 fastgørelsesstillinger: 0° og 180°

Indstilling af bøjlehåndtag



- Tryk på udløseranordningen (4)
- Bøj bøjlehåndtaget (5) og lad det gå i indgreb; 3 fastgørelsesstillinger: A, B og C

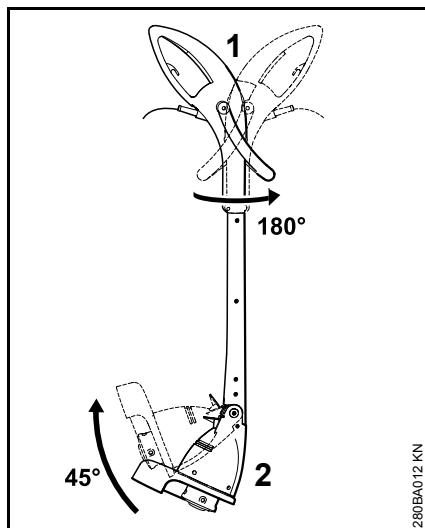
Indstilling af arbejdsvinkel



- Tryk på udløseranordningen (1)
- Bøj skaftet (2) og lad det gå i indgreb; 3 fastgørelsesstillinger: A, B og C

Ombygning af redskabet til kantklipper

kun FSE 41



- Drej betjeningshåndtaget (1) 180° mod skaftet og lad det gå i indgreb, se "Indstilling af håndtag"
- Bøj skaftet (2) 45° og lad det gå i indgreb, se "Indstilling af arbejdsvinkel"

Elektrisk tilslutning af maskinen

Maskinens spænding og frekvens (se typeskiltet) skal svare til nettilslutningens spænding og frekvens.

Den mindste sikring af nettilslutningen skal være udført iht. anvisningen i Tekniske Data – se "Tekniske data".

Maskinen skal tilsluttes strømforsyningen via en fejlstrømsbeskyttelseskontakt, som afbryder strømtilførslen, når differensstrømmen til jord overstiger 30 mA.

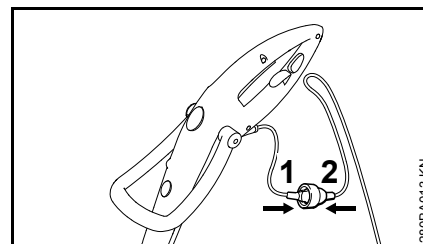
Nettilslutningen skal være i overensstemmelse med IEC 60364 samt de nationale forskrifter.

Forlængerledning

Forlængerledningen skal mindst have de samme egenskaber som tilslutningsledningen på redskabet. Vær opmærksom på konstruktionskendetegnet (typebeskrivelse) på tilslutningsledningen.

Lederne i ledningen skal, alt efter netspænding og ledningslængde, have det angivne mindste-tværsnit.

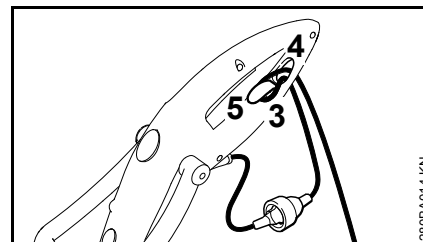
Ledningslængde	Mindeste tværsnit
220 V – 240 V:	
op til 20 m	1,5 mm ²
20 m til 50 m	2,5 mm ²
100 V – 127 V:	
op til 10 m	AWG 14 / 2,0 mm ²
10 m til 30 m	AWG 12 / 3,5 mm ²



- Sæt netstikket (1) i forlængerledningens kobling (2)

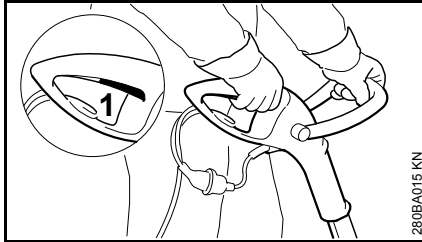
Trækafastning

Trækafastningen beskytter tilslutningsledningen mod beskadigelse.



- Lav en løkke med forlængerledningen
- Før løkken (3) gennem åbningen (4)
- Før løkken (3) over krogen (5) og fastgør den
- Sæt forlængerledningens netstik i en forskriftsmæssigt installeret stikdåse

Start af redskabet



- Indtag en sikker og stabil stilling
- Hold fast i redskabet med begge hænder – højre hånd på betjeningshåndtaget – venstre hånd på bøjlehåndtaget
- Stå rankt – hold redskabet afslappet og før det altid højrevendt i forhold til kroppen
- Skæreværktøjet må ikke berøre nogen genstande eller jorden
- Tryk på kontakten (1)

Stop af maskinen

- Slip kontakten

! ADVARSEL

Skæreværktøjet løber videre i kort tid, når kontakten slippes – **efterløbseffekt!**

Ved længere pauser - træk netstikket ud.

Når redskabet ikke er i brug, skal det opbevares, så ingen kan komme til skade.

Redskabet skal sikres, så uvedkommende ikke har adgang til det.

Opbevaring af redskabet

Ved driftspauser længere end ca. 3 måneder:

- Rengør redskabet grundigt, især køleluftspalterne
- Tag spolelegemet med snore ud, rens og kontrollér det

Elasticiteten af snor til græshoved og dermed dens levetid kan øges, hvis snoren opbevares i en beholder med vand.

- Opbevar redskabet på et tørt og sikkert sted. Beskyt maskinen mod uvedkommende brug (f. eks. af børn)

Udskiftning af snor til græshoved

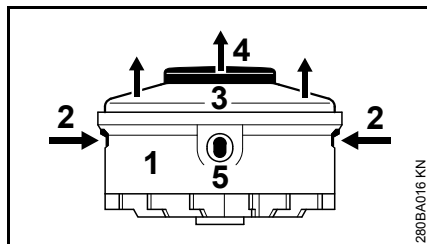
Forberedelse af redskabet

- Stands redskabet
- Træk tilslutningsledningen ud af stikdåsen
- Vend redskabet om

Fjernelse af snorrester

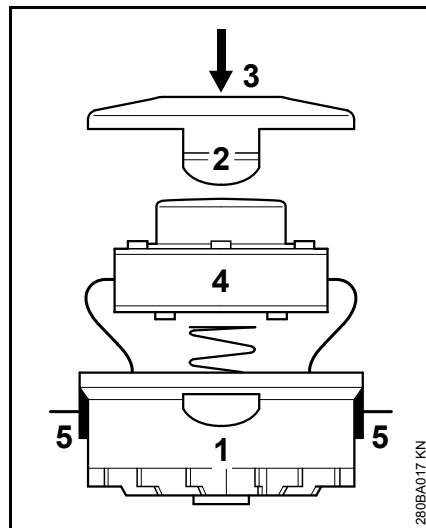
Ved normal drift bliver snoren i græshovedet brugt næsten helt op.

Afmontering af spolelegeme



- Hold fast i huset (1)
- Tryk laskerne (2) ind og tag afdækningen (3) af
- Træk spolelegemet (4) ud af huset

Monter ny snorspole



- Anvend snore med en diameter på 1,4 mm
- Før snorenderne gennem åbningerne (5) i huset (1)
- Sæt spolelegemet (4) ind i huset
- Tryk afdækningen (3) ind, til begge lasker (2) går hørbart i indgreb

Henvisninger til vedligeholdelse og pasning

Angivelserne refererer til normale anvendelsesbetingelser. Ved svære betingelser (store støvmængder etc.) og længere daglige arbejdstider skal de angivne intervaller afkortes tilsvarende.

		Inden arbejdsstart	Efter arbejdsophør eller dagligt	Ugentligt	Månedligt	Ved fejl	Ved beskadigelse	Ved behov
Hele redskabet	Visuel kontrol (tilstand)	X						
	rensning		X					
Tilslutningsledning	Kontrol	X						
	udskiftning hos forhandleren ¹⁾						X	
Kontakt	funktionskontrol	X						
	udskiftning hos forhandleren ¹⁾					X	X	
Indsugningsåbninger for køleluft	rensning		X					
De tilgængelige skruer og møtrikker	efterspændes							X
Skæreværktøjer (græshoved)	visuel kontrol	X						
	udskiftning hos forhandleren ¹⁾						X	
	Kontrol af fast sæde	X						
sikkerhedsmærkat	udskiftning						X	

¹⁾ STIHL anbefaler STIHL forhandleren

Minimering af slitage og undgåelse af skader

Overholdelse af instruktionerne i denne betjeningsvejledning medvirker til undgåelse overdreven slitage og skader på redskabet.

Benyttelse, vedligeholdelse og opbevaring af redskabet skal følges omhyggeligt, som beskrevet i denne betjeningsvejledning.

Alle skader, som skyldes, at der ikke er taget hensyn til sikkerheds-, betjenings- og advarselshenvisningerne, er brugerens eget ansvar. Dette gælder især for:

- udførelse af ændringer, som ikke er frigivet af STIHL
- anvendelse af værktøjer eller tilbehør, som ikke er tilladt, egnet eller som kvalitativt er dårligere til redskabet
- anvendelse af redskabet, som ikke svarer til den tilsigtede brug
- brug af redskabet i forbindelse med sports- eller væddeløbsbegivenheder
- følgeskader efter fortsat benyttelse af redskabet med defekte komponenter

Vedligeholdelsesarbejder

Alle anførte opgaver i kapitlet "Vedligeholdelse og service" skal udføres regelmæssigt. Hvis disse vedligeholdelsesopgaver ikke kan udføres af brugeren selv, skal de overlades til en faghandler.

STIHL anbefaler, at vedligeholdelsesarbejde og reparationer kun udføres af en STIHL-forhandler. STIHL-forhandlere bliver regelmæssigt tilbudt uddannelse og får stillet teknisk information til rådighed.

Hvis disse arbejdsopgaver forsømmes eller udføres ufagmæssigt, kan der opstå skader, som brugeren selv har ansvaret for. Herunder gælder bl.a.:

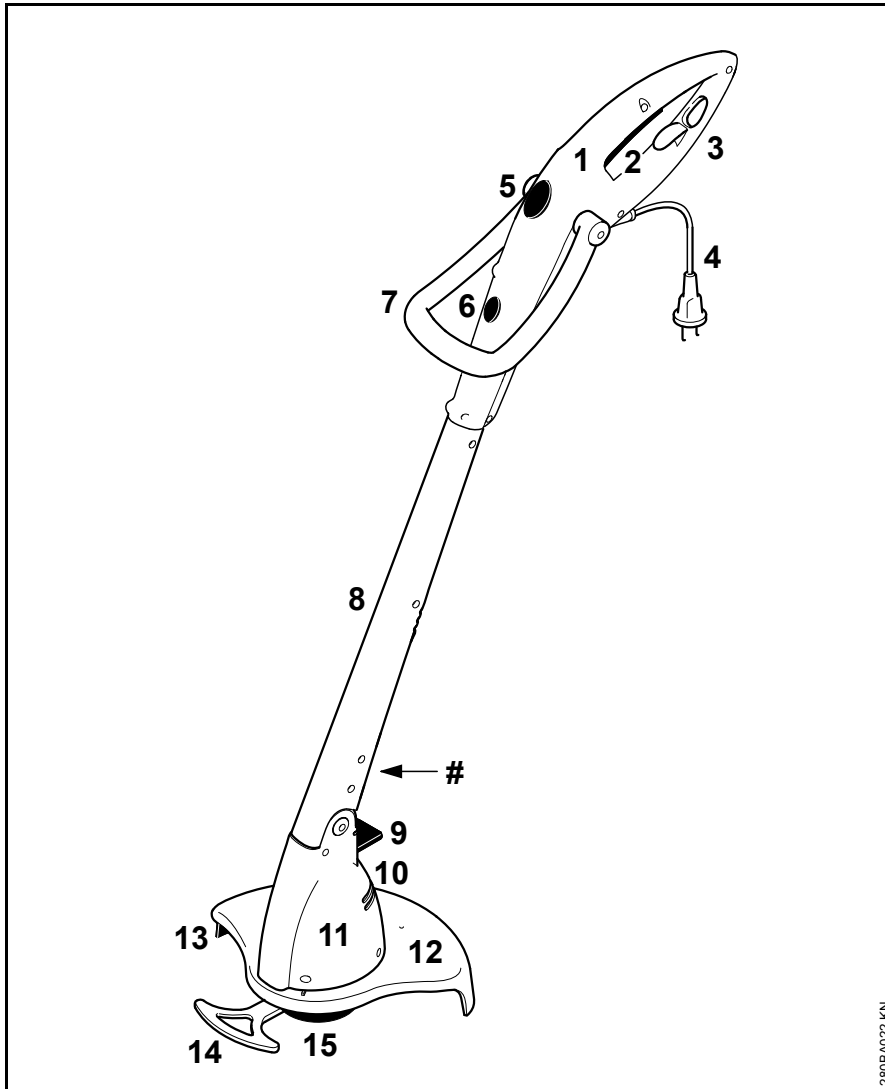
- Skader på elektromotoren som følge af ikke-rettidig eller utilstrækkelig udført vedligeholdelse (f.eks. utilstrækkelig rengøring af køleluftforsyningen)
- Skader på grund af forkert elektrisk tilslutning (spænding, ikke tilstrækkeligt dimensionerede tilslutningsledninger)
- Korrosions- og andre følgeskader på grund af ufagmæssig opbevaring
- Skader på redskabet, som skyldes anvendelse af kvalitativt underlødige reservedele

Sliddele

Nogle dele i motorredskabet udsættes også ved forskriftsmæssig brug for almindelig slitage og skal udskiftes rettidigt, alt efter brugsmåde og -varighed. Dertil hører bl. a.:

- Skæreværktøj
- Beskyttelseskærm

Vigtige komponenter



- 1 Betjeningshåndtag
- 2 Kontakt
- 3 Trækaflastning
- 4 Tilslutningsledning
- 5 Udløseranordning til bøjlehåndtag
- 6 Udløseranordning til betjeningshåndtag (kun FSE 41)
- 7 Bøjlehåndtag
- 8 Skaft
- 9 Åbnemekanisme for motorhus
- 10 Køleluft, indsugningsåbninger
- 11 Motorhus
- 12 Beskyttelse
- 13 Afkortningskniv
- 14 Afstandsholder (kun FSE 41)
- 15 Græshoved
- # Maskinnummer

Tekniske data

Motor

FSE 31, udførelse 230 V

Mærkespænding:	230 V
Frekvens:	50 Hz
Nominel strømstyrke:	1,1 A
Effekt:	245 W
Nominelt omdrejnings- tal med belastning:	10100 o/min
Sikring:	min. 10 A
Beskyttelsesklasse:	II, <input type="checkbox"/>

FSE 41, udførelse 230 V, 240 V¹⁾

Mærkespænding:	230 V, 240 V ¹⁾
Frekvens:	50 Hz
Nominel strømstyrke:	1,7 A
Effekt:	400 W
Nominelt omdrejnings- tal med belastning:	9900 o/min
Sikring:	min. 10 A
Beskyttelsesklasse:	II, <input type="checkbox"/>

¹⁾ Udførelse til Australien

FSE 41, udførelse 120 V

Mærkespænding:	120 V
Frekvens:	60 Hz
Nominel strømstyrke:	3,8 A
Effekt:	400 W

Nominelt omdrejnings- tal med belastning:	9900 o/min
Sikring:	min. 10 A
Beskyttelsesklasse:	II, <input type="checkbox"/>

Længde

FSE 31:	1100 mm
FSE 41:	1180 mm

Vægt

Komplet med skæreværktøj og skærm	
FSE 31:	2,2 kg
FSE 31 ¹⁾ :	2,8 kg
FSE 41:	2,6 kg
FSE 41 ¹⁾ :	3,2 kg

¹⁾ Udførelse med 10 m
tilslutningsledning til Storbritannien

Græshoved

Snordiameter	
FSE 31:	1,4 mm
FSE 41:	1,4 mm

Snorbeholdning	
FSE 31:	2 x 4 m
FSE 41:	2 x 4 m

Støj- og vibrationsværdier

Med henblik på påvisning af støj- og vibrationsværdier tages der hensyn til driftstilstanden højeste nominelle omdrejningstal.

For yderligere oplysninger om opfyldelse af direktivet for arbejdstagernes eksponering for risici på grund af fysiske agenser (vibrationer) 2002/44/EF, se www.stihl.com/vib

Lydtryksniveau L_p iht. EN 50636-2-91

FSE 31:	82 dB(A)
FSE 41:	81 dB(A)

Lydeffektniveau L_w iht. EN 50636-2-91

FSE 31:	92 dB(A)
FSE 41:	93 dB(A)

Vibrationsværdi a_{hv} iht. EN 50636-2-91

	Venstre håndtag	Højre håndtag
FSE 31:	1,2 m/s ²	1,8 m/s ²
FSE 41:	2,2 m/s ²	1,3 m/s ²

For lydtryksniveauet og lydeffektniveauet udgør K-faktor iht. RL 2006/42/EF = 2,5 dB(A); for vibrationsværdien udgør K-faktor iht. RL 2006/42/EF = 2,0 m/s².

REACH

REACH betegner en EF-forordning til registrering, vurdering og godkendelse af kemikalier.

Informationer vedr. opfyldelse af REACH-forordning (EF) nr. 1907/2006 se www.stihl.com/reach

Reparationsvejledning

Brugeren af dette apparat må kun udføre de vedligeholdelses- og servicearbejder, som er beskrevet i denne betjeningsvejledning. Mere omfattende reparationer må kun udføres af faghandleren.

STIHL anbefaler, at alt vedligeholdelsesarbejde og reparationer kun udføres af en STIHL-forhandler. STIHL-forhandlerne bliver regelmæssigt tilbudt skoling og at får stillet tekniske informationer til rådighed.

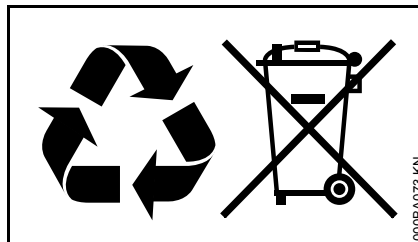
Ved reparationer må der kun anvendes reservedele, som STIHL har godkendt til dette redskab, eller teknisk tilsvarende dele. Anvend kun førsteklasses reservedele. Ellers kan der opstå fare for uheld eller skader på redskabet.

STIHL anbefaler, at der anvendes originale STIHL reservedele.

Originale STIHL reservedele kendes på STIHL reservedelsnummeret og skrifttypen **STIHL** samt ligeledes på STIHL reservedelsmærket  (på små dele kan dette mærke også stå alene).

Bortskaffelse

Ved bortskaffelse skal de nationale forskrifter for bortskaffelse overholdes.



STIHL produkter hører ikke til i husholdningsaffaldet. STIHL produkter, akkumulatører, tilbehør og emballage skal afleveres på genbrugsstationerne.

Aktuelle informationer om bortskaffelse kan fås hos din lokale STIHL forhandler.

EU-overensstemmelseserklæring

ANDREAS STIHL AG & Co. KG
Badstr. 115
D-71336 Waiblingen

Tyskland

erklærer som eneste ansvarlige, at

Konstruktionstype: Elektrisk trimmer

Fabriksmærke: STIHL

Type: FSE 31

FSE 41

Serienummer: 4815

overholder de gældende bestemmelser i direktiverne 2011/65/EU, 2006/42/EF, 2014/30/EU og 2000/14/EF og er udviklet og produceret i overensstemmelse med de på produktionsdatoen gældende versioner af standarderne:

EN 55014-1, EN 55014-2, EN 60335-1, EN 50636-2-91, EN 61000-3-2, EN 61000-3-3

Til påvisning af det målte og garanterede lydeffektniveau blev der anvendt retningslinjerne i direktiv 2000/14/EF, bilag VI, under anvendelse af standarden ISO 11094.

Ansvarlig for dokumentation:

DPLF
Deutsche Prüf- und Zertifizierungsstelle
für Land- und Forsttechnik GbR
(NB 0363)
Spremberger Straße 1
D-64823 Groß-Umstadt

dansk

Målt lydeffektniveau

FSE 31: 92 dB(A)

FSE 41: 93 dB(A)

Garanteret lydeffektniveau

FSE 31: 94 dB(A)

FSE 41: 95 dB(A)

Opbevaring af teknisk dokumentation:

ANDREAS STIHL AG & Co. KG

Produktzulassung

Fremstillingsåret og maskinnummeret er angivet på redskabet.

Waiblingen, 21.02.2017

ANDREAS STIHL AG & Co. KG

p.p.



Thomas Elsner

Leder af produktmanagement og services



Innholdsfortegnelse

Om denne bruksanvisningen	174
Sikkerhetsforskrifter og arbeidsteknikk	174
Bruk	180
Montere verneutstyr	181
Etterjustere skjæretråden	182
Stille inn håndtakene	183
Stille inn arbeidsvinkelen	184
Bygge om maskinen til kantskjærer	184
Strømtilkobling	184
Slå på maskinen	185
Slå av maskinen	185
Oppbevare maskinen	186
Sette inn ny skjæretråd	186
Stell og vedlikehold	187
Redusere slitasje og unngå skader	188
Viktige komponenter	189
Tekniske data	190
Reparasjoner	191
Avfallshåndtering	191
EU-samsvarserklæring	191

Original-bruksanvisning

Trykt på klorfritt bleket papir.
Trykkfargene inneholder planteolje, papiret kan resykeres.© ANDREAS STIHL AG & Co. KG, 2017
0458-280-9921-B - VA0.B17.
0000000898_021_N


Kjære kunde

Takk for at du har valgt et kvalitetsprodukt fra STIHL.

Dette produktet er fremstilt etter moderne produksjonsprosesser og omfattende kvalitetssikringstiltak. Vi bestreber oss på å gjøre alt for at du skal bli tilfreds med maskinen og kunne arbeide med den uten problemer.

Hvis du har spørsmål om maskinen, vennligst henvend deg til forhandleren eller direkte til vårt salgsselskap.

Vennlig hilsen



Dr. Nikolas Stihl

Denne bruksanvisningen er opphavsrettslig beskyttet. Med forbehold om alle rettigheter, spesielt retten til mangfoldiggjøring, oversetting og behandling med elektroniske systemer.

Om denne bruksanvisningen

Ikoner

Samtlige ikoner som befinner seg på apparatet er forklart i denne bruksanvisningen.

Merking av tekstavsnitt



ADVARSEL

Advarsel om fare for skade eller ulykker på personer samt om alvorlige skader på gjenstander.



LES DETTE

Advarsel om skade på maskinen eller de enkelte delene.

Teknisk videreutvikling

STIHL arbeider kontinuerlig med å videreutvikle samtlige maskiner og apparater. Vi forbeholder oss derfor retten til å endre leveranseomfanget med hensyn til form, teknikk og utrustning.

Ingen krav kan gjøres gjeldende på grunnlag av angivelser og bilder i denne bruksanvisningen.

Sikkerhetsforskrifter og arbeidsteknikk



Det kreves spesielle sikkerhetstiltak under arbeid med denne maskinen, ettersom den går på strøm og skjæreverktøyet har høyt turtall.



Les hele bruksanvisningen nøye før apparatet tas i bruk for første gang, og ta godt vare på den for senere bruk. Det kan være livsfarlig å ignorere bruksanvisningen.

Følg de nasjonale bestemmelsene i arbeidsmiljøloven og andre lokale sikkerhetsforskrifter.

For den som arbeider med dette apparatet for første gang: La selgeren eller en sakkyndig vise deg hvordan det håndteres på en sikker måte, eller delta på et kurs.

Mindreårige må ikke arbeide med maskinen, unntatt ungdommer over 16 år som får opplæring under tilsyn.

Barn, dyr og tilskuere må holdes på avstand.

Hvis apparatet ikke brukes, må det settes slik at ingen kommer i fare. Sikre apparatet så det ikke kan slås på av uvedkommende, dra ut nettpluggen.

Brukeren er ansvarlig for ulykker eller farer som andre personer eller deres eiendom utsettes for.

Maskinen skal bare gis videre eller lånes ut til personer som er kjent med denne modellen og hvordan den skal håndteres. Bruksanvisningen skal alltid følge med.

Personer som på grunn av begrensede fysiske, sensoriske eller mentale evner ikke er i stand til å betjene maskinen, skal kun bruke den under oppsyn eller etter instruks fra en ansvarlig person.

Nasjonale og regionale/lokale forskrifter kan evt. begrense bruk av maskiner som forårsaker støy til visse tidspunkter.

Kontroller om apparatet er i forskriftsmessig stand før hver gang du skal bruke det. Vær spesielt oppmerksom på tilkoblingsledning, nettplugg og sikkerhetsinnretninger.

Ikke bruk strømledningen til å trekke eller transportere maskinen.

Før alt arbeid på apparatet, som f.eks. rengjøring, vedlikehold og bytte av deler - **trekk ut kontakten!**

Maskinens vernedeksel kan ikke beskytte brukeren mot alle gjenstander (steiner, glass, vaier osv.) som slynges ut av skjæreverktøyet. Disse gjenstandene kan treffe andre gjenstander og slynges tilbake mot brukeren.

Maskinen skal ikke rengjøres med høytrykksspyler. Den harde vannstrålen kan skade maskindelene.

Ikke spyl maskinen med vann.

Fysisk egnethet

Den som arbeider med apparatet, må være uthvilt, frisk og i god form.

Personer som av helsemessige grunner ikke skal anstrenge seg, bør spørre legen om det er tilrådelig å arbeide med maskinen.

Det er ikke tillatt å arbeide med apparatet etter inntak av alkohol, narkotika eller medikamenter som nedsetter reaksjonsevnen.

Tilbehør og reservedeler

Det skal bare monteres skjæreverktøy eller tilbehør som STIHL har godkjent for denne maskinen, eller teknisk likeverdige deler. Har du spørsmål om dette, kan du ta kontakt med en forhandler. Bruk bare verktøy og tilbehør av høy kvalitet, ellers kan det være fare for ulykker eller skader på maskinen.

STIHL anbefaler bruk av originalt verktøy og tilbehør fra STIHL. Disse har egenskaper som er optimalt tilpasset maskinen og brukerens behov.

Det må ikke foretas endringer på apparatet, da dette kan sette sikkerheten i fare. STIHL

fraskriver seg ethvert ansvar for personskader eller materielle skader som skyldes bruk av ikke godkjent påmontert utstyr.

Bruksområder

Maskinen skal, avhengig av tilhørende skjæreverktøy, bare brukes til klipping av gress samt skjæring av villskudd og liknende.

Det er ikke tillatt å bruke maskinen til andre formål, det kan føre til ulykker eller skader på maskinen. Ikke foreta endringer på produktet, også det kan føre til ulykker eller skader på maskinen.

Klær og utstyr

Bruk forskriftsmessig bekledding og utstyr.



Klærne skal være praktiske og ikke til hinder. Bruk tettstittende tøy - kjeledress, ikke arbeidsfrakk.

Ikke bruk klær som kan sette seg fast i trær, busker eller maskinens bevegelige deler.

Bruk heller ikke skjerf, slips eller smykker. Sett opp og sikre langt hår (skaut, lue, hjelm osv.).



Bruk solide sko med sklisikker profilsåle.

ADVARSEL



For å redusere faren for øyeskader skal det brukes tettsittende vernebriller iht. standard NS-EN 166. Påse at vernebrillen sitter korrekt.

Bruk visir og påse at det sitter riktig. Visiret er ikke tilstrekkelig beskyttelse for øynene.

Bruk personlig hørselvern, f.eks. øreklokker.



Bruk solide arbeidshansker i motstandsdyktig materiale (f.eks. skinn).

STIHL har et omfattende utvalg av personlig verneutstyr.

Transportere apparatet

Slå alltid av maskinen og trekk ut pluggen.

I kjøretøy: Sikre maskinen mot velt og skader.

Før arbeidet

Teste maskinen

Kontroller at maskinen er i driftssikker stand. Følg de respektive kapitlene i bruksanvisningen:

- Bryteren må gå lett, og gå tilbake i utgangsposisjon når den slippes
- Kombinasjonen av skjæreverktøy, beskyttelse og håndtak må være godkjent, og alle delene skal være feilfritt montert. Ikke bruk metallskjæreverktøy – **fare for personskader!**
- Kontroller at skjæreverktøyet er korrekt montert, sitter godt fast og er i feilfri stand

- Beskyttelsesinnretninger (f.eks. vernedeksel for skjæreverktøy) må kontrolleres med tanke på skader og slitasje. Skadde deler må skiftes. Ikke bruk maskinen hvis vernedekslet er skadet
- Håndtakene må være rene, tørre og frie for smuss, slik at maskinen kan føres sikkert
- Still inn håndtaket slik at det passer til kroppsstørrelsen

Apparatet må bare brukes når det er i driftssikker stand – **fare for ulykker!**

Maskinen skal bare tas i bruk hvis alle komponenter er uskadd og godt montert.

Ikke foreta endringer på betjenings- og sikkerhetsinnretninger

Skjæreverktøyet må ikke berøre verken bakken eller andre gjenstander når maskinen startes.



Unngå kontakt med skjæreverktøyet – **fare for personskader!**



Skjæreverktøyet fortsetter å rotere en kort stund etter at maskinen er slått av –
treghetseffekt!

Elektrisk tilkobling

Reduser faren for elektrisk støt:

- Apparatets spenning og frekvens (se typeskilt) må stemme overens med strømmnettets spenning og frekvens
- Kontroller strømledningen, pluggen og skjøteledninger for skader. Ikke bruk apparatet hvis ledninger, koblinger eller kontakter er skadet eller dersom strømledningen ikke er i henhold til forskriftene
- Strømtilkobling kun via en forskriftsmessig installert stikkontakt
- Isoleringer på strøm- og skjøteledning, støpsel og kobling i feilfri stand

- Ikke ta på pluggen, strøm- og skjøteledninger samt elektriske pluggforbindelser med våte hender
- Skjøteledninger som brukes må være i henhold til forskriftene for de enkelte brukstilfeller

Legg strøm- og skjøteledningen riktig:

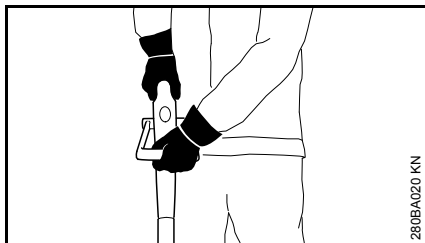
- Vær oppmerksom på minimumstverrsnittet for de enkelte ledningene, se "Tilkobling til strømforsyningen"
- Legg og merk ledningen slik at den ikke blir skadet eller kan sette andre i fare - **snudefare!**
- Bruk av uegnede skjøteledninger kan være farlig. Bruk kun skjøteledninger som er godkjent for bruk utendørs og som er riktig merket og har tilstrekkelig ledningstverrsnitt
- Plugg og kobling på skjøteledningen må være vanntette, og må ikke ligge i vann

- Ikke la ledningene skure over kanter eller spisse eller skarpe gjenstander
- Ledningene må ikke komme i klemme i dør- og vindusåpninger
- Ved floke på ledningene må du trekke ut støpselet og få orden på ledningene
- Sørg for at det roterende skjæreverktøyet aldri kommer borti ledningen
- Ta alltid hele ledningen av kabeltrommelen for å unngå at overoppheting fører til brannfare

Holde og føre apparatet

Hold alltid maskinen **med begge hender** på håndtakene **hold fast**. Sørg alltid for at den står støtt og sikkert.

Før alltid maskinen på høyre side av kroppen.



Høyre hånd på bøylehåndtaket, venstre hånd på betjeningshåndtaket – gjelder også venstrehendte.

Under arbeidet



Trekk ut pluggen omgående dersom strømledningen er skadet – **livsfare på grunn av elektrisk støt!**

Den elektriske ledningen må ikke skades ved at den overkjøres, klemmes, rives osv.

Ikke dra i ledningen for å trekke støpselet ut av stikkontakten, ta tak i selve støpselet.

Ikke ta på støpsel og strømledninger med våte hender.

Ikke spyl maskinen med vann – **fare for kortslutning!**

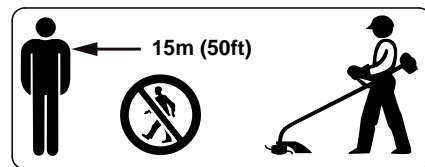


Ikke bruk maskinen i regnvær eller i våte og svært fuktige omgivelser. Drivmotoren er ikke beskyttet mot vann – **fare for elektrisk støt og kortslutning!**

Ikke la maskinen stå ute i regnet.

I farlige situasjoner eller i nødsituasjoner: slipp straks gassknappen og startsperran for å slå av maskinen.

Maskinen skal bare betjenes av én person. Ingen andre personer må oppholde seg innenfor arbeidsområdet, heller ikke ved oppstart.



I stor omkrets rundt bruksstedet kan det være fare for ulykker på grunn av gjenstander som slynges vekk, derfor må de ikke oppholde seg personer i en

omkrets på 15 m rundt maskinen. Denne avstanden skal også overholdes til ting (biler, vinduer) – **fare for materielle skader!** Selv utenfor 15 m-avstanden kan en viss fare ikke utelukkes.



Kontroller maskinen: harde gjenstander, f.eks. steiner og metallbiter o.l. kan slynges bort, selv mer enn 15 m – **fare for personskader!** – og kan skade både skjæreverktøy og andre gjenstander (f.eks. parkerte biler, vindusruter, dvs. materielle skader).

Arbeid aldri uten det vernebedslet som egner seg til maskinen og skjæreverktøyet. Gjenstander som slynges bort medfører **fare for personskader!**

Ikke skjær vått gress.

Vær forsiktig i skråninger, i ujevnt terreng etc. – **sklifare!**

Legg strømledningen bak maskinen, ikke gå bakover – **snublefare!**

Vær oppmerksom på hindringer som stubber og røtter - **snudefare!**

Stå alltid på bakken når du arbeider, ikke på ustabile underlag, aldri på stiger eller på arbeidsplattformer.

Bruk av hørselsvern krever større aktsomhet og årvåkenhet, da det er begrenset hva man hører av lyder som varsler om fare (skrik, lydsignaler o.l.).

Ta pauser tidnok i arbeidet, slik at du ikke blir trøtt og sliten - **fare for ulykker!**

Arbeid rolig og kontrollert, og kun ved gode lys- og siktforhold. Vis hensyn i arbeidet, ikke utsett andre for fare.

Arbeid spesielt forsiktig i uoversiktlig, gjengrodd terreng.

Kontroller skjæreverktøyet regelmessig, med korte mellomrom, og umiddelbart ved merkbare forandringer:

- Slå av maskinen, hold den godt fast, stopp skjæreverktøyet ved å trykke det ned mot bakken og trekk ut pluggen
- Kontroller skjæreverktøyets tilstand, undersøk om det finnes sprekker
- Skadet eller sløvt skjæreverktøy må straks skiftes ut, selv ved kun hårfine sprekker
- Rengjør skjæreverktøysfestet regelmessig for gress og kvister. Fjern ting som har samlet seg, og som tetter igjen området ved arbeidsverktøyet eller vernedekslet

For å skifte skjæreverktøyet må du slå av apparatet og ta ut nettpluggen. Hvis motoren startes i vanvare – **fare for personskader!**

Skadet eller sprukket skjæreverktøy skal ikke brukes videre, og ikke

repareres, for eksempel ved sveising eller oppretting, da dette forandrer formen (ubalanse).

Partikler eller bruddstykker kan løsne og med stor hastighet treffe brukeren eller andre personer – **fare for alvorlige skader!**

Bruk alltid vernedeksel med forskriftsmessig montert kniv, slik at klippetråden begrenses til tillatt lengde.

Unngå å berøre kniven - **fare for personskader!**

Når klippetråden skal etterstilles for hånd, må du slå av maskinen og trekke ut støpselet – **fare for personskader!**

Bruk med for lange tråder reduserer motorens arbeidsturtall. Dette fører til overoppheting og vil skade motoren.

Ikke erstatt klippetråden med metalltråd - **fare for personskader!**

Dersom apparatet har vært utsatt for større påkjenninger enn det er konstruert for (f.eks. kraftig slag eller fall), må det alltid kontrolleres om

det er i driftssikker stand før videre bruk, se også „Før start“. Det er spesielt viktig å kontrollere at sikkerhetsinnretningene fungerer. Maskiner som ikke lenger er driftssikre, skal ikke brukes. I tvilstilfeller må du kontakte forhandleren.

Før du går fra apparatet: slå av apparatet og trekk ut støpselet.

Vibrasjoner

Denne maskinen utmerker seg med lav vibrasjonsbelastning på hendene.

Likevel anbefales det at brukeren for foretatt en medisinsk undersøkelse dersom det i enkelte tilfeller oppstår mistanke om blodsirkulasjonsproblemer i hendene (f.eks. kribling i fingrene).

Vedlikehold og reparasjon

Før alle arbeider på maskinen må maskinen alltid slått av og strømstøpselet trekkes ut. Ved utilsiktet start av motoren – **Fare for skader!**

Maskinen må vedlikeholdes regelmessig. Det skal bare utføres vedlikeholdsarbeider og reparasjoner som er beskrevet i bruksanvisningen. Alle andre arbeider skal utføres hos en faghandel.

STIHL anbefaler at vedlikeholdsarbeider og reparasjoner bare utføres hos STIHL-forhandlere. STIHL-forhandlere får regelmessig tilbud om kurs og har tilgang til teknisk dokumentasjon.

Bruk alltid høyverdige reservedeler, Ellers kan det være fare for ulykker eller skader på maskinen. Ved spørsmål angående dette, ta kontakt med en faghandel.

STIHL anbefaler å bruke originale STIHL-reservedeler. De er optimalt tilpasset maskinen og brukerens krav.

Det må ikke foretas endringer på maskinen – det kan sette sikkerheten i fare – **fare for ulykker!**

Kontroller regelmessig at isolasjonen på strømledningen og strømstøpselet er i feilfri stand og ikke er sprø på grunn av elde.

Elektriske komponenter, f. eks. nettledningen, skal bare repareres eller byttes av autorisert elektriker.

Rengjør plastdelene med en klut. Skurende rengjøringsmidler kan skade platen.

Ikke spyl maskinen med vann.

Kontroller at festeskruene på verneutstyr og skjæreverktøy sitter godt fast, etterskru ved behov.

Rengjør kjøleluftslissene i motorhuset ved behov.

Oppbevar maskinen trygt i et tørt rom.

Bruk

Klippe



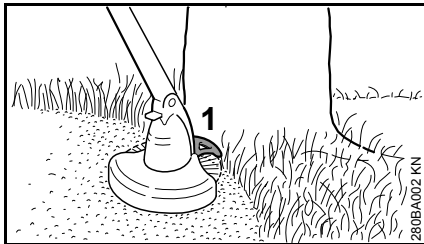
- Ta håndtaket i begge hender – høyre hånd på betjeningshåndtaket (1) – venstre hånd på bøylehåndtaket (2).
- Stå rett – hold maskinen avslappet og før den alltid til høyre for kroppen.
- Skjæreverktøyet skal ikke berøre gjenstander og ikke bakken.
- Beveg maskinen jevnt frem og tilbake mens trådhodet helles ca. 20–30° fremover.
- Avstanden mellom skjæretråden og plenen bestemmer sniithøyden.

- Klipp fortrinnsvis med venstre side, dermed blir planterester og steiner slynget bort fra brukeren.
- Unngå å berøre søyler, murer, steiner osv. – det fører til økt slitasje.

Klippe under hindringer

For å klippe bekvemt under busker kan man stille inn vinkelen mellom skaftet og trådhodet (se „Stille inn arbeidsvinkelen“).

Arbeide med avstandsholder (kun FSE 41)



Avstandsholderen (1)

- begrenser skjæretrådens arbeidsområde.
- beskytter f.eks. barken på trærne mot skader fra den roterende skjæretråden.
- fastsetter avstanden til bakken ved kantskjæring.

Kantskjæring (kun FSE 41)



Maskinen kan ombygges til kantskjærer med små håndgrep (se „Bygge om maskinen til kantskjærer“).

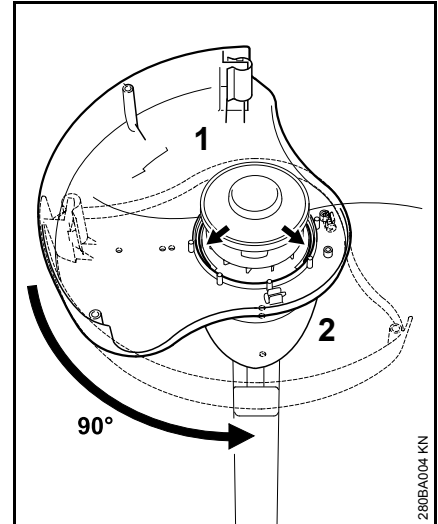
- Bruk maskinen som vist på bildet.
- Før skjæretråden langs plenkanten – hold maskinen med riktig avstand til bakken, eller bruk avstandsholder.

Avfallshåndtering

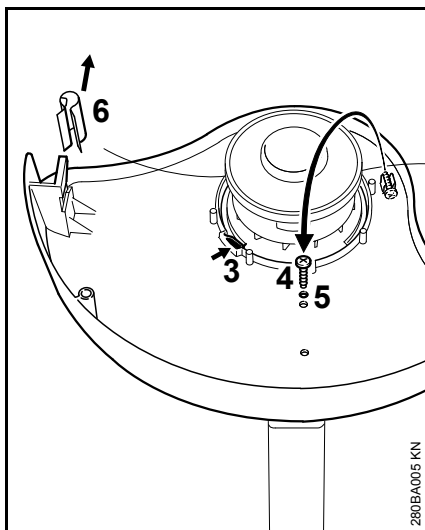


Ikke kast avfallet i søppelet, hageavfall kan komposteres.

Montere verneutstyr

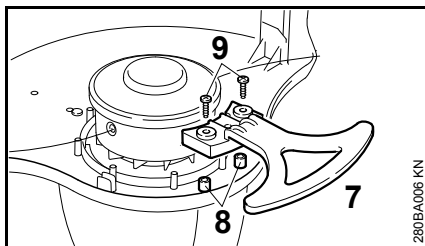


- Legg vernedekselet (1) på motorhuset (2) nedenfra.
- Beskyttelsesflaten mot venstre.
- Drei vernedekselet 90° i føringsfalsen.



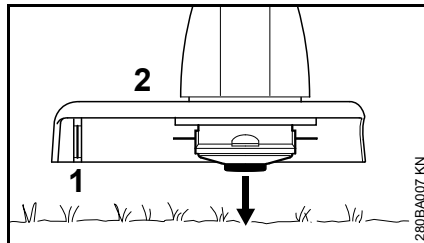
- Sperrelinken (3) må gå i inngrep.
- Ta skruen (4) ut av holderen, skru den inn i åpningen (5) og skru fast.
- Ta knivdekelet (6) av kuttekniven.

Montere avstandsholder (kun FSE 41)



- Sett inn avstandsholderen (7) på tappene (8) og sentreringen i verne-dekelet, og fikser med 2 skruer (9).

Etterjustere skjæretråden



- Hold det roterende tråd-hodet parallelt over gressplenen – berør bakken lett – ca. 3 cm tråd etterjusteres.

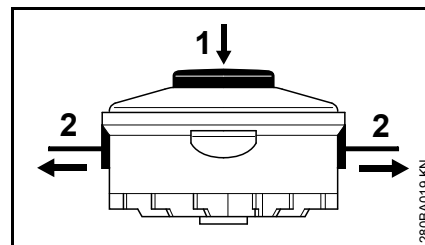
Kniven (1) på verne-dekelet (2) kapper for lange skjæretråder til optimal lengde – derfor bør man unngå å berøre bakken flere ganger etter hverandre!

Skjæretråden etterjusteres bare når begge skjæretrådene fortsatt er minst 2,5 cm lange.

Når skjæretråden er kortere enn 2,5 cm, skal tråden etterjusteres for hånd, se „Etterjustere skjæretråden for hånd“.

Etterjustere skjæretråden for hånd

- Slå av maskinen.
- Trekk skjøteledningen ut av stikkkontakten
- Snu maskinen.

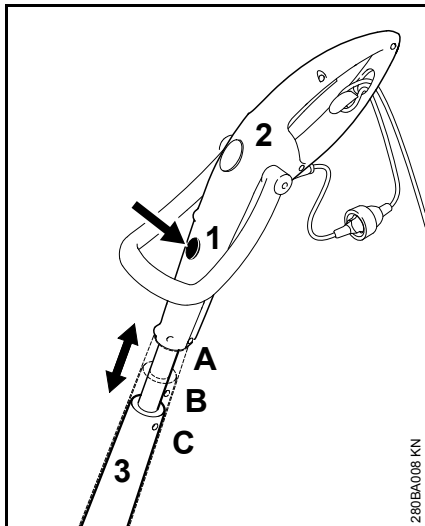


- Trykk knappen (1) på spolen helt inn.
- Trekk tråden (2) ut av spolen.

Når det ikke er mer tråd i spolen, må ny skjæretråd settes inn, se „Sette inn ny skjæretråd“.

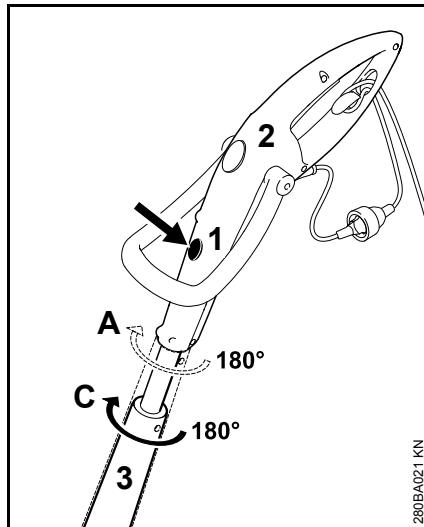
Stille inn håndtakene

Stille inn skaftlengden (kun FSE 41)



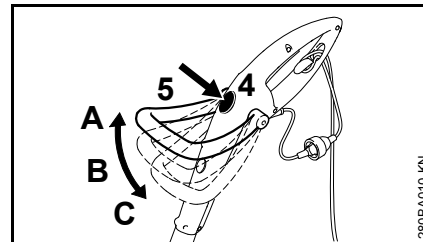
- Trykk på utløseren (1).
- Trekk betjeningshåndtaket (2) i lengderetningen på skaftet (3) og lås det; 3 inngrepsposisjoner: A, B og C

Stille inn betjeningsvinkelen (kun FSE 41)



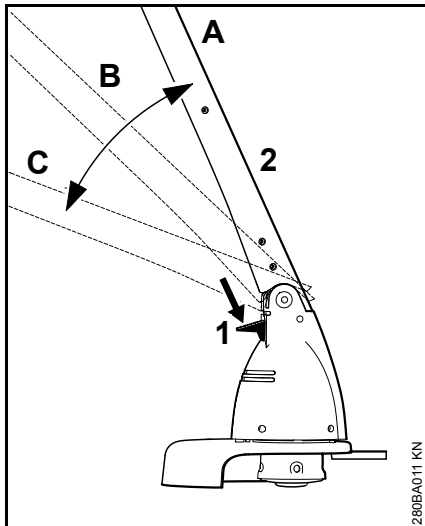
- Bare mulig i lengdestilling A og C
- Trykk på utløseren (1).
- Trekk betjeningshåndtaket (2) 180° i forhold til skaftet (3) og lås det; 2 inngrepsposisjoner: 0° og 180°

Stille inn bøylehåndtaket



- Trykk på utløseren (4).
- Bøy bøylehåndtaket (5) og lås det; 3 inngrepsposisjoner: A, B og C

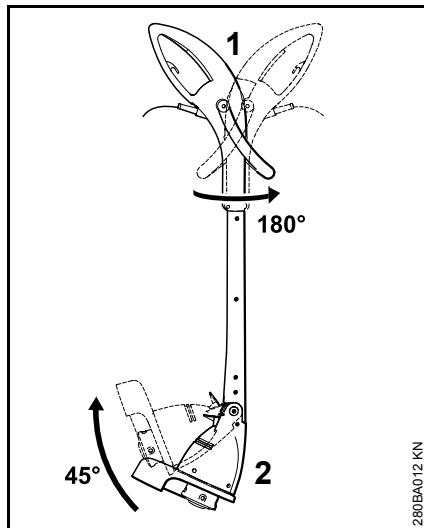
Stille inn arbeidsvinkelen



- Trykk på utløseren (1).
- Bøy skaftet (2) og lås det; 3 inngrepsposisjoner: A, B og C

Bygge om maskinen til kantskjærer

kun FSE 41



- Drei betjeningshåndtaket (1) 180° i forhold til skaftet og lås det, se „Stille inn håndtakene“.
- Bøy skaftet (2) 45° og lås det, se „Stille inn arbeidsvinkelen“.

Strømtilkobling

Maskinens spenning og frekvens (se typeskilt) skal stemme overens med strømnettets spenning og frekvens.

Strømnettets minstesikring skal samsvare med spesifikasjonene i tekniske data – se „Tekniske data“.

Maskinen skal kobles til strømforsyningen via en jordfeilbryter som bryter strømtilførselen når reststrømmen til jord overskrider 30 mA.

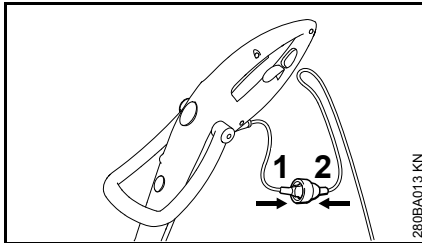
Strømtilkoblingen skal samsvare med IEC 60364 samt lokale forskrifter.

Skjøteledning

Skjøteledningen være av samme type og ha samme egenskaper som tilkoblingsledningen på apparatet. Se merkingen for konstruksjon (typebetegnelse) på tilkoblingsledningen.

Lederne i ledningen må ha oppført minstediameter avhengig av nettspenningen og ledningens lengde.

Ledningslengde	Minstediameter
220 V – 240 V:	
inntil 20 m	1,5 mm ²
20 m til 50 m	2,5 mm ²
100 V – 127 V:	
inntil 10 m	AWG 14 / 2,0 mm ²
10 m til 30 m	AWG 12 / 3,5 mm ²

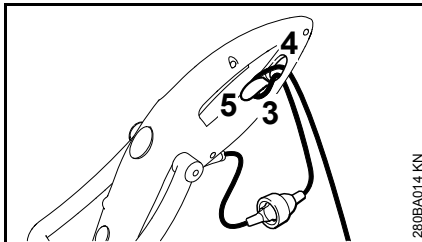


280BA013 KN

- Sett støpselet (1) i kontakten (2) på skjøteledningen

Strekavlastning

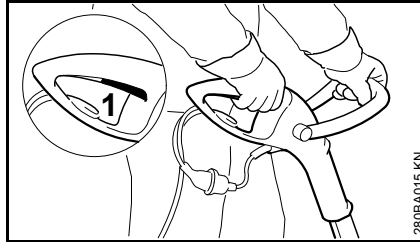
Strekavlastningen beskytter tilkoblingsledningen mot skader.



280BA014 KN

- Lag en løkke med skjøteledningen.
- Før løkken (3) gjennom åpningen (4)
- Legg løkken (3) over kroken (5) og trekk til
- Sett strømstøpselet på skjøteledningen inn i en forskriftsmessig installert stikkontakt

Slå på maskinen



280BA015 KN

- Innta en fast og stødig stilling.
- Ta håndtaket i begge hender – høyre hånd på betjeningshåndtaket – venstre hånd på bøylehåndtaket.
- Stå rett – hold maskinen avslappet og før den alltid til høyre for kroppen.
- Skjæreverktøyet skal ikke berøre gjenstander og ikke bakken.
- Trykk på bryteren (1).

Slå av maskinen

- Slipp gassknappen.

! ADVARSEL

Skjæreverktøyet fortsetter å rotere en kort stund etter at gassknappen er sluppet opp – **treghetseffekt!**

Ved lengre pauser – trekk ut strømstøpselet.

Når maskinen ikke er i bruk, skal den settes bort slik at ingen kan utsettes for fare.

Maskinen skal sikres mot bruk av uvedkommende.

Oppbevare maskinen

Dersom maskinen ikke skal brukes på over ca. 3 måneder:

- Rengjør maskinen grundig, spesielt kjøleluftslissene.
- Ta ut spolen med skjæretråd, rengjør og kontroller den.

Skjæretrådens elastisitet og levetid økes dersom den oppbevares i en beholder med vann.

- Oppbevar maskinen på et tørt og sikkert sted. Oppbevar maskinen utilgjengelig for uvedkommende (for eksempel barn).

Sette inn ny skjæretråd

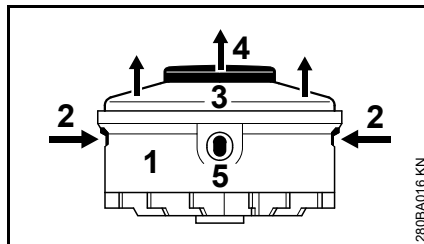
Klargjøre maskinen

- Slå av maskinen.
- Trekk skjøteledningen ut av stikkkontakten
- Snu maskinen.

Fjerne trådrester

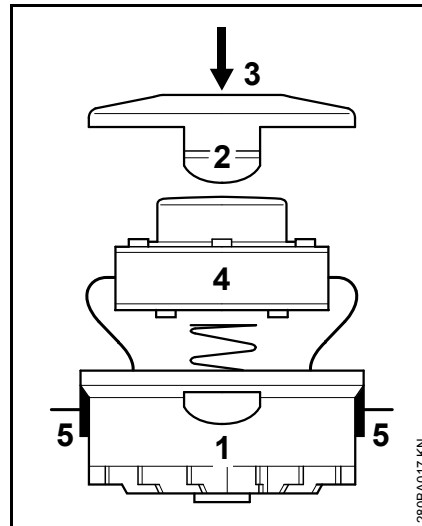
Ved normal drift blir tråden i trådhodet nesten oppbrukt.

Avmontere spolen



- Hold fast i huset (1).
- Trykk på laskene (2) og ta av dekselet (3).
- Trekk spolen (4) ut av huset.

Montere ny trådspole



- Bruk tråd med en diameter på 1,4 mm.
- Før tråddenden gjennom åpningene (5) i huset (1).
- Sett spolen (4) inn i huset.
- Trykk inn dekselet (3) til begge laskene (2) går hørbart i inngrep.

Stell og vedlikehold

Opplysningene gjelder bruk under normale forhold. Under vanskelige forhold (mye støv osv.) og lang brukstid per dag må de oppgitte intervallene forkortes tilsvarende.		Før arbeidet påbegynnes	Etter fullført arbeid eller daglig	Ukentlig	Månedlig	Ved feil	Ved skader	Ved behov
Komplett apparat	Visuell kontroll (tilstand)	X						
	Rengjøring		X					
Tilkoblingsledning	Kontroll	X						
	Utskifting hos forhandler ¹⁾						X	
Bryter	Funksjonskontroll	X						
	Utskifting hos forhandler ¹⁾					X	X	
Innsugingsåpninger for kjøleluft	Rengjøring		X					
Tilgjengelige skruer og muttere	Stramming							X
Skjæreverktøy (trådhode)	Visuell inspeksjon	X						
	Utskifting hos forhandler ¹⁾						X	
	Kontroll av at verktøyet sitter	X						
Sikkerhetsetikett	Utskifting						X	

¹⁾ STIHL anbefaler en STIHL-forhandler.

Redusere slitasje og unngå skader

Ved å overholde instruksene i denne bruksanvisningen unngår man unødig slitasje og skader på apparatet.

Bruk, vedlikehold og oppbevaring av maskinen skal skje slik det er beskrevet i denne bruksanvisningen.

Alle skader som oppstår fordi sikkerhets-, betjenings- og vedlikeholdsanvisningene ikke følges, er brukerens eget ansvar. Dette gjelder særlig for:

- endringer av produktet som ikke er godkjent av STIHL,
- bruk av verktøy eller tilbehør som ikke er godkjent til maskinen, ikke egner seg eller er kvalitativt mindreverdige,
- uriktig bruk av maskinen,
- bruk av maskinen ved idretts- eller konkurransearrangementer,
- skader som følge av at maskinen brukes videre med defekte deler.

Vedlikeholdsarbeid

Alle arbeider som er oppført i kapittelet „Stell og vedlikehold“, skal gjennomføres regelmessig. Hvis vedlikeholdsarbeidet ikke utføres av brukeren, skal det utføres hos en faghandel.

STIHL anbefaler at vedlikeholdsarbeider og reparasjoner bare utføres hos STIHL-forhandlere. STIHL-forhandlere får regelmessig tilbud om kurs og har tilgang til teknisk dokumentasjon.

Hvis disse arbeidene forsømmes eller ikke utføres fagmessig korrekt, kan det oppstå skader som brukeren selv står ansvarlig for. Dette omfatter blant annet:

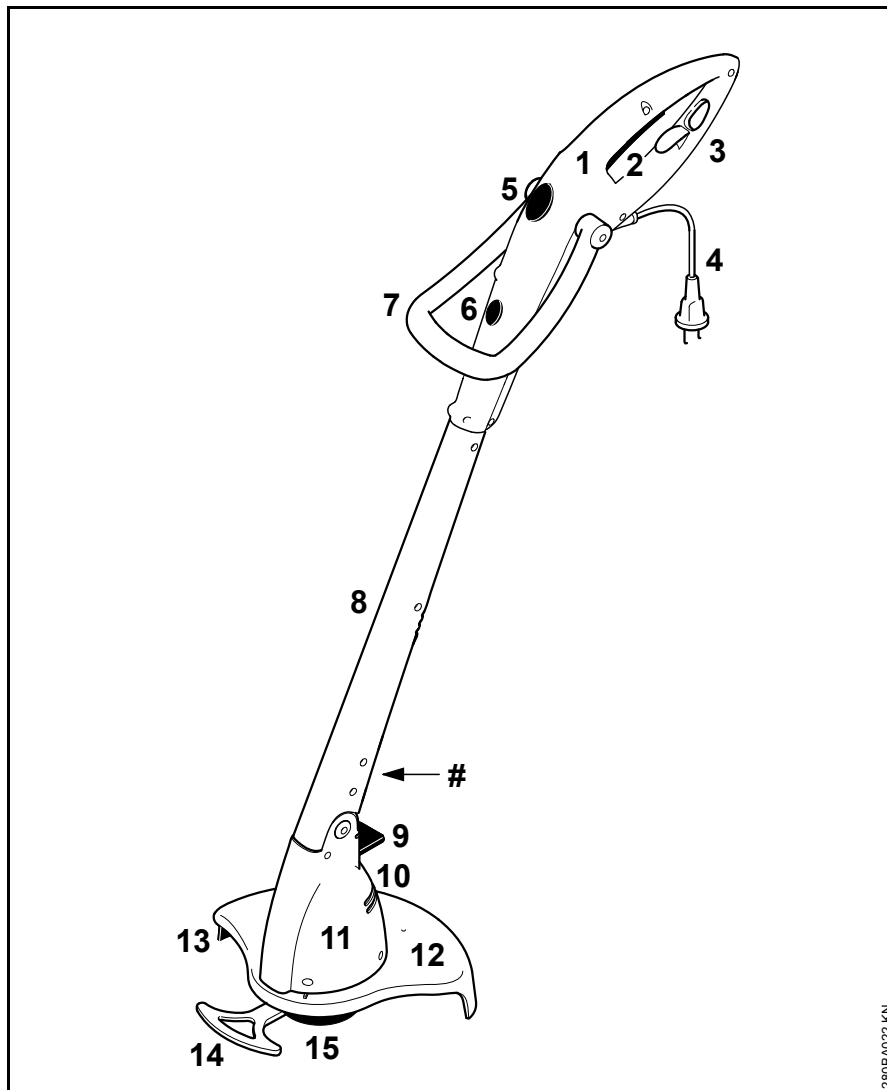
- Skader på elektromotoren som følge av for sent eller utilstrekkelig vedlikehold (f.eks. utilstrekkelig rengjøring av kjøleluftslangen)
- Skader på grunn av feil elektrisk tilkobling (spenning, ikke tilstrekkelig dimensjonerte tilførselsledninger)
- korrosjons- og andre skader som følge av uriktig oppbevaring,
- skader på maskinen fordi det er brukt kvalitativt mindreverdige reservedeler.

Slitasjedeler

Mange av delene i maskinen utsettes for normal slitasje, også ved riktig bruk, og må skiftes ut til rett tid avhengig av bruksmåte og -varighet. Dette gjelder blant annet:

- Skjæreverktøy
- Vernedeksel

Viktige komponenter




- 1 Betjeningshåndtak
- 2 Bryter
- 3 Strekkavlastning
- 4 Strømledning
- 5 Utløser for bøylehåndtak
- 6 Utløser for betjeningshåndtak (kun FSE 41)
- 7 Bøylehåndtak
- 8 Skaft
- 9 Utløser for motorhus
- 10 Innsugningsåpninger for kjøleluft
- 11 Motorhus
- 12 Verne deksel
- 13 Kuttekniv
- 14 Avstandsholder (kun FSE 41)
- 15 Trådhode
- # Maskinnummer

280BA022 KN


Tekniske data

Motor

FSE 31, type 230 V

Merkespenning:	230 V
Frekvens:	50 Hz
Nominell stømstyrke:	1,1 A
Effekt:	245 W
Nominelt turtall med belastning:	10100 o/min
Sikringer:	min. 10 A
Beskyttelsesklasse:	II, 


FSE 41, type 230 V, 240 V¹⁾

Merkespenning:	230 V, 240 V ¹⁾
Frekvens:	50 Hz
Nominell stømstyrke:	1,7 A
Effekt:	400 W
Nominelt turtall med belastning:	9900 o/min
Sikringer:	min. 10 A
Beskyttelsesklasse:	II, 

1) Variant for Australia

FSE 41, type 120 V

Merkespenning:	120 V
Frekvens:	60 Hz
Nominell stømstyrke:	3,8 A
Effekt:	400 W

Nominelt turtall med belastning:	9900 o/min
Sikringer:	min. 10 A
Beskyttelsesklasse:	II, 

Lengde

FSE 31:	1100 mm
FSE 41:	1180 mm

Vekt

komplett med skjæreverktøy og verne deksel

FSE 31:	2,2 kg
FSE 31 ¹⁾ :	2,8 kg
FSE 41:	2,6 kg
FSE 41 ¹⁾ :	3,2 kg

1) Variant med 10 m skjæteledning for Storbritannia

Trådhode

Skjæretråd, diameter	
FSE 31:	1,4 mm
FSE 41:	1,4 mm

Trådforråd	
FSE 31:	2 x 4 m
FSE 41:	2 x 4 m

Lyd- og vibrasjonsverdier

For å registrere lyd- og vibrasjonsverdiene beregnes driftstilstand til nominelt maksimumsturtall.

Videre opplysninger angående oppfyllelse av arbeidsgiverdirektivet om vibrasjon 2002/44/EF, se www.stihl.com/vib

Lydtryknivå L_p iht. EN 50636-2-91

FSE 31:	82 dB(A)
FSE 41:	81 dB(A)

Lydeffektnivå L_w iht. EN 50636-2-91

FSE 31:	92 dB(A)
FSE 41:	93 dB(A)

Vibrasjonsverdi a_{nv} iht. EN 50636-2-91

	Håndtak venstre side	Håndtak høyre
FSE 31:	1,2 m/s ²	1,8 m/s ²
FSE 41:	2,2 m/s ²	1,3 m/s ²

For lydtryknivået og lydnivået er K-faktor iht. RL 2006/42/EF = 2,5 dB(A); for vibrasjonsverdien er K-faktor iht. RL 2006/42/EG = 2,0 m/sek².

REACH

REACH betegner EF-kjemikalierereguleringen for felles registrering, vurdering og godkjenning av kjemikalier.

Les mer om kravene i kjemikalierereguleringen REACH (EF) nr. 1907/2006 på www.stihl.com/reach


Reparasjoner

Brukere av dette apparatet får bare utføre vedlikeholds- og servicearbeider som er beskrevet i denne bruksanvisningen. Reparasjoner utover dette må bare utføres av fagforhandler.

STIHL anbefaler at vedlikeholdsarbeid og reparasjoner bare utføres hos STIHL-forhandlere. STIHL-forhandlere får regelmessig tilbud om kurs og har tilgang til teknisk dokumentasjon.

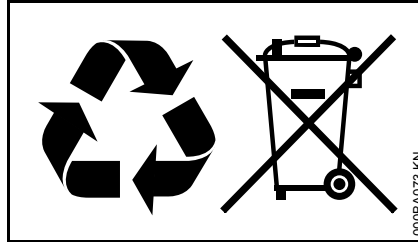
Monter kun reservedeler som STIHL har godkjent til denne maskinen, eller teknisk likeverdige deler under reparasjoner. Bruk alltid reservedeler av høy kvalitet. Hvis ikke, kan det oppstå fare for ulykker eller skader på apparatet.

STIHL anbefaler å bruke originale STIHL-reservedeler.

Originale STIHL-reservedeler kan gjenkjennes på STIHL-reservedelsnummeret, på påskriften **STIHL** og eventuelt på STIHL-reservedelsmerket  (på små deler kan dette merket også stå alene).

Avfallshåndtering

Følg de nasjonale forskrifter om avfallshåndtering.



STIHL-produkter hører ikke til i husholdningsavfallet. STIHL produkt, akkumulator, tilbehør og emballasje skal leveres til godkjente avfallsstasjoner.

Aktuell informasjon om avfallshåndtering får du hos STIHL-forhandleren.

EU-samsvarserklæring

ANDREAS STIHL AG & Co. KG
Badstr. 115
D-71336 Waiblingen

Tyskland

tar alene ansvar for at

Modell:	Elektro-trimmer
Varemerke:	STIHL
Type:	FSE 31 FSE 41

Serieidentifikasjon: 4815

oppfyller de gjeldende bestemmelsene til direktivene 2011/65/EU 2006/42/EF, 2014/30/EU og 2000/14/EF og er utviklet og produsert i henhold til følgende standarder, som gjaldt ved produksjonsdato:

EN 55014-1, EN 55014-2, EN 60335-1, EN 50636-2-91, EN 61000-3-2, EN 61000-3-3

Det målte og garanterte lydeffektnivået ble beregnet i henhold til direktiv 2000/14/EF, vedlegg VI, med anvendelse av standard ISO 11094.

Deltagende oppnevnt instans:

DPLF
Deutsche Prüf- und Zertifizierungsstelle
für Land- und Forsttechnik GbR
(NB 0363)
Spremberger Straße 1
D-64823 Groß-Umstadt

Målt lydeffektnivå

FSE 31: 92 dB(A)

FSE 41: 93 dB(A)

norsk

Garanterte lydeffektnivå

FSE 31: 94 dB(A)

FSE 41: 95 dB(A)

Oppbevaring av de tekniske dokumentene:

ANDREAS STIHL AG & Co. KG
Produktzulassung

Byggeår og apparatnummer står oppført på apparatet.

Waiblingen, 21.02.2017

ANDREAS STIHL AG & Co. KG

i. V.



Thomas Elsner

Leder produktledelse og service



Tartalomjegyzék

Ehhez a használati utasításhoz	194
Biztonsági előírások és munkatechnika	194
Alkalmazás	202
A védőberendezések felszerelése	203
A kaszálószinór után állítása	204
A fogantyú beállítása	205
A munkaszög beállítása	206
A gép átalakítása szegélyvágóra	206
A berendezés elektromos csatlakoztatása	206
A berendezés bekapcsolása	207
A berendezés kikapcsolása	208
A berendezés tárolása	208
A vágószinór cseréje	208
Karbantartási és ápolási tanácsok	210
Az elkopás csökkentése és a károsodások elkerülése	211
Fontos alkotórészek	212
Műszaki adatok	213
Javítási tanácsok	214
Eltávolítása	214
EK Megfelelőségi nyilatkozat	214

Tisztelt vevő!

Köszönjük, hogy a STIHL cég minőségi áruját vásárolta.

Ez a termék modern gyártási technikával és széleskörű, jó minőséget biztosító módszerekkel készült. Cégünk mindent megtesz azért, hogy Ön ezzel a berendezéssel elégedett legyen és azzal minden probléma nélkül dolgozhasson.

Ha a berendezéssel kapcsolatban kérdései lennének, kérjük forduljon a kereskedőjéhez, vagy közvetlenül cégünk képviselőjéhez.

Tisztelettel,



Dr. Nikolas Stihl

STIHL®

FSE 31, FSE 41

Ehhez a használati utasításhoz

Képzelmések

A berendezésen található összes képzelmék jelentése ebben a használati utasításban részletesen ismertetett.

Szövegrészek megjelölése



FIGYELMEZTETÉS

Vigyázat, baleset- és személyi sérülésveszély, valamint jelentős anyagi károk történhetnek.



TUDNIVALÓ

Vigyázat, a berendezés vagy annak egyes alkotórészei megsérülhetnek.

Műszaki továbbfejlesztés

A STIHL-cég valamennyi gépének és munkaeszközének állandó továbbfejlesztésén fáradozik; ezért a gép alakjára, technikájára és felszerelésére vonatkozóan a változtatás jogát fenntartjuk.

Ezért az ebben a használati utasításban közöltek alapján, és az ábrák szerint támasztott követeléseinek eleget tenni nem tudunk.

Biztonsági előírások és munkatechnika



A berendezéssel végzendő munka során külön biztonsági rendszabályokat kell betartani, ugyanis a vágószerszám fordulatszáma magas és az elektromos árammal működik.



Az első üzembe helyezés előtt figyelmesen át kell olvasni a teljes használati utasítást és biztonságos helyen kell őrizni azt a későbbi használathoz. A használati utasításban közölt szabályok figyelmen kívül hagyása életveszélyt okozhat.

Figyelembe kell venni az egyes országokban érvényes, pl. a szakmai egyesületek, a

társadalombiztosítási intézmények, a munkavédelmi hatóságok és az egyéb szervezetek által kiadott biztonsági előírásokat.

Aki először dolgozik a berendezéssel: Kérje meg az eladót vagy más szakembert, hogy mutassa be a berendezés biztonságos használatát – vagy vegyen részt szaktanfolyamon.

A berendezéssel fiatalok nem dolgozhatnak – kivéve azokat a 16 éven felüli fiatalokat, akik felügyelet melletti képzésben részesülnek.

Tartsa távol a gyermekeket, az állatokat és a nézelődőket.

Ha nem használja a berendezést, akkor úgy állítsa le azt, hogy senki se legyen veszélyeztetve. A berendezéshez mások ne férhessenek hozzá, a hálózati dugaszt húzza ki.

A felhasználó tartozik felelősséggel a más személyeket vagy azok tulajdonát érintő balesetekért, illetve veszélyekért.

A berendezést csakis olyan személyeknek adja át vagy kölcsönözze, akik ezt a modellt, annak kezelését jól ismerik – és a használati utasítást is mindig adja át.

Olyan személyek, akik korlátozott fizikai, érzékszervi vagy szellemi képességeik miatt nem tudják a berendezést biztonságosan kezelni, csak felelős személy felügyelete mellett vagy annak utasításai szerint dolgozhatnak a berendezéssel.

A zajos működésű motoros gépek használata az adott országban és a helyileg érvényes előírásoknak megfelelően korlátozás alá eshet.

Minden munka megkezdése előtt ellenőrizze a berendezés előírás szerinti állapotát. Különösképpen figyeljen oda a csatlakozóvezetésekre, a hálózati dugaszra és a biztonsági berendezésekre.

Ne használja a csatlakozóvezetéseket a berendezés húzására vagy szállítására.

Mielőtt a berendezésen bármilyen munkálatot végezne (pl. tisztítás, karbantartás, alkatrészek cseréje) – **Húzza ki a hálózati csatlakozódugót!**

A berendezés védőeleme nem védi a berendezés kezelőjét minden, a vágószerszám által felvert idegen tárggyal (kő, üveg, drót, stb.) szemben. Ezek a tárgyak könnyen visszapatlanhatnak, a berendezés kezelőjének sérülést okozva.

A berendezés tisztításához ne használjon magasnyomású tisztítókészüléket. Az erős vízszugár megrongálhatja a berendezés alkatrészeit.

A berendezést tilos vízzel lefröcskölni.

Fizikai alkalmasság

Aki a berendezéssel dolgozik, legyen kipihent, egészséges és jó állapotban.

Aki egészségügyi okok miatt nem erőltetheti meg magát, az kérdezze meg kezelőorvosát, hogy dolgozhat-e a berendezéssel.

Alkohol fogyasztása után, gyógyszerek bevétele után, amelyek a reakcióképességet csökkentik, vagy drogok használata után, tilos a berendezéssel dolgozni.

Tartozékok és pótalkatrészek

Csakis olyan vágószerszámokat vagy tartozékokat alkalmazzon, amelyek használatát a STIHL ehhez a berendezéshez engedélyezte, vagy amelyek műszaki szempontból egyenértékűek. Az ezzel kapcsolatos kérdéseikkel forduljanak a szállítóhoz. Csak nagyon jó minőségű szerszámokat vagy tartozékokat használjon. Különben balesetek történhetnek, vagy károsodhat a berendezés.

A STIHL eredeti STIHL szerszámok és tartozékok használatát ajánlja. Azok tulajdonságaik szempontjából optimálisan megfelelnek a terméknek és a felhasználó követelményeinek.

A berendezésen ne végezzen semmiféle változtatást – az a biztonságot veszélyeztetheti.

Azokért a személyi sérülésekért és anyagi károkért, amelyek a nem engedélyezett adapterek használata miatt következnek be, a STIHL semminemű felelősséget nem vállal.

Alkalmazási területek

A berendezést – a hozzávaló szerszámtól függően – csak fű és mezei vadnövények kaszálására, vagy ennek megfelelő tevékenységre használja.

A berendezés alkalmazása más célból tilos, mivel az baleseteket vagy a berendezés károsodását okozhatja. A berendezésen ne végezzen semmiféle változtatást – ez is baleseteket, vagy a berendezés károsodását okozhatja.

Ruházat és felszerelés

Viseljen az előírásnak megfelelő ruházatot és felszerelést.



A ruházatot legyen a célnak megfelelő, és ne akadályozza a mozgásban. Testhez simuló ruházat – egybeszabott overall, nem munkaköpeny.

Ne viseljen olyan ruházatot, amely beakadhat fába, bozótba vagy a gép mozgó alkatrészeibe. Sál, nyakkendő és ékszer viselete is tilos. A hosszú hajat kösse össze és rögzítse (fejkendővel, sapkával, sisakkal stb.).



Viseljen recézett, csúszásgátló talpú erős cipőt.

! FIGYELMEZTETÉS



A szemsérülések veszélyének elkerülése érdekében az EN 166 szabvány szerinti, szorosan az archoz simuló védőszemüveget kell viselni. Ügyeljen a védőszemüveg szabályos illeszkedésére.

Viseljen arcvédőt és ügyeljen annak szabályos illeszkedésére. Az arcvédő nem elegendő a szem védelmére.

Viseljen "személyre szabott" hallásvédőt – pl. fülvédő tokot.



Ellenálló anyagú (pl. bőr) erős munkakesztyűt kell viselni.

A STIHL a személyi védőfelszerelések széles skáláját kínálja.

A berendezés szállítása

Mindig kapcsolja ki a berendezést és húzza ki a berendezés hálózati csatlakozódugóját.

Járműveken: Úgy rögzítse a berendezést, hogy az ne boruljon fel és ne rongálódjon meg.

A munkavégzés előtt

A berendezés vizsgálata

Ellenőrizze a berendezés üzembiztos állapotát – tartsa be a használati utasítás megfelelő fejezeteit:

- A kapcsoló legyen könnyed járású - ha elengedi a kapcsolót, akkor annak a kiindulási helyzetbe kell visszatérnie.
- A vágószerszám, védő, fogantyú és a heveder engedélyezett kombinációját alkalmazza, és valamennyi alkatrész az előírásoknak megfelelően legyen felszerelve. Nem fém vágószerszám – **Sérülésveszély!**

- Ellenőrizze a vágószerszám helyes felszerelését, szoros illeszkedését és kifogástalan állapotát.
- Ellenőrizze a védőfelszereléseket (pl. a vágószerszámhoz való védőt), hogy azok nem sérültek-e, ill. hogy mennyire kopottak. A sérült alkatrészeket cserélje ki. A berendezést ne használja sérült védővel.
- A fogantyúk legyenek tiszták és szárazak, továbbá szennyeződésmentesek – fontos a berendezés biztonságos vezetése miatt.
- A fogantyút állítsa be a testméretnek megfelelően.

A berendezést csakis üzembiztos állapotban szabad működtetni – **Balesetveszély!**

A berendezés üzemeltetésére csak akkor kerüljön sor, ha annak összes alkotórésze sértetlen és fixen fel van szerelve.

Ne végezzen semmiféle változtatást a kezelőelemeken és a biztonsági berendezéseken.

A berendezés bekapcsolásánál a vágószerszám semmilyen tárgyat, illetve a talajt se érintse.



Ne érjen a vágószerszámhoz – **Sérülésveszély!**



Ha kikapcsolja a berendezést, akkor a vágószerszám még egy kis ideig tovább forog – **Utánfutási effektus!**

Elektromos csatlakoztatás

Kerülje az áramütés veszélyét:

- A hálózati feszültség és frekvencia legyen a berendezés feszültségének és frekvenciájának (lásd adattábla) megfelelő
- A csatlakozóvezetékek, a hálózati dugasz és a hosszabbító vezeték állapotát vizsgálja meg, sérültek-e. A sérült vezetékek, csatlakozások és dugaszok, vagy az előírásoknak nem megfelelő csatlakozóvezetékek használata tilos
- Az elektromos csatlakozáshoz csakis egy előírás szerint felszerelt dugaszoló aljzatot használjon
- A csatlakozó- és hosszabbító vezetékek, a dugasz és a csatlakozás szigetelése legyen kifogástalan állapotú

- Nedves kézzel semmiképpen ne fogja meg a hálózati csatlakozódugaszt, a bekötő- és hosszabbítóvezetékét, valamint a dugaszos elektromos összeköttetéseket
- Az alkalmazott hosszabbító vezetékek az adott felhasználási mód előírásainak megfelelőek legyenek.

A csatlakozó- és hosszabbító vezetékét szakszerűen helyezze el:

- Figyelembe kell venni az egyes vezetékek minimális keresztmetszeit – lásd az "A berendezés elektromos csatlakoztatása" c. fejezetet
- A csatlakozóvezetékét úgy helyezze el és jelölje meg, hogy az ne sérülhessen meg és senki se legyen veszélyeztetve – **Botlásveszély!**
- Alkalmatlan hosszabbító vezetékek használata veszélyes lehet. Csak kültéri használatra alkalmas és megfelelő

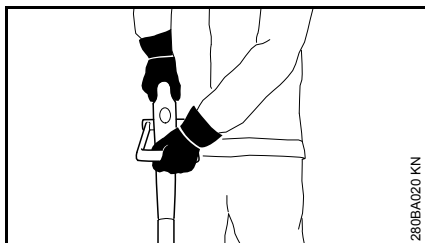
jelöléssel ellátott, továbbá elégséges keresztmetszetű hosszabbító vezetékét használjon

- A dugasz és a hosszabbító vezeték csatlakozója vízzáró legyen és nem lóghat a vízbe
- vigyázzon, ne érjen hozzá éles szélékhez, hegyes vagy durva felületű tárgyakhoz
- ne nyomja össze az ajtónyílásnál vagy az ablakkeretnél
- Ha a vezeték összegabalyodott – a hálózati dugaszt húzza ki és rendezze a vezetékét
- Ne érintse meg a forgó vágószerszámot.
- A vezetékét mindig tekerje le teljesen a kábeldobról, a túlhevülés miatti gyulladásveszély elkerülése érdekében

A berendezés tartása és vezetése

A berendezést mindig **két kézzel**, a fogantyúknál fogva **tartsa**. Mindig ügyeljen arra, hogy stabilan és biztonságosan álljon.

A berendezést mindig a testétől jobbra tartsa.



A bal kezét tegye a kengyelfogantyúra, a jobbot pedig a kezelő fogantyúra – a balkezese is.

Munkavégzés közben



Ha a csatlakozóvezeték megsérült, akkor a hálózati dugaszt azonnal húzza ki – **Életveszély áramütés miatt!**

A csatlakozóvezetékét ne sértse meg ráhajtással, összenyomással, szétzúzással, stb.

A hálózati dugaszt ne a csatlakozóvezeték rángatásával húzza ki a konnektorból, hanem mindig a hálózati dugasznál fogva.

A hálózati dugaszt és a csatlakozóvezetékét csakis száraz kézzel érintse meg.

A berendezésre semmiképpen nem freccsenhet víz – **Rövidzárlat veszélye!**

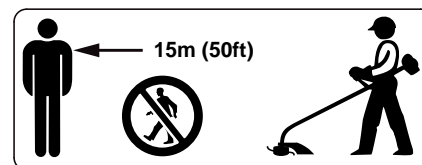


A berendezéssel ne dolgozzon esőben, és nedves, vagy nagyon nyirkos környezetben sem – a hajtómotor nem víztől védett kivitelű – **Áramütés és rövidzárlat veszélye!**

A berendezést ne hagyja kint az esőben.

Veszély esetén ill. vészhelyzetben a berendezést azonnal kapcsolja ki - engedje el a kapcsolót és a reteszelő zárat.

A berendezést csakis egy személy működtetheti – a munkaterületre ne engedjen másokat.



A használat helyszíne körüli széles területen a szanaszét repülő tárgyak balesetveszélyt okozhatnak, ezért 15 m sugarú körön belül további személyek nem tartózkodhatnak. Ezt a távolságot más tárgyakhoz (járművek, ablaküveg) képest is be kell tartani – **Anyagi kár veszélye!** A veszélyeztetés nem kizárható 15 m-nél nagyobb távolság esetén sem.



Ellenőrizze a terepet: A kemény tárgyak – kövek, fém tárgyak és hasonlóak könnyen elpattanhatnak – 15 m-nél nagyobb távolságra is – **Sérülésveszély!** – és a vágószerszámok, továbbá más tárgyak (pl. parkoló járművek, ablaküveg) sérülését okozhatják (anyagi kár).

Sose dolgozzon a berendezéshez és a vágószerszámhoz tartozó védő nélkül – az elpattanó tárgyak miatt **Sérülésveszély!**

Ne vágjon vizes, párás fűvet.

Vigyázat a lejtőkön, az egyenetlen felületeken stb. – **Csúszásveszély!**

A csatlakozóvezetékét mindig a berendezés mögött vezesse – ne haladjon hátrafelé – **Botlásveszély!**

Ügyeljen az akadályokra: fatörzsekre, gyökerekre – **Botlásveszély!**

Csak a talajon állva dolgozzon; soha ne dolgozzon ingatag helyen, létrán, állványon.

Ha hallásvédőt visel, még nagyobb figyelem és körültekintés szükséges – mivel a veszélyt jelző zajok (kiáltások, jelzőhangok és hasonlóak) kevésbé észlelhetőek.

Idejében tartson munkaszünetet a fáradtság és a kimerültség elkerülése érdekében – **Balesetveszély!**

Nyugodtan és megfontoltan – csak jó fény- és látási viszonyok mellett dolgozzon. Körültekintően dolgozzon, ne veszélyeztessen másokat.

Átláthatatlan, sűrűn benőtt területeken különös elővigyázatossággal dolgozzon.

A vágószerszámot rendszeresen, rövid időközönként és érzékelhető elváltozás esetén azonnal ellenőrizze:

- Kapcsolja ki a berendezést, tartsa jó erősen, a vágószerszámot a lefékezéshez nyomja neki a talajnak és húzza ki a hálózati csatlakozót.
- Ellenőrizze a vágószerszám állapotát és szoros illeszkedését, ügyelve a beszakadásokra
- Azonnal cserélje ki a sérült vágószerszámot, még a csekély hajszaárepedés esetén is.
- A vágószerszám befogási helyét rendszeresen tisztítsa meg a fűtől és a gáztól – a vágószerszám vagy a védő területéről távolítsa el a dugulás okát.

A vágószerszám cseréjéhez kapcsolja ki a berendezést és húzza ki a dugós csatlakozót. A motor véletlen beindulása miatt – **Sérülésveszély!**

A sérült vagy behasadozott vágószerszámokat már ne használja tovább és azokat ne

javítsa meg – például forrasztással vagy kiigazítással – alakváltozás (kiegyensúlyozatlanság).

A fellazult részecskék vagy töredékek könnyen leválhatnak és nagy sebességgel a kezelőszemélyhez vagy másokhoz csapódhatnak – **Igen súlyos sérülés veszélye!**

Csakis az előírásoknak megfelelően felszerelt késsel ellátott védőt alkalmazzon, ezáltal a damil megfelelő hosszúságú lesz.

Ne érjen a késhez – **Sérülésveszély!**

A damil kézi utánállításához a berendezést feltétlenül kapcsolja ki és húzza ki a dugós csatlakozót – **Sérülésveszély!**

A helytelenül, túl hosszú damillal működtetett berendezés csökkenti a motor fordulatszámát munka közben. Ez a motor túlmelegedéséhez és tönkremeneteléhez vezet.

A damilt fémdróttal helyettesíteni tilos – **Sérülésveszély!**

Ha a berendezés igénybe vétele a szokványostól eltérő (pl. erőszakos hatások ütés vagy esés miatt), akkor feltétlenül ellenőrizze azt a további használat előtt, hogy üzembiztos állapotú-e – lásd még a "Munkavégzés előtt" c. részt is. Feltétlenül ellenőrizze a biztonsági berendezések működőképességét. Azokat a motoros berendezéseket, amelyek már nem üzembiztosak, semmi esetre sem szabad tovább használni. Kétség esetén forduljon márkaszervizhez.

Mielőtt a berendezést felügyelet nélkül hagyná: Kapcsolja ki a berendezést – Húzza ki a hálózati csatlakozódugót.

Rezgések

Ennek a berendezésnek az az egyik előnye, hogy a rezgésből adódóan kevésbé terheli a kezeket.

Mindazonáltal a felhasználónak ajánlatos orvosi vizsgálatra mennie, amennyiben egyedi esetben fennáll a kezek vérrellátási zavarainak gyanúja (pl. az ujjak bizsergése).

Karbantartás és javítások

Mielőtt a berendezésen bármilyen munkálatot végeznénk, a berendezést kapcsoljuk ki és a hálózati dugaszt húzzuk ki a konnektorból. A motor véletleni beindulása miatt – **Sérülésveszély!**

A motoros berendezés rendszeres karbantartása szükséges. Csakis azokat a karbantartási és javítási munkálatokat végezzük el, melyek a használati utasításban leírtak. A szakkereskedéssel végeztessük el az összes többi munkálatot.

A STIHL-cég azt ajánlja, hogy a karbantartási munkálatokat és a javításokat csakis a STIHL-szakkereskedéssel végeztessük el. A STIHL szakkereskedések dolgozói rendszeres továbbképzésen vesznek részt, és ott a műszaki ismertetések is rendelkezésre állnak.

Kizárólag nagyon jó minőségű alkatrészeket alkalmazzunk. Máskülönben balesetek történhetnek, vagy a berendezés megsérülhet. Ha ezzel kapcsolatban kérdései lennének, kérjük, forduljon a szakkereskedéshez.

A STIHL-cég az eredeti STIHL alkatrészek használatát ajánlja. Ezek tulajdonságaik szempontjából kiválóan illenek a berendezéshez és a berendezés kezelője igényeinek megfelelőek.

A motoros berendezés bármilyen megváltoztatása tilos – ezáltal a biztonság veszélyeztetve lehet – **Balesetveszély!**

A csatlakozóvezetéket és a hálózati dugaszt rendszeresen ellenőrizzük, a szigetelésük legyen kifogástalan és győződjünk meg arról, hogy az alapanyag nem ment tönkre (betöredezett).

Az elektromos alkotórészeket, mint pld. a csatlakozóvezetéket, csakis szakképzett elektromossági szakemberek javíthatják meg ill. cserélhetik ki.

A műanyagból készült alkatrészeket egy ronggyal tisztogassuk meg. Az erős tisztítószer a műanyagot könnyen megsérthetik.

A berendezést vízzel lelocsolni tilos.

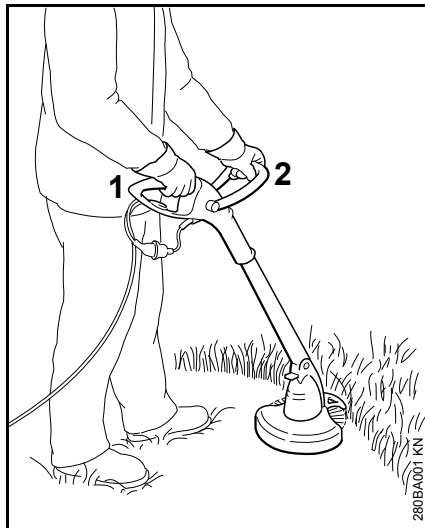
A védőberendezéseken és a vágószerszámokon levő rögzítőcsavarokat ellenőrizzük, elég feszesen helyezkenek-e el, és ha szükséges, azokat húzzuk meg.

A motorházon található léghűtési nyílásokat szükség esetén tisztogassuk meg.

A gépet egy száraz helyiségben biztonságosan tároljuk.

Alkalmazás

Kaszálás



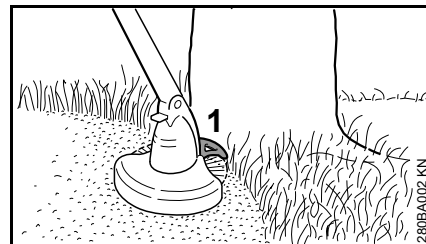
- Fogja mindkét kezébe a készüléket - jobb kéz a kezelő fogantyún (1) – bal kéz a kengyelfogantyún (2).
- Álljon egyenesen - tartsa lazán a készüléket és mindig a testétől jobbra vezesse,
- A vágószerszám semmilyen tárgyhöz, még a földhöz sem érhet hozzá
- Mozgassa egyenletesen ide-oda a készüléket, úgy hogy közben a nyírófej 20 - 30°-ot dőljön előre.
- A kaszálendő felület és a kaszáló zsinór közötti távolság határozza meg a vágási magasságot.

- Lehetőség szerint a baloldalt kaszáljon - ilyenkor ugyanis növényi darabok és kövek repülhetnek ki a kezelő felől.
- Kerülje hogy neki ütközzön a kerítésnek, falnak, kőnek, stb. - ennek a fokozott kopás az eredménye.

Kaszálás akadályok alatt

A bokrok alatti kényelmes kaszálás érdekében a védőcső és a nyírófej közötti szög állítható (lásd a "Munkaszög beállítása" részt).

Munkavégzés távköztartóval (csak FSE 41)



A távköztartó (1)

- Leszabályozza a damil munkaterületét.
- Védelmet nyújt a forgó damil szállal szemben kaszáláskor (pl. fakéreg).
- Szegélynyíráskor megadja a talajhoz való távolságot.

Szegélyek vágása (csak FSE 41)



A készüléket néhány fogással szegélynyíróvá is átalakíthatja (lásd a "Készülék átszerelés szegélynyíróvá")

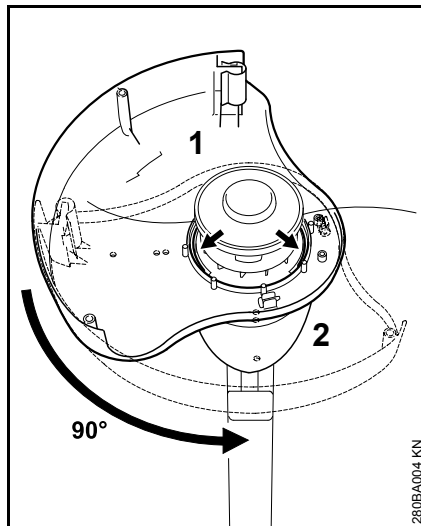
- A készüléket az ábrázolt módon használja.
- A kaszálószinórt vezesse a fűszegély mellett - ilyenkor a készüléket mindig tartsa megfelelő távolságra a talajtól, használjon távtartót.

A hulladék eltávolítása

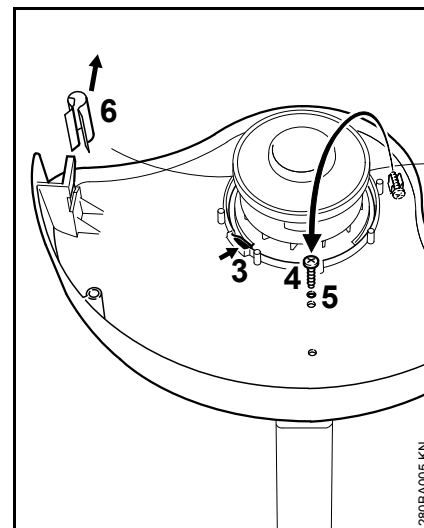


A levágott növényzetet ne dobjuk a háztartási hulladék tartályba – a levágott növényzet komposztként felhasználható.

A védőberendezések felszerelése

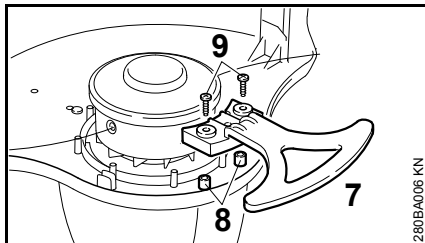


- A védő (1) alulról történő felhelyezése a motorházra (2)
- A védőfelületet balra
- a védő felé 90°-kal fordítsa el a vezetőhoronyban.



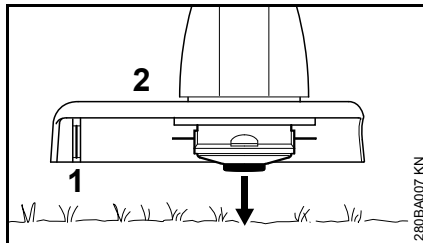
- A záró kilincsnak (3) be kell kattanni a helyére.
- A csavart (4) vegye ki a tartóból, csavarozza be a nyílásba (5) és húzza meg.
- Húzza le a fedelet (6) a hosszolókésről.

A távköztartó felszerelése (csak FSE 41)



- A távköztartót (7) helyezze a védőben lévő tüskére (8) és központosítóra és a két csavarral (9) rögzítse.

A kaszálószinór után állítása



- A forgó kaszafejet párhuzamosan tartsa a felület fölött - a talajt érintse meg - kb.3 cm kaszálószinór után állítódik.

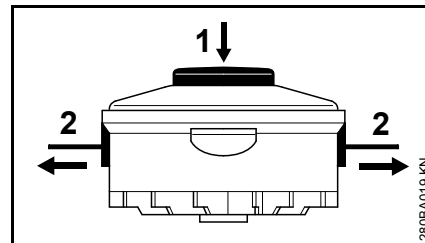
A védőn (2) a késsel (1) a túl hosszú kaszálószinórt vágja le optimális hosszúságúra - ehhez kerülje a többszöri egymásmögötti megérintést.

A kaszálószinór csak akkor állítódik utána, ha a kaszálószinór legalább 2,5 cm hosszú.

Ha a kaszálószinór rövidebb mint 2,5 cm, akkor a kaszálószinórt kézzel kell után állítani, lásd a "Kaszálószinór után állítása kézzel" részt.

A kaszálószinór után állítása kézzel

- Kapcsolja ki a berendezést.
- Húzza ki a csatlakozó vezetékét a dugaszoló aljzatból.
- Forgassa körbe a készüléket.

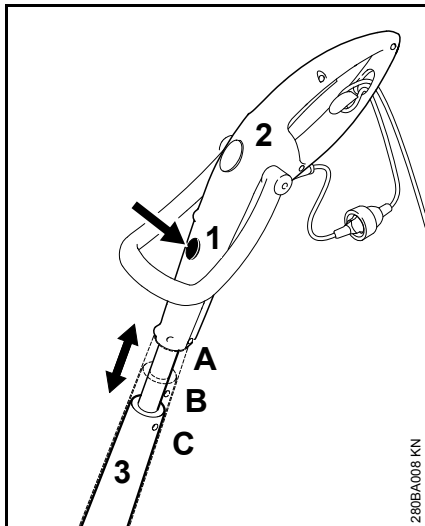


- A tekercestesten lévő gombot (1) nyomja le ütközésig.
- Húzza ki a szálvéget (2) a tekercestestből.

Ha nincs több szál a tekercestestben, akkor cserélje ki a kaszálószinórt, lásd a "Kaszálószinór cseréje" részt.

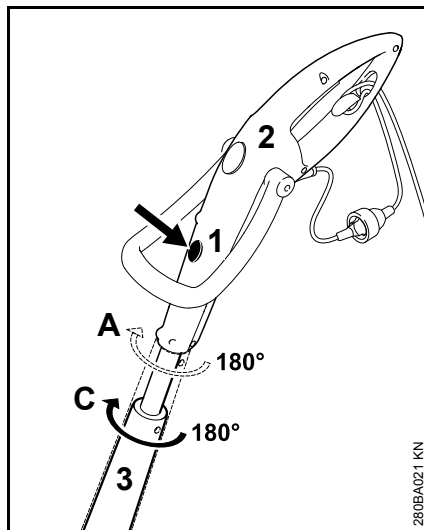
A fogantyú beállítása

A védőcső hosszúság beállítása (csak FSE 41)



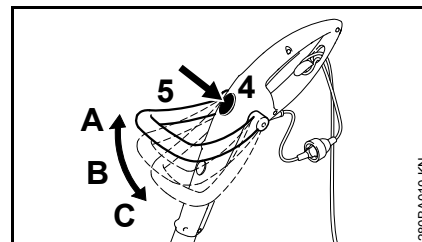
- Nyomja meg a kireteszelőt (1).
- A kezelő fogantyút (2) hosszirányban húzza le a védőcsőről (3) és kattintsa be; 3 reteszelési pozíció: A, B és C

A kezelő sarok beállítása (csak FSE 41)



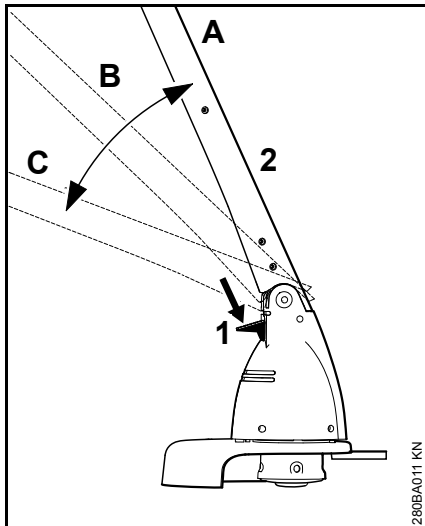
- csak az A és C hosszállításban lehetséges
- Nyomja meg a kireteszelőt (1).
- Forgassa el a kezelő fogantyút (2) a védőcsőtől (3) 180°-kal és kattintsa be; reteszelési pozíció: 0° és 180°

Kengyelfogantyú beállítása



- Nyomja meg a kireteszelőt (4).
- Hajlítsa el a kezelőfogantyút (5) és reteszelve be; 3 reteszelési pozíció: A, B és C

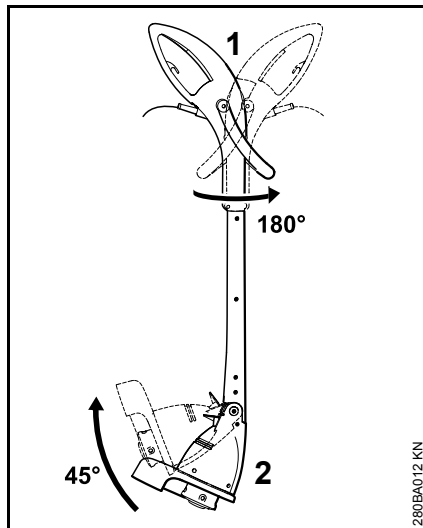
A munkaszög beállítása



- Nyomja meg a kireteszelőt (1).
- Hajlítsa el a védőcsövet (2) és reteszelve be; 3 reteszelési pozíció: A, B és C

A gép átalakítása szegélyvágóra

csak FSE 41



- A kezelő fogantyút (1) 180°-kal forgassa el a védőcsőhöz és kattintsa be, lásd a "Fogantyú beállítása" részt.
- Döntse meg a védőcsőt (2) 45° szögben és kattintsa be, lásd a "munkaszög beállítása" részt.

A berendezés elektromos csatlakoztatása

A berendezés feszültségének és frekvenciájának (lásd típustábla) meg kell egyeznie az elektromos hálózat feszültségével és frekvenciájával.

A hálózati csatlakozó legkisebb biztosítóka feleljen meg a műszaki adatokban feltüntetett értéknek - lásd a "Műszaki adatok" című szakaszt.

A berendezés FI relén (hibaáram-védőkapcsolón) keresztül csatlakozzon a hálózathoz, amely megszakítja az áramellátást, ha a különbözeti áram a földelés felé meghaladja a 30 mA értéket.

A hálózati csatlakozás legyen IEC 60364 minősítésű, valamint az adott országban érvényes előírásoknak megfelelő.

Hosszabbító vezeték

A hosszabbító vezeték kivételéből eredően minimum azonos tulajdonságokkal kell rendelkezzen, mint a berendezés csatlakozóvezetéke. Vegye figyelembe a kivétel jelölését (típus megnevezése) a csatlakozóvezetéken.

A vezetékben az erek, a hálózati feszültségtől és a vezeték hosszúságától függően, a felsorolt legkisebb keresztmetszettel kell rendelkezzenek.

Vezeték hossz	Minimális keresztmetszet
---------------	--------------------------

220 V – 240 V:

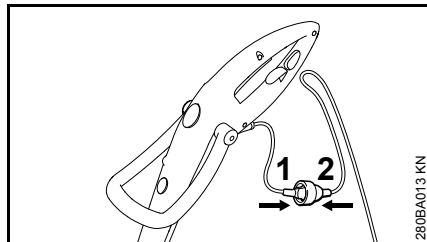
20 m-ig	1,5 mm ²
---------	---------------------

20 m - 50 m 2,5 mm²

100 V – 127 V:

10 m-ig AWG 14 / 2,0 mm²

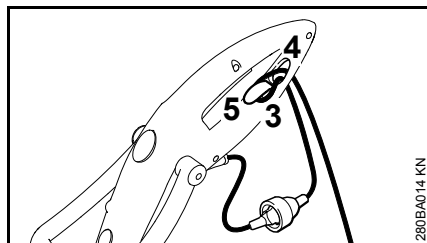
10 m - 30 m AWG 12 / 3,5 mm²



- A hálózati csatlakozót (1) dugja a hosszabbító vezeték csatlakozójába (2).

Feszültségmentesítő

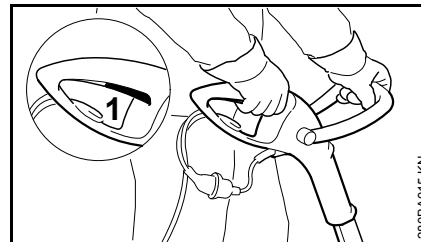
A feszültségmentesítő védi a csatlakozóvezetékét a sérülésekkel szemben.



- A hosszabbító vezetékkel képezzen hurkot.
- A hurkot (3) vezesse át a nyíláson (4).

- A hurkot (3) vezesse át a kampón (5) és húzza feszesre azt.
- A hosszabbító vezeték hálózati csatlakozóját helyezze az előírás szerint felszerelt dugaszoló aljzatba.

A berendezés bekapcsolása



- Vegyen fel szilárd és biztonságos álláshelyzetet.
- Fogja meg mindkét kezével a készüléket - jobb kéz a kezelő fogantyún - bal kéz a kengyelfogantyún.
- Álljon egyenesen - tartsa lazán a készüléket és mindig a testétől jobbra vezesse,
- A vágószerszám semmilyen tárgyhoz, még a földhöz sem érhet hozzá
- Nyomja meg a kapcsolót (1)

A berendezés kikapcsolása

- Engedje el a kapcsolót.

! FIGYELMEZTETÉS

A vágószerszám a kapcsoló elengedése után még rövid ideig tovább forog – **után futási hatás!**

A hosszabb szünetek esetén – húzzuk ki a hálózati dugaszt.

Ha a motoros készüléket már nem használja tovább, azt úgy állítsa le, hogy azzal senkit se veszélyeztessen.

A berendezéshez mások ne férhessenek hozzá.

A berendezés tárolása

Több mint kb. 3 hónapos munkaszünet esetén:

- A berendezést alaposan tisztogassuk meg, mindenek előtt a hűtőlevegő nyílásokat
- Vegye ki a tekeresztet a kaszálószinórral tisztítsa meg, és ellenőrizze.

A kaszálószinór rugalmassága és élettartama megnövekszik, ha egy vízzel teli tárolóban tartja.

- A berendezést száraz és biztonságos helyen tárolja. Ügyeljen arra, hogy mások (pl. gyermekek) ne férhessenek a géphez.

A vágószinór cseréje

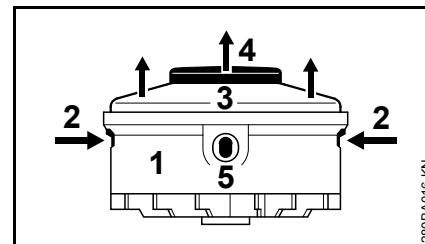
A készülék előkészítése

- Kapcsolja ki a berendezést.
- Húzza ki a csatlakozó vezetékét a dugaszoló aljzatból.
- Forgassa körbe a készüléket.

Távolítsa el a damil maradékot

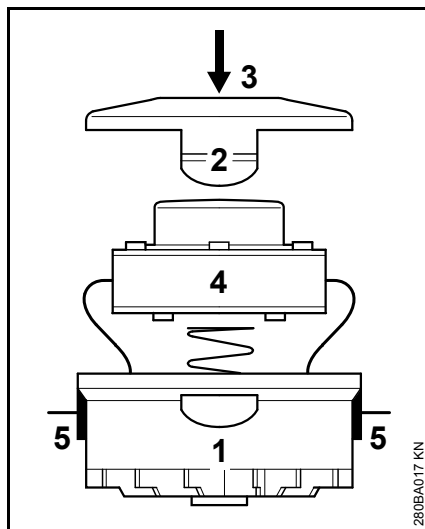
Normál üzemben a nyírófejben lévő damil készlet csaknem teljes egészében elhasználódik.

A tekeresztet kiszerezése



- Tartsa jó erősen a házat (1).
- Nyomja meg a füleket (2) és vegye le a fedelet (3).
- Húzza ki a tekeresztet (4) a házból.

Szerelje be az új damil tekercest



- Használjon 1,4 mm átmérőjű damilt.
- Vezesse át a házban (1) lévő nyílásokon (5) a damil végeket.
- Tegye be a tekercestet (4) a házba.
- Nyomja be a fedelet (3), amíg a fülek (2) hallhatóan be nem kattannak.

Karbantartási és ápolási tanácsok

Az adatok a normál használati körülményekre vonatkoznak. Ha a munkakörülmények nehezebbek (nagyobb porképződés, stb.) és ha a gép igénybevétele naponta hosszabb időn keresztül, a megadott időközöket annak megfelelően le kell rövidíteni.		Munkakezdés előtt.	Munkavégzés után ill. naponta.	Hetenként	Havonta	Zavar esetén	Károsodás esetén	Ha szükséges
Teljes berendezés	Szemrevételezés (Állapot)	X						
	Tisztítás		X					
Csatlakozó vezeték	Ellenőrzés	X						
	Csere szaktereskedésben ¹⁾						X	
Kapcsoló	Működés ellenőrzése	X						
	Csere szaktereskedésben ¹⁾					X	X	
Hűtőlevegő beszívó nyílásai	Tisztítás		X					
Hozzáférhető csavarok és anyák	Után húzás							X
Vágószerszám (nyírófej)	Szemrevételezés	X						
	Csere szaktereskedésben ¹⁾						X	
	A feszes elhelyezkedés ellenőrzése	X						
Biztonsági címke	Csere						X	

¹⁾ A STIHL cég a STIHL szakszervizt ajánlja.

Az elkopás csökkentése és a károsodások elkerülése

Az ebben a használati utasításban tartalmazott betartásakor a berendezés túlságos elkopása és a berendezés károsodása elkerülhető.

A berendezés használata, karbantartása és tárolása az ebben a használati utasításban tartalmazott előírások szerint történjen.

Az összes olyan károsodásért, mely a biztonsági előírások, a használati utasítások, vagy a karbantartási tanácsok fejezetben leírtak be nem tartása miatt történtek, a berendezés kezelője saját maga felelős. Ez mindenképp előtt akkor érvényes, ha:

- a berendezésen végzett változtatásokat a STIHL-cég nem engedélyezte
- olyan szerszámok vagy tartozékok alkalmazottak, melyek használata a berendezés esetén nem engedélyezett, melyek nem megfelelőek, vagy melyek rosszabb minőségűek
- a berendezés nem az előírásoknak megfelelően alkalmazott
- a berendezés sport- vagy versenyszerű rendezvények esetén alkalmazott
- a berendezés a rossz alkatrészek ellenére is tovább működtetett, és a károsodás emiatt történik

Karbantartási munkálatok

Valamennyi, a „Karbantartási és ápolási tanácsok” fejezetben ismertetett munkálatot rendszeresen kell elvégezni. Ha a berendezés kezelője ezeket a karbantartási munkálatokat saját maga nem tudja elvégezni, ezeket a munkálatokat bízza a szakkereskedelemre.

A STIHL-cég azt ajánlja, hogy a karbantartási és javítási munkálatokat csakis a STIHL szakkereskedelemmel végeztessék. A STIHL szakkereskedés dolgozói rendszeres szakmai továbbképzésen vesznek részt, és ott a Műszaki Ismertetések is rendelkezésre állnak.

Ha az előírt munkálatok elvégzésére nem kerül sor, vagy ha ezek a munkálatok nem szakszerűen végzetek, károsodások történhetnek, melyekért maga a berendezés kezelője felelős. Ehhez tartoznak többek között:

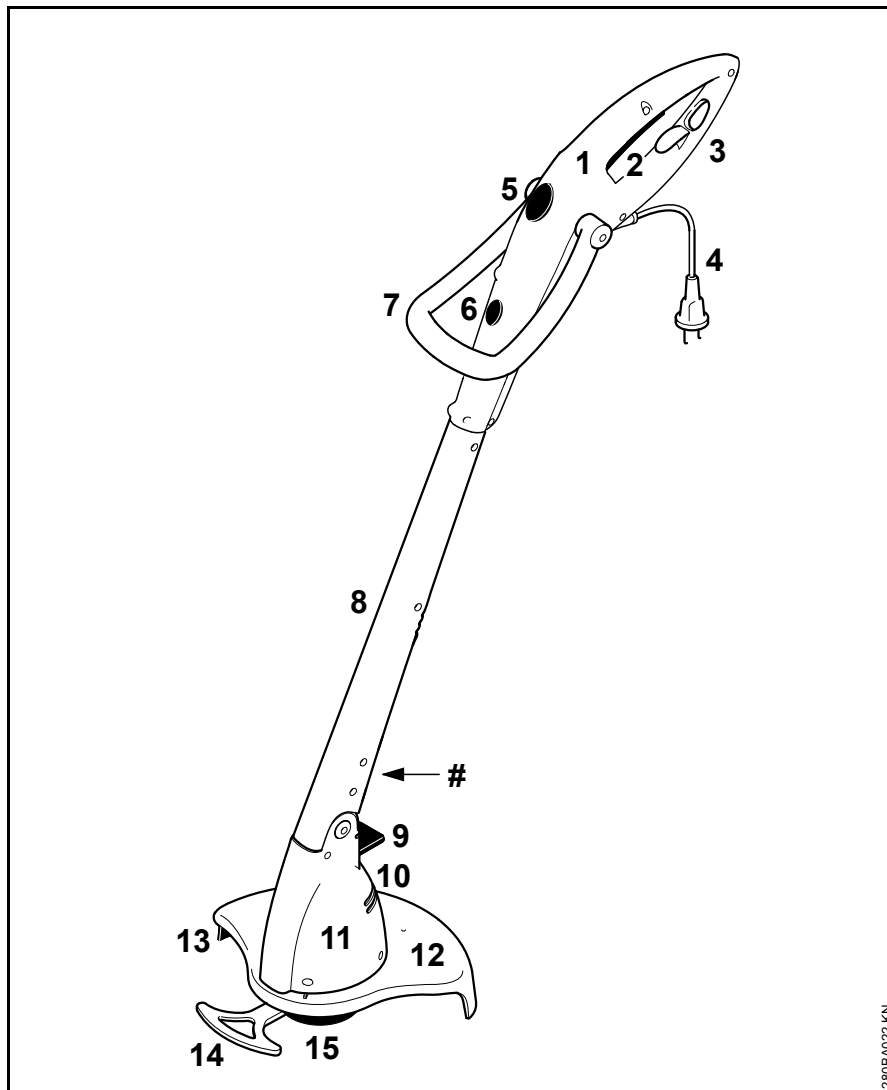
- az elektromotor károsodása nem idejében, vagy nem megfelelően végzett karbantartási munkálatok miatt (pld. a hűtőlevegő-járatok tisztítása nem megfelelő)
- a nem megfelelő elektromos csatlakozás miatt létrejött károsodások (feszültség, nem megfelelő nagyságú csatlakozó vezetékek)
- a szakszerűtlen tárolás miatt okozott rozsdásodás és annak következtében létrejött károsodások
- a berendezés károsodása, mely a rosszabb minőségű alkatrészek használata miatt történt

Kopó alkatrészek

A motoros berendezés egyes alkatrészei az előírás szerint történő alkalmazás esetén is természetes kopásnak kitéttek, és ezek cseréje a használat módjának és idejének megfelelően egy bizonyos idő után szükséges. Ezek közé tartoznak többek között:

- Vágószerszám
- Védő

Fontos alkotórészek



- 1 Kezelőfogantyú
- 2 Kapcsoló
- 3 Feszültségmentesítő
- 4 Csatlakozóvezeték
- 5 Kengyelfogantyú kireteszelő
- 6 Kezelőfogantyú kireteszelő (csak FSE 41)
- 7 Kengyelfogantyú
- 8 Szár
- 9 Motorház kireteszelő
- 10 A hűtőlevegő beszívónyílásai
- 11 Motorház
- 12 Védő
- 13 Hossztolókés
- 14 Távtartó (csak FSE 41)
- 15 Nyírófej
- # Gépszám

Műszaki adatok

Motor

FSE 31, 230 V kivitel

Névleges feszültség:	230 V
Frekvencia:	50 Hz
Névleges áramerősség:	1,1 A
Teljesítmény:	245 W
Névleges fordulatszám terhelés alatt:	10100 1/min
Biztosíték:	min. 10 A
Védelmi osztály:	II, <input type="checkbox"/>

FSE 41, 230 V, 240 V kivitel ¹⁾

Névleges feszültség:	230 V, 240 V ¹⁾
Frekvencia:	50 Hz
Névleges áramerősség:	1,7 A
Teljesítmény:	400 W
Névleges fordulatszám terhelés alatt:	9900 1/min
Biztosíték:	min. 10 A
Védelmi osztály:	II, <input type="checkbox"/>

¹⁾ Ausztráliába készülő kivitel:

FSE 41, 120 V kivitel

Névleges feszültség:	120 V
Frekvencia:	60 Hz
Névleges áramerősség:	3,8 A
Teljesítmény:	400 W

Névleges fordulatszám terhelés alatt:	9900 1/min
Biztosíték:	min. 10 A
Védelmi osztály:	II, <input type="checkbox"/>

Hossz

FSE 31:	1100 mm
FSE 41:	1180 mm

Súly

kompletten a vágószerszámmal és a védővel együtt

FSE 31:	2,2 kg
FSE 31 ¹⁾ :	2,8 kg
FSE 41:	2,6 kg
FSE 41 ¹⁾ :	3,2 kg

¹⁾ 10 m-es csatlakozó vezetékkel ellátott, Nagy-Britanniába készülő kivitel

Nyírófej

Damillátmérő	
FSE 31:	1,4 mm
FSE 41:	1,4 mm

Damiltartalék	
FSE 31:	2 x 4 m
FSE 41:	2 x 4 m

Zaj- és rezgésértékek

A zaj- és rezgésértékek meghatározása a névleges maximális fordulatszámon történt.

További információk a 2002/44/EK irányelv munkaadókra vonatkozó rezgéssel kapcsolatos előírásainak betartásáról a www.stihl.com/vib webhelyen található.

Zajszint L_p az EN 50636-2-91 szerint

FSE 31:	82 dB(A)
FSE 41:	81 dB(A)

Zaj teljesítményszint L_w az EN 50636-2-91 szerint

FSE 31:	92 dB(A)
FSE 41:	93 dB(A)

Rezgésérték a_{hv} az EN 50636-2-91 szerint

	Fogantyú, balos	Fogantyú, jobbos
FSE 31:	1,2 m/s ²	1,8 m/s ²
FSE 41:	2,2 m/s ²	1,3 m/s ²

A zajszint és zaj teljesítményszint K-tényező a 2006/42/EK irányelv szerint = 2,5 dB(A); a rezgési szint K-tényező a 2006/42/EK irányelv szerint = 2,0 m/s²

REACH

A REACH megnevezés az Európai Unió által meghatározott előírás a kémiai anyagok regisztrálásához, értékeléséhez és engedélyezéséhez.

A REACH előírás (EG) Nr. 1907/2006 szerinti minősítéssel kapcsolatban lásd www.stihl.com/reach


Javítási tanácsok

Ennek a berendezésnek a kezelője csakis azokat a karbantartási és javítási munkálatokat végezheti el, melyek ebben a használati utasításban leírtak. Az ezen túlmenő javításokat csakis a szakkereskedés végezheti.

A STIHL-cég azt ajánlja, hogy a karbantartási munkálatokat és a javításokat csakis a STIHL-szakkereskedéssel végeztessük el. A STIHL-szakkereskedések dolgozói rendszeres továbbképzésen vesznek részt, és ott a műszaki ismertetések is rendelkezésre állnak.

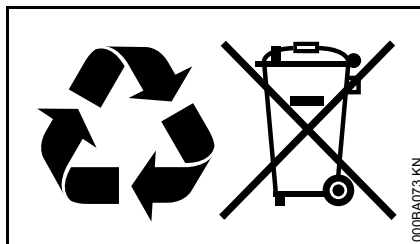
A javítások esetén csakis olyan alkatrészek beszerelése engedélyezett, melyeket a STIHL-cég ehhez a berendezéshez kifejezetten engedélyezett, vagy melyek technikai szempontból egyenértékűek. Kizárólag nagyon jó minőségű alkatrészeket alkalmazzunk. Máskülönben balesetek történhetnek, vagy a berendezés megsérülhet.

A STIHL-cég az eredeti STIHL alkatrészek használatát ajánlja.

Az eredeti STIHL alkatrészek a STIHL alkatrész-számról, a **STIHL**® írásmódról, és általában a STIHL  alkatrészjelről (kisebb alkatrészekeken ez a jel egymagában is állhat) felismerhetőek.

Eltávolítása

A hulladékkezelés során tartsa be az adott ország speciális hulladékkezelési előírásait.



A STIHL termékeknek nem háztartási hulladékban a helyük. A STIHL terméket, az akkumulátort, a tartozékokat és a csomagolást a környezetvédelmi szempontok szerint távolítsa el.

A hulladékkezeléssel kapcsolatos aktuális információk a STIHL szakkereskedésekben elérhetők.

EK Megfelelőségi nyilatkozat

ANDREAS STIHL AG & Co. KG
Badstr. 115
D-71336 Waiblingen

Németország

teljes felelőssége tudatában nyilatkozik, hogy a

Kivitel: Elektromos motoros kasza

Gyártó: STIHL

Típus: FSE 31

FSE 41

Sorozatszám: 4815

megfelel a 2011/65/EU, 2006/42/EK, 2014/30/EU és 2000/14/EK irányelvek vonatkozó előírásainak, tervezése és kivitelezése pedig összhangban áll az alábbi szabványok gyártás időpontjában érvényes verzióival:

EN 55014-1, EN 55014-2, EN 60335-1, EN 50636-2-91, EN 61000-3-2, EN 61000-3-3

A mért és a garantált zajszint megállapítása a 2000/14/EK irányelv VI függelékének előírásai szerint, az ISO 11094 sz. szabványnak megfelelően történt.

A vizsgálatot végző intézmény:

DPLF
Deutsche Prüf- und Zertifizierungsstelle
für Land- und Forsttechnik GbR
(NB 0363)
Spremberger Straße 1
D-64823 Groß-Umstadt

Mért zajteljesítményszint

FSE 31: 92 dB(A)

FSE 41: 93 dB(A)

Garantált zajteljesítményszint

FSE 31: 94 dB(A)

FSE 41: 95 dB(A)

A műszaki iratok helye:

ANDREAS STIHL AG & Co. KG
Produktzulassung

A gép gyártási éve és a gép száma a berendezésen van feltüntetve.

Waiblingen, 2017. 02. 21.

ANDREAS STIHL AG & Co. KG

nevében



Thomas Elsner

Termék- és szolgáltatás menedzser



Índice

Referente a estas Instruções de serviço	217
Indicações de segurança e técnica de trabalho	217
Utilização	225
Aplicar os dispositivos de protecção	226
Reajustar o fio de corte	227
Regular os cabos da mão	227
Regular o ângulo de trabalho	228
Transformar o aparelho num cortador de bordas	229
Conectar electricamente o aparelho	229
Ligar o aparelho	230
Desligar o aparelho	230
Guardar o aparelho	230
Substituir o fio de corte	231
Indicações de manutenção e de conservação	232
Minimizar o desgaste, e evitar os danos	233
Peças importantes	234
Dados técnicos	235
Indicações de reparação	236
Eliminação	236
Declaração de conformidade CE	237

Estimado(a) cliente,

muito obrigado por ter adquirido um produto de qualidade da empresa STIHL.

Este produto foi fabricado graças a modernos processos de produção e recorrendo a extensas medidas de garantia de qualidade. Estamos empenhados em fazer tudo para que fique satisfeito com este aparelho e possa trabalhar sem quaisquer inconvenientes.

Se tiver perguntas referentes ao seu aparelho, dirija-se ao seu revendedor ou diretamente à nossa sociedade de vendas.

Atenciosamente seu,



Dr. Nikolas Stihl

STIHL®

Referente a estas Instruções de serviço

Símbolos ilustrados

Todos os símbolos ilustrados aplicados no aparelho, são explicados nestas Instruções de serviço.

Marcação de parágrafos de texto



AVISO

Atenção! Perigo de acidentes e de ferir-se para pessoas e de graves danos materiais.



INDICAÇÃO

Atenção! Danificação do aparelho ou de peças individuais.

Aperfeiçoamento técnico

A STIHL trabalha permanentemente no aperfeiçoamento de todas as máquinas e de todos os aparelhos. Por isto temos que reservar-nos o direito de modificações do volume de fornecimento em forma, técnica e equipamento.

Por isto não podem ser feitas reivindicações referentes às indicações e às ilustrações destas Instruções de serviço.

Indicações de segurança e técnica de trabalho



Medidas de segurança especiais são necessárias durante o trabalho com este aparelho porque se trabalha com um número de rotações muito elevado da ferramenta de corte e com corrente eléctrica.



Ler com atenção as Instruções de serviço completas antes de colocar o aparelho pela primeira vez em funcionamento, e guardá-las num lugar seguro para o uso ulterior. A não-observação das Instruções de serviço pode ser muito perigosa para a vida.

Observar as prescrições de segurança referentes aos diferentes países, por exemplo das cooperativas

profissionais, caixas sociais, autoridades para a protecção de trabalho e outros.

Quem trabalha pela primeira vez com o aparelho: Fazer-se explicar pelo vendedor ou por uma outra pessoa competente como se trabalha seguramente com o aparelho – ou participar num curso especial.

Menores não devem trabalhar com o aparelho – com a excepção de jovens maiores a 16 anos vigiados para a sua formação profissional.

Manter afastados crianças, animais e espectadores.

Se o aparelho não for utilizado, pará-lo de tal modo que ninguém seja posto em perigo. Proteger o aparelho contra o emprego não autorizado, tirar a ficha de rede.

O utilizador é responsável por acidentes ou perigos que se apresentam perante outras pessoas ou a sua propriedade.

Só passar ou emprestar o aparelho a pessoas que conhecem este modelo e o

seu manuseio – e entregar sempre também as Instruções de serviço.

As pessoas que não são capazes, devido à capacidade física, sensorial ou mental limitada, de manejar seguramente o aparelho, devem unicamente trabalhar com este sob vigilância ou segundo as instruções de uma pessoa responsável.

A utilização de aparelhos que emitem ruídos também pode ser limitada temporariamente por prescrições nacionais como também locais.

Verificar se o aparelho está no estado prescrito antes de iniciar qualquer trabalho. Observar particularmente a linha de conexão, a ficha de rede e os equipamentos de segurança.

Não utilizar a linha de conexão para puxar ou transportar o aparelho.

Tirar a ficha de rede – antes de efectuar qualquer trabalho no aparelho, por exemplo limpeza, manutenção, substituição de peças!

A protecção do aparelho não pode proteger o utilizador contra todos os objectos (pedras, vidro, arame, etc.) que são projectados pela ferramenta de corte. Estes objectos podem ressaltar em qualquer sítio, e ferir a seguir o utilizador.

Não utilizar lavadoras de alta pressão para a limpeza do aparelho. O jacto de água duro pode danificar peças do aparelho.

Não lavar o aparelho com uma mangueira com água.

Aptidão física

Quem trabalha com o aparelho, tem que estar descansado, de boa saúde e num bom estado físico.

Quem não deve esforçar-se por razões da sua saúde, deveria perguntar ao seu médico se é possível trabalhar com o aparelho.

Não se deve trabalhar com o aparelho depois de ter bebido álcool, de ter tomado medicamentos que prejudicam o poder de reacção, nem drogas.

Acessórios e peças de reposição

Só aplicar as ferramentas de corte ou os acessórios autorizados pela STIHL para este aparelho, ou peças tecnicamente similares. Dirija-se a um revendedor especializado no caso de ter perguntas sobre a matéria. Utilizar unicamente ferramentas ou acessórios de alta qualidade. Senão pode existir o perigo de acidentes ou de danos no aparelho.

A STIHL recomenda utilizar as ferramentas e os acessórios originais da STIHL. Estes são adaptados optimamente nas suas características ao produto e às exigências do utilizador.

Não efectuar alterações no aparelho – a segurança pode ser posta em perigo por isto. A STIHL exclui qualquer responsabilidade por danos de pessoas e de objetos que se apresentam durante o emprego de aparelhos de anexo não autorizados.

Sectores de emprego

Só utilizar o aparelho – dependentemente das ferramentas de corte atribuídas – para cortar ervas e para cortar crescimento selvagem ou semelhantes.

O emprego do aparelho para outras finalidades não é autorizado, e pode conduzir a acidentes ou danos no aparelho. Não efectuar alterações no produto – isto também pode conduzir a acidentes ou danos no aparelho.

Fatos e equipamento

Usar os fatos e o equipamento prescritos.



Os fatos têm que ser convenientes, e não devem incomodar. Usar fatos apertados – fato combinado, nenhum casaco de trabalho.

Não usar fatos que podem prender-se em madeira, em brenhas ou em peças que se movimentam do aparelho.

Também nenhum xaile, nem gravata, nem joias. Atar os cabelos compridos, e protegê-los (lenço da cabeça, boné, capacete, etc.).



Usar calçado sólido com sola antiderrapante.



AVISO



Para reduzir o perigo de ferir os olhos, usar óculos de protecção muito apertados conforme a norma EN 166. Observar para que os óculos de protecção estejam assentes correctamente.

Pôr uma protecção da cara (viseira), e observar para que esta esteja correctamente assente. Uma protecção da cara (viseira) não é nenhuma protecção suficiente para os olhos.

Pôr a sua protecção anti-ruído "pessoal" – por exemplo as cápsulas para proteger os ouvidos.



Usar luvas de trabalho robustas de material resistente (por exemplo couro).

A STIHL tem uma vasta gama de equipamentos de protecção pessoais.

Transportar o aparelho

Desligar sempre o aparelho, e tirar a ficha de rede do aparelho.

Em veículos: Proteger o aparelho para que não bascule para o lado e que não seja danificado.

Antes do trabalho

Controlar o aparelho

Controlar se o aparelho está num estado seguro para o serviço – observar os capítulos respectivos nas Instruções de serviço:

- O interruptor tem que funcionar com facilidade – o interruptor tem que voltar para a sua posição inicial depois de ter sido largado
- A combinação de ferramenta de corte, protecção e cabo tem que ser autorizada, e todas as peças têm que ser impecavelmente montadas. Nenhuma ferramenta de corte metálicas – **perigo de ferir-se!**
- Verificar se a ferramenta de corte está montada correctamente, se está assente firmemente, e se está num estado impecável
- Controlar se os equipamentos de protecção (por exemplo a protecção para a ferramenta de corte) estão

danificados resp. gastos. Substituir as peças danificadas. Não accionar o aparelho com uma protecção danificada

- Os cabos da mão têm que estar limpos e secos, sem óleo nem sujidade – isto é importante para conduzir seguramente o aparelho
- Regular o cabo da mão correspondentemente à altura

O aparelho deve unicamente ser accionado num estado seguro para o serviço – **perigo de acidentes!**

Só colocar o aparelho em funcionamento quando todas as peças estão intactas e são montadas firmemente.

Não efectuar alterações nos equipamentos de serviço e de segurança

A ferramenta de corte não deve tocar em objectos nem no chão quando o aparelho é ligado.



Evitar o contacto com a ferramenta de corte – **perigo de ferir-se!**



A ferramenta de corte continua ainda a movimentar-se durante algum tempo quando o aparelho é desligado – **efeito de marcha continuada!**

Conexão eléctrica

Reduzir o perigo de um choque causado pela corrente eléctrica:

- A tensão e a frequência do aparelho (vide a placa do tipo) têm que coincidir com a tensão e a frequência da rede
- Controlar se a linha de conexão, a ficha de rede e a linha de extensão estão danificadas. Linhas, embreagens e fichas danificadas ou linhas de conexão não correspondentes às prescrições não devem ser utilizadas
- Conexão eléctrica unicamente numa tomada de corrente devidamente instalada

- Isolamento da linha de conexão e da linha de extensão, ficha e embreagem num estado impecável
- Nunca pegar na ficha de rede, na linha de conexão nem na linha de extensão como tampouco nas ligações de ficha eléctricas com as mãos húmidas
- Linha de extensão utilizada correspondente às prescrições para o caso de utilização respectivo

Instalar devidamente a linha de conexão e a linha de extensão:

- Observar as secções transversais mínimas das linhas individuais – vide o capítulo "Conectar electricamente o aparelho"
- Instalar e marcar a linha de conexão de tal modo que esta não possa ser danificada e que ninguém possa ser posto em perigo – **perigo de tropeçar!**

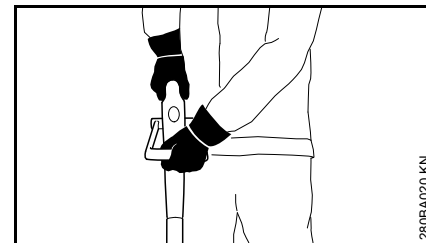
- A utilização de linhas de extensão não apropriadas pode ser perigosa. Utilizar unicamente as linhas de extensão autorizadas para o emprego no exterior e que são marcadas correspondentemente, e que têm uma secção transversal suficiente da linha
- A ficha e a embreagem da linha de extensão têm que ser impermeáveis, e não devem encontrar-se dentro da água
- Não deixar esfregar nos bordos, nem em objectos bem afiados
- Não esmagar através de fendas das portas ou das janelas
- No caso de linhas entrelaçadas – tirar a ficha de rede, e desenredar os cabos

- Evitar absolutamente o contacto com a ferramenta de corte rotativa
- Desenrolar os tambores dos cabos sempre completamente para evitar o perigo de incêndio devido ao sobreaquecimento

Segurar e conduzir o aparelho

Segurar sempre o aparelho **com as duas mãos** nos cabos. Procurar sempre uma posição sólida e segura.

Conduzir sempre o aparelho à direita do corpo.



A mão esquerda no cabo em forma de arco, a mão direita no cabo de manejo – também para os canhotos.

Durante o trabalho



Tirar imediatamente a ficha de rede quando a linha de conexão está danificada – **perigo de vida por um choque causado pela corrente eléctrica!**

Não danificar a linha de conexão ao atravessá-la, esmagá-la, estirá-la, etc.

Não tirar a ficha de rede da tomada de corrente ao puxar a linha de conexão, pegar na ficha de rede.

Só pegar na ficha de rede e na linha de conexão com as mãos secas.

Nunca lavar o aparelho com uma mangueira – **perigo de um curto-circuito!**

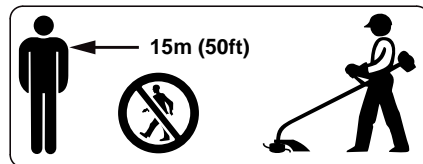


Não trabalhar com chuva, nem numa zona húmida ou muito molhada com o aparelho – o motor de accionamento não está protegido contra a água – **perigo de um choque causado pela corrente eléctrica e perigo de um curto-circuito!**

Não deixar permanecer o aparelho na chuva.

Desligar imediatamente o aparelho no caso de um perigo iminente resp. em caso de emergência – largar o interruptor e o bloqueio de ligação.

O aparelho só é manejado por uma só pessoa – não tolerar outras pessoas na zona de trabalho.



Numa larga zona à volta do local de emprego pode nascer um perigo de acidentes por objectos projectados, por isto, não deve permanecer uma outra pessoa na zona de alcance de 15 m. Manter esta distância também a objectos (veículos, vidros) – **perigo de danos materiais!** Um perigo também não pode ser excluído numa distância maior a 15 m.



Controlar o terreno: Objectos sólidos – pedras, peças metálicas ou semelhantes podem ser projectados – também além dos 15 m – **perigo de ferir-se!** – e podem danificar a ferramenta de corte e objectos (por exemplo veículos estacionados, vidros) (danos materiais).

Nunca trabalhar sem a protecção apropriada para o aparelho e a ferramenta de corte – **perigo de ferir-se** por objectos lançados para fora!

Não cortar ervas húmidas.

Cuidado em encostas, num terreno acidentado, etc. – **perigo de escorregar!**

Conduzir a linha de conexão sempre atrás do aparelho – não andar para trás – **perigo de tropeçar!**

Observar os obstáculos: Tocos, raízes – **perigo de tropeçar!**

Só trabalhar em pé no solo, nunca a partir de locais instáveis, nunca a partir de um escadote, nem de uma plataforma de trabalho.

Uma atenção e um cuidado maiores são necessários com a protecção anti-ruído posta porque a percepção de ruídos avisando o perigo (gritos, sinais e outros) é limitada.

Fazer a tempo intervalos de trabalho para evitar o cansaço e a fadiga extrema – **perigo de acidentes!**

Trabalhar calma e concentradamente – só em boas condições de luz e de vista. Trabalhar prudentemente, não pôr outras pessoas em perigo.

Trabalhar com um cuidado particular num terreno de orientação difícil com densa vegetação.

Controlar a ferramenta de corte com regularidade, em curtas distâncias e imediatamente no caso de sentir modificações:

- Desligar o aparelho, segurá-lo bem, puxar a ferramenta de corte para o chão para a travar, e tirar a ficha de rede
- Controlar o estado e o assento firme, observar as fendas
- Substituir imediatamente as ferramentas de corte danificadas, também com pequenas fendas capilares
- Limpar o assento da ferramenta de corte regularmente de ervas e brenhas – retirar os entupimentos no sector da ferramenta de corte ou da protecção

Desligar o aparelho, e tirar a ficha de rede para substituir a ferramenta de corte. **Perigo de ferir-se** pelo arranque involuntário do motor!

Não continuar a utilizar as ferramentas de corte danificadas ou partidas, nem repará-las – por exemplo ao soldar ou rectificar – modificação da forma (desequilíbrio).

Partículas ou pedaços podem soltar-se, e tocar com uma alta velocidade no operador ou em terceiras pessoas – **feridas mais graves!**

Utilizar unicamente a protecção com uma lâmina devidamente montada para que o fio de corte seja limitado ao comprimento autorizado.

Evitar o contacto com a lâmina – **perigo de ferir-se!**

Desligar imprescindivelmente o aparelho, e tirar a ficha de rede para reajustar manualmente o fio de corte – **perigo de ferir-se!**

Um abuso com fios de corte demasiado compridos reduz o número de rotações de trabalho do motor. Isto conduz ao sobreaquecimento e à danificação do motor.

Não substituir o fio de corte por um fio metálico – **perigo de ferir-se!**

Se o aparelho for submetido a um esforço não conforme o previsto (por exemplo uma influência de força causada por um golpe ou uma queda), é imprescindível controlar se está num estado de serviço seguro antes de continuar a trabalhar com este aparelho – vide também o capítulo "Antes do trabalho". Controlar particularmente a operacionalidade dos equipamentos de segurança. Não continuar a utilizar, de maneira nenhuma, os aparelhos inseguros para o serviço. Contactar um revendedor especializado em caso de dúvida.

Antes de deixar o aparelho:
Desligar o aparelho – tirar a ficha de rede.

Vibrações

Este aparelho distingue-se por uma pequena carga causada pela vibração das mãos.

Apesar disto tudo recomendamos um exame médico ao utilizador quando existe, no caso individual, a suspeita de transtornos circulatórios nas mãos (por exemplo formigas nos dedos).

Manutenção e reparação

Desligar sempre o aparelho, e tirar a ficha de rede antes de iniciar qualquer trabalho no aparelho. **Perigo de ferir-se** pelo arranque involuntário do motor!

Manter regularmente o aparelho a motor. Executar unicamente os trabalhos de manutenção e as reparações descritos nas Instruções de serviço. Mandar executar todos os demais trabalhos por um revendedor especializado.

A STIHL recomenda mandar efectuar os trabalhos de manutenção e as reparações unicamente no revendedor especializado da STIHL. Aos revendedores especializados da STIHL são oferecidos regularmente cursos, e estão postas Informações Técnicas à sua disposição.

Utilizar unicamente as peças de reposição de alta qualidade. Senão pode existir o perigo de acidentes ou de danos no aparelho. Dirija-se ao revendedor especializado no caso de ter perguntas sobre a matéria.

A STIHL recomenda utilizar as peças de reposição originais da STIHL. Estas são adaptadas optimamente nas suas características ao aparelho e às exigências do utilizador.

Não efectuar alterações no aparelho a motor – a segurança pode ser posta em perigo – **perigo de acidentes!**

Controlar regularmente a linha de conexão e a ficha de rede quanto ao isolamento e ao envelhecimento impecáveis (fragilidade).

Peças eléctricas, como por exemplo a linha de conexão, devem unicamente ser reparadas resp. substituídas por electricistas especializados.

Limpar as peças plásticas com um pano. Detergentes ácidos podem danificar o material plástico.

Não lavar o aparelho com água.

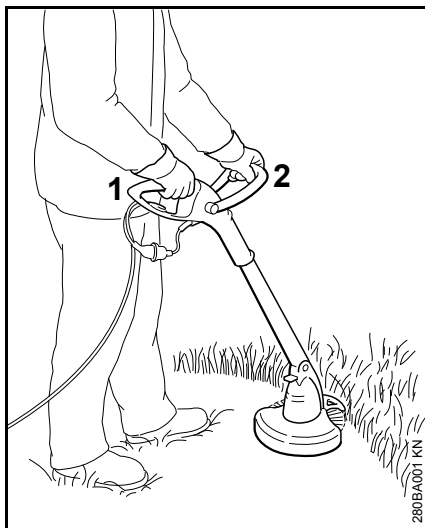
Controlar se os parafusos de fixação nos dispositivos de protecção e a ferramenta de corte estão assentes firmemente, e apertá-los em caso de necessidade.

Limpar as fendas de ar de refrigeração no cárter do motor em caso de necessidade.

Guardar o aparelho num lugar seguro e seco.

Utilização

Corte de ervas



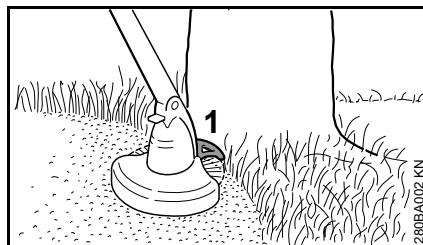
- Segurar o aparelho nas duas mãos – a mão direita no cabo de manejo (1) – a mão esquerda no cabo em forma de arco (2)
- Estar numa posição direita – segurar o aparelho de modo relaxado, e conduzi-lo sempre à direita do corpo
- A ferramenta de corte não deve tocar em objectos, nem no chão
- Movimentar o aparelho uniformemente para a direita e a esquerda, inclinar ao mesmo tempo a cabeça de corte de 20 a 30° para frente

- A distância do fio de corte da superfície do relvado determina a altura de corte
- Cortar as ervas com o lado esquerdo, se possível – os pedaços das plantas e as pedras são lançados na direcção oposta ao operador
- Evitar de tocar em cercas, muros, pedras etc. – isto conduz a um maior desgaste

Corte sob obstáculos

O ângulo entre a haste e a cabeça de corte pode ser regulado para um corte cómodo por baixo de arbustos (vide o capítulo "Regular o ângulo de trabalho").

Trabalho com a protecção (só a FSE 41)



A protecção (1)

- limita o sector de trabalho do fio de corte
- protege durante o corte de ervas contra danificações pelo fio de corte rotativo (por exemplo a casca da árvore)
- fixa a distância até ao solo durante o corte de bordas l

Corte de bordas (só a FSE 41)



O aparelho pode ser transformado rapidamente num cortador de bordas (vide o capítulo "Transformar o aparelho num cortador de bordas").

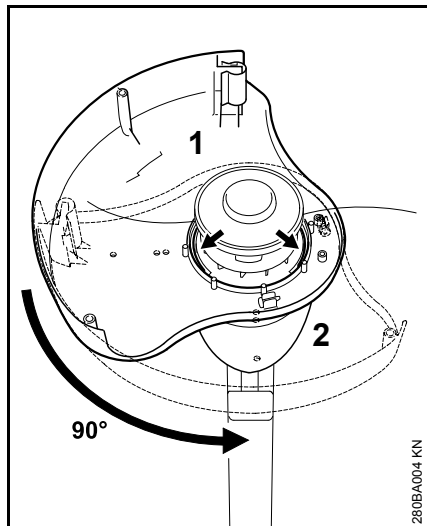
- Utilizar o aparelho como ilustrado
- Conduzir o fio de corte ao longo do bordo do relvado – manter ao mesmo tempo o aparelho com a distância correcta ao solo ou utilizar a protecção

Eliminação

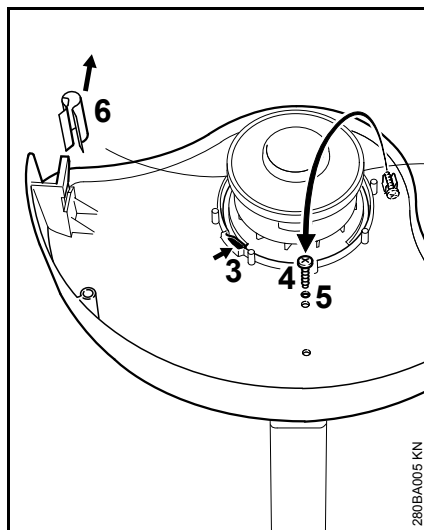


Não deitar o material cortado no lixo doméstico, podem fazer-se estrumes do material cortado.

Aplicar os dispositivos de protecção

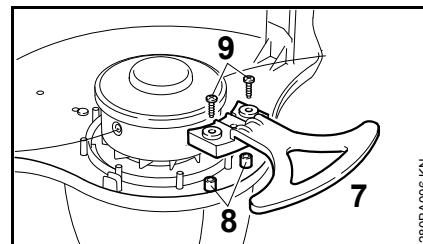


- Colocar a protecção (1) de baixo no cárter do motor (2)
- Superfície de protecção para a esquerda
- Girar a protecção nas ranhuras de guia de 90°



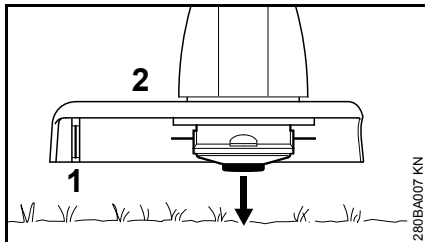
- O trinquete de bloqueio (3) tem que estar engatado
- Tirar o parafuso (4) do dispositivo de fixação, aparafusá-lo na abertura (5), e apertá-lo bem
- Tirar a cobertura (6) da faca de traçamento

Montar a protecção (só a FSE 41)



- Colocar a protecção (7) no punção (8) e na centragem na protecção, e fixá-la por 2 parafusos (9)

Reajustar o fio de corte



- Manter a cabeça de corte a girar-se paralelamente em cima da superfície com vegetação – tocar no chão – aprox. 3 cm do fio de corte são reajustados

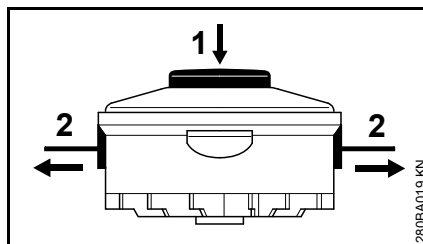
Os fios de corte demasiado compridos são cortados ao óptimo comprimento pela lâmina (1) na protecção (2) – por isto, evitar de tocar várias vezes seguidas no chão.

O fio de corte só é reajustado quando os dois fios de corte têm ainda um comprimento mínimo de 2,5 cm.

Quando o fio de corte é mais curto que 2,5 cm, reajustar manualmente o fio de corte, vide o capítulo "Reajustar manualmente o fio de corte".

Reajustar manualmente o fio de corten

- Desligar o aparelho
- Tirar a linha de conexão da tomada de corrente
- Virar o aparelho

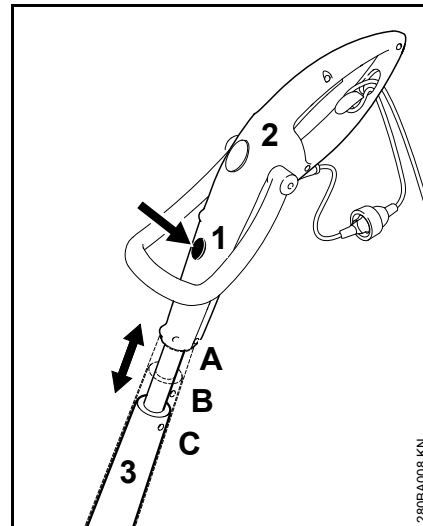


- Premir o botão (1) no corpo de bobinas até ao encosto
- Tirar as extremidades do fio (2) do corpo de bobinas

Substituir o fio de corte quando já não há nenhum fio no corpo de bobinas, vide o capítulo "Substituir o fio de corte".

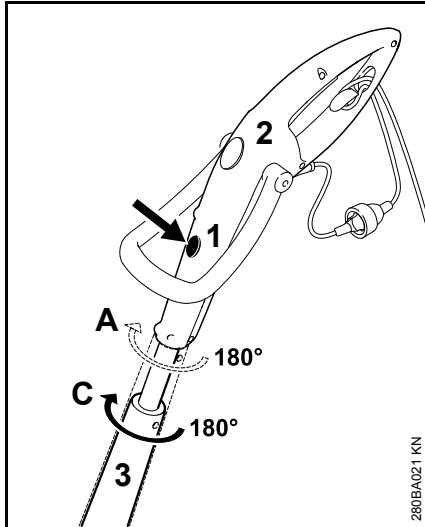
Regular os cabos da mão

Regular o comprimento da haste (só a FSE 41)



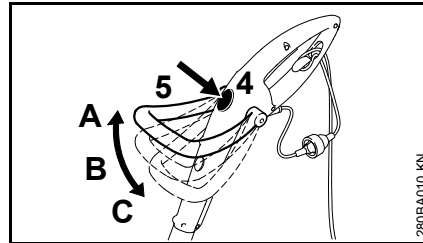
- Premir o desbloqueio (1)
- Puxar o cabo de manejo (2) na direcção longitudinal à haste (3), e engatá-lo; 3 posições de entalhe: A, B e C

Regular o ângulo de manejo (só a FSE 41)



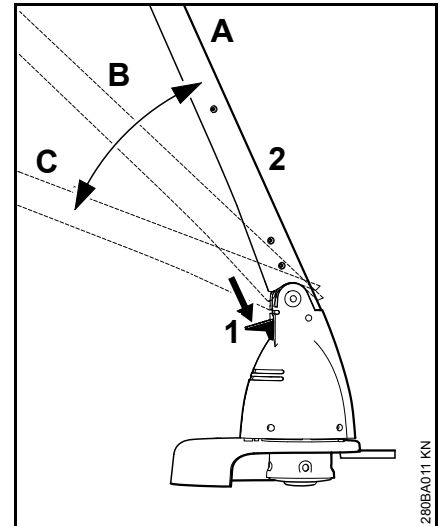
- Só é possível na posição longitudinal A e C
- Premir o desbloqueio (1)
- Girar o cabo de manejo (2) de 180° à haste (3), e engatá-lo; 2 posições de entalhe: 0° e 180°

Regular o cabo em forma de arco



- Premir o desbloqueio (4)
- Inclin e engatar o cabo em forma de arco (5); 3 posições de entalhe: A, B e C

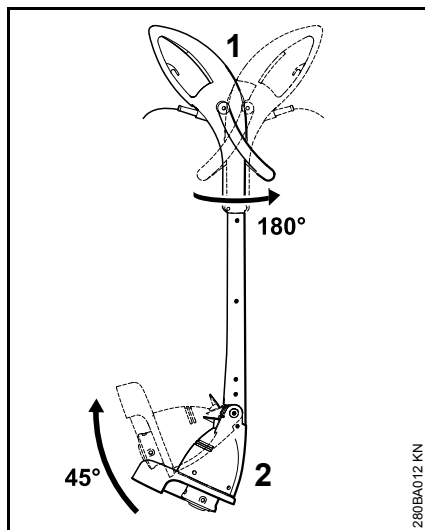
Regular o ângulo de trabalho



- Premir o desbloqueio (1)
- Inclin e engatar a haste (2); 3 posições de entalhe: A, B e C

Transformar o aparelho num cortador de bordas

Só a FSE 41



- Girar o cabo de manejo (1) de 180° à haste, e engatá-lo, vide o capítulo "Regular os cabos da mão"
- Incliná-lo a 45°, e engatá-la, vide o capítulo "Regular o ângulo de trabalho"

Conectar electricamente o aparelho

A tensão e a frequência da lavadora (vide a placa do tipo) tem que coincidir com a tensão e a frequência da ligação à rede.

A protecção fusível mínima da ligação à rede tem que ser executada correspondentemente à prescrição nos Dados técnicos – vide o capítulo "Dados técnicos".

A lavadora tem que ser ligada à alimentação de tensão através de um interruptor de protecção de corrente de falha que interrompe a alimentação de corrente eléctrica quando a corrente diferencial à terra ultrapassa 30 mA.

A ligação à rede tem que corresponder a IEC 60364 e às prescrições referentes aos diferentes países.

Linha de extensão

A linha de extensão tem que cumprir na sua construção pelo menos as mesmas características que a linha de conexão na lavadora. Observar a marcação referente à construção (denominação do tipo) na linha de conexão.

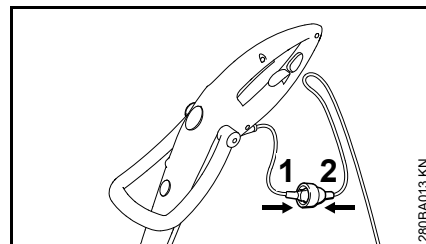
Os fios na linha têm que ter a secção transversal indicada dependentemente da tensão de rede e do comprimento da linha.

Comprimento da linha	Secção transversal mínima
220 V a 240 V:	
até 20 m	1,5 mm ²
20 m a 50 m	2,5 mm ²

100 V a 127 V:

até 10 m AWG 14 / 2,0 mm²

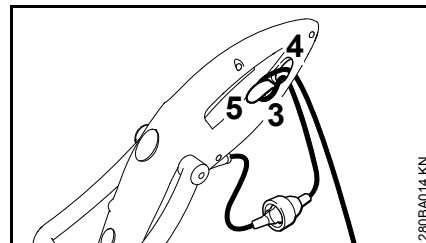
10 m a 30 m AWG 12 / 3,5 mm²



- Enfiar a ficha de rede (1) na embreagem (2) da linha de extensão

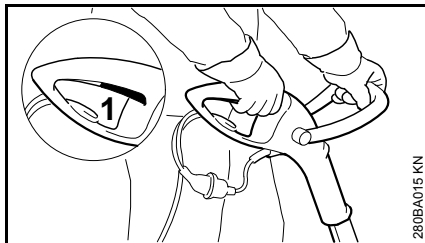
Descarga de tracção

A descarga de tracção protege a linha de conexão contra a danificação.



- Formar um laço com a linha de extensão
- Conduzir o laço (3) através da abertura (4)
- Conduzir o laço (3) sobre o gancho (5), e apertá-lo bem
- Enfiar a ficha de rede da linha de extensão numa tomada de corrente devidamente instalada

Ligar o aparelho



- Procurar uma posição segura e sólida
- Segurar o aparelho nas duas mãos – a mão direita no cabo de manejo – a mão esquerda no cabo em forma de arco
- Procurar uma posição direita – manter o aparelho de modo relaxado, e conduzi-lo sempre à direita do corpo
- A ferramenta de corte não deve tocar em objectos, nem no chão
- Premir o interruptor (1)

Desligar o aparelho

- Largar o interruptor



AVISO

A ferramenta de corte movimenta-ser ainda durante algum tempo quando o interruptor é largado – **efeito de marcha continuada!**

Tirar a ficha de rede – no caso de intervalos prolongados.

Se o aparelho a motor já não for utilizado, guardá-lo de tal modo que ninguém seja posto em perigo.

Proteger o aparelho contra a utilização não autorizada.

Guardar o aparelho

No caso de intervalos de serviço a partir de aprox. 3 meses:

- Limpar cuidadosamente o aparelho, particularmente as fendas do ar de refrigeração
- Retirar o corpo de bobinas com fio de corte, limpá-lo, e controlá-lo

A elasticidade e, por consequência, a vida útil do fio de corte pode ser aumentada quando este é guardado num recipiente com água. d

- Guardar o aparelho num local seco e seguro. Protegê-lo contra a utilização não autorizada (por exemplo por crianças)

Substituir o fio de corte

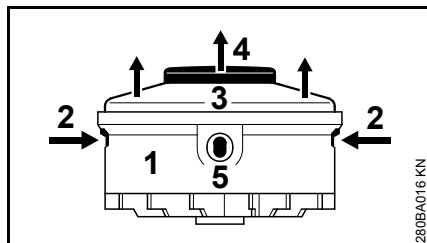
Preparar o aparelho

- Desligar o aparelho
- Tirar a linha de conexão da tomada de corrente
- Virar o aparelho

Retirar os restos dos fios

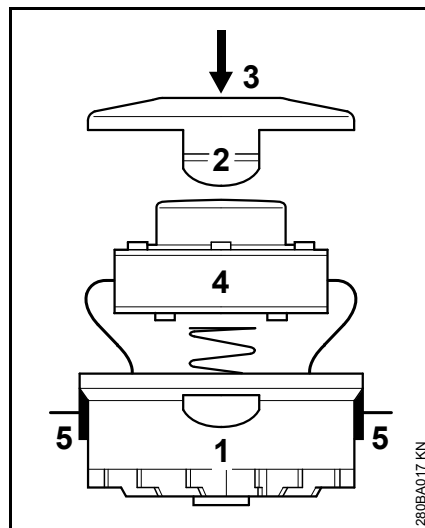
A reserva de fios na cabeça de corte é quase gasta com um serviço normal.

Desmontar o corpo de bobinas



- Segurar a caixa (1)
- Premir as talas (2), e retirar a cobertura (3)
- Tirar o corpo de bobinas (4) da caixa

Aplicar uma nova bobina de fios



- Utilizar um fio com um diâmetro de 1,4 mm
- Conduzir as extremidades dos fios através das aberturas (5) na caixa (1)
- Inserir o corpo de bobinas (4) na caixa
- Puxar a cobertura (3) para dentro até que as duas talas (2) engatem de modo nitidamente audível

Indicações de manutenção e de conservação

As indicações referem-se às condições de emprego normais. Reduzir correspondentemente os intervalos indicados sob condições mais difíceis (pó em grande quantidade, etc.) e tempos de trabalho diários prolongados.		antes de iniciar o trabalho	depois do fim do trabalho resp. diariamente	semanalmente	mensalmente	no caso de uma avaria	no caso de uma danificação	em caso de necessidade
Aparelho completo	Controlo visual (estado)	X						
	limpar		X					
Linha de conexão	controlar	X						
	Substituir pelo revendedor especializado ¹⁾						X	
Interruptor	Controlo do funcionamento	X						
	Substituir pelo revendedor especializado ¹⁾					X	X	
Aberturas de aspiração para o ar de refrigeração	limpar		X					
Parafusos e porcas acessíveis	reapertar							X
Ferramentas de corte (cabeça de corte)	Controlo visual	X						
	Substituir pelo revendedor especializado ¹⁾						X	
	Controlar se está bem apertado	X						
Autocolante de segurança	substituir						X	

¹⁾ A STIHL recomenda o revendedor especializado da STIHL

Minimizar o desgaste, e evitar os danos

A observação das prescrições destas Instruções de serviço evita um desgaste excessivo e danos no aparelho.

A utilização, a manutenção e a armazenagem do aparelho têm que ser efectuadas com tanto cuidado como descrito nestas Instruções de serviço.

O próprio utilizador responsabiliza-se por todos os danos causados pela não-observação das indicações de segurança, manejo e manutenção. Isto é sobretudo válido para:

- Modificações no produto não autorizadas pela STIHL
- A utilização de ferramentas ou acessórios que não são autorizados, nem apropriados ou de menor qualidade
- A utilização do aparelho não conforme o previsto
- A utilização do aparelho durante competições de desporto ou de concursos
- Danos consecutivos devido à utilização do aparelho com peças defeituosas

Trabalhos de manutenção

Todos os trabalhos mencionados no capítulo „Indicações de manutenção e de conservação“ têm que ser efectuados regularmente. Quando o próprio utilizador não pode efectuar estes trabalhos de manutenção, tem que encarregar um revendedor especializado.

A STIHL recomenda mandar efectuar os trabalhos de manutenção e as reparações unicamente no revendedor especializado da STIHL. Aos revendedores especializados da STIHL são oferecidos regularmente cursos, e são postas Informações Técnicas à sua disposição.

Se estes trabalhos não forem efectuados ou efectuados imprópriamente, podem apresentar-se danos pelos quais o próprio utilizador tem de responsabilizar-se. Trata-se entre outros dos danos seguintes:

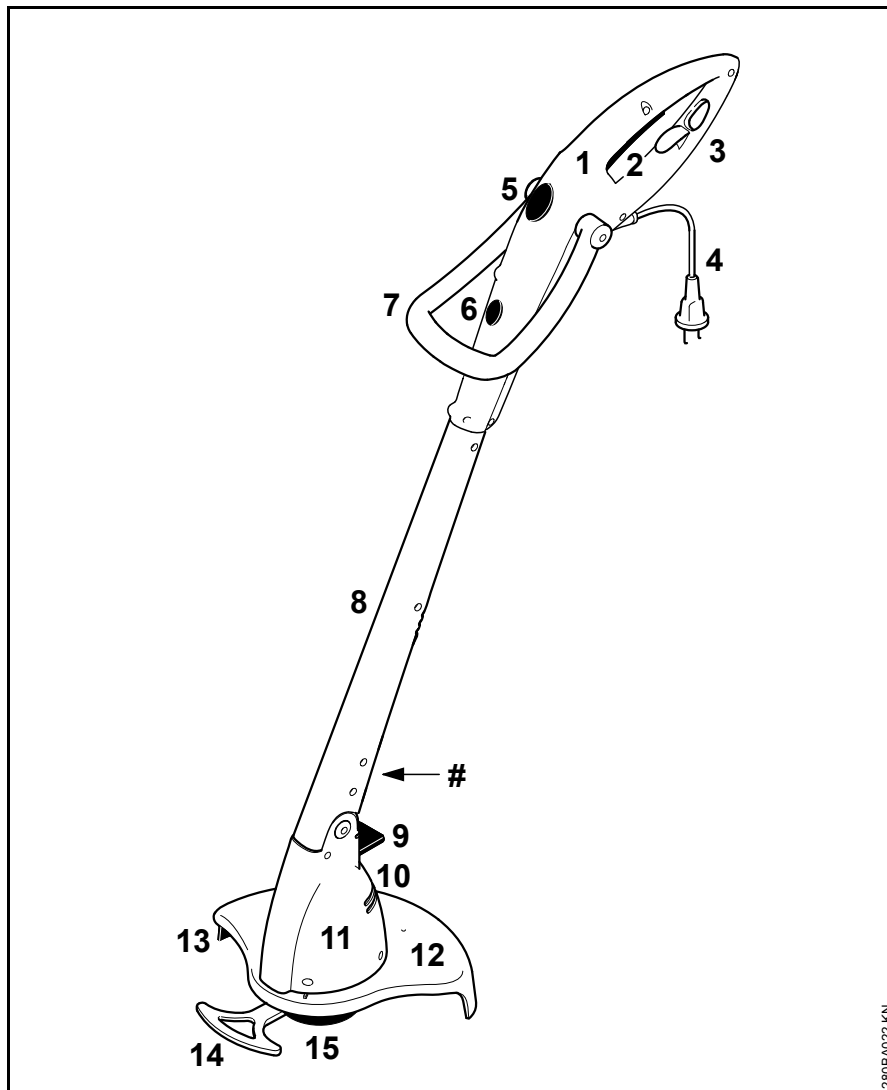
- Danos no motor eléctrico devido a uma manutenção não realizada a tempo ou insuficientemente efectuada (por exemplo uma limpeza insuficiente da condução do ar de refrigeração)
- Danos causados por uma conexão eléctrica errada (tensão, linhas insuficientemente dimensionadas)
- Danos causados pela corrosão e outros danos consecutivos devido à uma armazenagem não adequada
- Danos no aparelho devido à utilização de peças de reposição de qualidade inferior

Peças de desgaste

Algumas peças do aparelho a motor são submetidas a um desgaste mesmo quando são utilizadas conforme o previsto, e têm que ser substituídas a tempo, consoante o tipo e o período de uso. A isto pertencem entre outros:

- Ferramenta de corte
- Protecção

Peças importantes




- 1 Cabo de manejo
 - 2 Interruptor
 - 3 Descarga de tracção
 - 4 Linha de conexão
 - 5 Desbloqueio no cabo em forma de arco
 - 6 Desbloqueio para o cabo de manejo (só a FSE 41)
 - 7 Cabo em forma de arco
 - 8 Haste
 - 9 Desbloqueio para o cárter do motor
 - 10 Aberturas de aspiração para o ar de refrigeração
 - 11 Cárter do motor
 - 12 Protecção
 - 13 Faca de traçamento
 - 14 Protecção (só a FSE 41)
 - 15 Cabeça de corte
- # Número da máquina


Dados técnicos

Motor

FSE 31, execução de 230 V

Tensão nominal:	230 V
Frequência:	50 Hz
Amperagem nominal:	1,1 A
Potência:	245 W
Número nominal de rotações com carga:	10100 1/min
Protecção fusível:	pelo menos 10 A
Classe de protecção:	II, 


FSE 41, execução de 230 V, 240 V¹⁾

Tensão nominal:	230 V, 240 V ¹⁾
Frequência:	50 Hz
Amperagem nominal:	1,7 A
Potência:	400 W
Número nominal de rotações com carga:	9900 1/min
Protecção fusível:	pelo menos 10 A
Classe de protecção:	II, 

1) Execução para a Austrália

FSE 41, execução de 120 V

Tensão nominal:	120 V
Frequência:	60 Hz
Amperagem nominal:	3,8 A
Potência:	400 W

Número nominal de rotações com carga:	9900 1/min
Protecção fusível:	pelo menos 10 A
Classe de protecção:	II, 

Comprimento

FSE 31:	1100 mm
FSE 41:	1180 mm

Peso

completo com ferramenta de corte e protecção	
FSE 31:	2,2 kg
FSE 31 ¹⁾ :	2,8 kg
FSE 41:	2,6 kg
FSE 41 ¹⁾ :	3,2 kg

1) Execução com uma linha de conexão de 10 m para a Grã-Bretanha

Cabeça de corte

Diâmetro do fio de corte	
FSE 31:	1,4 mm
FSE 41:	1,4 mm
Reserva de fios de corte	
FSE 31:	2 x 4 m
FSE 41:	2 x 4 m

Valores sonoros e valores de vibração

Para averiguar os valores sonoros e os valores de vibração é considerado o estado operacional número máximo nominal de rotações.

Para mais indicações relativas ao cumprimento da diretiva da entidade patronal referente à vibração 2002/44/CE consultar o site www.stihl.com/vib

Nível da pressão sonora L_p segundo EN 50636-2-91

FSE 31:	82 dB(A)
FSE 41:	81 dB(A)

Nível da potência sonora L_w segundo EN 50636-2-91

FSE 31:	92 dB(A)
FSE 41:	93 dB(A)

Valor de vibração a_{hv} segundo EN 50636-2-91

	Pega à esquerda	Pega à direita
FSE 31:	1,2 m/s ²	1,8 m/s ²
FSE 41:	2,2 m/s ²	1,3 m/s ²

O factor K segundo RL 2006/42/CE é de 2,5 dB(A) para o nível da pressão sonora e o nível da potência sonora; o factor K segundo RL 2006/42/CE é de 2,0 m/s² para o valor de vibração.

REACH

REACH designa um decreto CE para registar, avaliar e autorizar produtos químicos.

Informações para cumprir o decreto REACH (CE) No. 1907/2006 vide no site www.stihl.com/reach


Indicações de reparação

Os utilizadores deste aparelho devem unicamente efectuar os trabalhos de manutenção e de conservação descritos nestas Instruções de serviço. As demais reparações devem unicamente ser efectuadas pelos revendedores especializados.

A STIHL recomenda mandar efectuar os trabalhos de manutenção e as reparações unicamente pelo revendedor especializado da STIHL. Aos revendedores especializados da STIHL são oferecidas regularmente instruções, e são postas à disposição Informações técnicas.

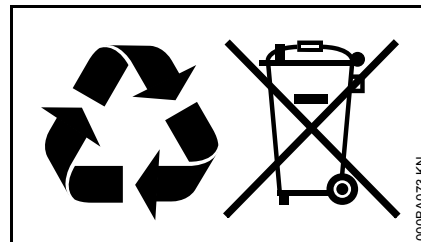
Durante as reparações, aplicar unicamente as peças de reposição autorizadas pela STIHL para este aparelho, ou as peças tecnicamente similares. Utilizar unicamente as peças de reposição de alta qualidade. Senão pode existir o perigo de acidentes ou de danos no aparelho.

A STIHL recomenda utilizar as peças de reposição originais da STIHL.

As peças de reposição originais da STIHL podem ser reconhecidas pelo número da peça de reposição da STIHL, pelo emblema **STIHL** e eventualmente pelo símbolo para as peças de reposição da STIHL  (o símbolo também pode estar só em pequenas peças).

Eliminação

Observar as prescrições específicas nos diferentes países para a eliminação.



Os produtos da STIHL não devem ser deitados no lixo doméstico. Fazer com que os produtos da STIHL, a bateria, os acessórios e a embalagem sejam reutilizados ecologicamente.

As informações actuais referentes à eliminação podem ser adquiridas no revendedor especializado da STIHL.

Declaração de conformidade CE

ANDREAS STIHL AG & Co. KG
Badstr. 115
D-71336 Waiblingen

Alemanha

Declaramos, sob nossa
responsabilidade, que

Construção: Foice a motor
elétrica

Marca de fábrica: STIHL

Tipo: FSE 31
FSE 41

Identificação de série: 4815

está em conformidade com todas as
disposições aplicáveis das
diretivas 2011/65/UE, 2006/42/CE,
2014/30/UE e 2000/14/CE, e foi
desenvolvida e fabricada de acordo com
as versões válidas na data de fabrico
das seguintes normas:

EN 55014-1, EN 55014-2, EN 60335-1,
EN 50636-2-91, EN 61000-3-2,
EN 61000-3-3

Para averiguar o nível da potência
sonora medido e garantido procedeu-se
segundo a diretiva 2000/14/CE,
anexo VI, resultante da aplicação da
norma ISO 11094.

Empresa participante mencionada:

DPLF
Deutsche Prüf- und Zertifizierungsstelle
für Land- und Forsttechnik GbR
(NB 0363)
Spremberger Straße 1
D-64823 Groß-Umstadt

Nível da potência sonora medido

FSE 31: 92 dB(A)

FSE 41: 93 dB(A)

Nível da potência sonora garantido

FSE 31: 94 dB(A)

FSE 41: 95 dB(A)

Conservação da documentação técnica:

ANDREAS STIHL AG & Co. KG
Produktzulassung

O ano de construção e o número da
máquina estão indicados no aparelho.

Waiblingen, 21.02.2017

ANDREAS STIHL AG & Co. KG

em exercício



Thomas Elsner

Diretor da gestão de produtos e serviços



Inhoudsopgave

Met betrekking tot deze handleiding	239
Veiligheidsaanwijzingen en werktechniek	239
Gebruik	247
Beschermkappen monteren	248
Maaidraad afstellen	249
Handgrepen instellen	249
Werkhoek instellen	250
Apparaat ombouwen tot kantensnijder	251
Apparaat op het lichtnet aansluiten	251
Apparaat inschakelen	252
Apparaat uitschakelen	252
Apparaat opslaan	252
Maaidraad vervangen	253
Onderhouds- en reinigingsvoorschriften	254
Slijtage minimaliseren en schade voorkomen	255
Belangrijke componenten	256
Technische gegevens	257
Reparatierichtlijnen	258
Milieuverantwoord afvoeren	258
EU-conformiteitsverklaring	258

Geachte cliënt(e),

**Het doet ons veel genoegen dat u hebt
gekozen voor een kwaliteitsproduct van
de firma STIHL.**

**Dit product werd met moderne
productiemethoden en onder
uitgebreide kwaliteitscontroles
gefabricéerd. Er is ons alles aan
gelegen dat u tevreden bent met dit
apparaat en er probleemloos mee kunt
werken.**

**Wendt u zich met vragen over uw
apparaat tot uw dealer of de importeur.**

Met vriendelijke groet,



Dr. Nikolas Stihl

STIHL®

Met betrekking tot deze handleiding

Symbolen

Alle symbolen die op het apparaat zijn aangebracht worden in deze handleiding toegelicht.

Codering van tekstblokken



WAARSCHUWING

Waarschuwing voor kans op ongevallen en letsel voor personen alsmede voor zwaarwegende materiële schade.



LET OP

Waarschuwing voor beschadiging van het apparaat of afzonderlijke componenten.

Technische doorontwikkeling

STIHL werkt continu aan de verdere ontwikkeling van alle machines en apparaten; wijzigingen in de leveringsomvang qua vorm, techniek en uitrusting behouden wij ons daarom ook voor.

Aan gegevens en afbeeldingen in deze handleiding kunnen dan ook geen aanspraken worden ontleend.

Veiligheidsaanwijzingen en werktechniek



Speciale veiligheidsmaatregelen zijn nodig bij het werken met dit apparaat, omdat het snijgarnituur met een zeer hoog toerental draait en er met elektriciteit wordt gewerkt.



De gehele handleiding voor de eerste ingebruikneming aandachtig doorlezen en voor later gebruik goed opbergen. Het niet in acht nemen van de handleiding kan levensgevaarlijk zijn.

De nationale veiligheidsvoorschriften, bijv. van beroepsgroepen, sociale instanties, arbeidsinspectie en andere, in acht nemen.

Wie voor het eerst met het apparaat werkt: door de verkoper of door een andere deskundige laten uitleggen

hoe men hiermee veilig kan werken – of deelnemen aan een cursus.

Minderjarigen mogen niet met het apparaat werken – behalve jongeren boven de 16 jaar die onder toezicht leren met het apparaat te werken.

Kinderen, huisdieren en toeschouwers op afstand houden.

Als het apparaat niet wordt gebruikt, het apparaat zo neerzetten dat niemand in gevaar kan worden gebracht. Het apparaat zo opbergen dat onbevoegden er geen toegang toe hebben, de netkabel uit de contactdoos trekken.

De gebruiker is verantwoordelijk voor ongevallen die andere personen of hun eigendommen overkomen, resp. voor de gevaren waaraan deze worden blootgesteld.

Het apparaat alleen meegeven of uitlenen aan personen die met dit model en

het gebruik ervan vertrouwd zijn – en altijd de handleiding meegeven.

Personen die naar aanleiding van beperkte fysieke, sensorische of geestelijke capaciteiten niet in staat zijn het apparaat veilig te bedienen, mogen alleen onder toezicht of op aanwijzingen van een verantwoordelijke persoon hiermee werken.

Het gebruik van geluid producerende apparaten kan door nationale alsook plaatselijke, lokale voorschriften tijdelijk worden beperkt.

Voor het begin van de werkzaamheden controleren of het apparaat in goede staat verkeert. Vooral op de netkabel, de netstekker en de veiligheidsinrichtingen letten.

Het apparaat niet verplaatsen door aan de netkabel te trekken.

Voor alle werkzaamheden aan het apparaat, bijv. schoonmaken, onderhoud, vervanging van onderdelen – **de netstekker uit de contactdoos trekken!**

De beschermkap van het apparaat kan de gebruiker niet tegen alle voorwerpen (stenen, glas, draad enz.) beschermen die door het snijgarnituur worden weggeslingerd. Deze voorwerpen kunnen ergens afketsen en vervolgens de gebruiker treffen.

Voor het reinigen van het apparaat geen hogedrukreiniger gebruiken. Door de harde waterstraal kunnen onderdelen van het apparaat worden beschadigd.

Het apparaat niet met water afsputten.

Lichamelijke gesteldheid

Wie met het apparaat werkt moet goed uitgerust, gezond zijn en een goede lichamelijke conditie hebben.

Wie zich om gezondheidsredenen niet mag inspannen, moet zijn arts raadplegen of het werken met dit apparaat is toegestaan.

Na gebruik van alcohol, medicijnen die het reactievermogen beïnvloeden of drugs mag niet met het apparaat worden gewerkt.

Toebehoren en onderdelen

Alleen die snijgarnituren of toebehoren monteren die door STIHL voor dit apparaat zijn vrijgegeven of technisch gelijkwaardige onderdelen. Bij vragen hierover contact opnemen met een geautoriseerde dealer. Alleen hoogwaardig gereedschap of toebehoren monteren. Als dit wordt nagelaten is er kans op ongelukken of schade aan het apparaat.

STIHL adviseert origineel STIHL gereedschap en toebehoren te monteren. Deze zijn qua eigenschappen optimaal op het product en de eisen van de gebruiker afgestemd.

Geen wijzigingen aan het apparaat aanbrengen – uw veiligheid kan hierdoor in gevaar worden gebracht. Voor persoonlijke en materiële schade die door het gebruik van niet-vrijgegeven

aanbouwapparaten wordt veroorzaakt is STIHL niet aansprakelijk.

Toepassingen

Het apparaat – afhankelijk van het gemonteerde snijgarnituur – alleen gebruiken voor het maaien van gras en het knippen van wildgroei of iets dergelijks.

Het gebruik van het apparaat voor andere doeleinden is niet toegestaan en kan leiden tot ongelukken of defecten aan het apparaat. Geen wijzigingen aan het product aanbrengen – ook dit kan leiden tot ongelukken of defecten aan het apparaat.

Kleding en uitrusting

De voorgeschreven kleding en uitrusting dragen.



De kleding moet doelmatig zijn en mag tijdens het werk niet hinderen. Nauwsluitende kleding dragen – combipak, geen stofjas.

Geen kleding dragen waarmee men aan takken, struiken of de bewegende delen van het apparaat kan blijven haken. Ook geen sjaal, das en sieraden dragen. Lang haar in een paardenstaart dragen en vastzetten (hoofddoek, muts, helm enz.).



Stevige schoenen met stroeve, slipvrije zolen dragen.

! WAARSCHUWING



Om de kans op oogletsel te reduceren een nauw aansluitende veiligheidsbril volgens de norm EN 166 dragen. Erop letten dat de veiligheidsbril goed zit.

Een vizier dragen en erop letten dat deze goed zit. Een vizier alleen biedt onvoldoende bescherming voor de ogen.

"Persoonlijke" gehoorbescherming dragen – zoals bijv. oorkappen.



Robuuste werkhandschoenen van slijtvast materiaal dragen (bijv. leer).

STIHL biedt een omvangrijk programma aan persoonlijke beschermuitrusting aan.

Apparaat vervoeren

Altijd het apparaat uitschakelen en de netsteker van het apparaat lostrekken.

In auto's: het apparaat tegen kantelen en beschadiging beveiligen.

Voor aanvang van de werkzaamheden

Apparaat controleren

Controleren of het apparaat in goede staat verkeert – het desbetreffende hoofdstuk in de handleiding in acht nemen:

- De schakelaar moet goed gangbaar zijn – de schakelaar moet na het loslaten terugkeren in de uitgangspositie
- De combinatie van snijgarnituur, beschermkap en handgreep moet zijn vrijgegeven en alle onderdelen moeten correct zijn gemonteerd. Geen metalen snijgarnituren – **kans op letsel!**
- Het snijgarnituur op correcte montage, vastzitten en goede staat controleren

- Veiligheidsinrichtingen (bijv. beschermkap voor snijgarnituur) op beschadigingen, resp. slijtage controleren. Beschadigde onderdelen vervangen. Het apparaat niet met een beschadigde beschermkap gebruiken
- De handgrepen moeten schoon en droog, vrij van olie en vuil zijn – belangrijk voor een veilige bediening van het apparaat
- De handgrepen al naargelang de lichaamslengte instellen

Het apparaat mag alleen in technisch goede staat worden gebruikt – **kans op ongelukken!**

Het apparaat alleen dan in gebruik nemen als alle componenten in goede staat verkeren en vast zijn gemonteerd.

Geen wijzigingen aan de bedieningselementen en de veiligheidsinrichtingen aanbrengen

Bij het inschakelen van het apparaat mag het snijgarnituur geen voorwerpen en ook de grond niet raken.



Contact met het snijgarnituur voorkomen – **kans op letsel!**



Het snijgarnituur draait nog even door nadat het apparaat wordt uitgeschakeld – **naloopeffect!**

Elektrische aansluiting

Kans op stroomschokken voorkomen:

- De spanning en de frequentie van het apparaat (zie typeplaatje) moeten corresponderen met de spanning en de frequentie van het elektriciteitsnet
- De netkabel, de netstekker en de verlengkabel op beschadigingen controleren. Beschadigde kabels, contrastekers en stekers of netkabels die niet aan de voorschriften voldoen mogen niet worden gebruikt
- Elektrische aansluiting alleen op de volgens voorschrift geïnstalleerde contactdoos
- Isolatie van de net- en verlengkabel, stekker en contrastekker in goede staat

- Netstekers, netkabels en verlengkabels alsmede elektrische stekerverbindingen nooit met natte handen vastpakken
- De gebruikte verlengkabel moet voldoen aan de voorschriften voor het betreffende gebruik

De net- en verlengkabel correct neerleggen:

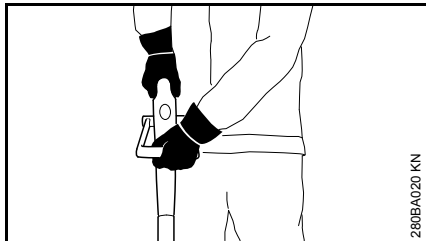
- Op de minimale doorsnede van de afzonderlijke kabels letten – zie "Apparaat elektrisch aansluiten"
- De netkabel zo neerleggen en markeren, dat deze niet kan worden beschadigd en er niemand in gevaar kan worden gebracht – **kans op struikelen!**
- Het gebruik van niet geschikte verlengkabels kan gevaarlijk zijn. Alleen verlengkabels gebruiken die zijn vrijgegeven voor gebruik in de buitenlucht en als zodanig zijn gecodeerd, waarbij tevens de kabeldoorsnede voldoende is voor het afgenomen vermogen

- De stekker en de contrastekker van de verlengkabel moeten waterdicht zijn en mogen niet in het water liggen
- Niet langs randen, punten of scherpe voorwerpen laten schuren
- Niet in deur- of raamspouwingen inklemmen
- Bij in elkaar gedraaide kabels – de netstekker uit de contactdoos trekken en de kabels uit de knoop halen
- Contact met het roterende snijgarnituur beslist voorkomen
- De kabelhaspel altijd geheel afrollen, om brandgevaar door oververhitting te voorkomen

Apparaat vasthouden en bedienen

Het apparaat altijd **met beide handen** op de handgrepen **vasthouden**. Altijd voor een stabiele en veilige houding zorgen.

Het apparaat altijd rechts van het lichaam houden.



De linkerhand op de beugelhandgreep, de rechterhand op de bedieningshandgreep – geldt ook voor linkshandigen.

Tijdens de werkzaamheden



Bij beschadiging van de netkabel direct de netstekker uit de contactdoos trekken – **levensgevaar door elektrische schokken!**

De netkabel niet beschadigen door eroverheen te rijden, deze af te knellen of eraan te trekken.

De netstekker nooit uit de contactdoos trekken door aan de netkabel te trekken, maar door de netstekker vast te pakken.

De netstekker en de netkabel alleen met droge handen vastpakken.

Het apparaat nooit met water afsproeien – **kans op kortsluiting!**

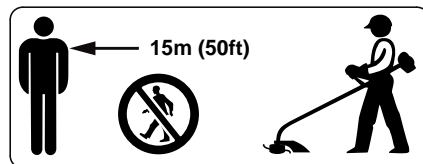


Niet bij regen en ook niet in een natte of zeer vochtige omgeving met het apparaat werken – de elektromotor is niet waterdicht – **kans op elektrische schokken en kortsluiting!**

Het apparaat niet in de regen achterlaten.

Bij dreigend gevaar, resp. in noodgevallen het apparaat direct uitschakelen – de schakelaar en de inschakelblokkering loslaten.

Het apparaat wordt slechts door één persoon bediend – geen andere personen in het werkgebied toestaan.



Binnen een brede straal van de plek waar wordt gewerkt kan door de weggeslingerde voorwerpen een kans op ongevallen ontstaan, daarom mogen er zich binnen een straal van 15 m geen andere personen ophouden. Deze afstand ook ten opzichte van andere objecten (auto's, ruiten) aanhouden – **kans op materiële schade!** Ook op een afstand van meer dan 15 m kan gevaar niet geheel worden uitgesloten.



Terrein controleren: vaste voorwerpen – stenen, metalen delen of iets dergelijks kunnen worden weggeslingerd – ook meer dan 15 m – **kans op letsel!** – En deze kunnen het snijgereedschap alsmede objecten (zoals bijv. geparkeerde auto's, ruiten) beschadigen (materiële schade).

Nooit zonder de op het apparaat en het snijgarnituur afgestemde beschermkap werken – **kans op letsel** door weggeslingerde voorwerpen!

Geen nat gras maaien.

Wees voorzichtig bij werkzaamheden op hellingen en in oneffen terrein – **kans op uitglijden!**

De netkabel altijd achter het apparaat houden – niet in achterwaartse richting werken – **kans op struikelen!**

Op obstakels letten: boomstronken, wortels – **struikelgevaar!**

Alleen staand op de grond werken, nooit op onstabiele plaatsen, nooit op een ladder of vanaf een hoogwerker.

Bij gebruik van gehoorbeschermers moet extra omzichtig en bedachtzaam worden gewerkt, omdat geluiden die op gevaar wijzen (schreeuwen, alarmsignalen e.d.) minder goed hoorbaar zijn.

Op tijd rustpauzes nemen om vermoeidheid en uitputting te voorkomen – **kans op ongelukken!**

Rustig en met overleg werken – alleen bij voldoende licht en goed zicht. Voorzichtig werken, anderen niet in gevaar brengen.

In onoverzichtelijk, dicht begroeid terrein bijzonder voorzichtig te werk gaan.

Het snijgarnituur regelmatig, met korte tussenpozen en bij merkbare wijzigingen direct controleren:

- Het apparaat uitschakelen, goed vasthouden, het snijgarnituur op de grond drukken om af te remmen en de netsteker uit de contactdoos trekken
- Op goede staat en vastzitten controleren, op scheurvorming letten

- Beschadigde snijgarnituren direct vervangen, ook bij zeer kleine haarscheurtjes
- Gras en takkenresten op de maai kop regelmatig verwijderen – verstoppingen ter hoogte van het snijgarnituur of de beschermkap verwijderen

Voor het vervangen van het snijgarnituur, het apparaat uitschakelen en de netsteker uit de contactdoos trekken. Door het onbedoeld aanlopen van de motor – **kans op letsel!**

Beschadigde of gescheurde snijgarnituren niet meer gebruiken en niet repareren – bijv. door lassen of richten – wijziging van de vorm (onbalans).

Deeltjes of breukstukken kunnen loskomen en met hoge snelheid de gebruiker of derden treffen – **ernstig letsel!**

Alleen een beschermkap met volgens voorschrift gemonteerd mes monteren, zodat de maaidraden op de toegestane lengte worden afgesneden.

Contact met het mes voorkomen – **kans op letsel!**

Voor het met de hand bijstellen van de maandraad beslist het apparaat uitschakelen en de netsteker uit de contactdoos trekken – **kans op letsel!**

Verkeerd gebruik, met een te lange maandraad, reduceert het motortoerental. Dit leidt tot oververhitting en tot beschadiging van de motor.

De maandraad niet door een metalen draad vervangen – **kans op letsel!**

Als het apparaat niet volgens voorschrift (bijv. door geweld van buitenaf, door stoten of vallen) werd uitgeschakeld, dit voor het opnieuw in gebruik nemen beslist op een bedrijfszekere staat controleren – zie ook "Voor aanvang van de werkzaamheden". Vooral de correcte werking van de veiligheidsinrichtingen controleren. Apparaten die niet meer bedrijfszeker zijn, in geen geval verder gebruiken. In geval van twijfel contact opnemen met een geautoriseerde dealer.

Voor het achterlaten van het apparaat: het apparaat uitschakelen – de netsteker uit de contactdoos trekken.

Trillingen

Dit apparaat wordt gekenmerkt door zeer lage belasting door trillingen voor de handen.

Desondanks wordt de gebruiker geadviseerd zich medisch te laten onderzoeken als in een enkel geval het vermoeden bestaat op doorbloedingsstoornissen in de handen (bijv. vingers kriebelen).

Onderhoud en reparaties

Voor alle werkzaamheden aan het apparaat altijd het apparaat uitschakelen en de netsteker lostrekken. Door het onbedoeld aanlopen van de motor – **kans op letsel!**

Het motorapparaat regelmatig onderhouden. Alleen die onderhouds- en reparatiewerkzaamheden uitvoeren die in de handleiding staan beschreven. Alle andere werkzaamheden laten uitvoeren door een geautoriseerde dealer.

STIHL adviseert onderhouds- en reparatiewerkzaamheden alleen door de STIHL dealer te laten uitvoeren. De STIHL dealers worden regelmatig geschoold en hebben de beschikking over Technische informatie.

Alleen hoogwaardige onderdelen monteren. Als dit wordt nagelaten is er kans op ongelukken of schade aan het apparaat. Bij vragen contact opnemen met een geautoriseerde dealer.

STIHL adviseert originele STIHL onderdelen te monteren. Deze zijn qua eigenschappen optimaal op het apparaat en de eisen van de gebruiker afgestemd.

Geen wijzigingen aan het motorapparaat aanbrengen – de veiligheid kan hierdoor in gevaar worden gebracht – **kans op ongelukken!**

De netkabel en de netsteker regelmatig op goede isolatie en veroudering (breuk) controleren.

Elektrische componenten, zoals bijv. de netkabel mogen alleen door elektriciens worden gerepareerd, resp. vervangen.

Kunststof onderdelen reinigen met een doek. Agressieve reinigingsmiddelen kunnen het kunststof beschadigen.

Het apparaat niet met water afspuiten.

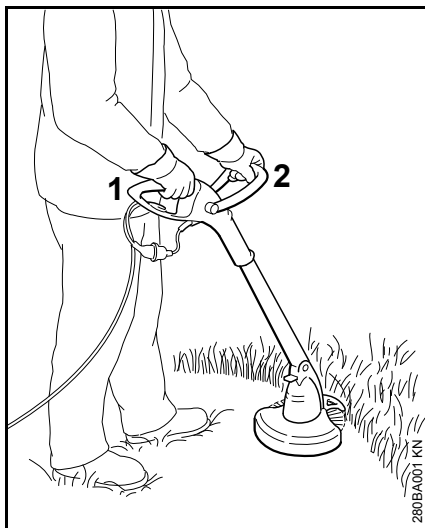
De bevestigingsbouten van de beschermkappen en het snijgarnituur op vastzitten controleren en indien nodig vastdraaien.

De koelluchtsleuven in het motorhuis indien nodig reinigen.

Het apparaat veilig in een droge ruimte opslaan.

Gebruik

Maaien



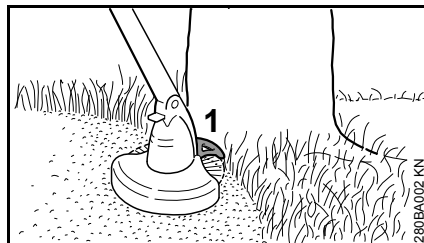
- Het apparaat met beide handen vasthouden – de rechterhand op de bedieningshandgreep (1) – linkerhand op de beugelhandgreep (2)
- rechtop staan – het apparaat ontspannen vasthouden en altijd rechts van het lichaam houden
- Het snijgarnituur mag geen obstakels en ook de grond niet raken
- Het apparaat gelijkmatig heen en weer bewegen, hierbij de maaikop 20 - 30° naar voren kantelen

- De afstand van de maaidraad ten opzichte van het grasveld bepaalt de maaihogte
- Indien mogelijk met de linkerhand maaien, hierbij worden plantenresten en stenen van de gebruiker af geslingerd
- Contact met afscheidingen, muren, stenen enz. vermijden – dit leidt tot een verhoogde slijtage

Maaien onder hindernissen

Voor het gemakkelijk maaien onder bosschages kan de hoek tussen de steel/maaiboom en de maaikop worden versteld (zie "Werkhoek instellen").

Werken met de afstandhouder (alleen FSE 41)



De afstandhouder (1)

- Begrenst het werkgebied van de maaidraad
- voorkomt beschadigingen tijdens het maaien door de roterende maaidraden (bijv. boomschors)
- bepaalt bij het kanten snijden de afstand tot de grond

Kanten snijden (alleen FSE 41)



Het apparaat kan in een handomdraai worden omgebouwd tot kantensnijder (zie "Apparaat tot kantensnijder ombouwen").

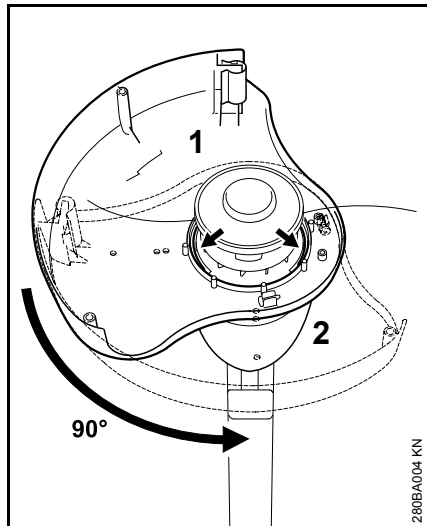
- Het apparaat zoals afgebeeld gebruiken
- De maaidraad langs de gazonrand geleiden – het apparaat op de juiste hoogte boven de grond houden of gebruikmaken van de afstandhouder

Milieuverantwoord afvoeren

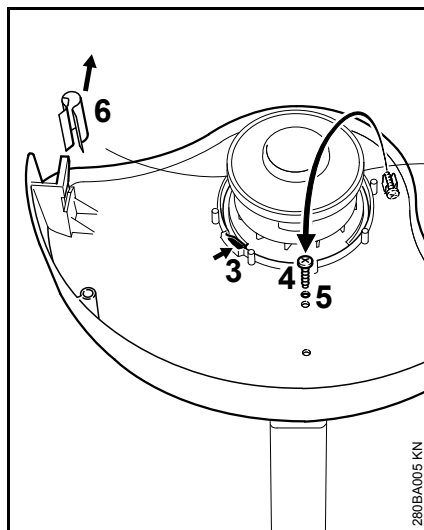


Het maaigoed niet bij het huisvuil gooien, het maaigoed kan worden gecomposteerd!

Beschermkappen monteren

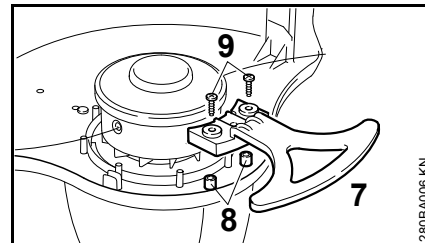


- Beschermkap (1) vanaf de onderzijde op de motorbehuizing (2) plaatsen
- Beschermvlak naar links gericht
- De beschermkap in de geleidegroeven 90° verdraaien



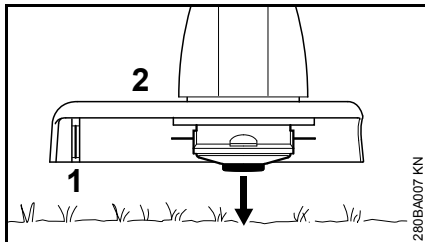
- De blokkeerpal (3) moet zijn vastgeklikt
- De bout (4) uit de houder nemen, in de boring (5) plaatsen en vastdraaien
- Kapje (6) lostrekken van het afkortmes

Afstandhouder monteren (alleen FSE 41)



- Afstandhouder (7) op de prop (8) en de centrering in de beschermkap plaatsen en met 2 bouten (9) fixeren

Maaidraad afstellen



- De draaiende maaikop evenwijdig boven het begroeide oppervlak houden – de grond aantippen – de draad wordt ca. 3 cm langer

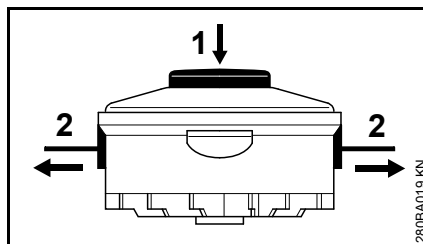
Door het mes (1) op de beschermkap (2) worden te lange maaidraden op de optimale lengte afgesteld – daarom het meerdere malen aantippen achter elkaar vermijden.

De maaidraden worden alleen bijgesteld als de beide maaidraden nog minimaal 2,5 cm lang zijn.

Als de maaidraden korter dan 2,5 cm zijn, de maaidraad met de hand instellen, zie "Maaidraad met de hand instellen".

Maaidraad met de hand instellen

- Apparaat uitschakelen
- De netstekker uit de contactdoos trekken
- Apparaat omdraaien

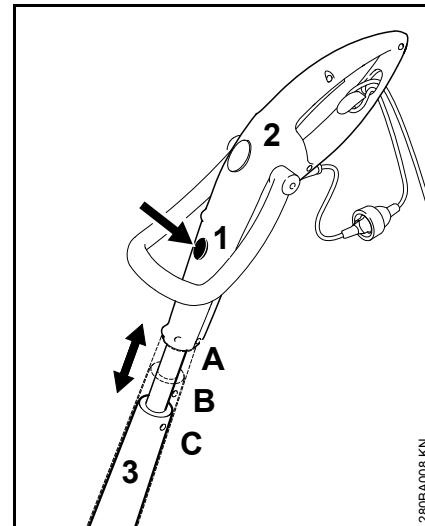


- De knop (1) op de spoel tot aan de aanslag indrukken
- Draaduiteinden (2) uit de spoel trekken

Als er geen draad meer in de spoel aanwezig is, de maaidraad vervangen, zie "Maaidraad vervangen".

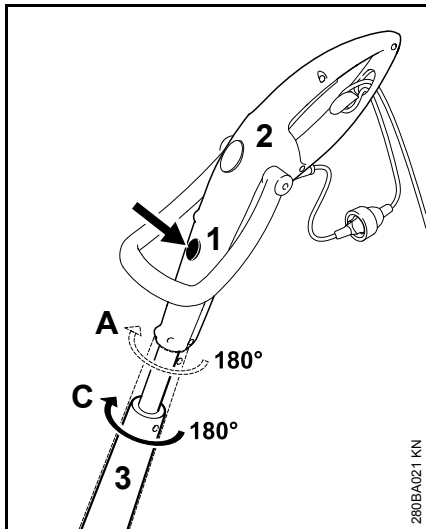
Handgrepen instellen

Lengte steel/maaiboom afstellen (alleen FSE 41)



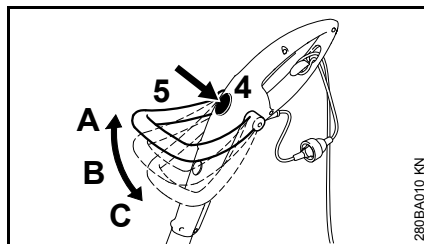
- Ontgrendeling (1) indrukken
- Bedieningshandgreep (2) in de lengterichting van de steel/maaiboom (3) trekken en vastklikken; 3 vergrendelstanden: A, B en C

Bedieningshoek instellen (alleen FSE 41)



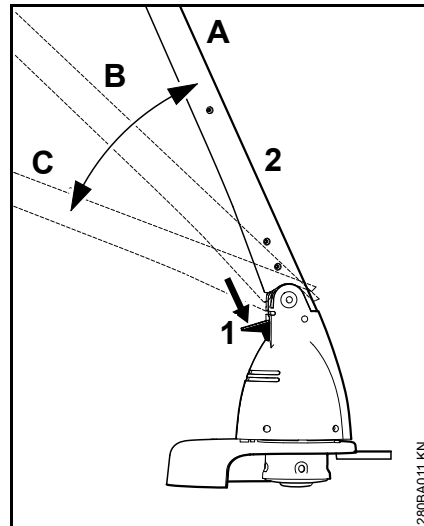
- Alleen in de lengtestand A en C mogelijk
- Ontgrendeling (1) indrukken
- Bedieningshandgreep (2) 180° naar de steel/maaiboom (3) draaien en vastklikken; 2 vergrendelstanden: 0° en 180°

Beugelhandgreep instellen



- Ontgrendeling (4) indrukken
- Beugelhandgreep (5) kantelen en vastklikken; 3 vergrendelstanden: A, B en C

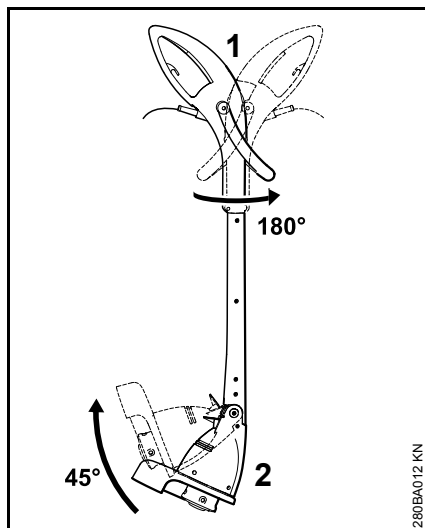
Werkhoek instellen



- Ontgrendeling (1) indrukken
- Steel/maaiboom (2) kantelen en vastklikken; 3 vergrendelstanden: A, B en C

Apparaat ombouwen tot kantensnijder

Alleen FSE 41



- Bedieningshandgreep (1) 180° ten opzichte van de steel/maaiboom verdraaien en vastklikken, zie "Handgrepen instellen"
- De steel/maaiboom (2) 45° kantelen en vastklikken, zie "Werkhoek instellen"

Apparaat op het lichtnet aansluiten

De spanning en de frequentie van het apparaat (zie typeplaatje) moeten corresponderen met de spanning en de frequentie van het elektriciteitsnet.

De minimale beveiliging (zekering) van de netaansluiting moet overeenkomstig de technische gegevens zijn uitgevoerd – zie "Technische gegevens".

Het apparaat moet via een aardlekschakelaar op het elektriciteitsnet worden aangesloten, die de stroomtoevoer onderbreekt als de aardlekstroom hoger is dan 30 mA.

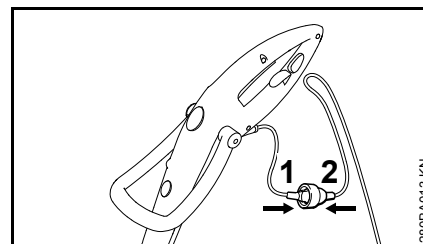
De netkabel moet voldoen aan IEC 60364 en aan de nationale voorschriften.

Verlengkabel

De verlengkabel moet qua constructie ten minste voldoen aan dezelfde eigenschappen als de netkabel van het apparaat. Op de codering (typebenaming) van de netkabel letten.

De aders in de kabel moeten, afhankelijk van de netspanning en de kabellengte, de vermelde minimale doorsnede hebben.

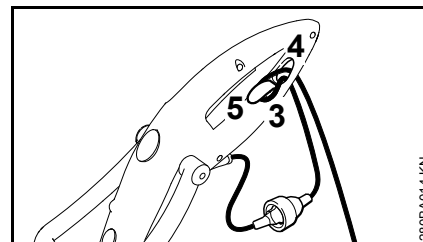
Kabellengte	Minimale doorsnede
220 V – 240 V:	
tot 20 m	1,5 mm ²
20 m tot 50 m	2,5 mm ²
100 V – 127 V:	
tot 10 m	AWG 14/2,0 mm ²
10 m tot 30 m	AWG 12/3,5 mm ²



- Netstekker (1) in de contrastekker (2) van de verlengkabel steken

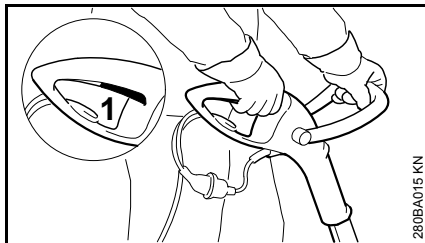
Trekontlasting

De trekontlasting beschermt de aansluitkabel tegen beschadiging.



- Met de verlengkabel een lus vormen
- Lus (3) door de opening (4) steken
- De lus (3) over de haak (5) geleiden en vaststeken
- De stekker van de verlengkabel in een volgens de installatievoorschriften aangesloten contactdoos steken

Apparaat inschakelen



- Een veilige en stabiele houding aannemen
- Het apparaat met beide handen vasthouden – de rechterhand op de bedieningshandgreep – linkerhand op de beugelhandgreep
- rechtop staan – het apparaat ontspannen vasthouden en altijd rechts van het lichaam houden
- Het snijgarnituur mag geen obstakels en ook de grond niet raken
- Schakelaar (1) indrukken

Apparaat uitschakelen

- Schakelaar loslaten

WAARSCHUWING

Het snijgarnituur draait nog even door nadat de schakelaar wordt losgelaten – **naloopeffect!**

Bij langere onderbrekingen – de netsteker uit de contactdoos trekken.

Als het motorapparaat niet meer wordt gebruikt, het apparaat zo opbergen dat niemand in gevaar kan worden gebracht.

De handrugnevelspuit zo opbergen dat onbevoegden er geen toegang toe hebben.

Apparaat opslaan

Bij buitengebruikstelling vanaf ca. 3 maanden:

- Het apparaat grondig reinigen, vooral de koelluchtsleuven
- De spoel met de maaidraden wegnemen, reinigen en controleren

De elasticiteit en daarmee de levensduur van de maaidraad kan worden verlengd als deze in een bak met water wordt bewaard.

- Het apparaat op een droge en veilige plaats opslaan. Beschermen tegen onbevoegd gebruik (bijv. door kinderen)

Maandraad vervangen

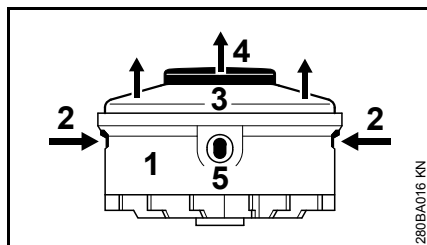
Apparaat voorbereiden

- Apparaat uitschakelen
- De netsteker uit de contactdoos trekken
- Apparaat omdraaien

Draadresten verwijderen

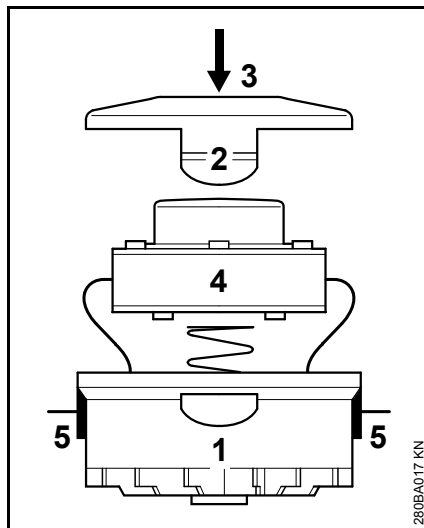
Bij normaal gebruik wordt de draadvoorraad in de maaikop bijna compleet opgebruikt.

Spoel uitbouwen



- Behuizing (1) vasthouden
- De lippen (2) indrukken en de afdekkap (3) wegnemen
- De spoel (4) uit de behuizing trekken

Nieuwe draadspoel inbouwen



- Draden met een diameter van 1,4 mm monteren
- De draaduiteinden door de openingen (5) in de behuizing (1) steken
- De spoel (4) in de behuizing plaatsen
- De afdekkap (3) indrukken, tot de beide lippen (2) duidelijk hoorbaar worden vergrendeld

Onderhouds- en reinigingsvoorschriften

Onderstaande gegevens zijn gebaseerd op normale bedrijfsomstandigheden. Onder zware omstandigheden (veel stofoverlast enz.) en bij langere werktijden per dag dienen de gegeven intervallen navenant te worden verkort.		Voor begin van de werkzaamheden	Na beëindigen van de werkzaamheden, resp. dagelijks	Wekelijks	Maandelijks	Bij storingen	Bij beschadiging	Indien nodig
Complete apparaat	Visuele controle (staat)	X						
	reinigen		X					
netkabel	controleren	X						
	vervangen door geautoriseerde dealer ¹⁾						X	
schakelaar	werking controleren	X						
	vervangen door geautoriseerde dealer ¹⁾					X	X	
Aanzuigopeningen voor koellucht	reinigen		X					
Bereikbare bouten en moeren	natrekken							X
Snijgarnituur (maaikop)	visuele controle	X						
	vervangen door geautoriseerde dealer ¹⁾						X	
	op vastzitten controleren	X						
Veiligheidssticker	vervangen						X	

¹⁾ STIHL adviseert de STIHL dealer

Slijtage minimaliseren en schade voorkomen

Het aanhouden van de voorschriften in deze handleiding voorkomt overmatige slijtage en schade aan het apparaat.

Gebruik, onderhoud en opslag van het apparaat moeten net zo zorgvuldig plaatsvinden als staat beschreven in de handleiding.

De gebruiker is zelf verantwoordelijk voor alle schade die door het niet in acht nemen van de veiligheids-, bedienings- en onderhoudsaanwijzingen wordt veroorzaakt. Dit geldt in het bijzonder voor:

- niet door STIHL vrijgegeven wijzigingen aan het product
- het gebruik van gereedschappen of toebehoren die niet voor het apparaat zijn vrijgegeven, niet geschikt of kwalitatief minderwaardig zijn
- het niet volgens voorschrift gebruikmaken van het apparaat
- gebruik van het apparaat bij sportmanifestaties of wedstrijden
- vervolgschade door het blijven gebruiken van het apparaat met defecte onderdelen

Onderhoudswerkzaamheden

Alle in het hoofdstuk „Onderhouds- en reinigingsvoorschriften“ vermelde werkzaamheden moeten regelmatig worden uitgevoerd. Voorzover deze onderhoudswerkzaamheden niet door de gebruiker zelf kunnen worden

uitgevoerd, moeten deze worden overgelaten aan een geautoriseerde dealer.

STIHL adviseert onderhouds- en reparatiewerkzaamheden alleen door de STIHL dealer te laten uitvoeren. De STIHL dealers worden regelmatig geschoold en hebben de beschikking over technische informatie.

Als deze werkzaamheden niet of onvakkundig worden uitgevoerd kan er schade ontstaan waarvoor de gebruiker zelf verantwoordelijk is. Hiertoe behoren onder andere:

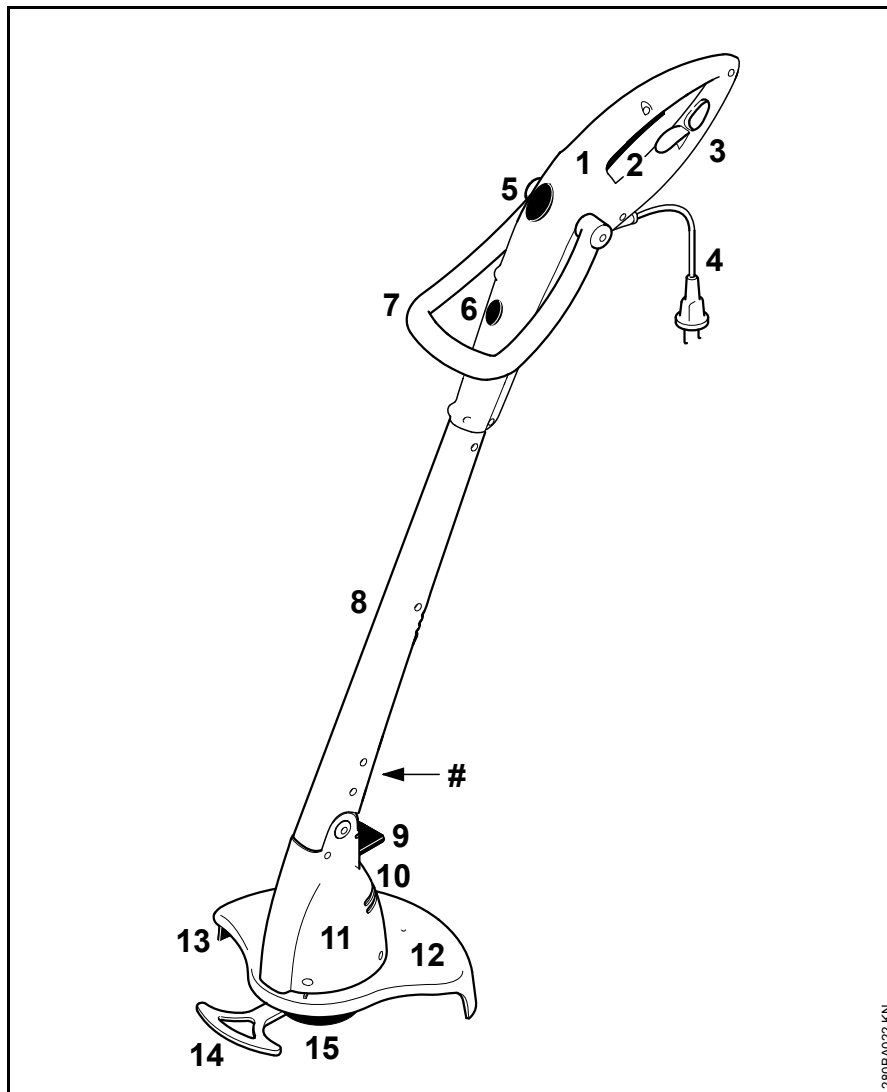
- schade aan de elektromotor ten gevolge van niet tijdig of niet correct uitgevoerde onderhoudswerkzaamheden (bijv. onvoldoende reiniging van de koelluchtgeleiding)
- schade door verkeerde elektrische aansluiting (spanning, te lichte bedrading)
- corrosie- en andere vervolgschade ten gevolge van onjuiste opslag
- schade aan het apparaat ten gevolge van gebruik van kwalitatief minderwaardige onderdelen

Aan slijtage blootstaande onderdelen

Sommige onderdelen van het motorapparaat staan ook bij gebruik volgens de voorschriften aan normale slijtage bloot en moeten, afhankelijk van de toepassing en de gebruiksduur, tijdig worden vervangen. Hiertoe behoren o.a.:

- Snijgarnituur
- Beschermkap

Belangrijke componenten




- 1 Bedieningshandgreep
- 2 Schakelaar
- 3 Trekcontasting
- 4 Netkabel
- 5 Ontgrendeling voor beugelhandgreep
- 6 Ontgrendeling voor bedieningshandgreep (alleen FSE 41)
- 7 Beugelhandgreep
- 8 Steel/maaiboom
- 9 Ontgrendeling voor motorbehuizing
- 10 Aanzuigopeningen voor koellucht
- 11 Motorbehuizing
- 12 Beschermkap
- 13 Afkortmes
- 14 Afstandhouder (alleen FSE 41)
- 15 Maaikop
- # Machinenummer


Technische gegevens

Motor

FSE 31, uitvoering 230 V

Nominale spanning:	230 V
Frequentie:	50 Hz
Nominale stroomsterkte:	1,1 A
Vermogen:	245 W
Nominaal toerental bij belasting:	10100 1/min
Zekering:	min. 10 A
Beveiligingsklasse:	II, 


FSE 41, uitvoering 230 V, 240 V¹⁾

Nominale spanning:	230 V, 240 V ¹⁾
Frequentie:	50 Hz
Nominale stroomsterkte:	1,7 A
Vermogen:	400 W
Nominaal toerental bij belasting:	9900 1/min
Zekering:	min. 10 A
Beveiligingsklasse:	II, 

¹⁾ Uitvoering voor Australië

FSE 41, uitvoering 120 V

Nominale spanning:	120 V
Frequentie:	60 Hz
Nominale stroomsterkte:	3,8 A
Vermogen:	400 W

Nominaal toerental bij belasting:	9900 1/min
Zekering:	min. 10 A
Beveiligingsklasse:	II, 

Lengte

FSE 31:	1100 mm
FSE 41:	1180 mm

Gewicht

Compleet met snijgarnituur en beschermkap	
FSE 31:	2,2 kg
FSE 31 ¹⁾ :	2,8 kg
FSE 41:	2,6 kg
FSE 41 ¹⁾ :	3,2 kg

¹⁾ Uitvoering met 10 m lange netkabel voor Groot-Brittannië

maaikop

Maaidraaddiameter	
FSE 31:	1,4 mm
FSE 41:	1,4 mm

Maaidraadvoorraad	
FSE 31:	2 x 4 m
FSE 41:	2 x 4 m

Geluids- en trillingswaarden

Voor het bepalen van de geluids- en trillings-, oscillatiewaarden wordt rekening gehouden met de bedrijfsstatus nominaal max.toerental.

Gedetailleerde gegevens m.b.t. de arbo-wetgeving voor wat betreft trillingen 2002/44/EG, zie www.stihl.com/vib

Geluidrukniveau L_p volgens EN 50636-2-91

FSE 31:	82 dB(A)
FSE 41:	81 dB(A)

Geluidvermogensniveau L_w volgens EN 50636-2-91

FSE 31:	92 dB(A)
FSE 41:	93 dB(A)

Trillingswaarde a_{HV} volgens EN 50636-2-91

	Handgreep links	Handgreep rechts
FSE 31:	1,2 m/s ²	1,8 m/s ²
FSE 41:	2,2 m/s ²	1,3 m/s ²

Voor het geluidrukniveau en het geluidvermogensniveau bedraagt de K-factor volgens RL 2006/42/EG = 2,5 dB(A); voor de trillingswaarde bedraagt de K-factor volgens RL 2006/42/EG = 2,0 m/s².

REACH

REACH staat voor een EG voorschrift voor de registratie, classificatie en vrijgave van chemicaliën.

Informatie met betrekking tot het voldoen aan het REACH voorschrift (EG) nr. 1907/2006 zie www.stihl.com/reach

Reparatierichtlijnen

Door de gebruiker van dit apparaat mogen alleen die onderhouds- en reinigingswerkzaamheden worden uitgevoerd die in deze handleiding staan beschreven. Verdergaande reparaties mogen alleen door geautoriseerde dealers worden uitgevoerd.

STIHL adviseert onderhouds- en reparatiewerkzaamheden alleen door de STIHL dealer te laten uitvoeren. De STIHL dealers worden regelmatig geschoold en hebben de beschikking over Technische informatie.

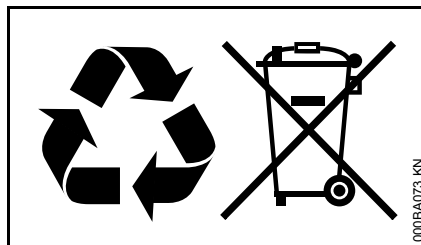
Bij reparatiewerkzaamheden alleen onderdelen inbouwen die door STIHL voor dit apparaat zijn vrijgegeven of technisch gelijkwaardige onderdelen. Alleen hoogwaardige onderdelen monteren. Als dit wordt nagelaten is er kans op ongelukken of schade aan de apparaat.

STIHL adviseert originele STIHL onderdelen te monteren.

Originele STIHL onderdelen zijn te herkennen aan het STIHL onderdeelnummer, aan het logo **STIHL** en, indien aanwezig, aan het STIHL onderdeellogo  (op kleine onderdelen kan dit logo ook als enig teken voorkomen.).

Milieuverantwoord afvoeren

Bij het milieuvriendelijk verwerken moeten de nationale voorschriften met betrekking tot afvalstoffen in acht worden genomen.



STIHL producten behoren niet bij het huisvuil. STIHL producten, accu's, toebehoren en verpakking moeten worden ingeleverd voor een milieuvriendelijke recycling.

Actuele informatie betreffende het milieuvriendelijk verwerken van accu's is verkrijgbaar bij de STIHL dealer.

EU-conformiteitsverklaring

ANDREAS STIHL AG & Co. KG
Badstr. 115
D-71336 Waiblingen

Duitsland

verklaart als enige verantwoordelijke, dat

Constructie:	elektrische motorzeis
Fabrieksmerk:	STIHL
Type:	FSE 31 FSE 41

Serie-identificatie: 4815

voldoen aan de betreffende bepalingen van de richtlijnen 2011/65/EU, 2006/42/EG, 2014/30/EU en 2000/14/EG en in overeenstemming met de ten tijde van de productiedatum geldende versies van de volgende normen zijn ontwikkeld en geproduceerd:

EN 55014-1, EN 55014-2, EN 60335-1, EN 50636-2-91, EN 61000-3-2, EN 61000-3-3

Voor het bepalen van het gemeten en het gegarandeerde geluidvermogensniveau werd volgens richtlijn 2000/14/EG, bijlage VI, onder toepassing van de norm ISO 11094 gehandeld.

Uitvoerende keuringsinstantie:

DPLF
Deutsche Prüf- und Zertifizierungsstelle für Land- und Forsttechnik GbR
(NB 0363)
Spremberger Straße 1
D-64823 Groß-Umstadt

Gemeten geluidvermogensniveau

FSE 31: 92 dB(A)

FSE 41: 93 dB(A)

Gegarandeerd geluidvermogensniveau

FSE 31: 94 dB(A)

FSE 41: 95 dB(A)

Bewaren van technische documentatie:

ANDREAS STIHL AG & Co. KG

Produktzulassung

Het productiejaar en het
machinenummer staan vermeld op het
apparaat.

Waiblingen, 21.02.2017

ANDREAS STIHL AG & Co. KG

Bij volmacht



Thomas Elsner

Hoofd productmanagement en services



Πίνακας περιεχομένων

Σχετικά με τις Οδηγίες Χρήσης	261
Οδηγίες ασφαλείας και τεχνική εργασία	261
Χρήση	269
Τοποθέτηση προστατευτικών εξαρτημάτων	270
Ρύθμιση μεσινέζας	271
Ρύθμιση λαβών	272
Ρύθμιση γωνίας εργασίας	273
Μετατροπή μηχανήματος σε κοπτικό μπορντούρας	273
Ηλεκτρική σύνδεση μηχανήματος	273
Θέση σε λειτουργία	274
Σβήσιμο του μηχανήματος	274
Φύλαξη του μηχανήματος	275
Αλλαγή μεσινέζας	275
Οδηγίες συντήρησης και καθαρισμού	276
Περιορισμός φθοράς και αποφυγή ζημιών	277
Κύρια μέρη του μηχανήματος	278
Τεχνικά χαρακτηριστικά	279
Οδηγίες επισκευής	280
Απόρριψη	280
Δήλωση συμμόρφωσης ΕΕ	280

Αγαπητέ πελάτη,

Σας ευχαριστούμε θερμά για την απόφασή σας να αγοράσετε ένα προϊόν ποιότητας της STIHL.

Το προϊόν αυτό έχει κατασκευαστεί με σύγχρονες μεθόδους παραγωγής και κάτω από εκτενή μέτρα διασφάλισης ποιότητας. Από την πλευρά μας έχουμε καταβάλει κάθε δυνατή προσπάθεια ώστε το μηχάνημα αυτό να ανταποκρίνεται στις προσδοκίες σας και να σας εξασφαλίζει εργασία χωρίς προβλήματα.

Αν έχετε οποιοσδήποτε απορίες σχετικά με το μηχάνημά σας, απευθυνθείτε στον αντιπρόσωπο από τον οποίο το αγοράσατε, ή απευθείας στον εισαγωγέα μας.

Δικός σας,



Δρ. Nikolas Stihl

STIHL®

Σχετικά με τις Οδηγίες Χρήσης

Σύμβολα

Όλα τα σύμβολα που υπάρχουν πάνω στο μηχάνημα επεξηγούνται σ' αυτές τις οδηγίες χρήσης.

Διάκριση παραγράφων



ΠΡΟΕΙΔΟΠΟΙΗΣΗ

Προειδοποίηση για κίνδυνο ατυχήματος, τραυματισμού και σοβαρών υλικών ζημιών.



ΣΗΜΕΙΩΣΗ

Προειδοποίηση για πιθανή ζημιά του μηχανήματος ή των εξαρτημάτων του.

Τεχνική ανάπτυξη

Στη STIHL εργαζόμαστε συνεχώς για την περαιτέρω βελτίωση των μηχανημάτων και συσκευών μας. Για τον λόγο αυτό, διατηρούμε το δικαίωμα αλλαγών στον σχεδιασμό, στα τεχνικά χαρακτηριστικά και στον εξοπλισμό των μηχανημάτων σας.

Τα στοιχεία και οι εικόνες που υπάρχουν στις οδηγίες χρήσης δεν δεσμεύουν τον κατασκευαστή.

Οδηγίες ασφαλείας και τεχνική εργασία



Κατά τη χρήση αυτού του μηχανήματος πρέπει να λαμβάνονται ειδικά μέτρα ασφαλείας, επειδή τα χρησιμοποιούμενα κοπτικά εξαρτήματα κινούνται με πολύ υψηλές στροφές και γίνεται χρήση ηλεκτρικού ρεύματος.



Πριν θέσετε το μηχάνημα σε λειτουργία για πρώτη φορά, διαβάστε όλο το εγχειρίδιο χειρισμού με προσοχή και φυλάξτε το για μελλοντική χρήση. Η μη τήρηση των οδηγιών χρήσης μπορεί να οδηγήσει σε θανατηφόρο ατύχημα.

Τηρείτε τους κανονισμούς ασφαλείας που εκδίδονται από τα επαγγελματικά και εργατικά σωματεία, τα ταμεία

κοινωνικής πρόνοιας, τους φορείς για την προστασία των εργαζομένων κ.λπ.

Αν δεν έχετε εργαστεί ξανά με μηχάνημα αυτού του είδους, ζητήστε από τον πωλητή ή κάποιον άλλο ειδικό να σας εξηγήσει τον ασφαλή χειρισμό του μηχανήματος. Εναλλακτικά, λάβετε μέρος σε ειδικά μαθήματα.

Το μηχάνημα δεν επιτρέπεται να χρησιμοποιείται από ανηλίκους. Εξαιρούνται νεαροί άνω των 16 ετών, οι οποίοι εκπαιδεύονται υπό επίβλεψη.

Κρατάτε σε ασφαλή απόσταση περαστικούς, παιδιά και ζώα.

Όταν δεν χρησιμοποιείτε το μηχάνημα, να το τοποθετείτε με τέτοιο τρόπο ώστε να μη δημιουργεί κινδύνους. Φροντίστε ώστε το μηχάνημα να μην είναι προσιτό σε αναρμόδια άτομα. Αποσυνδέστε το καλώδιο τροφοδοσίας από την πρίζα.

Ο χρήστης φέρει ευθύνη για ατυχήματα ή ζημιές που προκαλούνται σε τρίτους ή στις περιουσίες τους.

Δίνετε ή δανείτε το μηχάνημα μόνο σε άτομα που είναι εξοικειωμένα με το συγκεκριμένο μοντέλο και τον χειρισμό του, και δίνετε πάντα μαζί το εγχειρίδιο χρήσης.

Άτομα τα οποία λόγω περιορισμένων σωματικών, αισθητηριακών ή ψυχικών ικανοτήτων δεν είναι σε θέση να χειρίζονται το μηχάνημα με ασφάλεια, επιτρέπεται να εργαστούν με αυτό μόνο υπό την επίβλεψη ή καθοδήγηση ενός υπεύθυνου ατόμου.

Οι ώρες κατά τις οποίες επιτρέπεται η χρήση μηχανημάτων που εκπέμπουν θόρυβο μπορεί να περιορίζονται από εθνικούς και τοπικούς κανονισμούς.

Πριν από κάθε εργασία, ελέγχετε την καλή κατάσταση του μηχανήματος. Δίνετε ειδική προσοχή στο καλώδιο τροφοδοσίας, στο φινιρίσμα του καλωδίου τροφοδοσίας και στα συστήματα ασφαλείας.

Μη χρησιμοποιείτε το καλώδιο τροφοδοσίας για να τραβήξετε ή να μεταφέρετε το μηχάνημα.

Πριν από οποιαδήποτε εργασία στο μηχάνημα, π.χ. καθάρισμα, συντήρηση,

αλλαγή εξαρτημάτων, **αποσυνδέστε το καλώδιο τροφοδοσίας από την πρίζα!**

Ο προφυλακτήρας του μηχανήματος δεν μπορεί να προστατέψει τον χρήστη από όλα τα αντικείμενα (πέτρες, κομμάτια γυαλιού, σύρματα κ.λπ.) που εκσφενδονίζονται από το κοπτικό εξάρτημα. Τα αντικείμενα μπορούν να εξοστρακιστούν σε άλλα αντικείμενα και στη συνέχεια να χτυπήσουν τον χρήστη.

Μην καθαρίζετε το μηχάνημα με πλυστικό υψηλής πίεσης. Η δυνατή δέσμη νερού μπορεί να προκαλέσει ζημιά σε εξαρτήματα του μηχανήματος.

Μην πλένετε το μηχάνημα με το λάστιχο.

Σωματική κατάσταση

Προκειμένου να εργαστείτε με το μηχάνημα, πρέπει να είστε καλά στην υγεία, ξεκούραστος και σε καλή ψυχολογική κατάσταση.

Αν για λόγους υγείας πρέπει να αποφεύγετε τη σωματική κούραση, ρωτήστε τον γιατρό

σας αν μπορείτε να εργαστείτε με μηχάνημα αυτού του είδους.

Απαγορεύεται η χρήση του μηχανήματος μετά από λήψη αλκοόλ, ναρκωτικών ή φαρμάκων που μειώνουν την ικανότητα αντίδρασης.

Παρελκόμενα και ανταλλακτικά

Το μηχάνημα επιτρέπεται να εφοδιάζεται μόνο με κοπτικά εξαρτήματα και παρελκόμενα που έχουν εγκριθεί από τη STIHL για χρήση σ' αυτό, ή τα οποία είναι ισοδύναμα από τεχνική άποψη. Αν έχετε απορίες, απευθυνθείτε σε ένα ειδικευμένο κατάστημα. Χρησιμοποιείτε μόνο εξαρτήματα και παρελκόμενα υψηλής ποιότητας. Διαφορετικά μπορεί να υπάρξει κίνδυνος για ατυχήματα ή ζημιές στο μηχάνημα.

Η STIHL συνιστά να χρησιμοποιήσετε μόνο γνήσια κοπτικά εξαρτήματα και παρελκόμενα STIHL. Οι ιδιότητες των γνήσιων προϊόντων είναι άριστα

προσαρμοσμένες στο προϊόν και στις απαιτήσεις του χρήστη.

Μην κάνετε επεμβάσεις στο μηχάνημα, καθώς μπορεί να τεθεί σε κίνδυνο η ασφάλειά σας. Η STIHL δεν αναλαμβάνει καμία ευθύνη για τραυματισμούς ή υλικές ζημιές που οφείλονται στη χρήση μη εγκεκριμένων προσαρμοζόμενων εργαλείων.

Τομείς χρήσης

Χρησιμοποιείτε το μηχάνημα – ανάλογα με το κοπτικό εξάρτημα – μόνο για το κόψιμο γρασιδιού ή για να κόψετε αγριόχορτα και παρόμοια.

Το μηχάνημα δεν επιτρέπεται να χρησιμοποιείται για κανέναν άλλο σκοπό, καθώς μπορεί να προκληθούν ατυχήματα ή ζημιά στο μηχάνημα. Μην κάνετε επεμβάσεις στο προϊόν, επειδή και αυτό μπορεί να οδηγήσει σε ατυχήματα ή ζημιές στο μηχάνημα.

Ενδυμασία και εξοπλισμός

Να φοράτε κατάλληλη ενδυμασία και εξοπλισμό.



Τα ρούχα που φοράτε πρέπει να είναι κατάλληλα για την εργασία και δεν πρέπει να σας εμποδίζουν. Να φοράτε εφαρμοστά ρούχα. Φόρμα, όχι ποδιά εργασίας.

Μη φοράτε ρούχα που μπορούν να μπλεχτούν σε κλαδιά, θάμνους, ή στα κινούμενα μέρη του μηχανήματος. Επίσης, μη φοράτε μαντίλι, γραβάτα ή κοσμήματα. Αν έχετε μακριά μαλλιά, δέστε τα και καλύψτε τα με κατάλληλο τρόπο (κάτω από σκούφο, κράνος κ.λπ.).



Να φοράτε γερά παπούτσια με σταθερό, αντιολισθητικόπέδημα.

! ΠΡΟΕΙΔΟΠΟΙΗΣΗ



Να φοράτε γυαλιά ασφαλείας στενής εφαρμογής σύμφωνα με το πρότυπο EN 166 για να μειώνεται ο κίνδυνος τραυματισμού των ματιών. Φροντίστε ώστε τα γυαλιά ασφαλείας να εφαρμόζουν σωστά.

Να φοράτε ασπίδα προσώπου που να εφαρμόζει σωστά. Μια ασπίδα προσώπου μόνο δεν εξασφαλίζει επαρκή προστασία των ματιών.

Να φοράτε ατομικά μέσα για την προστασία της ακοής, όπως π.χ. ωτασπίδες.



Να φοράτε γάντια εργασίας από ανθεκτικό υλικό (π.χ. δέρμα).

Η STIHL διαθέτει μια πλούσια γκάμα από μέσα ατομικής προστασίας.

Μεταφορά του μηχανήματος

Σβήνετε πάντα το μηχάνημα και αποσυνδέετε το φως.

Σε αυτοκίνητα: Ασφαλίστε το μηχάνημα από ανατροπή και ζημιές.

Πριν την εργασία

Ελέγξτε το μηχάνημα.

Ελέγξτε την ασφαλή κατάσταση του μηχανήματος. Συμβουλευθείτε τα αντίστοιχα κεφάλαια των οδηγιών χρήσης:

- Ο διακόπτης πρέπει να κινείται με ευκολία και να επιστρέφει στην αρχική του θέση όταν τον αφήνετε ελεύθερο.
- Ο συνδυασμός από κοπτικό εξάρτημα, προφυλακτήρα και λαβή πρέπει να είναι επιτρεπτός, και όλα τα εξαρτήματα πρέπει να έχουν τοποθετηθεί σωστά. Μη χρησιμοποιείτε μεταλλικά εξαρτήματα κοπής – **Κίνδυνος τραυματισμού!**

- Βεβαιωθείτε ότι το κοπτικό εξάρτημα είναι σωστά τοποθετημένο, εφαρμόζει καλά και είναι σε άψογη κατάσταση.

- Πριν την έναρξη της εργασίας, ελέγχετε πάντα τα προστατευτικά εξαρτήματα (π.χ. προφυλακτήρα κοπτικού εξαρτήματος) για ζημιές και φθορά. Αλλάξτε τυχόν ελαττωματικά εξαρτήματα. Μη χρησιμοποιείτε το μηχάνημα αν υπάρχει ζημιά στον προφυλακτήρα.

- Προκειμένου να χειριστείτε το μηχάνημα με ασφάλεια, οι χειρολαβές πρέπει να είναι καθαρές και στεγνές, χωρίς ακαθαρσίες.

- Ρυθμίστε τη χειρολαβή ανάλογα με το ανάστημά σας.

Το μηχάνημα επιτρέπεται να χρησιμοποιείται μόνο εφόσον είναι σε ασφαλή κατάσταση λειτουργίας – **Κίνδυνος ατυχήματος!**

Θέτετε το μηχάνημα σε λειτουργία μόνο εφόσον όλα τα εξαρτήματα είναι σε καλή κατάσταση και καλά στερεωμένα.

Μην κάνετε επεμβάσεις στα χειριστήρια και στα συστήματα ασφαλείας.

Κατά την εκκίνηση του μηχανήματος, το κοπτικό εξάρτημα δεν πρέπει να έρθει σε επαφή με αντικείμενα ή με το έδαφος.



Αποφεύγετε την επαφή με το κοπτικό εξάρτημα – **Κίνδυνος τραυματισμού!**



Όταν σβήνετε το μηχάνημα, το κοπτικό εξάρτημα δεν σταματά αμέσως αλλά συνεχίζει να περιστρέφεται για μερικά δευτερόλεπτα λόγω της ορμής του – **Κίνδυνος τραυματισμού!**

Ηλεκτρική σύνδεση

Για τη μείωση του κινδύνου ηλεκτροπληξίας:

- Η τάση και η συχνότητα του μηχανήματος (βλέπε πινακίδα τύπου) πρέπει να συμφωνούν με την τάση και τη συχνότητα του δικτύου.
- Ελέγξτε το καλώδιο τροφοδοσίας, το φως και τη μπαλαντέζα για ζημιές. Τα χρησιμοποιούμενα καλώδια, εξαρτήματα σύνδεσης και φως πρέπει να είναι σε άριστη κατάσταση και να ανταποκρίνονται στους σχετικούς κανονισμούς.
- Το καλώδιο τροφοδοσίας επιτρέπεται να συνδέεται μόνο σε κατάλληλα εγκατεστημένα πρίζα.
- Η μόνωση των καλωδίων τροφοδοσίας και επέκτασης, του φως και των συνδέσεων πρέπει να είναι σε άριστη κατάσταση.

- Μην πιάνετε ποτέ το φως, το καλώδιο τροφοδοσίας, τη μπαλαντέζα ή οποιαδήποτε ηλεκτρική σύνδεση με βρεγμένα χέρια.
- Χρησιμοποιείτε μόνο καλώδια επέκτασης (μπαλαντέζες) που είναι κατάλληλα για την εκάστοτε χρήση.

Τοποθετείτε το καλώδιο τροφοδοσίας και τη μπαλαντέζα με κατάλληλο τρόπο:

- Οι επιμέρους αγωγοί πρέπει να έχουν τουλάχιστον την ελάχιστη διατομή – Βλέπε «Ηλεκτρική σύνδεση μηχανήματος».
- Τοποθετείτε και επισημαίνετε το καλώδιο τροφοδοσίας με κατάλληλο τρόπο, ώστε να μην πάθει ζημιά και να μην προκαλεί κίνδυνο σε τρίτους – **Κίνδυνος να σκοιτάψετε!**
- Η χρήση ακατάλληλων καλωδίων επέκτασης (μπαλαντέζες) μπορεί να είναι επικίνδυνη. Χρησιμοποιείτε μόνο καλώδια επέκτασης που

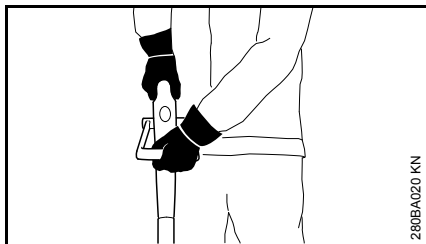
είναι εγκεκριμένα για χρήση σε εξωτερικούς χώρους και φέρουν σχετική σήμανση, και των οποίων οι αγωγοί έχουν κατάλληλη διατομή.

- Ο ρευματολήπτης (φως) και ο ρευματοδότης (πρίζα) του καλωδίου επέκτασης πρέπει να είναι αδιάβροχοι και δεν επιτρέπεται να βρίσκονται στο νερό.
- Μην αφήνετε τα καλώδια να τρίβονται σε ακμές, αιχμές ή κοφτερά αντικείμενα.
- Μην τσακίζετε τα καλώδια σε πόρτες ή παράθυρα.
- Αν τα καλώδια μπλεχτούν, αποσυνδέστε το φως και τακτοποιήστε τα.
- Αποφεύγετε κάθε επαφή με το περιστρεφόμενο κοπτικό εξάρτημα.
- Να ξετυλίγετε πάντοτε ολόκληρο το καλώδιο από την ανέμη, για να αποφευχθεί ο κίνδυνος πυρκαγιάς λόγω υπερθέρμανσης.

Κράτημα και χειρισμός του μηχανήματος

Κρατάτε το μηχάνημα πάντοτε με τα δύο χέρια από τις λαβές. Φροντίζετε πάντα για σταθερή και ασφαλή στάση του σώματός σας.

Κρατάτε το μηχάνημα πάντα από τη δεξιά πλευρά του σώματος.



Το αριστερό χέρι στην τοξωτή λαβή, το δεξί χέρι στη λαβή χειρισμού, ακόμα κι όταν είστε αριστερόχειρας.

Κατά την εργασία



Σε περίπτωση ζημιάς στο καλώδιο τροφοδοσίας, τραβήξτε αμέσως το φως από την πρίζα – **Κίνδυνος θανατηφόρας ηλεκτροπληξίας!**

Προσέχετε να μην προκαλέσετε ζημιά στο καλώδιο τροφοδοσίας. Μην το τσακίζετε, μην το σέρνετε και μην περνάτε από πάνω του με οχήματα.

Μην αποσυνδέετε το φως από την πρίζα, τραβώντας το καλώδιο τροφοδοσίας. Πιάνετε πάντα το φως!

Μην πιάνετε το φως και το καλώδιο σύνδεσης με βρεγμένα χέρια.

Μη ρίχνετε νερό στη μηχανήμα – **Κίνδυνος βραχυκυκλώματος!**

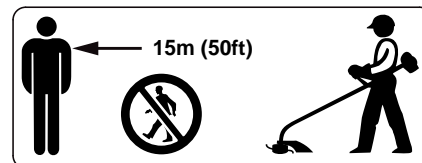


Μη χρησιμοποιείτε το μηχάνημα στη βροχή ή σε πολύ υγρό περιβάλλον. Ο κινητήρας δεν είναι στεγανός στο νερό – **Κίνδυνος ηλεκτροπληξίας και βραχυκυκλώματος!**

Μην αφήνετε το μηχάνημα εκτεθειμένο στη βροχή.

Σε περίπτωση κινδύνου ή έκτακτης ανάγκης, σβήστε αμέσως το μηχάνημα, ελευθερώνοντας τον διακόπτη και την ασφάλεια εκκίνησης.

Ο χειρισμός του μηχανήματος γίνεται από ένα μόνο άτομο. Μην αφήνετε άλλα άτομα να πλησιάζουν στην περιοχή εργασίας.



Σε μεγάλο κύκλο γύρω από το σημείο χρήσης μπορεί να δημιουργείται κίνδυνος από αντικείμενα που εκσφενδονίζονται. Για τον λόγο αυτό, δεν επιτρέπεται να βρίσκονται άλλα άτομα μέσα σε ακτίνα 15 m. Διατηρείτε την ίδια απόσταση και από αντικείμενα (οχήματα, τζάμια) – **Κίνδυνος υλικών ζημιών!** Δεν μπορεί να αποκλειστεί κίνδυνος ακόμα και πέρα από την απόσταση των 15 m.



Ελέγξτε το έδαφος για στερεά αντικείμενα (πέτρες, μεταλλικά αντικείμενα κ.λπ.) που μπορούν να εκσφενδονιστούν από το εργαλείο, ακόμα και σε απόσταση άνω των 15 m – **Κίνδυνος τραυματισμού!** – και να προκαλέσουν ζημιά στο κοπτικό εξάρτημα ή σε περιουσίες (π.χ. παρκαρισμένα αυτοκίνητα, τζάμια) – **Κίνδυνος υλικών ζημιών.**

Μη δουλεύετε ποτέ χωρίς τον κατάλληλο προφυλακτήρα για το μηχάνημα και το κοπτικό εξάρτημα – **Κίνδυνος τραυματισμού** από εκσφενδονιζόμενα αντικείμενα.

Μην κόβετε βρεγμένο γρασίδι.

Προσοχή σε πλαγιές, ανώμαλο έδαφος κ.λπ. – **Κίνδυνος να γλιστρήσετε!**

Φροντίξτε ώστε το καλώδιο τροφοδοσίας να βρίσκεται πάντα πίσω από το

μηχάνημα. Μη δουλεύετε κινούμενος προς τα πίσω – **Κίνδυνος να σκοντάψετε!**

Προσέχετε για εμπόδια, όπως κούτσουρα και ρίζες – **Κίνδυνος να σκοντάψετε!**

Να εργάζεστε μόνο από το έδαφος και ποτέ ευρισκόμενος σε ασταθές σημείο, σε σκάλα ή σε εξέδρα εργασίας.

Όταν φοράτε εξαρτήματα για την προστασία της ακοής, χρειάζεται τεταμένη προσοχή και πρέπει να έχετε τον νου σας για πιθανούς κινδύνους, επειδή είναι εκ των πραγμάτων μειωμένη η ικανότητά σας να αντιλαμβάνεστε προειδοποιητικούς ήχους (φωνές, συναγερμούς κ.λπ.).

Παρεμβάλλετε τακτικά διαλείμματα, για να αποφύγετε κούραση και κόπωση – **Κίνδυνος ατυχήματος!**

Να εργάζεστε ήρεμα και με περίσκεψη, και μόνο με καλές συνθήκες ορατότητας και φωτισμού. Δουλεύετε προσεκτικά. Μη θέτετε τρίτους σε κίνδυνο.

Καταβάλλετε ιδιαίτερη προσοχή όταν εργάζεστε σε χώρους με πυκνή βλάστηση και περιορισμένη ορατότητα.

Ελέγχετε το κοπτικό εξάρτημα τακτικά, σε μικρά διαστήματα και όποτε αντιλαμβάνεστε αλλαγές στη λειτουργία του μηχανήματος:

- Σβήστε το μηχάνημα, κρατήστε το καλά, πιέστε το κοπτικό εξάρτημα πάνω στο έδαφος για να το σταματήσετε και αποσυνδέστε το φιν από την πρίζα.
- Ελέγξτε τη στερέωση και την κατάσταση του εξαρτήματος, προσέξτε για ραγίσματα.
- Αν το κοπτικό εξάρτημα έχει ζημιά, αλλάξτε το αμέσως, έστω αν υπάρχουν μόνο μικροσκοπικά ραγίσματα.
- Καθαρίζετε την υποδοχή του εξαρτήματος τακτικά από χορτάρι και κλαδάκια. Αφαιρείτε τα υλικά που φράζουν την περιοχή του κοπτικού εξαρτήματος ή του προφυλακτήρα.

Πριν την αλλαγή του κοπτικού εξαρτήματος, σβήστε το μηχάνημα και αποσυνδέστε το φως από την πρίζα. **Κίνδυνος τραυματισμού** από κατά λάθος εκκίνηση του κινητήρα!

Κοπτικά εξαρτήματα που έχουν ζημιά ή ραγίσματα, δεν επιτρέπεται να ξαναχρησιμοποιηθούν ή να επισκευαστούν (π.χ. με συγκόλληση ή ευθυγράμμιση). Κάθε αλλαγή του σχήματός τους προκαλεί πρόβλημα ζυγοστάθμισης.

Σωματίδια ή θραύσματα μπορούν να αποκολλήσουν και να χτυπήσουν τον χειριστή ή τρίτους με μεγάλη ταχύτητα – **Κίνδυνος σοβαρότατου τραυματισμού!**

Χρησιμοποιείτε μόνο προφυλακτήρα με κατάλληλα τοποθετημένο μαχαίρι, ώστε η μεσινέζα να διατηρείται στο επιτρεπτό μήκος.

Αποφεύγετε την επαφή με τα μαχαίρια – **Κίνδυνος τραυματισμού!**

Αν πρόκειται να ρυθμίσετε τη μεσινέζα με το χέρι, σβήστε οπωσδήποτε το μηχάνημα και

αποσυνδέστε το φως από την πρίζα – **Κίνδυνος τραυματισμού!**

Η χρήση του μηχανήματος με υπερβολικά μακριά μεσινέζα μειώνει τον αριθμό στροφών του κινητήρα. Έτσι προκαλείται υπερθέρμανση και ζημιά του κινητήρα.

Μην αντικαθιστάτε τη μεσινέζα με μεταλλικό σύρμα – **Κίνδυνος τραυματισμού!**

Αν το μηχάνημα εκτεθεί σε αντικανονικές καταπονήσεις (π.χ. χτύπημα ή πτώση), ελέγξτε οπωσδήποτε την κατάστασή του πριν συνεχίσετε τη χρήση – Βλέπε επίσης κεφάλαιο «Πριν την εργασία». Ελέγξτε ειδικά τη λειτουργία των συστημάτων ασφαλείας. Σε καμία περίπτωση δεν επιτρέπεται να χρησιμοποιήσετε μηχάνημα που δεν είναι απόλυτα ασφαλές. Αν έχετε αμφιβολίες, απευθυνθείτε σε ένα ειδικευμένο κατάστημα.

Πριν απομακρυνθείτε από το μηχάνημα: Σβήστε το μηχάνημα και αποσυνδέστε το καλώδιο τροφοδοσίας από την πρίζα.

Δονήσεις

Το μηχάνημα αυτό διακρίνεται για τις χαμηλές του δονήσεις, που μειώνουν την καταπόνηση των χεριών.

Στις μεμονωμένες περιπτώσεις ωστόσο όπου υπάρχει υποψία για πρόβλημα στην αιμάτωση των χεριών (π.χ. μυρμηγκίασμα των δαχτύλων), συνιστούμε στον χρήστη να υποβληθεί σε ιατρικές εξετάσεις.

Συντήρηση και επισκευή

Πριν από οποιαδήποτε εργασία στο μηχάνημα, σβήστε το μηχάνημα και αποσυνδέστε το φως από την πρίζα. **Κίνδυνος τραυματισμού** από κατά λάθος εκκίνηση του κινητήρα!

Συντηρείτε τακτικά το μηχάνημα. Εκτελείτε μόνο τις εργασίες συντήρησης και επισκευής που περιγράφονται στις οδηγίες χρήσης. Για όλες τις άλλες εργασίες, απευθυνθείτε σε ειδικευμένο κατάστημα.

Η STIHL συνιστά να αναθέσετε τις εργασίες συντήρησης και επισκευής αποκλειστικά στους επίσημους αντιπροσώπους της STIHL. Οι επίσημοι αντιπρόσωποι της STIHL έχουν τη δυνατότητα να λάβουν μέρος σε τακτικά προγράμματα εκπαίδευσης και έχουν στη διάθεσή τους τις απαραίτητες τεχνικές πληροφορίες.

Χρησιμοποιείτε μόνο ανταλλακτικά καλής ποιότητας. Διαφορετικά μπορεί να υπάρξει κίνδυνος για ατυχήματα ή ζημιές στο μηχάνημα. Αν έχετε απορίες, απευθυνθείτε σε ένα ειδικευμένο κατάστημα.

Η STIHL συνιστά να χρησιμοποιήσετε μόνο γνήσια ανταλλακτικά STIHL. Οι ιδιότητες των γνήσιων προϊόντων είναι άριστα προσαρμοσμένες στο μηχάνημα και στις απαιτήσεις του χρήστη.

Μην κάνετε επεμβάσεις στο μηχάνημα. Μπορεί να τεθεί σε κίνδυνο η ασφάλειά σας – **Κίνδυνος ατυχήματος!**

Ελέγχετε το καλώδιο τροφοδοσίας και το φως σε τακτά διαστήματα ως προς την ακεραιότητα της μόνωσης και για τυχόν σημάδια γήρανσης (ευθραυστότητα).

Ηλεκτρικά εξαρτήματα όπως π.χ. το καλώδιο τροφοδοσίας επιτρέπεται να επισκευάζονται ή να αντικαθίστανται μόνο από διπλωματούχο ηλεκτροτεχνίτη.

Καθαρίζετε τα πλαστικά μέρη με ένα πανί. Τα σκληρά απορρυπαντικά μπορεί να προκαλέσουν ζημιές στο πλαστικό.

Μην πλένετε το μηχάνημα με το λάστιχο.

Ελέγξτε τις βίδες στερέωσης των διάφορων προστατευτικών εξαρτημάτων και του κοπτικού εξαρτήματος και σφίξτε τες, αν χρειάζεται.

Αν χρειάζεται, καθαρίστε τις σχισμές αναρρόφησης αέρα ψύξης στο σώμα του κινητήρα.

Φυλάσσετε το μηχάνημα σε ασφαλές και στεγνό μέρος.

Χρήση

Κοπή χόρτου



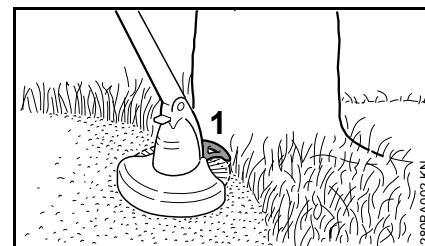
- Πιάστε το μηχάνημα στα δύο χέρια, με το δεξί χέρι στη λαβή χειρισμού (1) και το αριστερό χέρι στην τοξωτή λαβή (2).
- Σταθείτε όρθιος. Κρατήστε το μηχάνημα χωρίς να το σφίγγετε και πάντα στα δεξιά του σώματός σας.
- Βεβαιωθείτε ότι το κοπτικό εξάρτημα δεν έρχεται σε επαφή με αντικείμενα ή με το έδαφος.
- Κινήστε το μηχάνημα ομοίμορφα αριστερά-δεξιά, δίνοντας στην κεφαλή μεσινέζας μια κλίση 20 - 30° προς τα εμπρός.

- Το ύψος κοπής καθορίζεται από την απόσταση της μεσινέζας από το έδαφος.
- Κόβετε κατά προτίμηση με την αριστερή πλευρά, γιατί έτσι τα κομμένα μέρη των φυτών και τυχόν πέτρες πετάνονται μακριά από τον χειριστή.
- Αποφεύγετε την επαφή με φράχτες, τοίχους, πέτρες κ.λπ. γιατί προκαλούν αυξημένη φθορά.

Κοπή κάτω από εμπόδια

Για να διευκολύνετε την κοπή κάτω από θάμνους, μπορείτε να ρυθμίσετε τη γωνία μεταξύ άξονα και κεφαλής κοπής (βλέπε "Ρύθμιση γωνίας εργασίας").

Εργασία με τον αποστάτη (μόνο FSE 41)



Ο αποστάτης (1)

- περιορίζει την ακτίνα δράσης της μεσινέζας
- προστατεύει αντικείμενα (π.χ. φλοιούς δέντρων) από πιθανή ζημιά λόγω επαφής με την περιστρεφόμενη μεσινέζα
- καθορίζει την απόσταση από το έδαφος κατά την κοπή άκρων

Κοπή άκρων (μόνο FSE 41)



Το μηχάνημα μπορεί να μετατραπεί σε κοπτικό μπορντούρας με λίγους χειρισμούς (βλέπε "Μετατροπή μηχανήματος σε κοπτικό μπορντούρας").

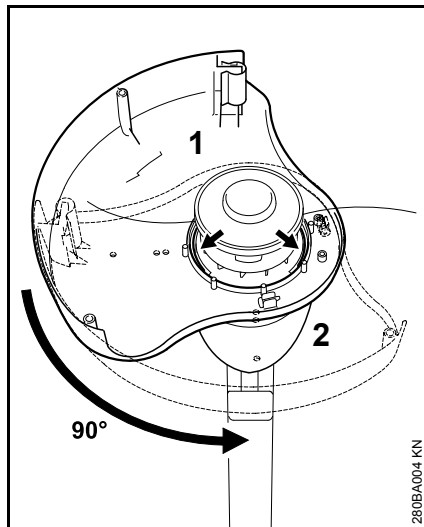
- Χρησιμοποιείτε το μηχάνημα όπως φαίνεται στην εικόνα.
- Οδηγείτε τη μεσινέζα κατά μήκος της μπορντούρας, κρατώντας το μηχάνημα σε κατάλληλη απόσταση από το έδαφος ή χρησιμοποιώντας τον αποστάτη.

Απόρριψη

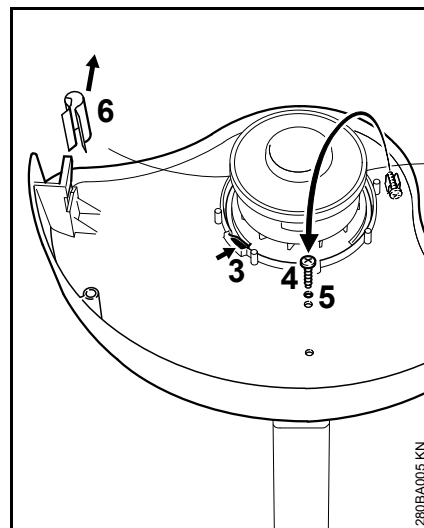


Μη ρίχνετε τα κομμένα κλαδιά στα απορρίμματα, αλλά χρησιμοποιήστε τα για την παραγωγή λιπάσματος.

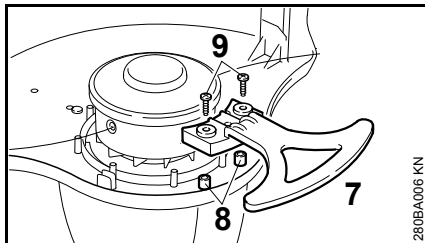
Τοποθέτηση προστατευτικών εξαρτημάτων



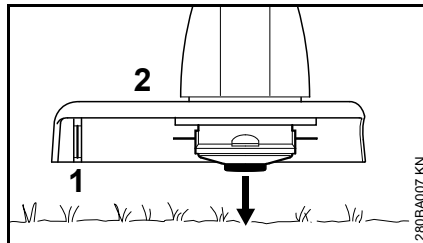
- Τοποθετήστε τον προφυλακτήρα (1) από κάτω στο περίβλημα του κινητήρα (2).
- Προστατευτική επιφάνεια προς τα αριστερά.
- Περιστρέψτε τον προφυλακτήρα κατά 90°.



- Το δόντι ασφάλισης (3) πρέπει να εφαρμόζει στην υποδοχή του.
- Αφαιρέστε τη βίδα (4) από το στήριγμα και βιδώστε τη στο άνοιγμα (5). Σφίξτε τη βίδα.
- Αφαιρέστε το κάλυμμα (6) από το μαχαίρι.

Τοποθέτηση αποστάτη (μόνο FSE 41)

- Περάστε τον αποστάτη (7) στους πείρους (8) και στο τεμάχιο ευθυγράμμισης του προφυλακτήρα και σταθεροποιήστε τον με τις 2 βίδες (9).

Ρύθμιση μεσινέζας

- Κρατήστε την περιστρεφόμενη κεφαλή κοπής παράλληλα πάνω από την επιφάνεια του εδάφους και χτυπήστε την κεφαλή ελαφρά στο έδαφος. Έτσι τροφοδοτούνται περίπου 3 cm από τη μεσινέζα.

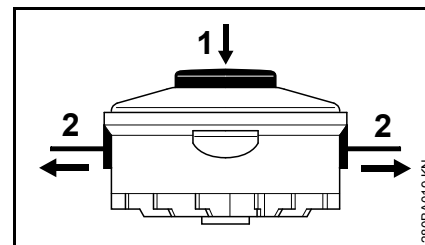
Το μαχαίρι (1) στον προφυλακτήρα (2) κόβει τα άκρα, δίνοντάς τους το ιδανικό μήκος. Γι' αυτό, μην χτυπάτε την κεφαλή παραπάνω από μία φορά!

Η μεσινέζα τροφοδοτείται μόνο, όταν και τα δύο νήματα έχουν μήκος τουλάχιστον 2,5 cm!

Αν τα νήματα είναι μικρότερα από 2,5 cm, η τροφοδοσία της μεσινέζας πρέπει να γίνει με το χέρι, βλέπε "Τροφοδοσία μεσινέζας με το χέρι".

Τροφοδοσία μεσινέζας με το χέρι

- Σβήστε το μηχάνημα.
- Αποσυνδέστε το φως του καλωδίου τροφοδοσίας από την πρίζα.
- Αναποδογυρίστε το μηχάνημα.

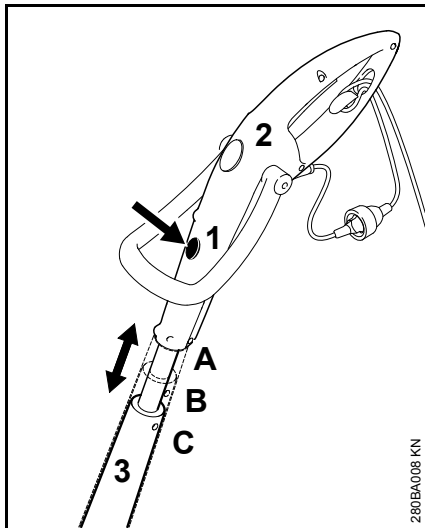


- Πιέστε το κουμπί (1) στο καρούλι μέχρι τέρμα.
- Τραβήξτε τα άκρα του νήματος (2) έξω από το καρούλι.

Αν δεν υπάρχει άλλο νήμα στο καρούλι, τοποθετήστε καινούργια μεσινέζα, βλέπε "Αλλαγή μεσινέζας".

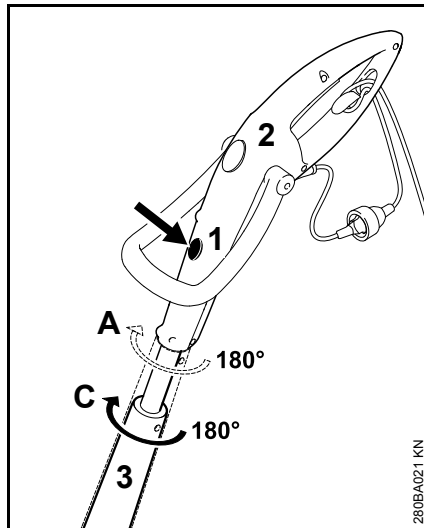
Ρύθμιση λαβών

Ρύθμιση μήκους σωλήνα (μόνο FSE 41)



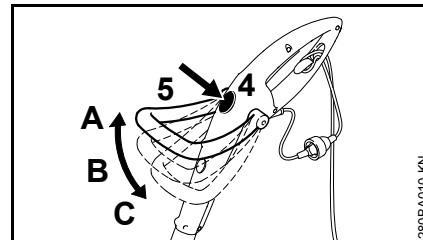
- Πιέστε το κουμπί ελευθέρωσης (1).
- Μετακινήστε τη λαβή χειρισμού (2) κατά μήκος του σωλήνα (3) και ασφαλίστε τη σε μία από τις 3 θέσεις σταθεροποίησης A, B και C.

Ρύθμιση γωνίας λαβής (μόνο FSE 41)



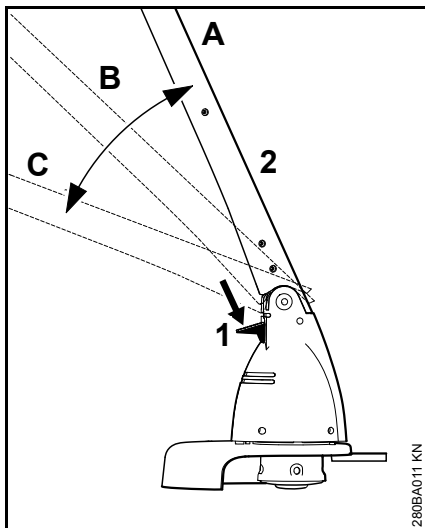
- Μόνο στις θέσεις σταθεροποίησης A και C.
- Πιέστε το κουμπί ελευθέρωσης (1).
- Περιστρέψτε τη λαβή χειρισμού (2) γύρω από τον άξονα (3) κατά 180° και ασφαλίστε την σε μία από τις 2 θέσεις σταθεροποίησης 0° και 180°.

Ρύθμιση κυκλικής λαβής



- Πιέστε το κουμπί ελευθέρωσης (4).
- Ασφαλίστε την τοξωτή λαβή (5) σε μία από τις 3 θέσεις σταθεροποίησης A, B και C.

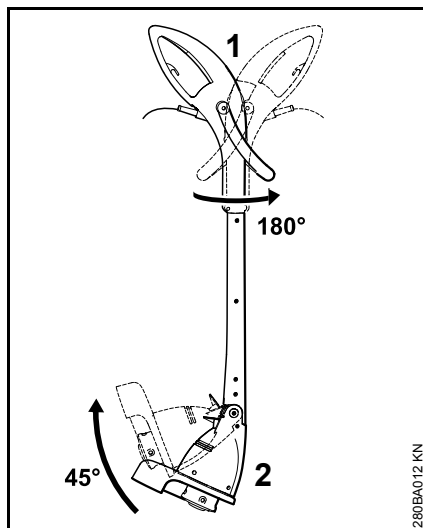
Ρύθμιση γωνίας εργασίας



- Πιέστε το κουμπί ελευθέρωσης (1).
- Ασφαλίστε τον σωλήνα (2) σε μία από τις 3 θέσεις σταθεροποίησης A, B και C.

Μετατροπή μηχανήματος σε κοπτικό μπροντούρας

Μόνο FSE 41



- Περιστρέψτε τη λαβή χειρισμού (1) γύρω από τον άξονα κατά 180° και ασφαλίστε την, βλέπε "Ρύθμιση λαβών".
- Δώστε κλίση 45° στον άξονα (2) και ασφαλίστε τον, βλέπε "Ρύθμιση γωνίας εργασίας".

Ηλεκτρική σύνδεση μηχανήματος

Η τάση και η συχνότητα του μηχανήματος (βλέπε πινακίδα τύπου) πρέπει να συμφωνούν με την τάση και τη συχνότητα του δικτύου.

Η σύνδεση στο ηλεκτρικό δίκτυο πρέπει να προστατεύεται με ασφάλεια που να έχει τουλάχιστον τα χαρακτηριστικά που αναφέρονται στο κεφάλαιο "Τεχνικά χαρακτηριστικά".

Το μηχάνημα πρέπει να συνδέεται στην παροχή ρεύματος μέσω ασφαλειοδιακόπτη διαρροής ("ρελέ") που διακόπτει την τροφοδοσία όταν το ρεύμα διαρροής προς τη γη υπερβεί τα 30 mA.

Η ηλεκτρική σύνδεση πρέπει να είναι σύμφωνη με τον κανονισμό IEC 60364 και τους ισχύοντες εθνικούς κανονισμούς.

Μπαλαντζά

Από τεχνικής άποψης, η μπαλαντζά πρέπει να έχει τουλάχιστον ίδιες ιδιότητες με το καλώδιο τροφοδοσίας του μηχανήματος. Συμβουλευθείτε τα χαρακτηριστικά (κωδικός τύπου) του καλωδίου τροφοδοσίας.

Τα επιμέρους σύρματα του καλωδίου πρέπει να έχουν τουλάχιστον τη διατομή που ισχύει για την τάση του δικτύου και το μήκος του καλωδίου.

Μήκος μπαλαντζάς	Ελάχιστη διατομή
------------------	------------------

220 V – 240 V:

Έως 20 m

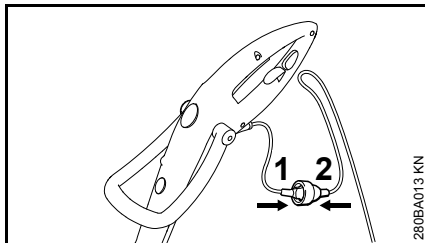
1,5 mm²

20 m έως 50 m 2,5 mm²

100 V – 127 V:

Έως 10 m AWG 14 / 2,0 mm²

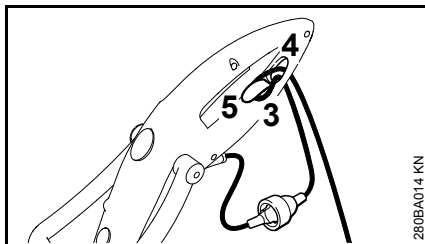
10 m έως 30 m AWG 12 / 3,5 mm²



- Συνδέστε το φισ (1) στην πρίζα (2) της μπαλαντέζας.

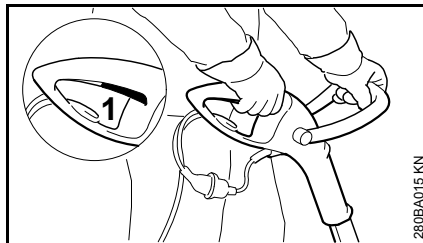
Ασφάλεια καλωδίου

Η ασφάλεια του καλωδίου προστατεύει το καλώδιο από ζημιές.



- Σχηματίστε μια θηλιά στη μπαλαντέζα.
- Περάστε τη θηλιά (3) μέσα από το άνοιγμα (4).
- Περάστε τη θηλιά (3) πάνω από τον γάντζο (5) και σφίξτε την.
- Συνδέστε το φισ της μπαλαντέζας σε κατάλληλα εγκατεστημένη πρίζα.

Θέση σε λειτουργία



- Πάρτε ασφαλή και σταθερή στάση.
- Πιάστε το μηχάνημα στα δύο χέρια, με το δεξί χέρι στη λαβή χειρισμού και το αριστερό χέρι στην τοξωτή λαβή.
- Σταθείτε όρθιος. Κρατήστε το μηχάνημα χωρίς να το σφίγγετε και πάντα στα δεξιά του σώματός σας.
- Βεβαιωθείτε ότι το κοπτικό εξάρτημα δεν έρχεται σε επαφή με αντικείμενα ή με το έδαφος.
- Πιέστε τον διακόπτη (1).

Σβήσιμο του μηχανήματος

- Αφήστε τον διακόπτη.

! ΠΡΟΕΙΔΟΠΟΙΗΣΗ

Όταν αφήνετε τον διακόπτη, το κοπτικό εξάρτημα **δεν σταματά αμέσως** αλλά συνεχίζει να περιστρέφεται για μερικά δευτερόλεπτα, ως αποτέλεσμα της αδράνειας.

Πριν από μεγάλα διαλείμματα, αφαιρέστε το φισ από την πρίζα.

Όταν δεν χρησιμοποιείτε το μηχάνημα, να το αποθηκεύετε με τέτοιο τρόπο ώστε να μη δημιουργεί κινδύνους.

Φροντίστε ώστε το μηχάνημα να μην είναι προσιτό σε αναρμόδια άτομα.

Φύλαξη του μηχανήματος

Πριν από διαστήματα ακινησίας άνω των 3 μηνών:

- Καθαρίστε επιμελώς το μηχάνημα, ειδικά τις σχισμές αναρρόφησης του αέρα ψύξης.
- Αφαιρέστε, καθαρίστε και ελέγξτε το καρούλι με τη μεσινέζα.

Η ελαστικότητα και η διάρκεια ζωής της μεσινέζας κοπής μπορούν να παραταθούν αν τη φυλάσσετε σε δοχείο με νερό.

- Φυλάξτε το μηχάνημα σε στεγνό και ασφαλές μέρος. Προστατέψτε το μηχάνημα από μη εξουσιοδοτημένη χρήση (π.χ. από παιδιά).

Αλλαγή μεσινέζας

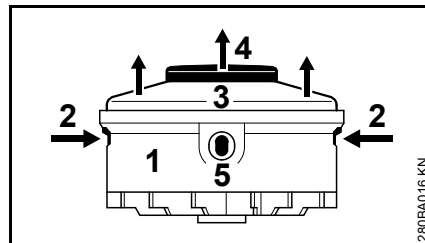
Προετοιμασία του μηχανήματος

- Σβήστε το μηχάνημα.
- Αποσυνδέστε το φισ του καλωδίου τροφοδοσίας από την πρίζα.
- Αναποδογυρίστε το μηχάνημα.

Απομακρύνετε τα υπολείμματα της μεσινέζας.

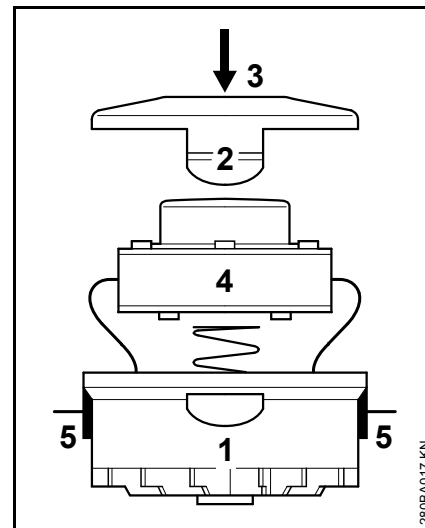
Κατά την κανονική χρήση, η μεσινέζα καταναλώνεται σχεδόν χωρίς υπόλειμμα.

Αφαίρεση καρούλιου



- Κρατήστε σταθερό το περίβλημα (1).
- Πιέστε τις γλώσσες (2) και αφαιρέστε το καπάκι (3).
- Τραβήξτε το καρούλι (4) έξω από το περίβλημα.

Τοποθέτηση νέου καρούλιου



- Χρησιμοποιήστε μεσινέζα με διάμετρο 1,4 mm.
- Περάστε τα άκρα του νήματος μέσα από τις οπές (5) στο περίβλημα (1).
- Τοποθετήστε το καρούλι (4) μέσα στο περίβλημα.
- Πιέστε το καπάκι (3) μέχρι και οι δύο γλώσσες (2) να κουμπώσουν με ένα διακριτό ήχο.

Οδηγίες συντήρησης και καθαρισμού

Τα στοιχεία που αναφέρονται στον πίνακα ισχύουν για κανονικές συνθήκες λειτουργίας. Σε δύσκολες συνθήκες (π.χ. πολλή σκόνη κ.λπ.) και με παρατεταμένους χρόνους εργασίας, τα υποδεικνυόμενα χρονικά διαστήματα πρέπει να συντομεύονται ανάλογα.		Πριν την εργασία	Μετά την εργασία, ή καθημερινά	Κάθε εβδομάδα	Κάθε μήνα	Σε περίπτωση βλάβης	Σε περίπτωση ζημιάς	Σε περίπτωση ανάγκης
Πλήρες μηχανήμα	Οπτικός έλεγχος (κατάσταση)	X						
	Καθάρισμα		X					
Καλώδιο τροφοδοσίας	Έλεγχος	X						
	Αλλαγή από ειδικευμένο κατάστημα ¹⁾						X	
Διακόπτης	Έλεγχος λειτουργίας	X						
	Αλλαγή από ειδικευμένο κατάστημα ¹⁾					X	X	
Ανοίγματα αναρρόφησης αέρα ψύξης	Καθάρισμα		X					
Προσιτές βίδες και παξιμάδια	Σφίξιμο							X
Κοπτικά εξαρτήματα (κεφαλή κοπής)	Οπτικός έλεγχος	X						
	Αλλαγή από ειδικευμένο κατάστημα ¹⁾						X	
	Έλεγχος στερέωσης	X						
Προειδοποιητικά αυτοκόλλητα	Αλλαγή						X	

¹⁾ Η STIHL συνιστά να απευθυνθείτε σε επίσημο αντιπρόσωπο της STIHL.

Περιορισμός φθοράς και αποφυγή ζημιών

Τηρώντας αυτές τις οδηγίες χρήσης μπορείτε να αποφύγετε υπερβολική φθορά και ζημιές στο μηχανήμα.

Η χρήση, η συντήρηση και η αποθήκευση του μηχανήματος πρέπει να γίνονται με πιστή τήρηση των οδηγιών χρήσης.

Ο χρήστης φέρει την ευθύνη για κάθε ζημιά που οφείλεται σε μη τήρηση των οδηγιών ασφαλείας, χειρισμού ή συντήρησης. Αυτό ισχύει ειδικότερα για:

- Αλλαγές στο προϊόν που δεν έχουν εγκριθεί από τη STIHL
- Χρήση εξαρτημάτων και παρελκομένων που δεν έχουν εγκριθεί ή είναι ακατάλληλα για το μηχανήμα, ή είναι ποιοτικά υποδεέστερα του μηχανήματος
- Αντικανονική χρήση του μηχανήματος
- Χρήση του μηχανήματος σε αθλητικές εκδηλώσεις ή αγώνες
- Έμμεσες ζημιές που προκαλούνται από συνεχιζόμενη χρήση του μηχανήματος με ελαττωματικά εξαρτήματα

Εργασίες συντήρησης

Όλες οι εργασίες που αναφέρονται στο κεφάλαιο «Οδηγίες συντήρησης και καθαρισμού» πρέπει να πραγματοποιούνται τακτικά. Σε περίπτωση που ο χρήστης δεν είναι σε θέση να εκτελεί μόνος του αυτές τις εργασίες συντήρησης, πρέπει να τις αναθέσει σε ειδικευμένο κατάστημα.

Η STIHL συνιστά να αναθέσετε τις εργασίες συντήρησης και επισκευής αποκλειστικά στους επίσημους αντιπροσώπους της STIHL. Οι επίσημοι αντιπρόσωποι της STIHL έχουν τη δυνατότητα να λάβουν μέρος σε τακτικά προγράμματα εκπαίδευσης και έχουν στη διάθεσή τους τις απαραίτητες τεχνικές πληροφορίες.

Αν οι εργασίες αυτές δεν εκτελούνται έγκαιρα ή πραγματοποιούνται με ακατάλληλο τρόπο, μπορεί να προκληθούν ζημιές, την ευθύνη για τις οποίες φέρει ο ίδιος ο χρήστης. Σ' αυτές συγκαταλέγονται μεταξύ άλλων:

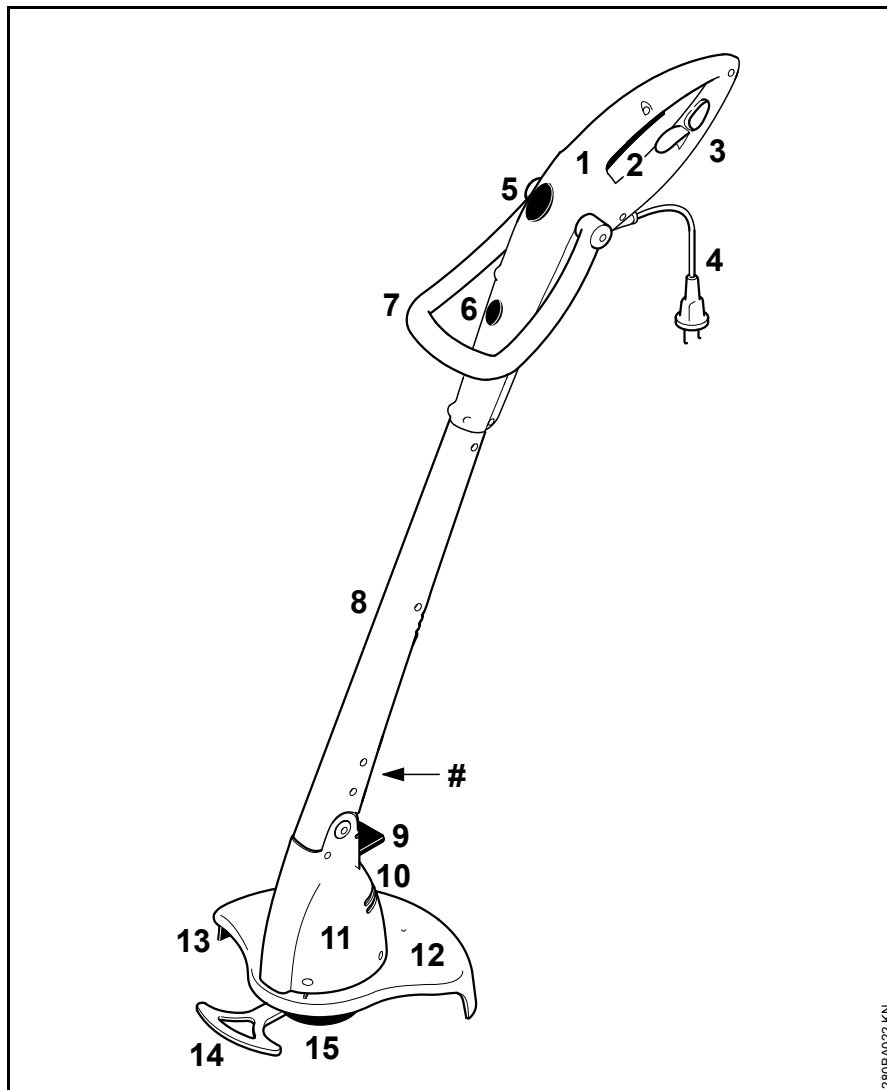
- Ζημιές στον ηλεκτροκινητήρα που οφείλονται σε εκπρόθεσμη ή ανεπαρκή συντήρηση (π.χ. ελλιπή καθαρισμό των σχισμών που εξασφαλίζουν την πρόσβαση αέρα ψύξης)
- Ζημιές που οφείλονται σε λάθος ηλεκτρική σύνδεση (εσφαλμένη τάση, ακατάλληλα καλώδια)
- Διάβρωση (σκουριά) ή άλλες έμμεσες ζημιές που οφείλονται σε ακατάλληλη αποθήκευση
- Ζημιές στο μηχανήμα λόγω χρήσης ποιοτικά υποδεέστερων ανταλλακτικών

Εξαρτήματα που υπόκεινται σε φυσιολογική φθορά

Πολλά εξαρτήματα του μηχανήματος υπόκεινται σε φυσιολογική φθορά που παρουσιάζεται κατά την κανονική χρήση και πρέπει να αντικαθίστανται κατά διαστήματα, ανάλογα με το είδος και τη διάρκεια χρήσης. Εδώ συγκαταλέγονται μεταξύ άλλων:

- Κοπτικό εξάρτημα
- Προφυλακτήρας

Κύρια μέρη του μηχανήματος




- 1 Λαβή χειρισμού
- 2 Διακόπτης
- 3 Ασφάλεια καλωδίου
- 4 Καλώδιο τροφοδοσίας
- 5 Κουμπί ελευθέρωσης κυκλικής λαβής
- 6 Κουμπί ελευθέρωσης λαβής χειρισμού (μόνο FSE 41)
- 7 Τοξωτή λαβή
- 8 Σωλήνας
- 9 Γλώσσα ελευθέρωσης περιβλήματος κινητήρα
- 10 Ανοιγματα αναρρόφησης αέρα ψύξης
- 11 Κορμός κινητήρα
- 12 Προφυλακτήρας
- 13 Μαχαίρι κοπής νήματος
- 14 Αποστάτης (μόνο FSE 41)
- 15 Κεφαλή κοπής
- # Αριθμός μηχανήματος

280BA022 KN


Τεχνικά χαρακτηριστικά

Κινητήρας

FSE 31, μοντέλο 230 V

Όνομαστική τάση:	230 V
Συχνότητα:	50 Hz
Όνομαστικό ρεύμα:	1,1 A
Ισχύς:	245 W
Όνομαστικός αριθμός στροφών με φορτίο:	10100 σ.α.λ.
Ασφάλεια:	Ελάχ. 10 A
Κατηγορία προστασίας:	II, 


FSE 41, μοντέλο 230 V, 240 V¹⁾

Όνομαστική τάση:	230 V, 240 V ¹⁾
Συχνότητα:	50 Hz
Όνομαστικό ρεύμα:	1,7 A
Ισχύς:	400 W
Όνομαστικός αριθμός στροφών με φορτίο:	9900 σ.α.λ.
Ασφάλεια:	Ελάχ. 10 A
Κατηγορία προστασίας:	II, 

1) Μοντέλο για Αυστραλία

FSE 41, μοντέλο 120 V

Όνομαστική τάση:	120 V
Συχνότητα:	60 Hz
Όνομαστικό ρεύμα:	3,8 A
Ισχύς:	400 W

Όνομαστικός αριθμός στροφών με φορτίο:	9900 σ.α.λ.
Ασφάλεια:	Ελάχ. 10 A
Κατηγορία προστασίας:	II, 

Μήκος

FSE 31:	1100 mm
FSE 41:	1180 mm

Βάρος

Μαζί με κοπτικό εξάρτημα και προφυλακτήρα	
FSE 31:	2,2 kg
FSE 31 ¹⁾ :	2,8 kg
FSE 41:	2,6 kg
FSE 41 ¹⁾ :	3,2 kg

¹⁾ Μοντέλο με καλώδιο τροφοδοσίας 10 m για Μεγάλη Βρετανία.

Κεφαλή κοπής

Διάμετρος μεσινέζας	
FSE 31:	1,4 mm
FSE 41:	1,4 mm

Απόθεμα μεσινέζας	
FSE 31:	2 x 4 m
FSE 41:	2 x 4 m

Τιμές θορύβου και ταλαντώσεων

Για τον προσδιορισμό των τιμών θορύβου και ταλαντώσεων εξετάστηκε η λειτουργία με ονομαστικό ανώτατο αριθμό στροφών.

Για περισσότερες πληροφορίες σχετικά με τη συμμόρφωση προς την Οδηγία 2002/44/EK για την έκθεση των εργαζομένων σε κραδασμούς, βλέπε την ιστοσελίδα www.stihl.com/vib/.

Στάθμη ηχοπίεσης L_p κατά EN 50636-2-91

FSE 31:	82 dB(A)
FSE 41:	81 dB(A)

Στάθμη ηχητικής ισχύος L_w κατά EN 50636-2-91

FSE 31:	92 dB(A)
FSE 41:	93 dB(A)

Δονήσεις a_{ηv} κατά EN 50636-2-91

	Χειρολαβή αριστερά	Χειρολαβή δεξιά
FSE 31:	1,2 m/s ²	1,8 m/s ²
FSE 41:	2,2 m/s ²	1,3 m/s ²

Για τη στάθμη ηχητικής πίεσης και τη στάθμη ηχητικής ισχύος, ο συντελεστής K- κατά RL 2006/42/EG = 2,5 dB(A). Για την τιμή δονήσεων, ο συντελεστής K- κατά RL 2006/42/EG = 2,0 m/s².

REACH

REACH είναι το διακριτικό όνομα ενός κανονισμού των ΕΚ για την καταχώριση, την αξιολόγηση και την αδειοδότηση χημικών προϊόντων.

Για πληροφορίες σχετικά με την τήρηση του συστήματος REACH σύμφωνα με τον κανονισμό (ΕΚ) υπ' αρ. 1907/2006, βλέπε www.stihl.com/reach

Οδηγίες επισκευής

Ο χρήστης του μηχανήματος επιτρέπεται να εκτελεί μόνο τις εργασίες καθαρισμού και συντήρησης που περιγράφονται σ' αυτές τις οδηγίες χειρισμού. Όλες οι υπόλοιπες επισκευές επιτρέπεται να πραγματοποιηθούν μόνο από ειδικευμένο κατάστημα.

Η STIHL συνιστά να αναθέσετε τις εργασίες συντήρησης και επισκευής αποκλειστικά στους επίσημους αντιπροσώπους της STIHL. Οι επίσημοι αντιπρόσωποι της STIHL έχουν τη δυνατότητα να λάβουν μέρος σε τακτικά προγράμματα εκπαίδευσης και έχουν στη διάθεσή τους τις απαραίτητες τεχνικές πληροφορίες.

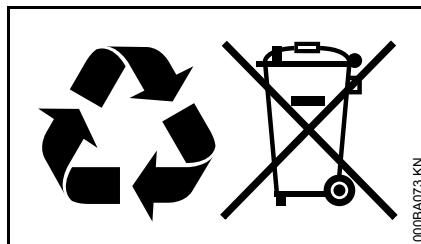
Για τις επισκευές επιτρέπεται να χρησιμοποιούνται μόνο ανταλλακτικά που έχουν εγκριθεί από τη STIHL για χρήση σ' αυτό το μηχάνημα, ή ανταλλακτικά του ίδιου τύπου από τεχνικής άποψης. Χρησιμοποιείτε μόνο ανταλλακτικά καλής ποιότητας. Διαφορετικά μπορεί να υπάρξει κίνδυνος για ατυχήματα ή ζημιές στο μηχάνημα.

Η STIHL συνιστά να χρησιμοποιήσετε γνήσια ανταλλακτικά STIHL.

Τα γνήσια ανταλλακτικά STIHL αναγνωρίζονται από τον κωδικό STIHL, τον λογότυπο **STIHL**® και ενδεχομένως από το σήμα ανταλλακτικών STIHL **SI** (σε μικρά εξαρτήματα ενδέχεται να υπάρχει μόνο το σήμα).

Απορριψη

Τηρείτε τους εθνικούς κανονισμούς σχετικά με τη διάθεση των απορριμμάτων.



Τα προϊόντα της STIHL δεν πρέπει να απορρίπτονται μαζί με τα οικιακά απορρίμματα. Φροντίστε για τη σωστή διάθεση του προϊόντος STIHL, της μπαταρίας, των εξαρτημάτων και της συσκευασίας του, σύμφωνα με τους κανονισμούς για την προστασία του περιβάλλοντος.

Για πληροφορίες σχετικά με τη διάθεση των απορριμμάτων, μπορείτε να απευθυνθείτε στον αντιπρόσωπο της STIHL.

Δήλωση συμμόρφωσης ΕΕ

ANDREAS STIHL AG & Co. KG
Badstr. 115
D-71336 Waiblingen

Γερμανία

δηλώνει με αποκλειστική της ευθύνη ότι

Είδος:	Ηλεκτρικό χορτοκοπτικό
Κατασκευαστής:	STIHL
Τύπος:	FSE 31 FSE 41

Αριθμός σειράς: 4815

ανταποκρίνεται στις σχετικές διατάξεις των οδηγιών 2011/65/ΕΕ, 2006/42/ΕΚ, 2014/30/ΕΕ και 2000/14/ΕΚ και έχει σχεδιαστεί και κατασκευαστεί σύμφωνα με τα εξής πρότυπα, όπως ισχύουν κατά την εκάστοτε ημερομηνία παραγωγής:

EN 55014-1, EN 55014-2, EN 60335-1,
EN 50636-2-91, EN 61000-3-2,
EN 61000-3-3

Ο προσδιορισμός της μετρημένης και εγγυημένης στάθμης ηχητικής ισχύος πραγματοποιήθηκε σύμφωνα με τη μέθοδο που αναφέρεται στην Οδηγία 2000/14/ΕΚ, παράρτημα VI, εφαρμόζοντας το πρότυπο ISO 10884.

Συνεργαζόμενος κοινοποιημένος οργανισμός:

DPLF
Deutsche Prüf- und Zertifizierungsstelle
für Land- und Forsttechnik GbR
(NB 0363)
Spremberger Straße 1
D-64823 Groß-Umstadt

Μετρημένη στάθμη ηχητικής ισχύος

FSE 31: 92 dB(A)

FSE 41: 93 dB(A)

Εγγυημένη στάθμη ηχητικής ισχύος

FSE 31: 94 dB(A)

FSE 41: 95 dB(A)

Διατήρηση τεχνικού φακέλου:

ANDREAS STIHL AG & Co. KG

Produktzulassung

Το έτος κατασκευής και ο αριθμός του μηχανήματος αναγράφονται στο μηχάνημα.

Waiblingen, 21.02.2017

ANDREAS STIHL AG & Co. KG

κ.ε.



Thomas Elsner

Επικεφαλής τμήματος

Produktmanagement und Services



Spis treści

Wprowadzenie do niniejszej Instrukcji użytkownika	283
Wskazówki dotyczące bezpieczeństwa i techniki pracy	283
Zastosowanie	292
Montowanie urządzeń ochronnych	294
Regulacja długości sznurów tnących (żyłek)	295
Regulacja pozycji uchwytów	295
Regulacja kąta pochylenia roboczego	296
Przebrojenie urządzenia na krawędziarkę	297
Podłączenie urządzenia do sieci zasilania prądem elektrycznym	297
Włączanie urządzenia	298
Wyłączanie urządzenia	298
Przechowywanie urządzenia	299
Wymiana sznurów tnących (żyłek)	299
Wskazówki dotyczące przeglądów technicznych i konserwacji	300
Ograniczanie zużycia eksploatacyjnego i unikanie uszkodzeń	301
Zasadnicze podzespoły urządzenia	302
Dane techniczne	303
Wskazówki dotyczące napraw	304
Utylizacja	304
Deklaracja zgodności UE	305

Szanowni Państwo,

uprzejmie dziękujemy za to, że zdecydowaliście się na nabycie najwyższej jakości produktu firmy STIHL.

Niniejszy produkt powstał z zastosowaniem nowoczesnych procesów technologicznych oraz szerokiego spektrum przedsięwzięć mających na celu zapewnienie niezmiennie wysokiego poziomu jakości. Dołożyliśmy wszelkich starań, żebyście byli Państwo zadowoleni z zakupionego urządzenia i mogli nim bez przeszkód pracować.

Jeżeli macie Państwo pytania dotyczące Waszego urządzenia, to prosimy zwracać się z nimi do autoryzowanego dealera lub bezpośrednio do naszego dystrybutora.

Wasz



Dr. Nikolas Stihl

STIHL®

Wszystki prawa dotyczące niniejszej Instrukcji użytkownika korzystają z ochrony prawnej. Wszystkie prawa dotyczące niniejszej Instrukcji użytkownika pozostają zastrzeżone, a szczególnie prawo do powielania, tłumaczenia oraz do elektronicznego przetwarzania danych.

Wprowadzenie do niniejszej Instrukcji użytkownika

Piktogramy

Wszystkie piktogramy, które zostały zamieszczone na urządzeniu, zostały objaśnione w niniejszej Instrukcji użytkownika.

Oznaczenie akapitów



OSTRZEŻENIE

Ostrzeżenie przed zagrożeniem wypadkiem lub odniesieniem obrażeń przez osoby oraz przed ciężkimi uszkodzami na rzeczach.



WSKAZÓWKA

Ostrzeżenie przed uszkodzeniem urządzenia lub jego poszczególnych podzespołów.

Rozwój techniczny

Firma STIHL prowadzi stałe prace nad dalszym rozwojem technicznym wszystkich maszyn i urządzeń; dlatego zastrzega się prawo do wprowadzania zmian zakresu dostawy w przedmiocie formy, techniki oraz wyposażenia.

W związku z powyższym wyklucza się prawo do zgłaszania roszczeń na podstawie informacji oraz ilustracji zamieszczonych w niniejszej Instrukcji użytkownika.

Wskazówki dotyczące bezpieczeństwa i techniki pracy



Przy pracy z urządzeniem mechanicznym niezbędne jest stosowanie szczególnych środków bezpieczeństwa, ponieważ narzędzie tnące w tym urządzeniu obraca się z bardzo dużą prędkością i jest zasilane prądem elektrycznym.



Przed pierwszym użyciem urządzenia mechanicznego należy dokładnie przeczytać całą instrukcję użytkownika i starannie przechowywać ją w celu późniejszego użycia. Zlekceważenie zasad bezpieczeństwa podanych w instrukcji użytkownika może spowodować utratę życia.

Należy stosować się do lokalnych przepisów dotyczących bezpieczeństwa opracowanych przez np. stowarzyszenia branżowe, zakłady ubezpieczeń społecznych, instytucje ochrony pracy czy inne.

Kto zamierza po raz pierwszy podjąć pracę przy pomocy urządzenia powinien: poprosić sprzedawcę lub inną osobę umiejącą obsługiwać maszynę o zademonstrowanie bezpiecznego sposobu

posługiwania się tym urządzeniem, albo wziąć udział w kursie przygotowawczym.

Osobom niepełnoletnim nie wolno pracować urządzeniem – wyjątek stanowią młodociani powyżej lat 16, którzy pobierają pod nadzorem naukę zawodu.

Z miejsca pracy urządzenia należy zabrać dzieci, zwierzęta oraz osoby postronne.

Jeżeli urządzenie nie będzie przez dłuższy czas użytkowane, to należy je tak odstawić, żeby nie stanowiło dla nikogo zagrożenia. Zabezpieczyć urządzenie przed użyciem przez osoby nieupoważnione, wyjąć wtyczkę z gniazda sieciowego.

Użytkownik urządzenia ponosi odpowiedzialność za spowodowanie wypadku lub wywołanie zagrożenia w stosunku do innych osób oraz ich majątku.

Powyższe urządzenie mechaniczne można udostępnić bądź wypożyczyć tylko tym osobom, które są

zaznajomione z tym modelem i umieją się nim posługiwać – wraz z maszyną należy zawsze wręczyć użytkownikowi instrukcję użytkowania.

Osoby, które w związku z ograniczeniami natury fizycznej, sensorycznej czy zdolności umysłowej nie są w stanie obsługiwać urządzenia, mogą pracować urządzeniem tylko pod nadzorem, lub wykonując zalecenia osoby odpowiedzialnej.

Czas użytkowania urządzeń emitujących hałas może zostać ograniczony przepisami ogólnokrajowymi lub lokalnymi.

Przed każdym rozpoczęciem pracy należy sprawdzić, czy urządzenie znajduje się w przepisowym stanie technicznym. Szczególną uwagę należy zwracać na przewód zasilania energią, wtyk przyłącza sieciowego, wąż wysokociśnieniowy, urządzenie natryskowe i urządzenia zabezpieczające.

Nie należy używać przewodu zasilającego do ciągnięcia lub transportowania urządzenia.

Przed wszystkimi pracami przy urządzeniu takimi jak np. czyszczenie, obsługa techniczna, wymiana podzespołów – **należy wyjąć wtyczkę z gniazda sieciowego!**

Ostona urządzenia nie chroni obsługującego przed wszystkimi rodzajami przedmiotów (np. kamienie, szkło, drut itp.) jakie mogą zostać odrzucone przez narzędzie tnące. Odrzucone przedmioty mogą się o coś odbić i dopiero wtedy uderzyć w użytkownika.

Nie wolno stosować myjek wysokociśnieniowych do czyszczenia urządzenia. Ostry strumień wody może uszkodzić podzespoły urządzenia.

Nie spryskiwać urządzenia wodą.

Sprawność fizyczna operatora urządzenia

Kto pracuje powyższym urządzeniem musi być wypoczęty, zdrowy i w dobrej kondycji fizycznej.

Kto ze względów zdrowotnych nie powinien wykonywać robót związanych z dużym wysiłkiem fizycznym, powinien zapytać swojego lekarza, czy może pracować powyższym urządzeniem.

Nie wolno pracować urządzeniem mechanicznym po spożyciu alkoholu, medykamentów, które osłabiają zdolność reagowania lub narkotyków.

Wyposażenie dodatkowe i części zamienne

Należy stosować tylko takie narzędzia tnące lub wyposażenie dodatkowe, które zostały dozwolone przez firmę STIHL dla powyższego urządzenia lub, które są technicznie równorzędne. W razie wątpliwości prosimy zwracać się z pytaniami do autoryzowanego dealera. Należy stosować wyłącznie kwalifikowane narzędzia oraz wyposażenie dodatkowe. W przeciwnym razie może to prowadzić do zagrożenia wystąpieniem wypadków przy pracy lub do uszkodzenia urządzenia.

Firma STIHL zaleca stosowanie oryginalnych narzędzi oraz wyposażenia dodatkowego STIHL. Właściwości powyższych części zostały w optymalny sposób dostosowane do powyższego produktu oraz wymagań określonych przez użytkownika.

Nie należy podejmować żadnych zmian konstrukcyjnych przy urządzeniu – w przeciwnym razie można spowodować zagrożenie bezpieczeństwa pracy. Firma STIHL wyklucza swoją odpowiedzialność za szkody na osobach lub na rzeczach, które powstaną w wyniku stosowania niedozwolonych przystawek.

Zakres zastosowania

Urządzenie – zależnie od zastosowanego narzędzia tnącego – można stosować wyłącznie do koszenia trawy, wycinania zarośli lub podobnych.

Stosowanie urządzenia do innych celów jest niedozwolone i może prowadzić do wystąpienia

wypadków lub uszkodzenia maszyny. Nie należy dokonywać żadnych zmian technicznych produktu – także to może prowadzić do wypadków oraz do uszkodzeń urządzenia.

Odzież i wyposażenie

Należy nosić przepisową odzież i wyposażenie.



Odzież robocza musi spełniać swoją funkcję ochronną, jednakże nie może krępować ruchów. Odzież powinna być dopasowana do sylwetki – może to być kombinezon, ale nie płaszcz.

Nie wolno stosować żadnej odzieży, która mogłaby się zaplątać w drewno, krzewach lub w poruszających się elementach urządzenia. Nie należy nosić podczas pracy także szali, krawatów ani biżuterii. Długie włosy należy związać i zabezpieczyć (np. chustką, czapką czy hełmem itp.).



Należy stosować mocne obuwie ochronne, wyposażone w podeszwy o dobrej przyczepności.

! OSTRZEŻENIE



W celu zmniejszenia niebezpieczeństwa odniesienia obrażeń oczu należy zakładać ciasno przylegające okulary ochronne zgodne z normą EN 166. Zwracać uwagę na prawidłowe założenie okularów ochronnych.

Nosić osłonę twarzy, uważając na jej prawidłowe osadzenie. Sama osłona twarzy nie stanowi wystarczającej ochrony wzroku.

Należy nosić "osobistą" ochronę narządu słuchu jak np. zatyczki (stopery) chroniące narząd słuchu przed hałasem.



Zakładać solidne rękawice robocze wykonane z wytrzymałego materiału (np. ze skóry).

Firma STIHL oferuje szeroki program osobistego wyposażenia ochronnego.

Transport urządzenia

Należy zawsze wyłączać urządzenie mechaniczne i wyjmować wtyczkę z gniazda zasilania sieciowego.

Podczas transportu pojazdem samochodowym: należy zabezpieczyć urządzenie mechaniczne przed przewróceniem i uszkodzeniem.

Przed rozpoczęciem pracy

Zbadać stan techniczny urządzenia

Skontrolować stan techniczny urządzenia – należy przy tym stosować się do wskazówek zamieszczonych w odpowiednich rozdziałach instrukcji użytkowania. Sprawdzić czy:

- Przycisk głównego przełącznika łatwo się porusza – przycisk włącznika musi po zwolnieniu samoczynnie przemieścić się do położenia wyjściowego
- Czy zastosowana została dozwolona kombinacja narzędzia tnącego z osłoną, uchwytem oraz czy wszystkie elementy zostały prawidłowo zamocowane – nie należy stosować metalowych narzędzi tnących – **niebezpieczeństwo odniesienia obrażeń!**

- Narzędzie tnące lub narzędzie robocze zostało prawidłowo zamontowane, pewnie zamocowane i znajduje się w nienagannym stanie technicznym
- Urządzenia ochronne (np. osłona narzędzia tnącego) nie wykazują uszkodzeń lub objawów naturalnego zużycia eksploatacyjnego. Uszkodzone podzespoły należy natychmiast wymienić. Nie należy eksploatować maszyny z uszkodzonym urządzeniem ochronnym
- W celu bezpiecznego i pewnego prowadzenia urządzenia rękojeści muszą być czyste, suche i wolne od zanieczyszczeń
- Pozycja rękojeści musi być wyregulowana odpowiednio do wzrostu obsługującego

Urządzenie można eksploatować tylko wtedy, gdy znajduje się ono w prawidłowym stanie technicznym –
niebezpieczeństwo wypadku!

Urządzenie mechaniczne można włączyć do eksploatacji tylko wtedy, gdy wszystkie jego podzespoły pozostają w stanie nieuszkodzonym.

Nie należy podejmować żadnych zmian konstrukcyjnych przy elementach manipulacyjnych czy urządzeniach zabezpieczających

Podczas uruchamiania urządzenia narzędzie tnące nie może dotykać żadnych przedmiotów ani podłoża.



Unikać kontaktu z narzędziem tnącym – **Zagrożenie odniesienia obrażeń!**



Po wyłączeniu silnika narzędzie tnące porusza się jeszcze przez krótką chwilę – **efekt wybiegu bezwładnościowego!**

Przyłącze elektryczne

W celu uniknięcia porażenia prądem należy ustalić czy:

- Wartości napięcia oraz częstotliwości urządzenia (patrz tabliczka znamionowa) są zgodne z wartościami napięcia oraz częstotliwości sieci zasilania
- Stan techniczny przewodu zasilania sieciowego, gniazda sieciowego oraz przedłużeń przewodu zasilania napięciem jest zadowalający. Nie są niesprawne (uszkodzone) przewody, złącza, wtyki lub przewody zasilające nie odpowiadające przepisom, nie mogą być użytkowane
- Stosować podłączenie elektryczne tylko do prawidłowo zainstalowanego gniazda wtykowego
- Izolacja przyłącza i przedłużeń przewodu zasilania sieciowego, wtyczka i złącze muszą się znajdować w nienagannym stanie technicznym

- Nie należy nigdy chwytać wilgotnymi rękami wtyczki przewodu zasilania sieciowego, przewodu zasilania oraz jego przedłużenia, a także połączeń elektrycznych.
- Zastosowane przedłużenia przewodu zasilania napięciem muszą odpowiadać wymaganiom związanym z każdymi warunkami eksploatacyjnymi

Należy prawidłowo wyłożyć przewód zasilania napięciem oraz jego przedłużenia:

- Należy przestrzegać minimalnych przekrojów poszczególnych przewodów – patrz rozdział "Podłączenie urządzenia do zasilania sieciowego"
- Przewody zasilania urządzenia napięciem należy wyłożyć w taki sposób, żeby nie zostały uszkodzone, a także nie stanowiły dla nikogo zagrożenia – **niebezpieczeństwo potknięcia!**

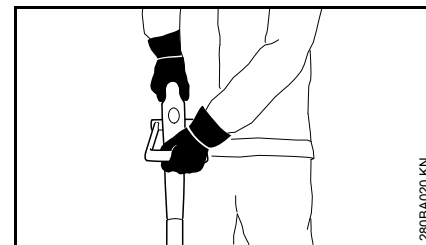
- Stosowanie nieprawidłowych przedłużeń przewodów może być niebezpieczne. Należy stosować wyłącznie takie przedłużenia, które są dozwolone do stosowania na zewnątrz. Przewody te muszą być odpowiednio oznakowane oraz posiadać wystarczający przekrój zewnętrzny.
- Wtyk oraz złącze przedłużenia przewodu muszą być wodoszczelne i nie mogą być wyłożone w wodzie
- Nie przeciągać przewodu po krawędziach, a także po spiczastych czy ostrych przedmiotach
- Nie zginać przewodu w drzwiach czy oknach
- Przy splątaniu przewodu – wyjąć wtyczkę z gniazda sieciowego i uporządkować przewód

- Bezwzględnie unikać kontaktu z wirującymi narzędziami tnącymi
- W celu uniknięcia wybuchu pożaru wskutek przegrzania należy odwinąć cały przewód zasilania energią elektryczną z bębna nawojowego.

Trzymanie i prowadzenie urządzenia

Urządzenie mechaniczne należy zawsze mocno trzymać **obydwoma rękami za uchwyty**. Zawsze wybierać do uruchamiania pewne i bezpieczne stanowisko.

Urządzenie mechaniczne należy zawsze prowadzić po prawej stronie obsługującego.



Lewa dłoń spoczywa na uchwycie obwiedniowym, prawa dłoń na rękojeści

manipulacyjnej wysięgnika – dotyczy to także osób leworęcznych.

Podczas pracy



W razie stwierdzenia uszkodzenia przewodu zasilania sieciowego należy natychmiast wyjąć wtyczkę z gniazda sieciowego – **zagrożenie dla życia wskutek porażenia prądem!**

Nie uszkodzić przewodu przyłącza sieciowego poprzez jego najeżdżanie, zginiatanie, szarpanie itd.

Nie wyjmować wtyczki z gniazda zasilania sieciowego poprzez ciągnięcie za przewód zasilający – należy zawsze uchwycić za samą wtyczkę.

Wtyk sieciowy i przewód zasilania energią elektryczną należy chwytać wyłącznie suchymi rękami.

Nie należy spryskiwać urządzeń wodą – **zagrożenie wystąpienia zwarcia!**



Nie pracować urządzeniem podczas opadów deszczu czy w mokrym lub bardzo wilgotnym otoczeniu – silnik urządzenia nie jest zabezpieczony przed działaniem wody – **zagrożenie wskutek porażenia prądem lub wskutek wystąpienia zwarcia!**

Nie należy pozostawiać urządzenia w czasie padającego deszczu.

W razie zagrażającego niebezpieczeństwa należy natychmiast wyłączyć urządzenie – w tym celu zwolnić przycisk włącznika i blokadę włączania.

Urządzenie jest obsługiwane wyłącznie przez jedną osobę – nie należy tolerować obecności dalszych osób na stanowisku pracy.



Odrzucane na duży zasięg przedmioty w miejscu użytkowania urządzenia mogą doprowadzić do wypadku. W związku z tym, w promieniu 15 m od pracującej maszyny nie może przebywać żadna dodatkowa osoba. Taką samą odległość należy zachować także od przedmiotów (np. pojazdów, szyb okiennych itd.) – **niebezpieczeństwo spowodowania szkód na rzeczach!** Zagrożenia nie można wykluczyć nawet w wypadku przestrzegania zalecanego odstępu od pracującej maszyny.



Sprawdzić teren, na którym mają być wykonywane roboty: twarde przedmioty jak kamienie części metalowe itp. mogą zostać odrzucone – także dalej niż na odległość 15 m – **Zagrożenie odniesienia obrażeń!** – i mogą uszkodzić narzędzia tnące a także inne przedmioty, np. parkujące samochody, szyby okienne (szkody na rzeczach).

Nigdy nie należy eksploatować urządzenia bez osłony właściwej dla zastosowanego narzędzia tnącego – **zagrożenie odniesieniem obrażeń** ze strony odrzuconych przedmiotów!

Nie kosić mokrej trawy.

Ostrożnie przy robotach prowadzonych na zboczach oraz nierównym terenie – **niebezpieczeństwo poślizgnięcia!**

Przewód zasilający należy zawsze prowadzić z tyłu za urządzeniem – nigdy nie poruszać się ruchem wstecznym – **niebezpieczeństwo potknięcia!**

Zwracać uwagę na przeszkody: pieńki, korzenie – **niebezpieczeństwo potknięcia!**

Pracować tylko stojąc na podłożu, nie pracować na niestabilnych stanowiskach, a także nigdy stojąc na drabinie lub podnośnikowym pomoście roboczym.

Przy stosowaniu ochrony narządu słuchu zalecane jest zachowanie szczególnej ostrożności oraz orientacji – percepcja sygnałów alarmowych przy wystąpieniu zagrożeń (takich jak okrzyki ostrzegawcze, sygnały alarmowe, itp.) jest wtedy znacznie ograniczona.

W odpowiednim czasie robić przerwy w pracy. Należy zapobiegać zmęczeniu i utracie sił – **niebezpieczeństwo wypadku!**

Pracować w spokojny i przemyślany sposób; tylko w warunkach dobrej widoczności. Nie stwarzać zagrożenia dla innych osób.

W nieprzejrzystym terenie, o gęstej roślinności, należy pracować z zachowaniem szczególnej ostrożności.

Regularnie i w krótkich odstępach czasu należy kontrolować narzędzia tnące, a przy wyraźnych zmianach charakterystyki pracy, należy to uczynić natychmiast:

- wyłączyć silnik urządzenia, pewnie je przytrzymać, w celu zatrzymania narzędzia tnącego należy docisnąć je do podłoża, następnie wyjąć wtyczkę z gniazda sieciowego
- Sprawdzić stan techniczny oraz zamocowanie narzędzia tnącego – zwrócić uwagę na pęknięcia

- Uszkodzone narzędzia tnące należy natychmiast wymienić, także przy minimalnych pęknięciach
- Uchwyt mocowania narzędzia tnącego należy regularnie czyścić z trawy i zarośli – usuwać osady w strefie narzędzia tnącego lub osłony.

W celu wymiany narzędzia tnącego należy wyłączyć urządzenie mechaniczne i wyjąć wtyczkę z gniazda sieciowego.

Niebezpieczeństwo odniesienia obrażeń wskutek **nieoczekiwanego rozruchu silnika urządzenia!**

Nie należy dalej eksploatować uszkodzonych lub pękniętych narzędzi tnących, a także ich naprawiać – na przykład przez spawanie, prostowanie – naprawianie może spowodować zmianę formy zasadniczej narzędzia (mimośrodowość).

Odrzucane części lub odłamki narzędzia mogą prowadzić do odniesienia **najcięższych obrażeń** ciała osoby obsługującej urządzenie lub osób trzecich!

Stosować wyłącznie osłonę z przepisowo zamontowanym nożem korygującym, który obetnie sznury tnące (żyłki) do dozwolonej długości.

Należy unikać kontaktu z nożem – **niebezpieczeństwo odniesienia obrażeń!**

W celu ręcznego wyregulowania sznurów tnących należy bezwzględnie wyłączyć urządzenie i wyjąć wtyczkę z gniazda sieciowego – **niebezpieczeństwo odniesienia obrażeń!**

Stosowanie w sposób sprzeczny z niniejszą instrukcją użytkowania zbyt długich sznurów tnących (żyłek) zwiększa obciążenie i redukuje liczbę obrotów silnika. Niewłaściwe użytkowanie urządzenia prowadzi do przegrzania i do uszkodzenia silnika.

Nie należy zastępować sznurów tnących drutem stalowym – **niebezpieczeństwo odniesienia obrażeń!**

Jeżeli urządzenie zostało poddane ponadnormatywnym obciążeniom mechanicznym (np. wskutek stosowania

nadmiernej siły, uderzenia lub upadku), to przed ponownym uruchomieniem należy dokładnie sprawdzić stan bezpieczeństwa eksploatacyjnego maszyny – patrz także rozdział "Przed rozpoczęciem pracy". Szczególnie dokładnie należy zwrócić uwagę na poprawność działania urządzeń zabezpieczających. Nie należy w żadnym razie pracować urządzeniami, którego stan bezpieczeństwa eksploatacyjnego nie pozostaje bez zastrzeżeń. W razie wątpliwości należy się zwrócić do autoryzowanego dealera.

Przed pozostawieniem urządzenia: wyłączyć silnik maszyny – wyjąć wtyczkę z gniazda sieciowego.

Drgania

Cechą charakterystyczną powyższego urządzenia jest minimalne obciążenie rąk drganiami.

Jeżeli w indywidualnych przypadkach wystąpi podejrzenie niedokrwienia rąk (np. cierpienie palców) zaleca się użytkownikom wykonanie badania lekarskiego.

Obsługa techniczna i naprawa

Przed rozpoczęciem jakichkolwiek robót przy urządzeniu należy je zawsze wyłączyć i wyjąć wtyczkę przewodu zasilania energią z gniazda sieciowego

Niebezpieczeństwo odniesienia obrażeń wskutek nieoczekiwanego uruchomienia silnika urządzenia!

Przy urządzeniu mechanicznym należy regularnie wykonywać czynności obsługi technicznej. Wykonywać należy tylko te przeglądy okresowe i naprawy, które zostały opisane w Instrukcji użytkownika. Wykonanie wszystkich innych robót należy zlecić wyspecjalizowanemu dystrybutorowi.

Firma STIHL zaleca wykonywanie obsług okresowych i napraw wyłącznie przez autoryzowanych dystrybutorów tej firmy. Autoryzowanym dystrybutorom firmy STIHL umożliwia się regularny udział w szkoleniach oraz udostępnia Informacje techniczne.

Stosować wyłącznie kwalifikowane części zamienne. W przeciwnym razie może to doprowadzić do zagrożenia wystąpieniem wypadków lub do uszkodzenia urządzenia. W razie wątpliwości prosimy zwracać się z pytaniami do wyspecjalizowanego dystrybutora.

Firma STIHL zaleca stosowanie oryginalnych części zamiennych tej firmy. Właściwości techniczne tych części zostały w optymalny sposób dobrane do urządzenia oraz do wymagań stawianych przez użytkownika.

Nie należy dokonywać jakichkolwiek zmian konstrukcyjnych w urządzeniu – zmiany takie mogą powodować występowanie zagrożeń – **niebezpieczeństwo zaistnienia wypadku!**

Regularnie sprawdzać stan techniczny oraz objawy starzenia się (łamliwość) izolacji przewodu zasilania napięciem oraz gniazda sieciowego.

Podzespoły elektryczne jak np. przewód zasilania napięciem mogą być naprawiane lub wymieniane wyłącznie przez elektrotechników.

Podzespoły wykonane z tworzyw sztucznych należy czyścić stosując do tego ścierkę. Stosowanie ostrych środków czyszczących może doprowadzić do uszkodzenia tworzywa.

Nie spryskiwać urządzenia wodą.

Sprawdzić czy śruby mocujące urządzenia ochronne i narzędzie tnące są mocno dokręcone jeżeli zachodzi potrzeba, dokręcić.

Jeżeli zachodzi potrzeba, oczyścić szczeliny cyrkulacji powietrza chłodzącego w obudowie silnika.

Urządzenie należy przechowywać w bezpiecznym, suchym pomieszczeniu.

Zastosowanie

Koszenie



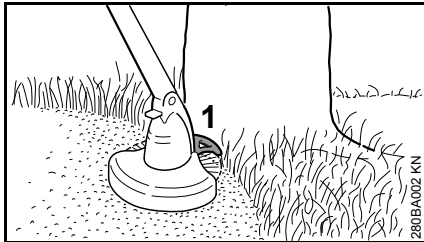
- urządzenie należy uchwycić obydwojema rękami – prawa dłoń spoczywa na rękojeści manipulacyjnej (1) – lewa dłoń na kabłąku przedniego uchwytu (2)
- stać w wyprostowanej pozycji – urządzenie należy trzymać swobodnie i prowadzić stale po prawej stronie w stosunku do ciała operatora
- narzędzie tnące nie może dotykać żadnych przedmiotów ani podłoża
- urządzenie należy równomiernie poruszać w obydwóch kierunkach – głowica kosząca powinna być przy tym pochylona o 20 - 30° w kierunku do przodu

- odstęp sznura tnącego od powierzchni trawnika określa wysokość trawy
- jeżeli to możliwe, należy kosić po lewej stronie – w tej pozycji obcięte części roślin i kamienie będą odrzucane w kierunku od osoby obsługującej maszynę
- należy unikać dotykania sznurami tnącymi płotów, murów, kamieni itp. – w przeciwnym razie nastąpi zwiększone zużycie eksploatacyjne

Koszenie pod przeszkodami

W celu wygodnego koszenia pod krzewami można zmienić kąt pochylenia wysięgnika w stosunku do głowicy tnącej – patrz rozdział "Regulacja kąta pochylenia".

Praca z zastosowaniem elementu dystansowego (wyłącznie w FSE 41)



Element dystansowy (1)

- Element dystansowy definiuje zasięg roboczy sznurów tnących.
- chroni podczas koszenia (np. korę drzew) przed uszkodzeniami ze strony wirującego sznura tnącego
- podczas trymowania krawędzi trawników ustala odstęp w stosunku do podłoża

Trymowanie krawędzi (wyłącznie w FSE 41)



Przy pomocy kilku ruchów ręki można przebroić urządzenie na krawędziarkę (patrz rozdział "Przebranie urządzenia na krawędziarkę").

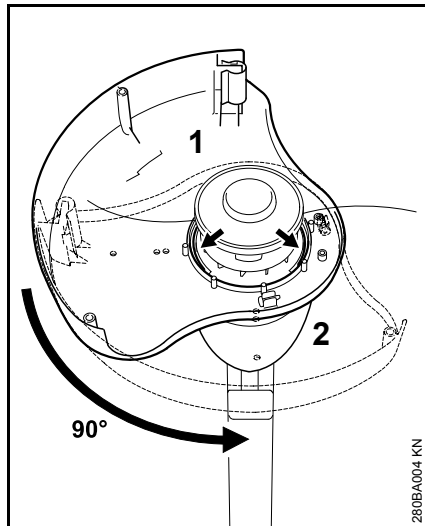
- prowadzić urządzenie tak, jak to przedstawiono na rysunku
- sznury tnące prowadzić równoległe do krawędzi trawnika – urządzenie należy przy tym prowadzić w odpowiednim odstępie od podłoża lub zastosować element dystansowy (patrz rozdział "Zamontowanie elementu dystansowego")

Utylizacja

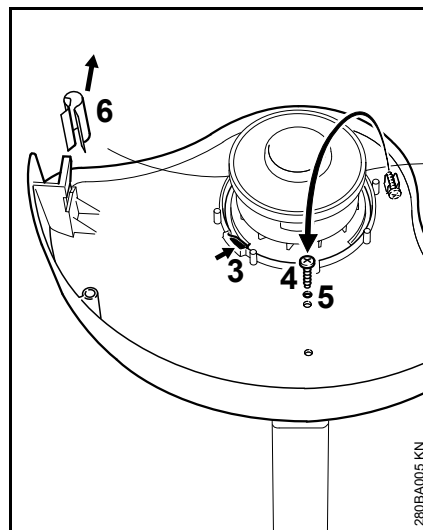


Skoszony materiał roślinny nie powinien być deponowany razem z odpadkami z gospodarstwa domowego – materiał ten nadaje się do kompostowania.

Montowanie urządzeń ochronnych

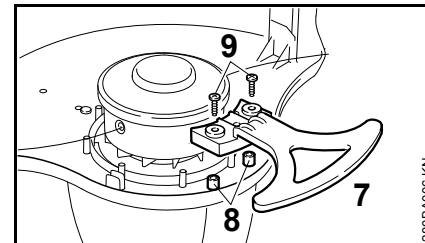


- wsunąć osłonę (1) od dołu na obudowę silnika (2)
- płaszczyna osłonowa w kierunku na lewo
- obrócić osłonę w rowku prowadnikowym o 90°



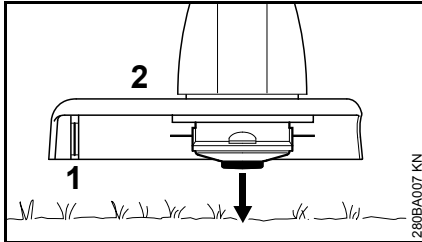
- rygiel zapadkowy (3) musi osiągnąć pozycję ryglowania
- wyjąć śrubę (4) z mocowania, wkręcić i dokręcić w otworze (5)
- zdjąć osłonę (6) z noża korygującego

zamontować element dystansowy (wyłącznie w FSE 41)



- założyć element dystansowy (7) na kopułce (8) oraz element centrujący na osłonie i przymocować je przy pomocy 2 śrub (9)

Regulacja długości sznurów tnących (żyłek)



- wirującą głowicę koszącą należy przytrzymać nad koszoną powierzchnią – następnie lekko uderzyć nią o podłoże – przy powyższej czynności zostanie uzupełnionych około 3 cm sznura tnącego

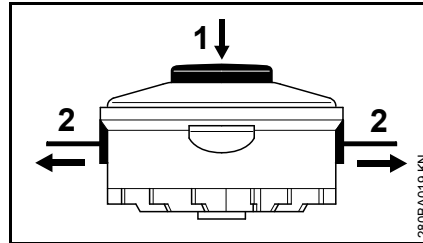
Noż korygujący (1) usytuowany na osłonie (2) skróci nadwyżki sznura tnącego do optymalnej długości – w związku z tym należy unikać wielokrotnego uderzania głowicą o podłoże!

Długość sznurów tnących może zostać wyregulowana tylko wtedy, gdy obydwa sznury tnące będą posiadały długość nie mniejszą niż 2,5 cm!

Jeżeli sznur tnący będzie krótszy niż 2,5 cm, to długość należy wyregulować ręcznie; patrz rozdział "Ręczna regulacja sznura tnącego (żyłki)"

Ręczna regulacja sznura tnącego (żyłki)

- wyłączyć urządzenie
- wyjąć wtyczkę z gniazda sieciowego
- Obrócić urządzenie

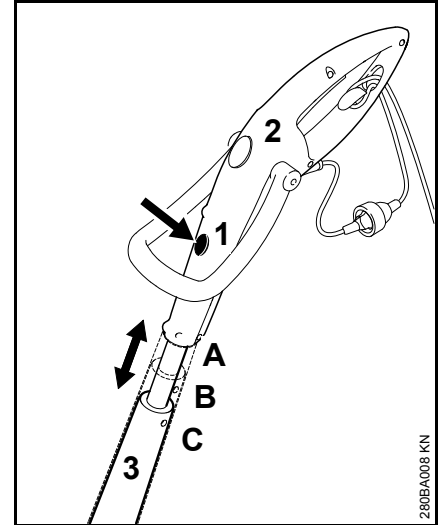


- wcisnąć aż do oporu przycisk (1) na szpulce
- wyciągnąć ze szpulki końcówki sznurów tnących (2)

Jeżeli w szpulce nie ma już zapasu sznura tnącego, to należy założyć nowe sznury, patrz rozdział "Wymiana sznura tnącego (żyłki)".

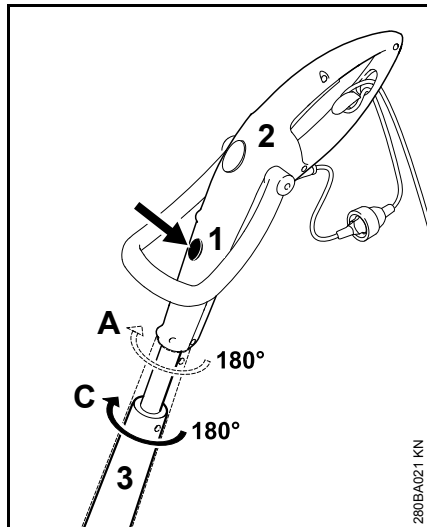
Regulacja pozycji uchwytów

wyregulować długość wysięgnika (wyłącznie w FSE 41)



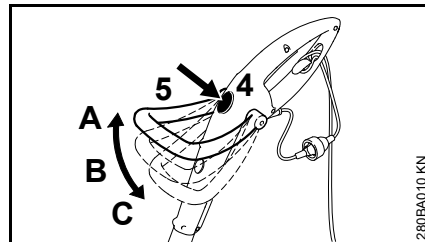
- wcisnąć przycisk rygla (1)
- wyciągnąć rękojeść manipulacyjną (2) wzdłuż do wysięgnika (3) i zaryglować; 3 pozycje ryglowania: A, B oraz C

Regulacja kąta pochylenia (wyłącznie w FSE 41)



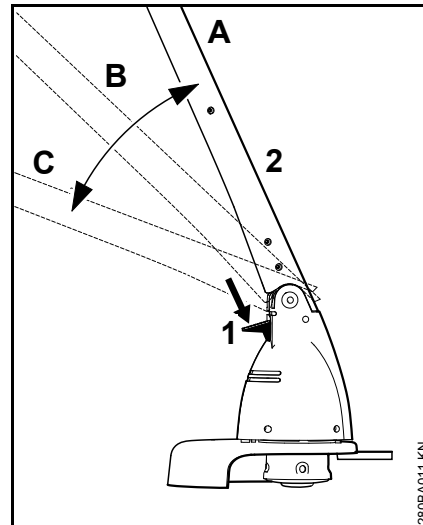
- możliwa tylko w pozycji wzdłużnej A oraz C
- wcisnąć przycisk rygla (1)
- obrócić rękojeść manipulacyjną (2) o 180° do wysięgnika (3) i zarygłować; 2 pozycje ryglowania: 0° oraz 180°

Regulacja położenia uchwytu kabłąkowego



- Wcisnąć przycisk rygla (4)
- pochylić i zarygłować uchwyt kabłąkowy (5); 3 pozycje ryglowania: A, B oraz C

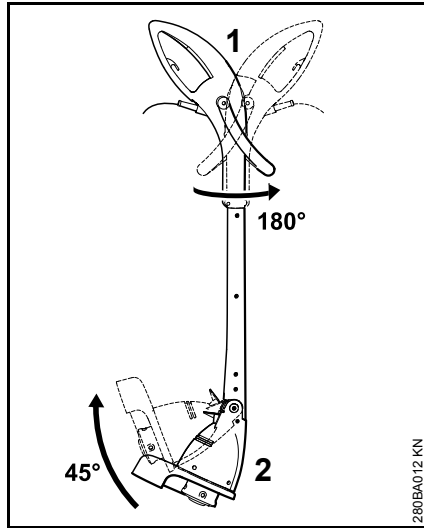
Regulacja kąta pochylenia roboczego



- wcisnąć przycisk rygla (1)
- Wysięgnik (2) pochylić i zarygłować; 3 pozycje ryglowania: A, B oraz C

Przebrojenie urządzenia na krawędziarkę

wyłączanie w FSE 41



- obrócić rękojeść manipulacyjną (1) o 180° w stosunku do wysięgnika i zaryglować, patrz rozdział "Regulacja uchwytów"
- pochylić wysięgnik (2) o 45° i zaryglować go w tej pozycji, patrz rozdział "Regulacja kąta pochylenia roboczego"

Podłączenie urządzenia do sieci zasilania prądem elektrycznym

Wartości napięcia oraz częstotliwości urządzenia (patrz tabliczka znamionowa) są zgodne z wartościami napięcia oraz częstotliwości sieci zasilania

Wartość minimalna zabezpieczenia przyłącza sieciowego musi odpowiadać wartości podanej w rozdziale "Dane techniczne" – patrz rozdział "Dane techniczne".

Urządzenie musi zostać podłączone do źródła zasilania napięciem poprzez wyłącznik ochronny różnicowo-prądowy tak, żeby nastąpiło odcięcie prądu w sytuacji, w której wartość prądu odprowadzanego do ziemi przekroczy 30 mA.

Przyłącze sieciowe musi spełniać wymagania IEC 60364 a także lokalnych przepisów obowiązujących w miejscu użytkowania urządzenia.

Przedłużacz

Przedłużacz musi być zbliżony konstrukcyjnie do właściwości przewodu zasilającego w urządzeniu. Przestrzegać oznaczenia konstrukcji (oznaczenie typu) podanego na przewodzie zasilającym.

Kable w przewodzie muszą posiadać minimalny przekrój poprzeczny, który jest zależny od napięcia sieciowego oraz długości przewodu zasilania.

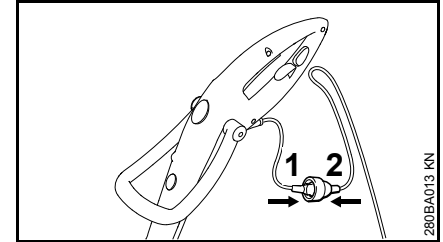
Długość przewodu sieciowego	Minimalny przekrój poprzeczny
-----------------------------	-------------------------------

220 V – 240 V:

do 20 m	1,5 mm ²
20 m do 50 m	2,5 mm ²

100 V – 127 V:

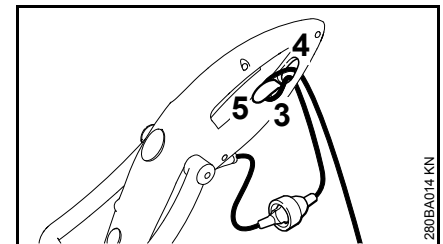
do 10 m	AWG 14 / 2,0 mm ²
10 m do 30 m	AWG 12 / 3,5 mm ²



- Wsunąć wtyczkę (1) do złącza (2) przedłużenia przewodu

Zabezpieczenie przed wyrwaniem

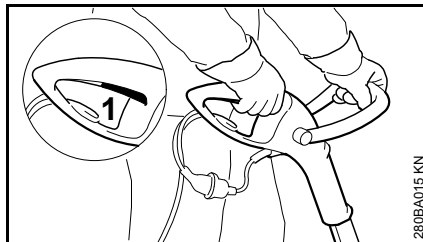
Zabezpieczenie przed wyrwaniem chroni przewód zasilania napięciem przed uszkodzeniem.



- z przedłużenia przewodu utworzyć pętlę
- przeprowadzić pętlę (3) przez otwór (4)

- założyć pętlę (3) na hak (5) i mocno zacisnąć
- włożyć wtyczkę przedłużenia przewodu zasilania do przepisowo zamontowanego gniazda sieciowego

Włączanie urządzenia



- wybrać bezpieczne i stabilne stanowisko pracy
- urządzenie należy uchwycić obydwojema rękami – prawa dłoń spoczywa na rękojeści manipulacyjnej – lewa dłoń na kabłąku przedniego uchwytu
- stać w wyprostowanej pozycji – urządzenie należy trzymać swobodnie i prowadzić stale po prawej stronie w stosunku do ciała operatora
- narzędzie tnące nie może dotykać żadnych przedmiotów ani podłoża
- Wcisnąć przycisk głównego przełącznika (1)

Wyłączanie urządzenia

- Zwolnić przycisk głównego przełącznika (przyspiesznika)

OSTRZEŻENIE

Narzędzie tnące obraca się jeszcze przez krótką chwilę po zwolnieniu przycisku przyspiesznika – **efekt wybiegu bezwładnościowego!**

Przy dłuższych przerwach w pracy – wyjąć wtyczkę z gniazda sieciowego.

Jeżeli urządzenie nie będzie przez dłuższy czas użytkowane, to należy je tak odstawić, żeby nie stanowiło dla nikogo zagrożenia.

Zabezpieczyć urządzenie przed użyciem przez osoby nieupoważnione.

Przechowywanie urządzenia

Przy przerwach w eksploatacji trwających powyżej 3 miesięcy:

- dokładnie oczyścić urządzenie, a szczególnie szczeliny cyrkulacji powietrza chłodzącego
- wymontować, oczyścić i zbadać stan techniczny szpulki i sznurów tnących

Elastyczność, a tym samym trwałość sznurów tnących można zwiększyć, jeżeli będą one przechowywane w pojemniku z wodą.

- Przechowywać urządzenie w suchym i bezpiecznym miejscu. Chronić przed użyciem przez osoby nieupoważnione (np. przez dzieci).

Wymiana sznurów tnących (żyłek)

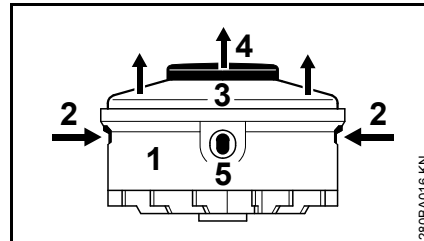
Przygotowanie urządzenia

- wyłączyć urządzenie
- wyjąć wtyczkę z gniazda sieciowego
- Obrócić urządzenie

usunąć pozostałości poprzednich sznurów

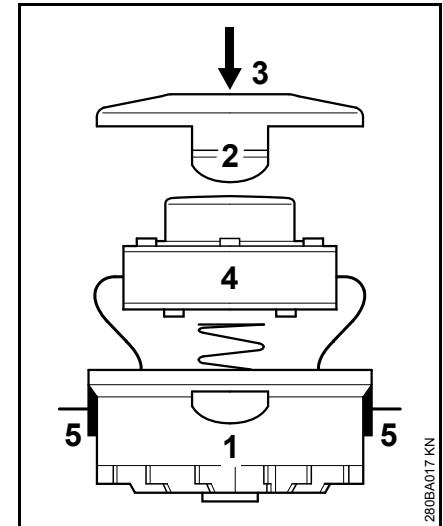
Przy normalnej eksploatacji zapas sznurów tnących zostaje wyczerpany prawie w całości.

Wymontowanie szpulki



- przytrzymać obudowę (1)
- ścisnąć nakładki (2) i zdjąć pokrywę (3)
- wyjąć szpulę (4) z obudowy

zamontować nową szpulę ze sznurem tnącym



- Należy stosować sznur tnący o średnicy 1,4 mm
- przeprowadzić końcówki sznurów przez otwory (5) w obudowie (1)
- włożyć szpulę (4) do obudowy
- wcisnąć pokrywę (3), aż nastąpi wyraźnie słyszalny odgłos zaryglowania obydwóch nakładek (2)

Wskazówki dotyczące przeglądów technicznych i konserwacji

Zamieszczone poniżej wskazówki dotyczą pracy urządzenia w normalnych warunkach eksploatacyjnych. Przy utrudnionych warunkach eksploatacyjnych (intensywny kurz, itp.) oraz przy wydłużonym dniu pracy, podane poniżej odstępy czasowe muszą ulec odpowiedniemu skróceniu.		przed rozpoczęciem pracy	po zakończeniu pracy lub codziennie	co tydzień	co miesiąc	przy wystąpieniu zakłóceń	przy wystąpieniu uszkodzeń	jeżeli zachodzi potrzeba
kompletne urządzenie	kontrola wzrokowa (stan ogólny)	X						
	oczyścić		X					
Przewód zasilania napięciem	sprawdzić	X						
	wymiana przez fachowego dystrybutora ¹⁾						X	
Przełącznik	Badanie sprawności funkcjonalnej	X						
	wymiana przez fachowego dystrybutora ¹⁾					X	X	
Otworki zasysania powietrza chłodzącego	oczyścić		X					
Dostępne śruby i nakrętki	dokręcić							X
Narzędzia tnące (głowica kosząca)	Badanie wzrokowe	X						
	wymiana przez fachowego dystrybutora ¹⁾						X	
	sprawdzić zamocowanie	X						
Naklejki ostrzegające o zagrożeniach	wymienić						X	

¹⁾ STIHL radzi zwrócić się do fachowego dystrybutora firmy STIHL.

Ograniczanie zużycia eksploatacyjnego i unikanie uszkodzeń

Stosowanie się do wskazówek niniejszej Instrukcji użytkowania pozwoli uniknąć ponadnormatywnego zużycia eksploatacyjnego urządzenia oraz uszkodzeń urządzenia.

Użytkowanie, obsługi techniczne oraz przechowywanie musi się odbywać z taką starannością, jak to opisano w niniejszej Instrukcji obsługi.

Za wszystkie szkody jakie wystąpią wskutek nieprzestrzegania wskazówek dotyczących bezpieczeństwa, obsługi technicznej i konserwacji odpowiada użytkownik urządzenia. Obowiązuje to szczególnie wtedy, gdy:

- dokonano zmian konstrukcyjnych produktu bez zezwolenia firmy STIHL
- zastosowano narzędzia lub elementy wyposażenia, które do niniejszego urządzenia nie zostały dozwolone, nie nadawały się lub nie przedstawiały odpowiedniej jakości
- użytkowano urządzenie w sposób sprzeczny z jego przeznaczeniem
- urządzeniem posługiwano się podczas imprez sportowych czy zawodów
- wystąpiły szkody będące konsekwencją użytkowania urządzenia z podzespołami niesprawnymi technicznie

Czynności obsługi technicznej

Należy regularnie wykonywać wszystkie czynności, które zostały opisane w rozdziale „Wskazówki dotyczące obsługi technicznej i konserwacji”. Jeżeli czynności obsługi technicznej nie mogą zostać wykonane przez użytkownika, to należy zlecić ich wykonanie wyspecjalizowanemu dystrybutorowi.

Firma STIHL zaleca wykonywanie obsług okresowych i napraw wyłącznie przez autoryzowanych dystrybutorów tej firmy. Autoryzowanym dystrybutorom firmy STIHL umożliwia się regularny udział w szkoleniach oraz udostępnia Informacje techniczne.

Jeżeli wykonanie czynności obsługi technicznej zostanie zaniedbane lub zostaną one wykonane niefachowo, to mogą powstać szkody, za które odpowiedzialność będzie ponosić sam użytkownik. Należą do tego między innymi:

- uszkodzenia silnika elektrycznego wynikłe z niewykonania obsługi technicznej we właściwym czasie lub niewłaściwym zakresie (np. niewystarczające oczyszczenie przewodników cyrkulacji powietrza chłodzącego)
- szkody powstałe wskutek nieprawidłowego podłączenia urządzenia do sieci zasilania prądem elektrycznym (napięcie, niewystarczające przekroje przewodów zasilających)

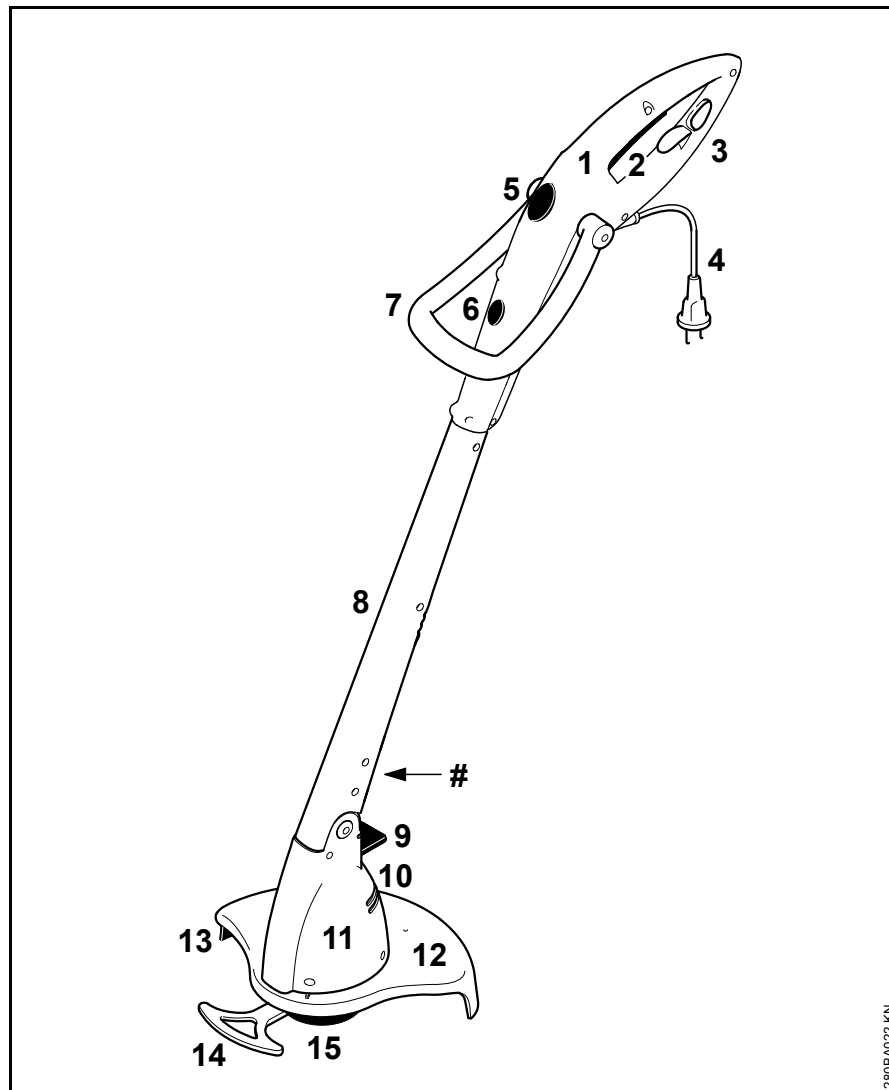
- korozja oraz szkody powstałe wskutek nieprawidłowego magazynowania
- uszkodzenia urządzenia powstałe wskutek stosowania części zamiennych niskiej jakości

Podzespoły ulegające zużyciu eksploatacyjnemu

Niektóre podzespoły urządzenia mechanicznego – także przy prawidłowym użytkowaniu – ulegają naturalnemu zużyciu eksploatacyjnemu i muszą, w zależności od rodzaju oraz okresu użytkowania, zostać w odpowiednim czasie wymienione. Należą do nich między innymi:

- Narzędzie tnące
- Osłona

Zasadnicze podzespoły urządzenia




- 1 Uchwyt manipulacyjny
- 2 Przełącznik
- 3 Odciążenie przewodu zasilającego
- 4 Przewód zasilający
- 5 Odryglowanie uchwytu obwiedniowego
- 6 Odryglowanie uchwytu manipulacyjnego (tylko FSE 41)
- 7 Uchwyt obwiedniowy
- 8 Wsięgnik
- 9 Odryglowanie obudowy silnika
- 10 Otwory zasysania powietrza chłodzącego
- 11 Obudowa silnika
- 12 Osłona
- 13 Nóż korygujący długość żyłek
- 14 Element dystansowy (wyłącznie FSE 41)
- 15 Głowica kosząca
- # Numer seryjny

280BA022 KN

Dane techniczne


Silnik

FSE 31, wersja 230 V

Napięcie znamionowe:	230 V
Częstotliwość:	50 Hz
Natężenie prądu znamionowego:	1,1 A
Moc:	245 W
Znamionowa prędkość obrotowa pod obciążeniem:	10100 1/min
Bezpiecznik:	min. 10 A
Klasa zabezpieczenia:	II, 

FSE 41, wersja 230 V, 240 V¹⁾


Napięcie znamionowe:	230 V, 240 V ¹⁾
Częstotliwość:	50 Hz
Natężenie prądu znamionowego:	1,7 A
Moc:	400 W

Znamionowa prędkość obrotowa pod obciążeniem:	9900 1/min
Bezpiecznik:	min. 10 A
Klasa zabezpieczenia:	II, 

¹⁾ Wersja na rynek australijski

FSE 41, wersja 120 V

Napięcie znamionowe:	120 V
Częstotliwość:	60 Hz
Natężenie prądu znamionowego:	3,8 A

Moc:	400 W
Znamionowa prędkość obrotowa pod obciążeniem:	9900 1/min
Bezpiecznik:	min. 10 A
Klasa zabezpieczenia:	II, 

Długość

FSE 31:	1100 mm
FSE 41:	1180 mm

Ciężar

w stanie kompletnym z narzędziem tnącym i osłoną

FSE 31:	2,2 kg
FSE 31 ¹⁾ :	2,8 kg
FSE 41:	2,6 kg
FSE 41 ¹⁾ :	3,2 kg

¹⁾ Wersja z przewodem zasilania sieciowego o długości 10 m, na rynek Wielkiej Brytanii

Głowica kosząca

Średnica sznura tnącego	
FSE 31:	1,4 mm
FSE 41:	1,4 mm

Zapas sznura tnącego	
FSE 31:	2 x 4 m
FSE 41:	2 x 4 m

Wartości hałasu i drgań

Przy ustalaniu wartości hałasu i drgań przyjęto fazę pracy urządzenia z najwyższą nominalną prędkością obrotową.

Dalsze informacje dot. spełnienia wymagań Wytycznych dla pracodawców Wibracje 2002/44/EG patrz www.stihl.com/vib/

Poziom ciśnienia akustycznego L_p zgodnie z normą EN 50636-2-91

FSE 31:	82 dB(A)
FSE 41:	81 dB(A)

Poziom mocy akustycznej L_w zgodnie z normą EN 50636-2-91

FSE 31:	92 dB(A)
FSE 41:	93 dB(A)

Wartość drgań a_{hv} zgodnie z normą EN 50636-2-91

	Uchwyt lewy	Uchwyt prawy
FSE 31:	1,2 m/s ²	1,8 m/s ²
FSE 41:	2,2 m/s ²	1,3 m/s ²

Wartość K- dla poziomu ciśnienia akustycznego oraz akustycznego poziomu mocy wynosi zgodnie z RL 2006/42/EG = 2,5 dB(A). Natomiast dla przyspieszenia drgań wartość K- ta wynosi zgodnie z RL 2006/42/EG = 2,0 m/s².

REACH

Skrót REACH oznacza Zarządzenie UE w przedmiocie rejestracji, oceny i zezwoleń eksploatacyjnych dla chemikaliów.

Informacje dotyczące spełnienia wymagań Zarządzenia REACH (UE) Nr. 1907/2006 patrz www.stihl.com/reach


Wskazówki dotyczące napraw

Użytkownicy urządzenia mogą wykonywać tylko te przeglądy techniczne i konserwacje, które zostały opisane w niniejszej Instrukcji użytkownika. Wykonanie wszystkich innych robót należy zlecić wyspecjalizowanemu dystrybutorowi.

Firma STIHL radzi zlecenie wykonywania czynności obsługi okresowych i napraw wyłącznie autoryzowanym dystrybutorom tej firmy. Autoryzowanym dystrybutorom firmy STIHL umożliwia się regularny udział w szkoleniach oraz udostępnia informacje techniczne.

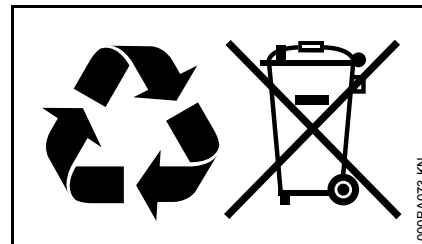
Należy posługiwać się wyłącznie częściami zamiennymi dozwolonymi do stosowania przez firmę STIHL do napraw niniejszego urządzenia lub równorzędnych technicznie. Należy stosować wyłącznie kwalifikowane części zamienne. W przeciwnym razie może to prowadzić do zagrożenia wystąpieniem wypadków przy pracy lub do uszkodzeniem urządzenia.

Firma STIHL zaleca stosowanie oryginalnych części zamiennych tej firmy.

Oryginalne części zamienne firmy STIHL można rozpoznać po numerze katalogowym części zamiennej, po napisie **STIHL** a także po znaku części zamiennych STIHL  (na mniejszych częściach zamiennych znak ten może występować samodzielnie).

Utylizacja

W zakresie gospodarki odpadami należy stosować się do krajowych przepisów regulujących gospodarkę odpadami.



Produkty STIHL nie należą do odpadów z gospodarstwa domowego. Produkt STIHL, akumulator, wyposażenie dodatkowe i opakowanie należy utylizować w sposób przyjazny dla środowiska naturalnego.

Aktualne informacje dotyczące gospodarki odpadami można uzyskać u autoryzowanego dealera firmy STIHL.

Deklaracja zgodności UE

ANDREAS STIHL AG & Co. KG
Badstr. 115
D-71336 Waiblingen

Niemcy

oświadcza na własną
odpowiedzialność, że

Wykonanie: Kosa mecha-
niczna
z napędem
elektrycznym

Oznaczenie fabryczne: STIHL

Typ: FSE 31

FSE 41

Identyfikacja serii: 4815

spełnia obowiązujące postanowienia
dyrektyw 2011/65/EU, 2006/42/WE,
2014/30/UE oraz 2000/14/WE i zostało
opracowane oraz wykonane zgodnie
z wydaniami następujących norm
obowiązującymi w dniu produkcji:

EN 55014-1, EN 55014-2, EN 60335-1,
EN 50636-2-91, EN 61000-3-2,
EN 61000-3-3

Przy ustalaniu odpowiadającego
wynikom pomiarów oraz
gwarantowanego poziomu mocy
akustycznej zastosowano procedurę
przewidzianą przez
dyrektywę 2000/14/WE, dodatek VI,
z uwzględnieniem wymagań
określonych w normie ISO 11094.

Jednostka notyfikowana:

DPLF
Deutsche Prüf- und Zertifizierungsstelle
für Land- und Forsttechnik GbR
(NB 0363)
Spremlberger Straße 1
D-64823 Groß-Umstadt

Zmierzony poziom mocy akustycznej

FSE 31: 92 dB(A)

FSE 41: 93 dB(A)

Gwarantowany poziom mocy akustycznej

FSE 31: 94 dB(A)

FSE 41: 95 dB(A)

Archiwizacja dokumentacji technicznej:

ANDREAS STIHL AG & Co. KG
Produktzulassung

Rok produkcji i numer seryjny podano
na urządzeniu.

Waiblingen, 21.02.2017

ANDREAS STIHL AG & Co. KG

z up.



Thomas Elsner

Kierownik działu zarządzania
produktami i usług



0458-280-9921-B

INT1



www.stihl.com



0458-280-9921-B